

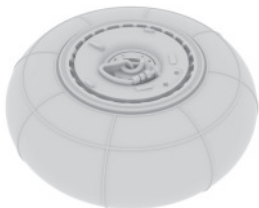
# 672 003 Bf 110E wheels

For Eduard kit pro stavebnici Eduard

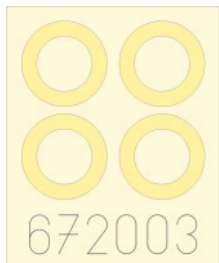
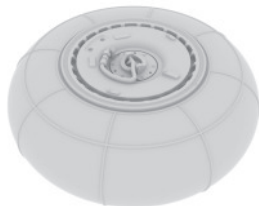


1/72 scale

R1



R2



This product contains metal and resin detail parts for upgrading scale plastic models. When selecting this set make sure that it is for the kit mentioned in product name as these sets are made specifically for that kit. When upgrading the model some cutting or corrections may be necessary for parts to fit accurately. **WARNING!** This set contains small and sharp parts. Work carefully in a ventilated and well-lit room. Safety glasses are recommended. This product is not suitable for children below 14 years of age.

Tento výrobek obsahuje leptané a odlévané detaily pro úpravu a vylepšení plastického modelu. Při výběru sady kovových detailů zkontrolujte, zda je určena pro model, který chcete upravit. Model, pro který je sada určena, je uveden u názvu výrobku. Pro přesnou aplikaci kovových a odlévaných dílů může být zapotřebí upravit díly upravovaného modelu. **POZOR!** Sada obsahuje malé ostré díly. Pracujte ve větrané a dobře osvětlené místnosti. Doporučujeme použít ochranných brýlí. Tento výrobek není vhodný pro děti mladší 14 let.

**eduard**

435 21 Obrnice 170  
Czech Republic

www.eduard.com



# 672 003 Bf 110E wheels 1/72

For Eduard kit pro stavebnici Eduard

**BRASSIN**

For Eduard kit



**BRASSIN**

**eduard**

## RELATED PRODUCTS FOR Bf 110E 1/72

672 002 Bf 110E nose guns



(not included in this set)

www.eduard.com

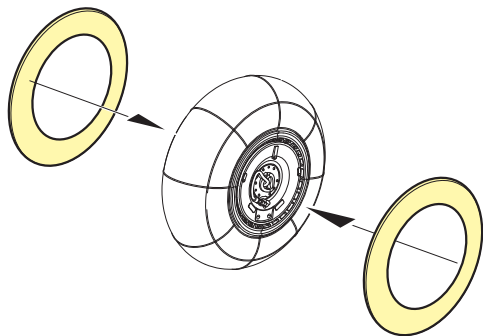
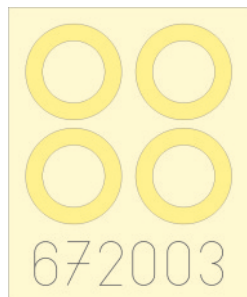
**BEST BRASS RESIN AROUND!**

 SYMMETRICAL ASSEMBLY  
SYMETRICKÁ MONTÁŽ

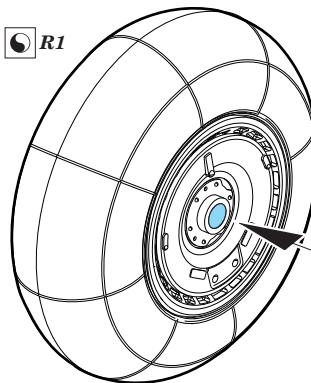
 REMOVE  
ODSTRANIT  BEND  
OHNOUT

 GRIND  
OBROUSIT  OPTION  
VOLBA

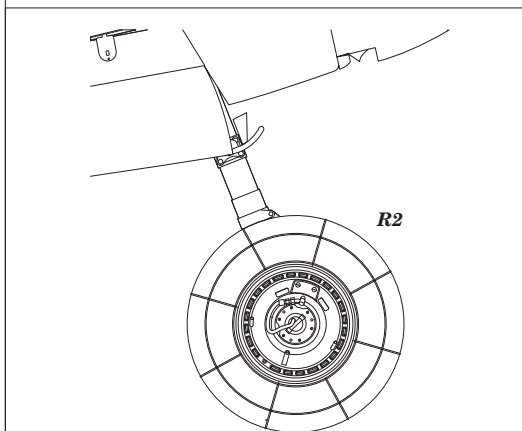
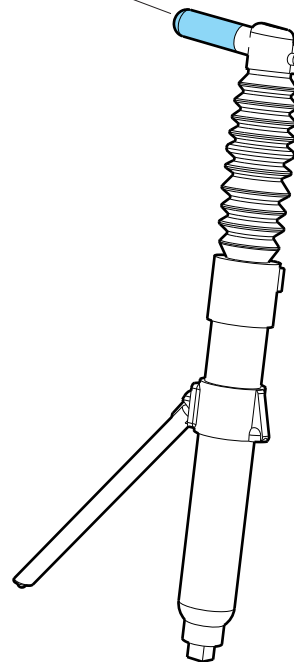
 DRILL HOLE  
VRTAT OTVOR  REPLACE  
NAHRADIT



R2  R1



*plastic*  
B33  B8



**CORRECT POSITION OF WHEELS**