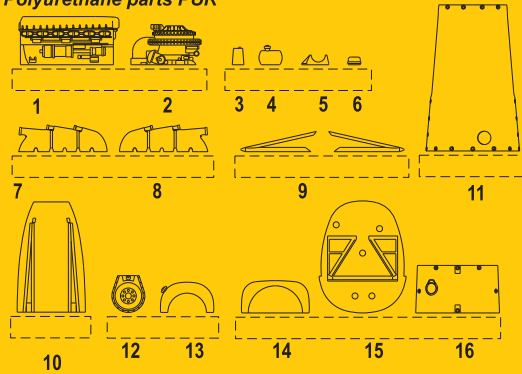


**4363 Boulton Paul Defiant**  
1/48 Engine Set for Airfix kit



**Polyurethane parts PUR**



Díly ohnuté popř. pokroucené vlivem teplotních změn a stárnutí materiálu, mohou být narovnány do požadovaného tvaru pomocí proudu teplé vody nebo vzduchu (fén na vlasy). Různé drátky a tyčinky nejsou přiloženy.

K lepení použijte kyanoakralátové lepidlo. Kontaktní plochy doporučujeme před lepením odmastit.

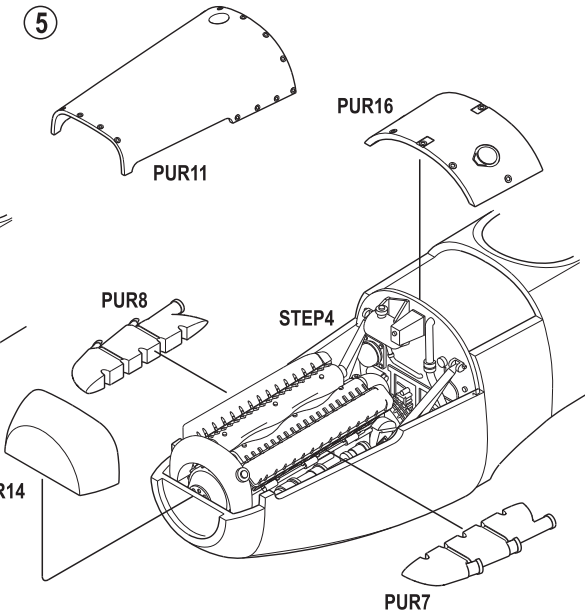
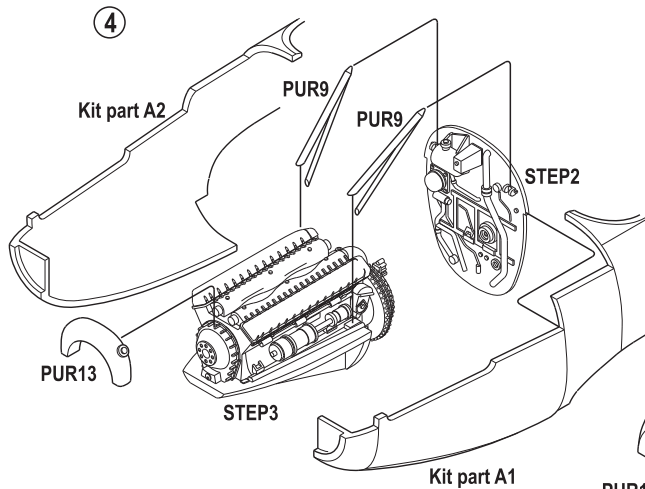
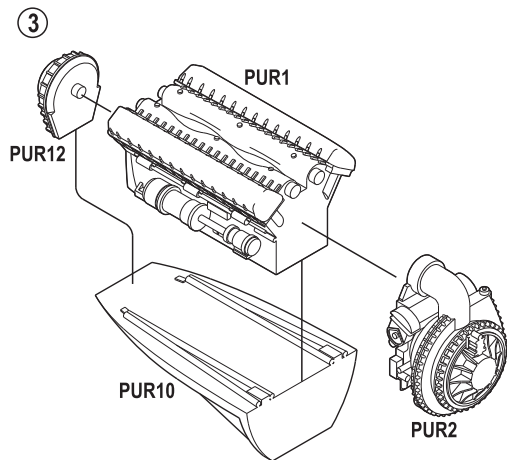
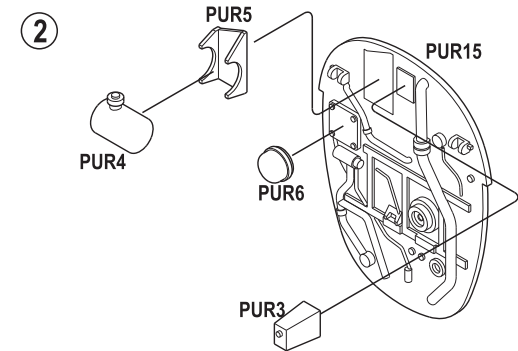
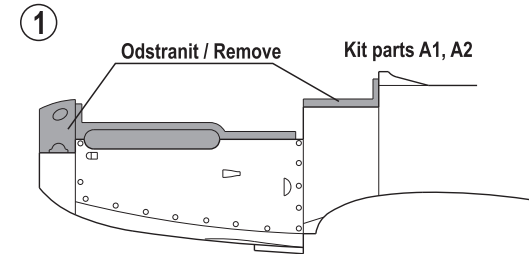
Parts slightly distorted and bended owing to temperature changes or due to material ageing can be straightened to requested shape by hot water or hot air jet (hair dryer). Wires and holes not included. For best results gluing use cyanoacrylate glue. Contact areas ungrease is recommended before gluing

Navštivte naše stránky / Visit our official website

**www.cmkkits.com**

OTHER SETS / OSTATNÍ SETY 1/48

- 4330 Tornado IDS - Undercarriage set for Revell kit
- 4332 Tornado IDS - Interior set for Revell kit
- 4336 Spitfire Mk.I - Interior set for Airfix kit
- 4338 Spitfire Mk.I - Armament set for Airfix kit
- 4352 Hawker Hurricane Mk.I - Cockpit Set for Airfix kit
- 4353 Hawker Hurricane Mk.I - Control Surfaces Set for Airfix kit
- 4354 Hawker Hurricane Mk.I - Port Wing Armam. Set for Airfix kit
- 4355 Hawker Hurricane Mk.I - Reserve Fuel tank for Airfix kit
- 4356 Hawker Hurricane Mk.I - Main Undercarr. Set for Airfix kit
- Q48 265 Hurricane Mk.I - Exhausts (Triple Ejector Type) for Airfix kit



Kryt PUR 11  
odložte vedle modelu  
Place covers PUR 11  
next to the kit