



Министерство легкой
промышленности УССР
ДОНЕЦКИЙ ЗАВОД ИГРУШЕК
340037, г. Донецк-37, ул. Кирова, 90

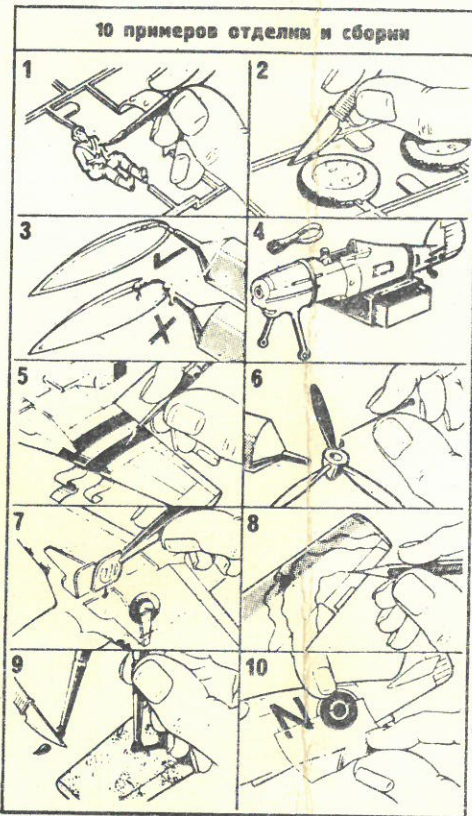
„Вэнджинс“ МК II

Сборная модель самолета

Перед сборкой изучите монтажный рисунок. Приготовьте перочинный нож и мелкий напильник. Детали от блоков можно отделять кусачками. На отдельных узлах зачистите облой и места среза литников. При сборке склеенным деталям дайте просохнуть.

МАСШТАБ 1:72

Ф199



Ф-199 Вэнджинс МК-II

Вэнджинс МК-II — пикирующий бомбардировщик ВВС Великобритании. Заказан в США в 1940 г. в количестве около 700 шт.

Начало производства — январь 1942 г.

Впервые участвовали в боях в июле 1943 г. в Бирме.

Экипаж — 2 чел.

Двигатель — 1

Мощность — 1700 л. с.

Максимальная скорость — 449 км-час

Практический потолок — 7410 м

Вооружение — 4 пулемета 7,62 мм
в крыльях

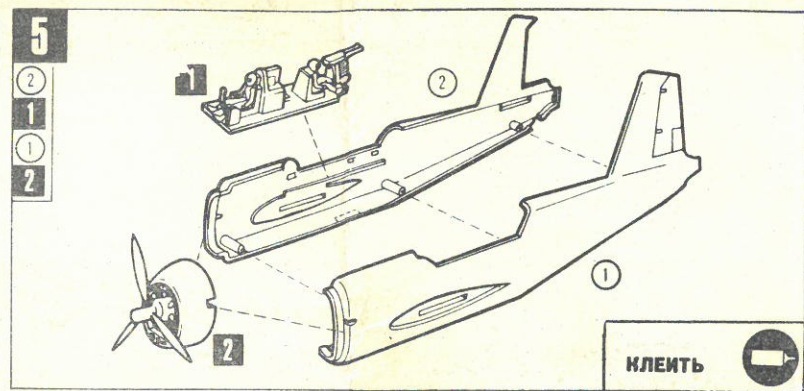
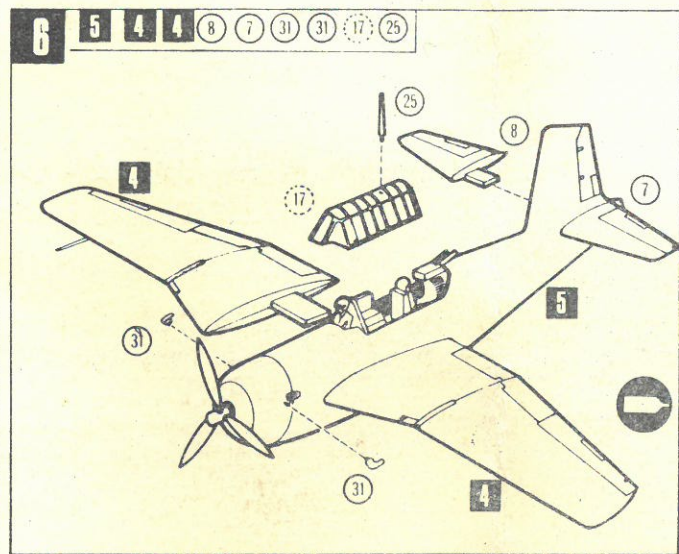
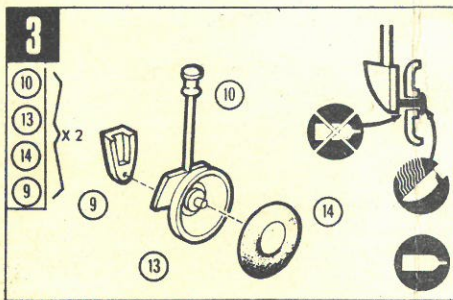
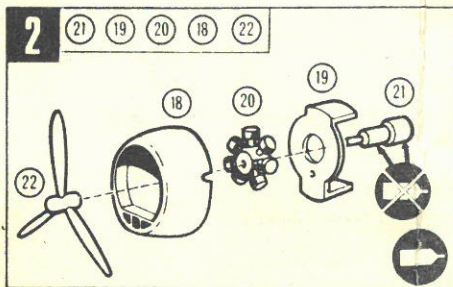
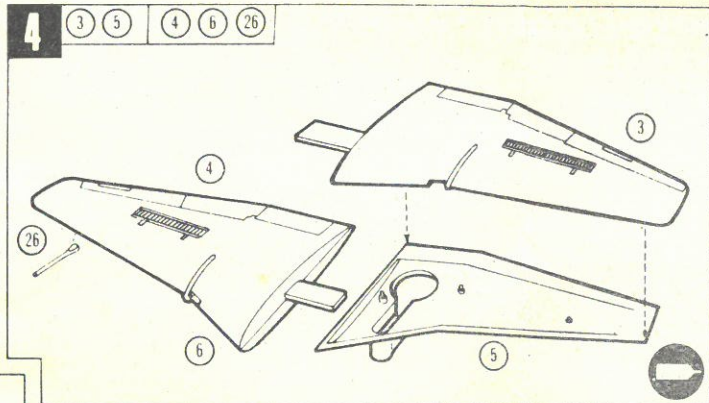
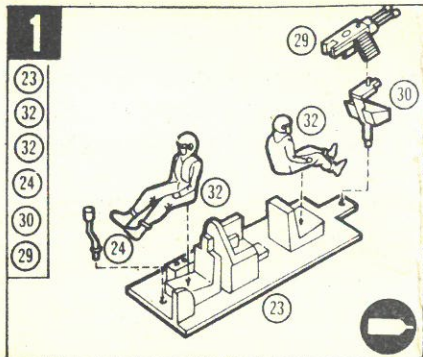
2 спаренных 7,62 мм

пулемета в кабине стрелка

Бомбовая нагрузка — 907 кг

Комплектность поставки.

1. Детали самолета — 1 комплект
2. Инструкция по сборке — 1 шт.
3. Флакон с клеем — 1 шт.
4. Деколь — 1 шт.
5. Пакет упаковочный — 2 шт.



AN828

AN828



F 199 VENGEANCE

GROB
BOGR



A27-222 A27-222