

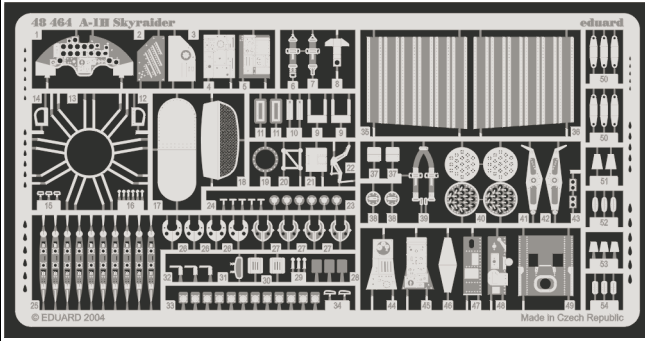


# A-1H Skyraider

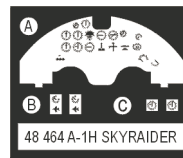
eduard

48 464

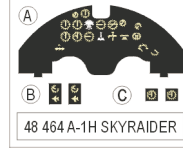
1/48 scale detail set for **ITALERI** • sada detailů pro model **ITALERI** 1/48



film



print



- APPLY EXPRESS MASK AND PAINT BEFORE GLUING  
POUŤ IT EXPRESS MASK NABARVIT PŘED SLEPENÍM
- SYMMETRICAL ASSEMBLY  
SYMETRICKÁ MONTÁŽ
- REMOVE  
ODSTRANIT
- GRIND  
OBROUSIT
- DRILL HOLE  
VRTAT OTVOR
- BEND  
OHNOUT
- OPTION  
VOLBA
- REPLACE  
NAHRADIT

ORIGINAL KIT PARTS  
PŮVODNÍ DÍLY STAVEBNICE

PHOTO-ETCHED PARTS  
LEPTANÉ DÍLY

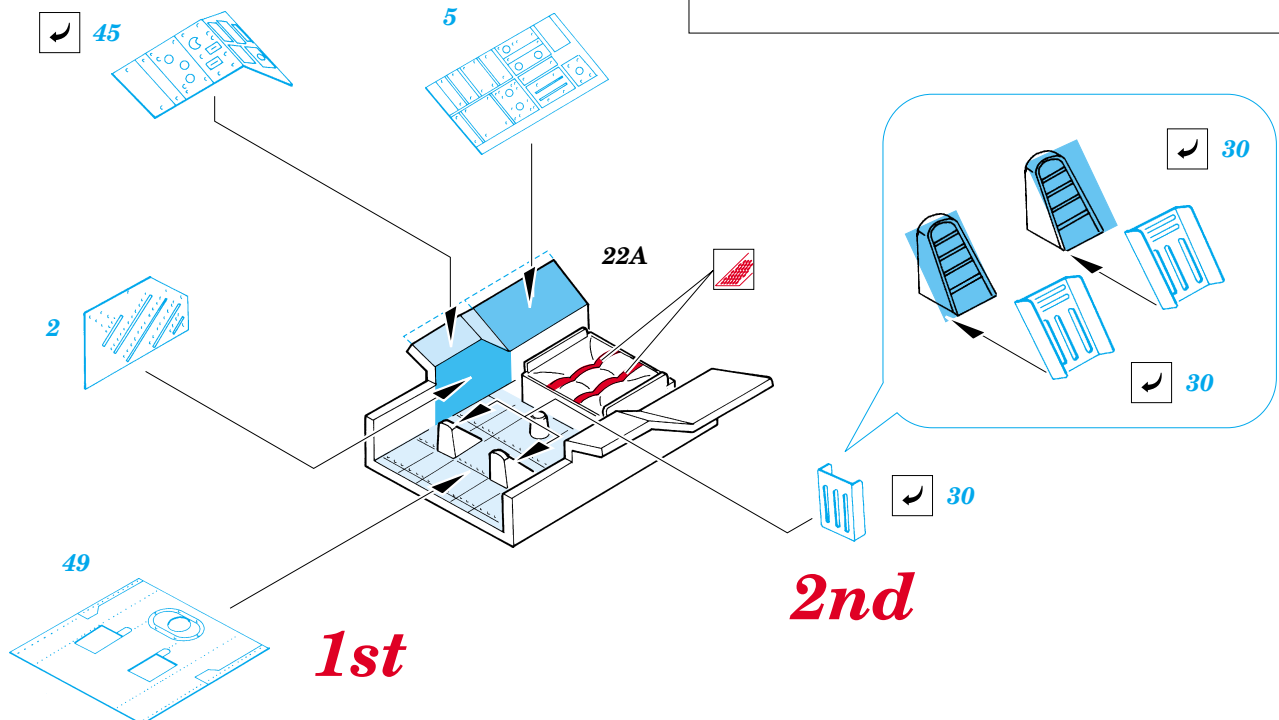
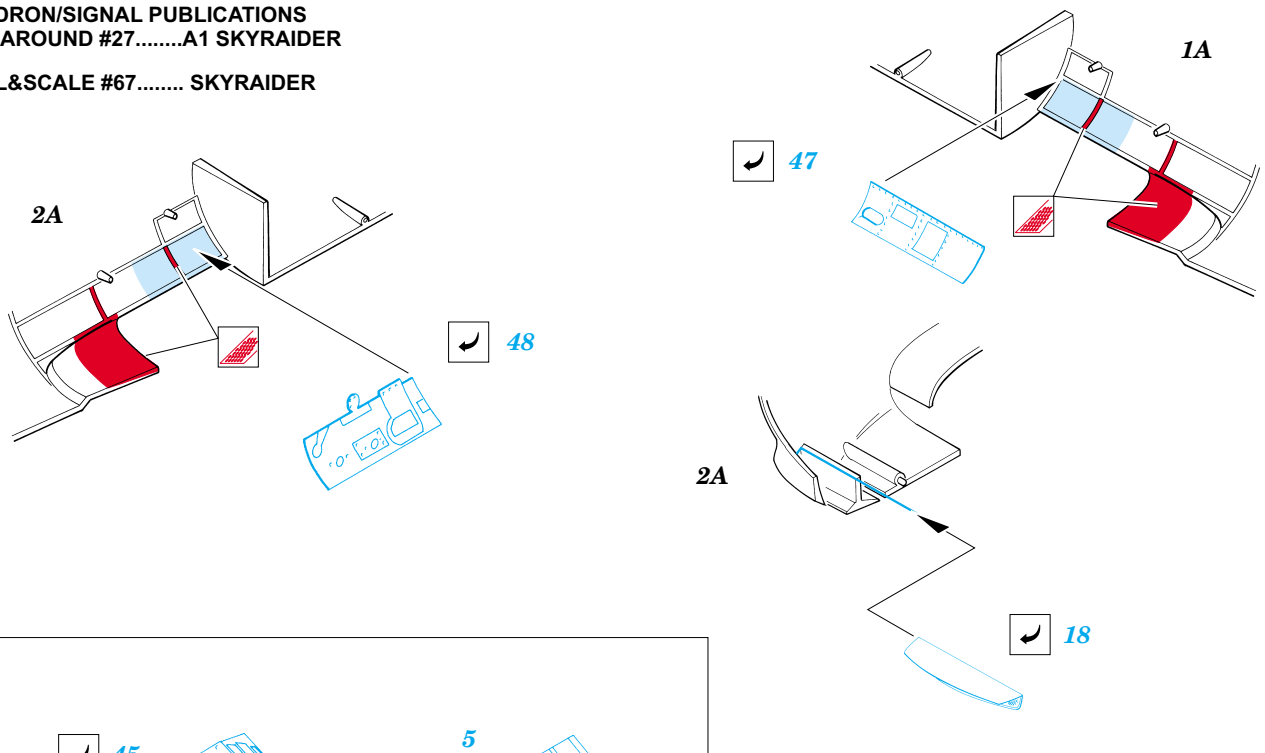
PARTS TO BE REMOVED  
DÍLY K ODSTRANĚNÍ

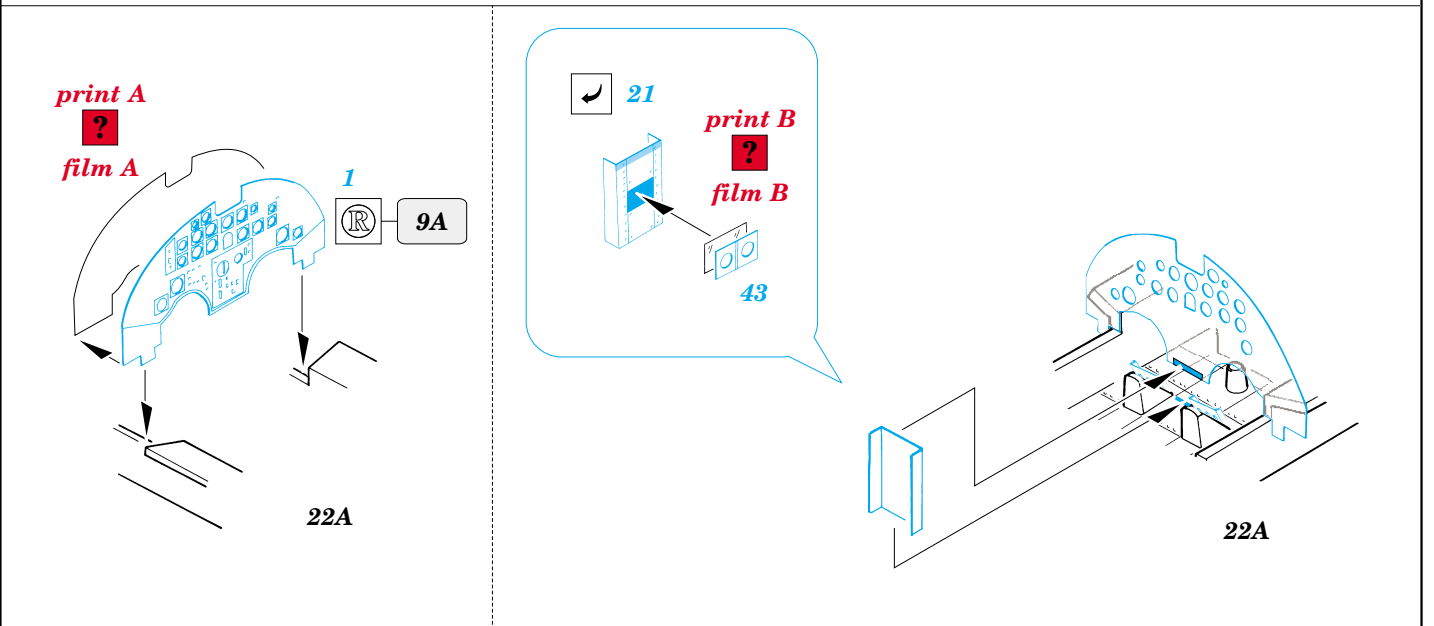
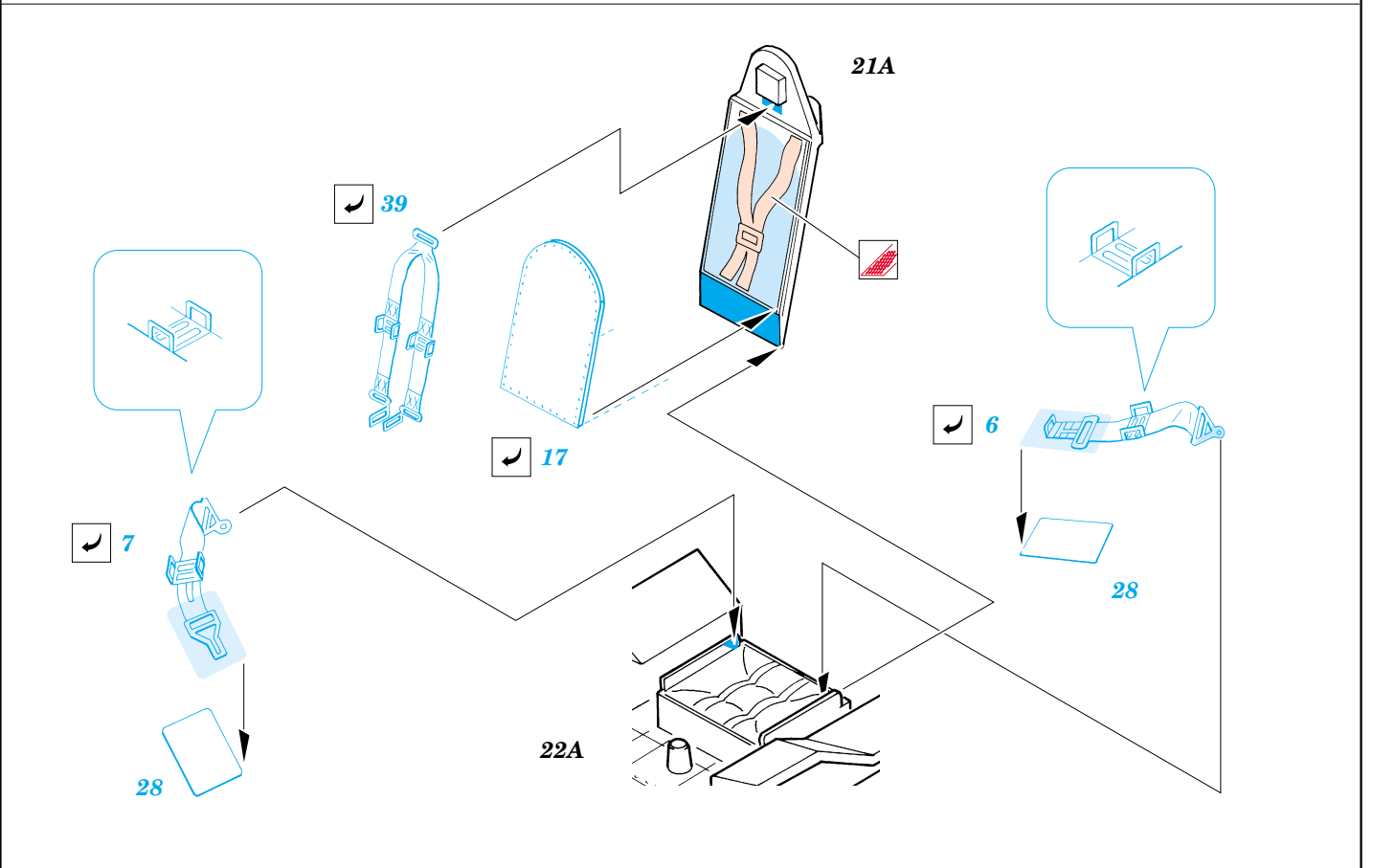
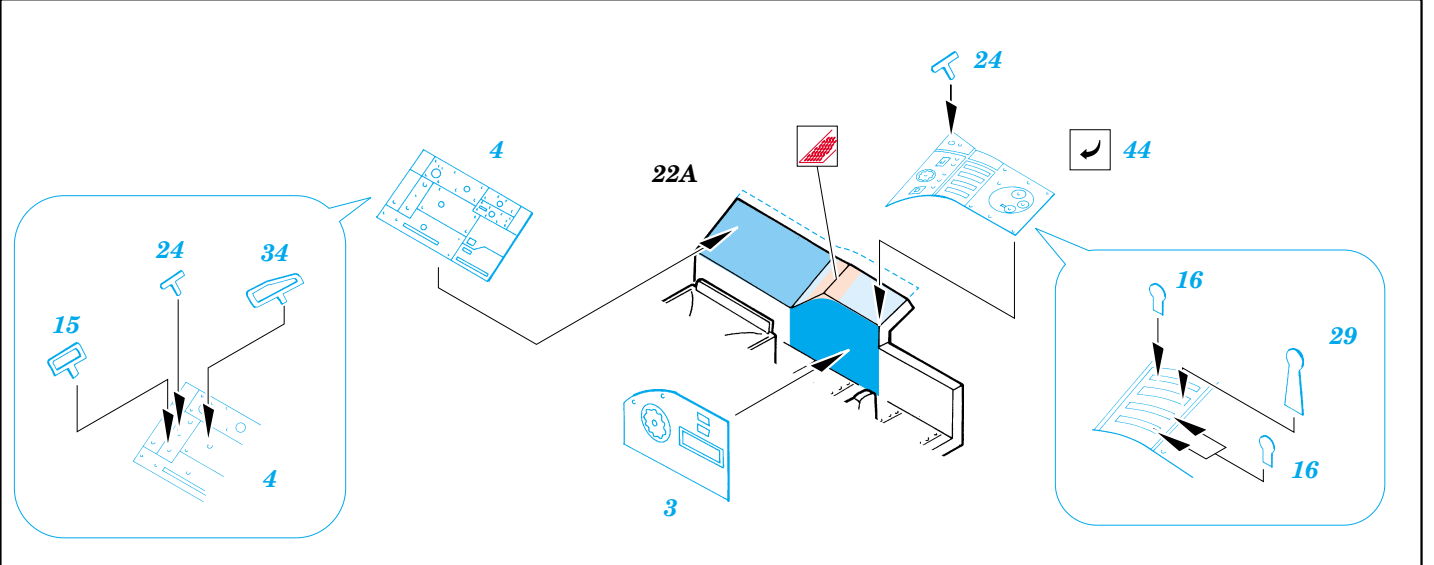
FILL  
TMELIT

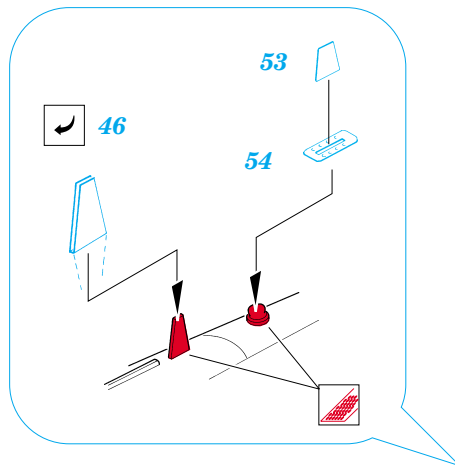
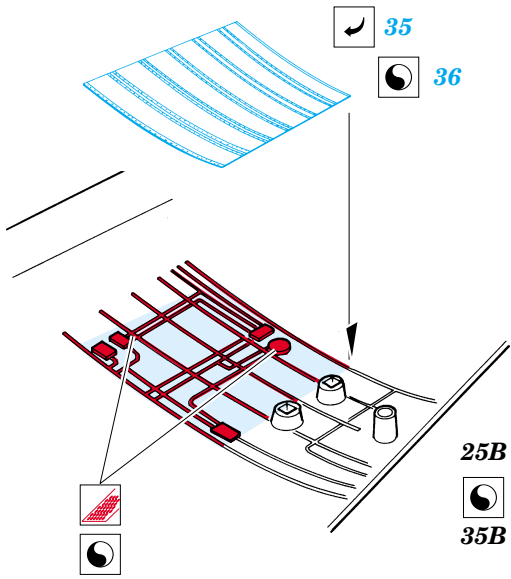
## REFERENCES:

SQUADRON/SIGNAL PUBLICATIONS  
WALK AROUND #27.....A1 SKYRAIDER

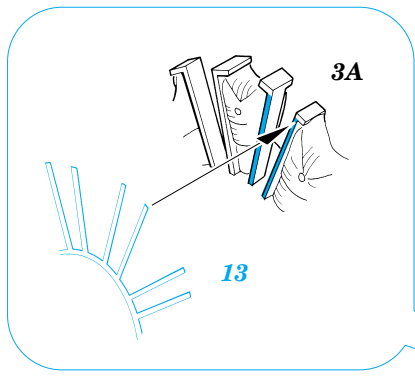
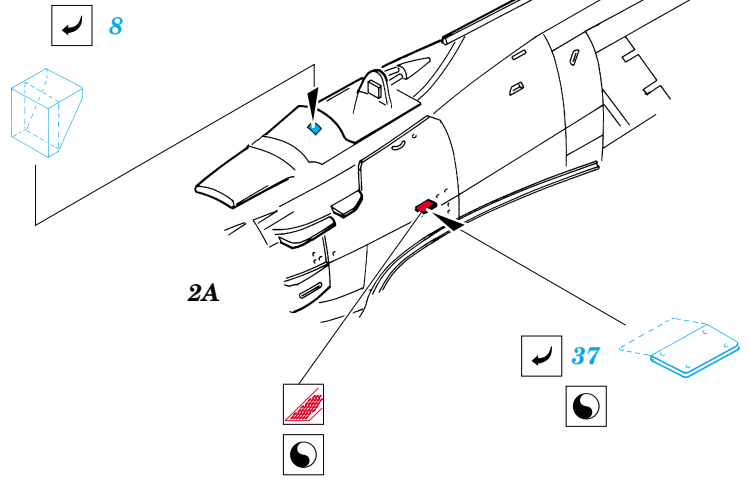
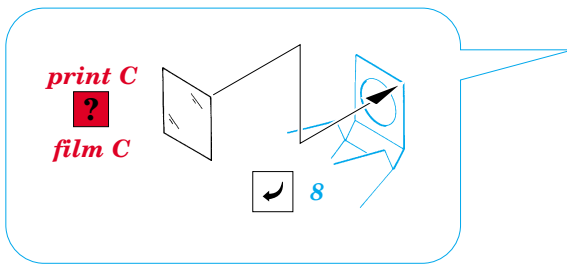
DETAIL&SCALE #67..... SKYRAIDER



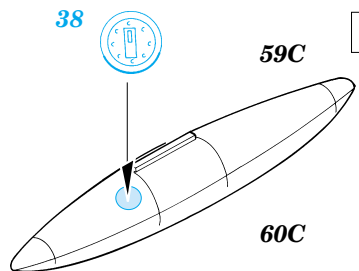
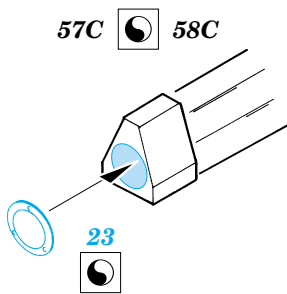
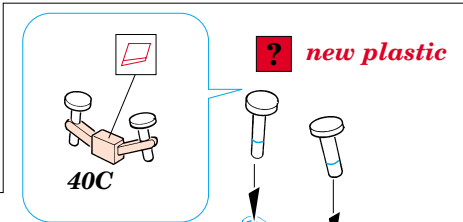
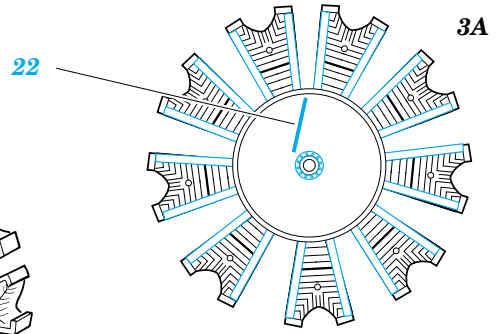
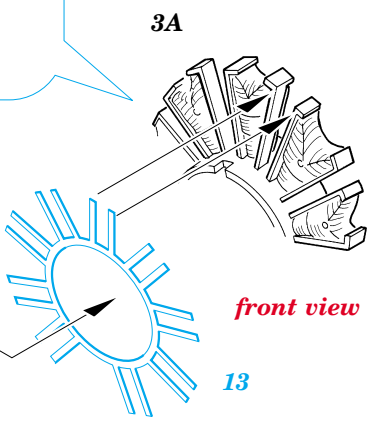
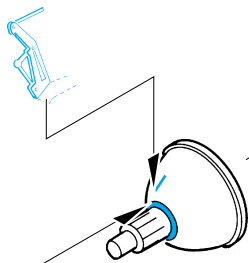




1A



22



50

43C, 49C  
3pcs

