



13556

※ You can download the latest version of an instruction manual for this model by visiting www.academyhobby.com, clicking the link for 'INSTRUCTION & DOWNLOAD' and entering the item number. 본 제품의 조립 중 궁금한 점은 www.academy.co.kr 접속 후 메뉴 '자료실' → '프라모델' 로 이동하여 해당 제품명을 입력하면 최신의 설명서를 확인 할 수 있습니다.

Warning in Assembly of Model Kits
조립전의 주의사항 Take care not to injure yourself while using the modeling tools to cut or trim parts.
 공구를 이용하여 부품을 다듬고 자를 경우 손을 다치지 않도록 주의를 기울여 주십시오

CAUTION!
-주의-

<Read this before you begin>
 -Study the instructions before assembling.
 -Check the fit of each piece before cementing into place.
 -Never use cement or paint near open flame.
 -Do not use too much cement to join parts.
 -Open a window or make area well ventilated when cement or paint is in use.
 -Tear up and throw away the empty plastic bags to avoid danger of suffocation for little children.

<조립하기 전에>
 -부품을 조립하기 전에 설명서를 잘 읽어본 후 조립한다.
 -접착하기 전에 부품을 맞추어 확인한 후 조립한다.
 -부품을 자를 때에는 칼이나 니퍼로 깨끗이 잘라준다.
 -점착제를 사용할 곳과 사용하지 않는 곳에 주의하고 너무 많이 바르지 않도록 한다.
 -에나멜 페인트나 점착제를 사용할 때에는 창문을 열어 환기를 시키고 화기를 멀리한다.
 -사용 후 남은 부품은 어린이의 손에 닿지 않도록 잘 처리한다.

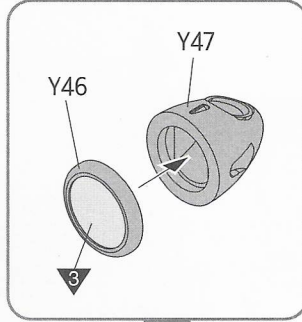
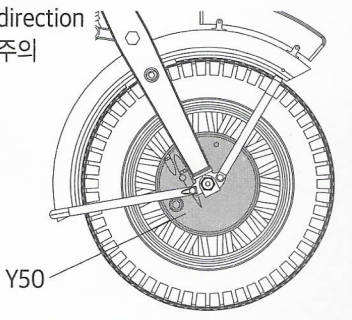
CEMENT 접착제	CEMENT 접착제 금지	X2 수만큼 조립	DECAL 전사지	BALLAST 무게추	PE 애칭	FILL 채움
CUT 잘라냄	OPTION 선택	OPPOSITE 반대측	HOLE 뚫어줌	CAUTION 주의	INSTANT CEMENT 순간 접착제	VER.1 버전

PAINT INDEX	Humbrol		GSI Creos		Lifecolor	Testor / Model Master		Revell		Vallejo		AK Inter-active	MAIN COLOR
	Enamel	Acryl	Aqueous Hobby Color	Mr.Color		Enamel	Acryl	Enamel	Acryl	Model Color	Model Air		
1 FLAT BLACK	33	33	H12	33	LC02	1749	4768	32108	36108	950	57	11029	무광 검은색
2 STEEL	53	53	H28	78	LC76	1405	4681	32191	36191	863	72	11210	스틸
3 SILVER	11	11	H8	8	LC74	2914	4678	32190	36190	997	63	11209	은색
4 CLEAR ORANGE	1322		H92	49			4625			935			클리어 오렌지
5 CLEAR RED	1321		H90	47			4630			934			클리어 레드
6 WOOD BROWN	186	186	H37	43	UA085	1540		32382	36382	875		11119	우드 브라운
7 GERMAN GRAY	67		H32	40	UA207	2034	4749	32178	36178	995	56	11316	저먼 그레이
8 RED BROWN	160	160	H47	41	UA205	2152	4861	32381	36381	984	41	11329	레드 브라운
9 DARK BROWN	10	10		42(80%)+ 33(20%)	UA210					872	42	11315	다크 브라운
10 SKIN COLOR	61	61	H44	51	LC21	1516	4601	32135	36135	917	76	11052	피부 색
11 FIELD GRAY	111		H48	52	UA059	1793		32167	36167	893	17	11154	필드 그레이
12 KHAKI	26	26	H81	55	UA304	1704	4711	32189	36189	879	23	11422	카키

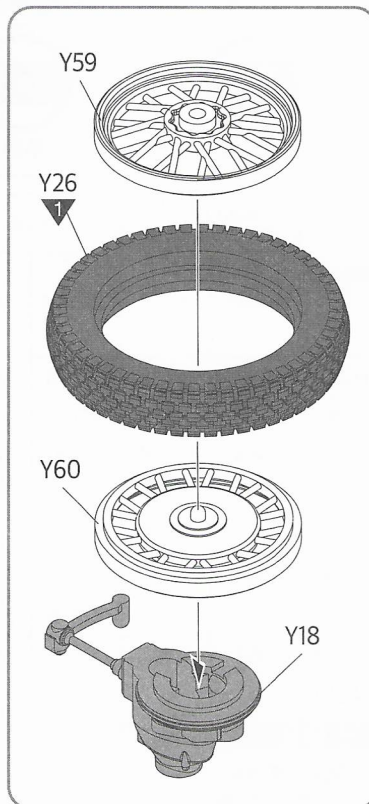
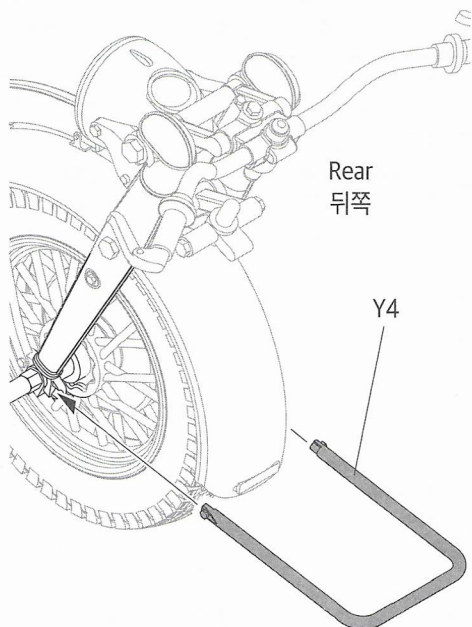
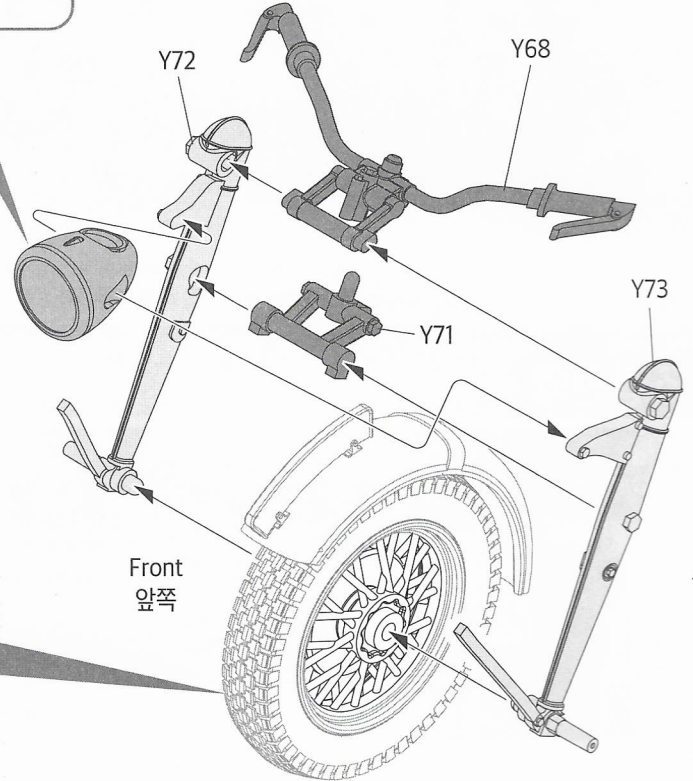
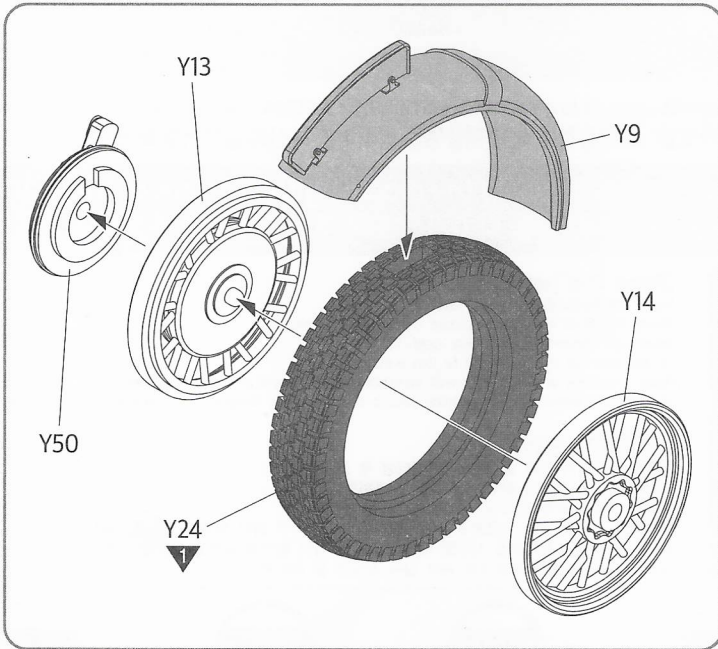
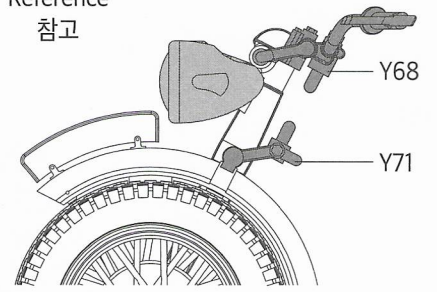
-Motorcycle-

1 
접착제 사용

Note the direction
방향 주의

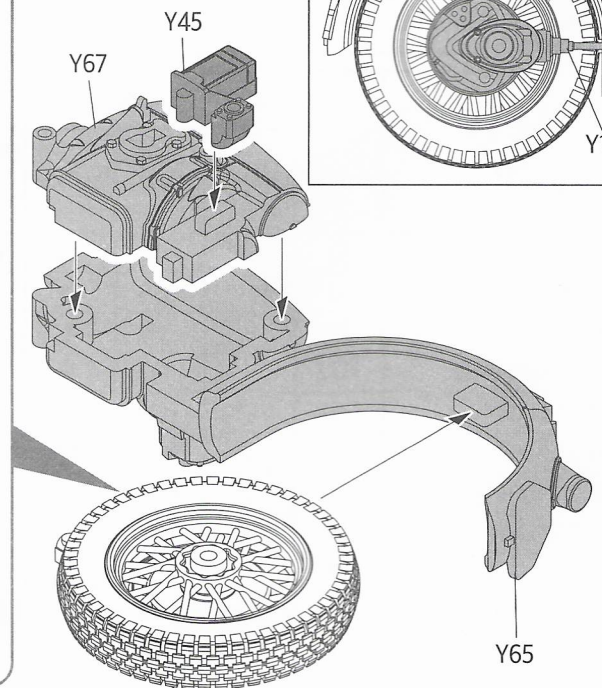
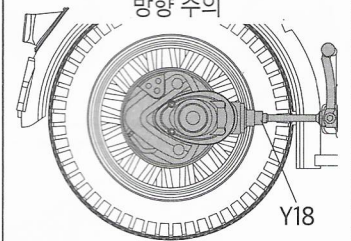


Reference
참고



2 
접착제 사용

Note the direction
방향 주의

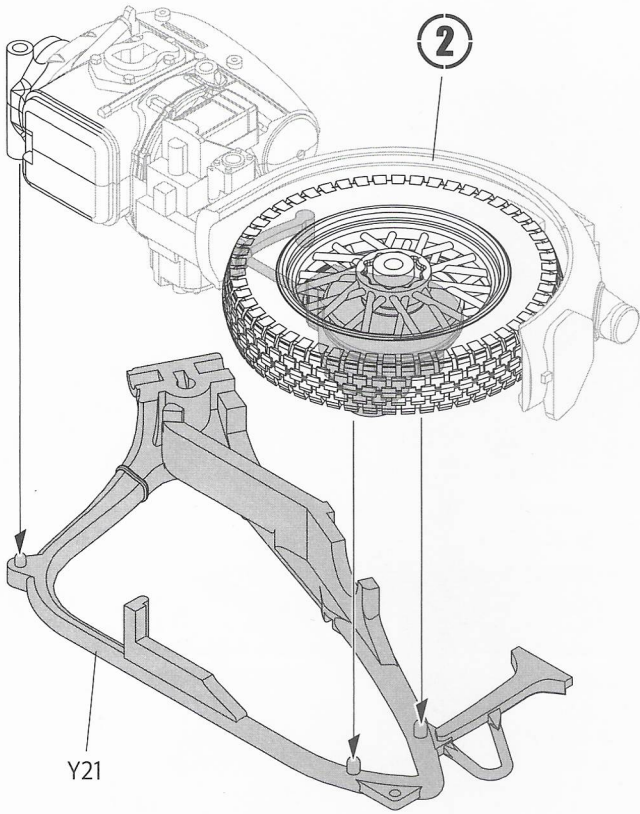


3

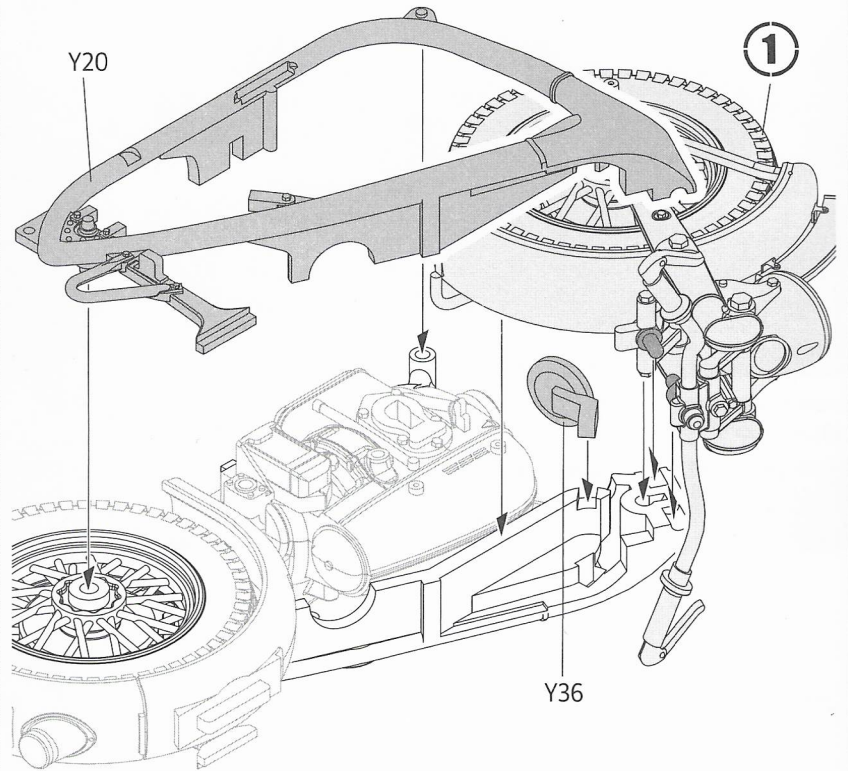
CEMENT

접착제 사용

Right
우측



Leftt
좌측

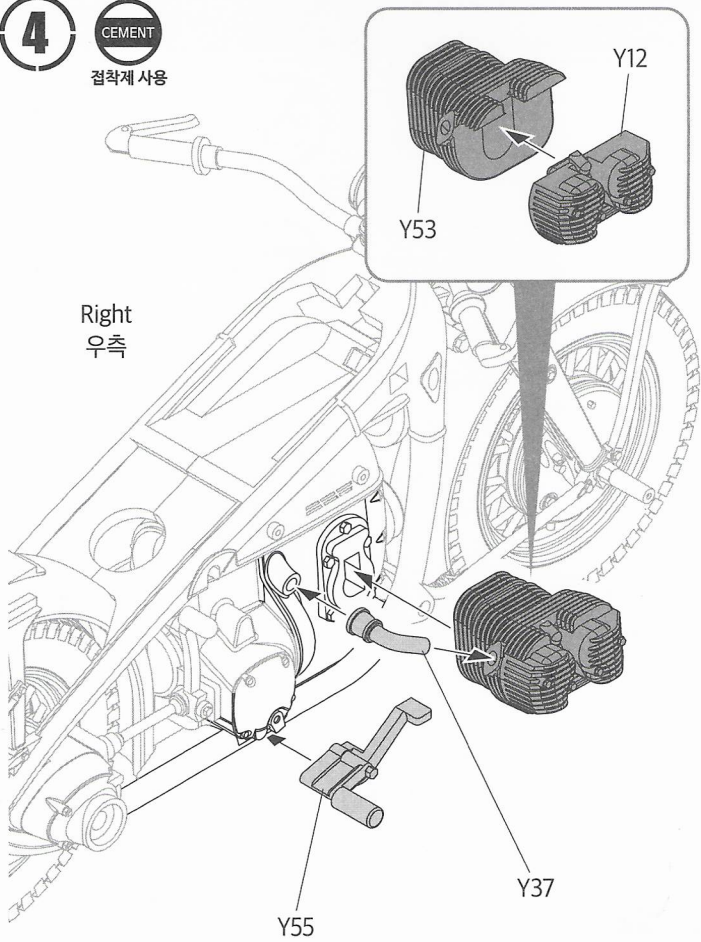


4

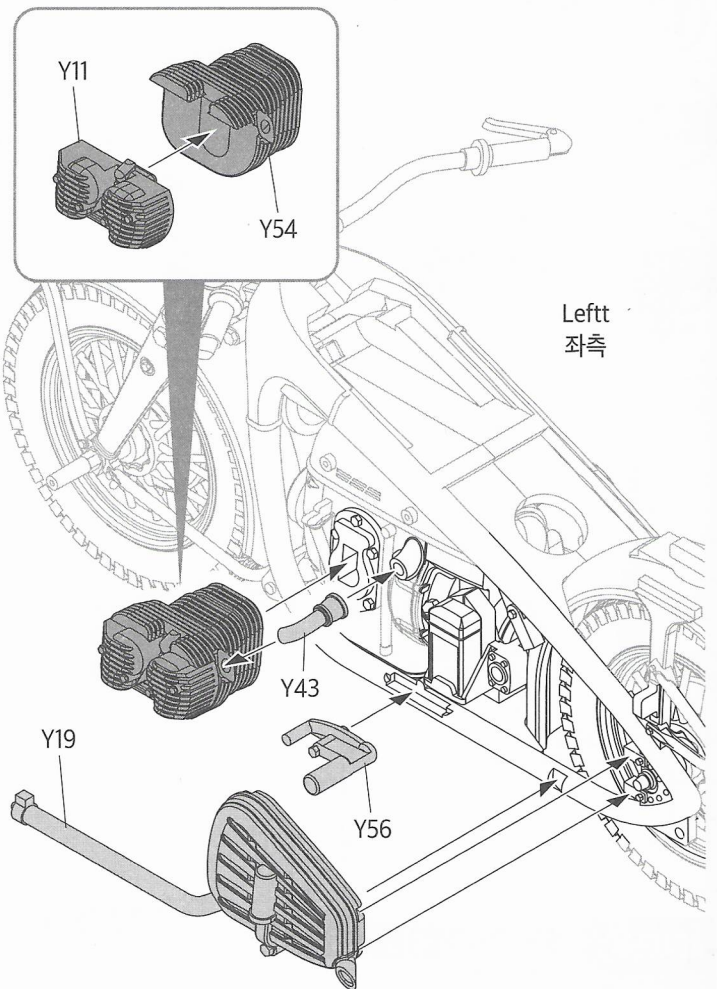
CEMENT

접착제 사용

Right
우측



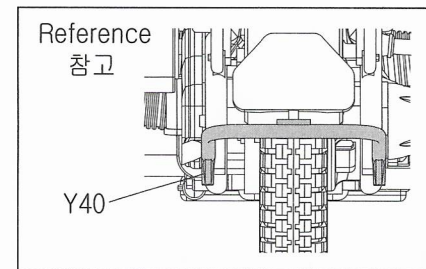
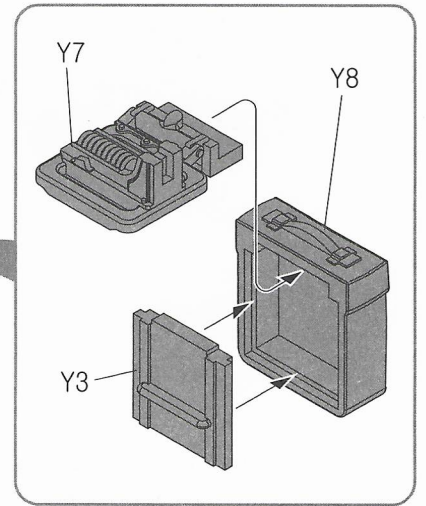
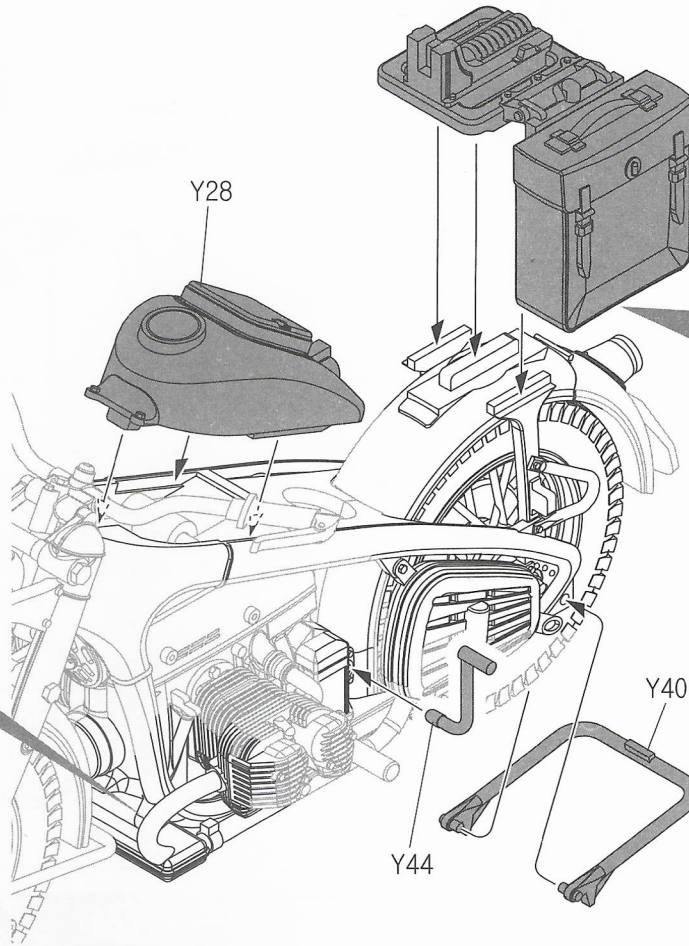
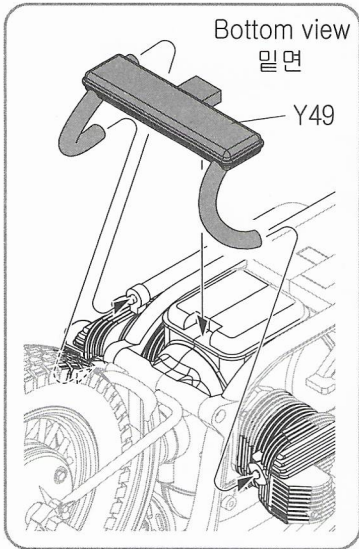
Leftt
좌측



5

CEMENT

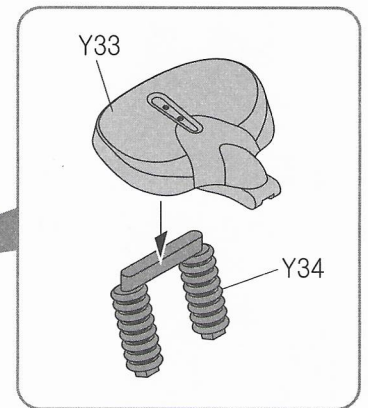
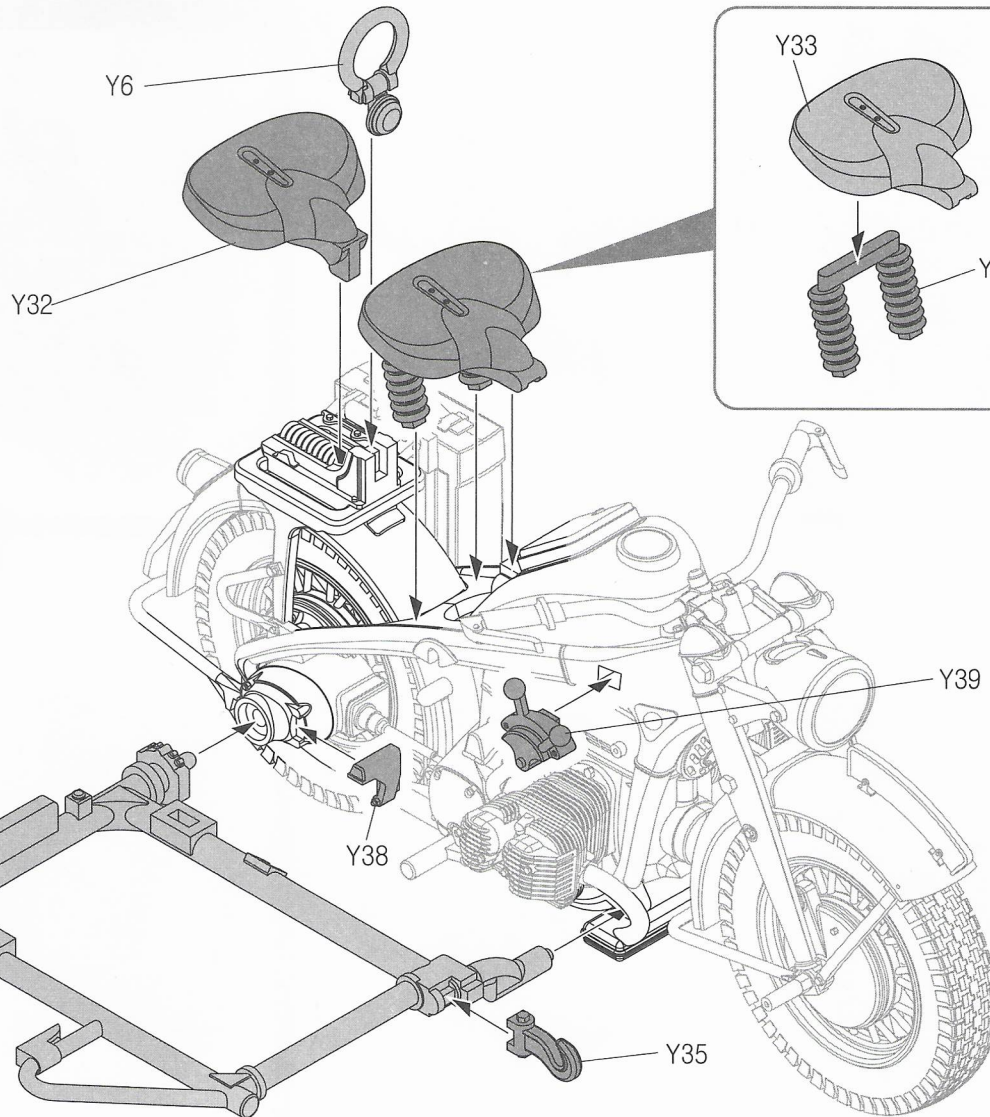
접착제 사용



6

CEMENT

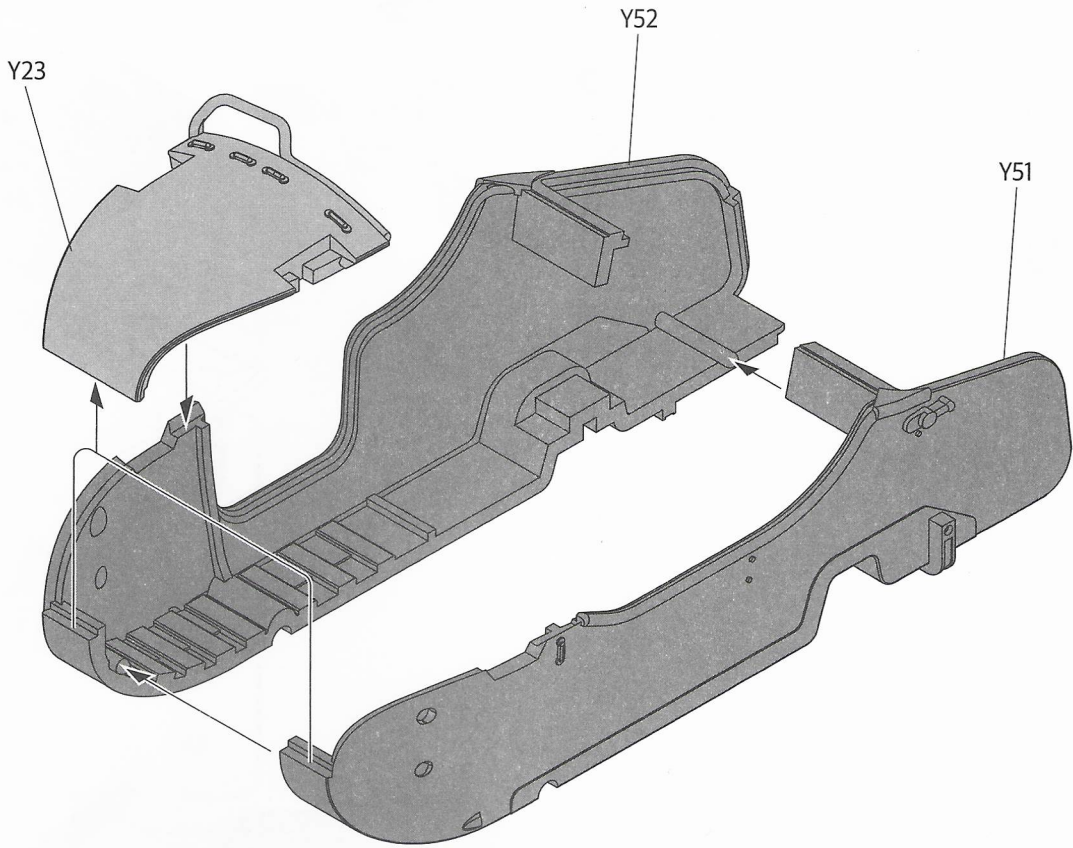
접착제 사용



7



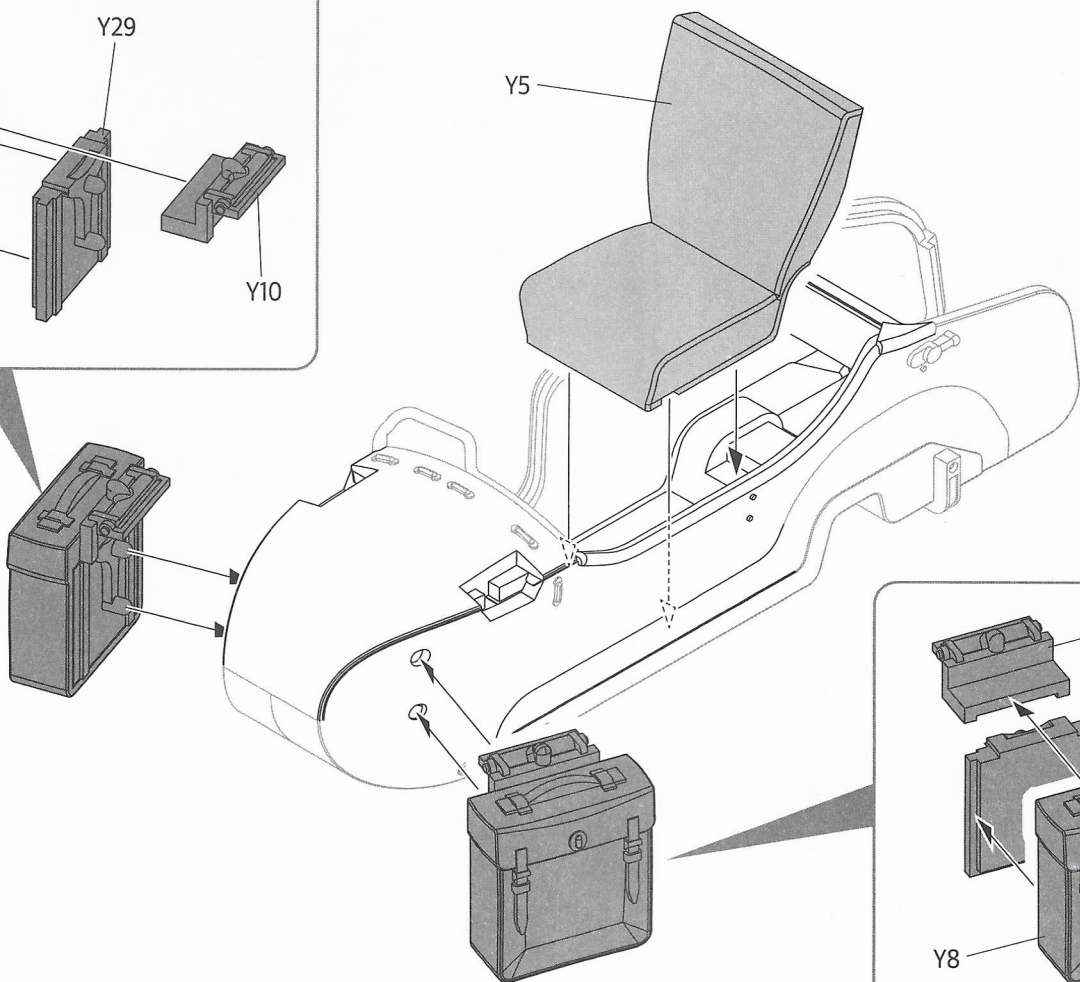
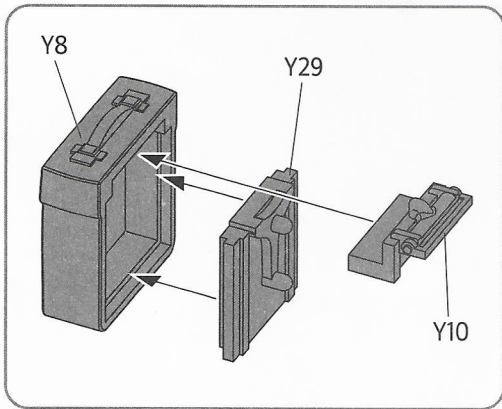
점착제 사용



8



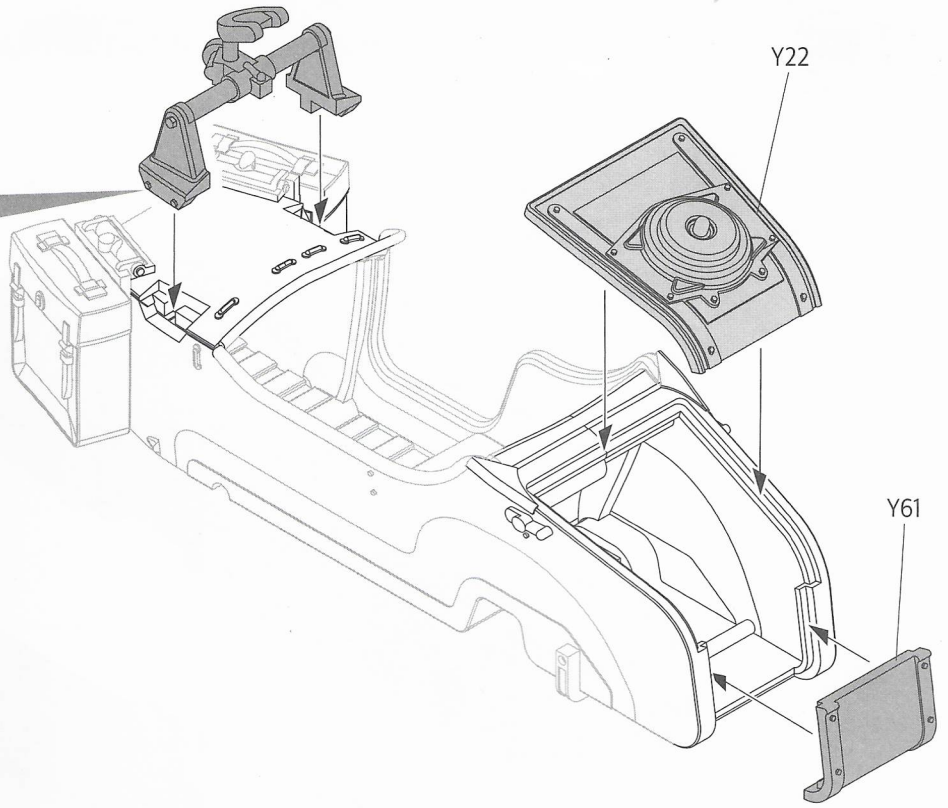
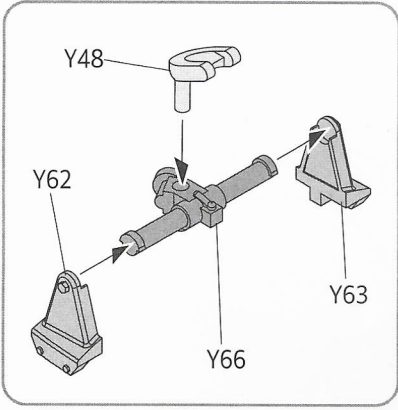
점착제 사용



9

CEMENT

접착제 사용



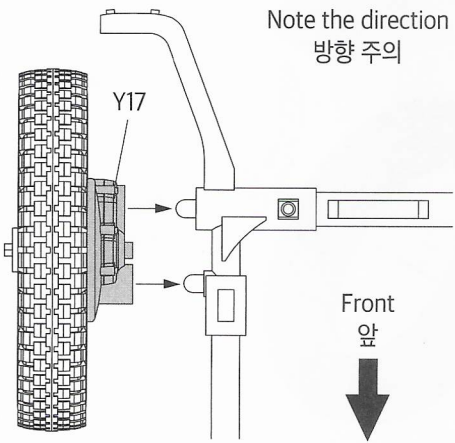
10

CEMENT

접착제 사용

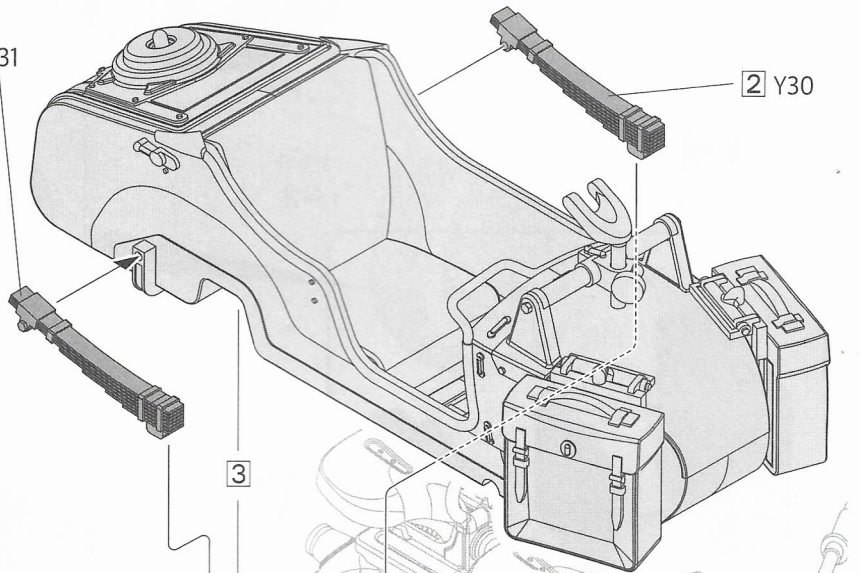
*Attach 1 first
1부터 조립

Note the direction
방향 주의

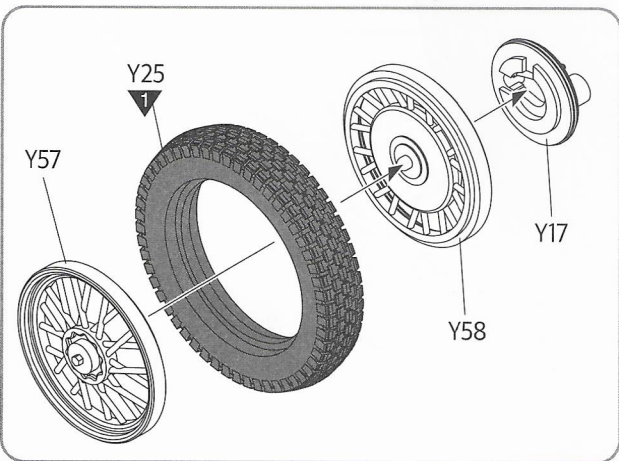


2 Y31

2 Y30



3

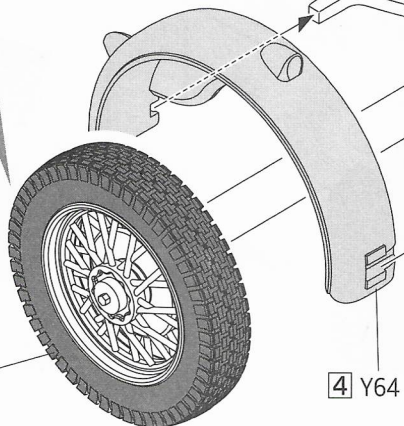


1 Y70

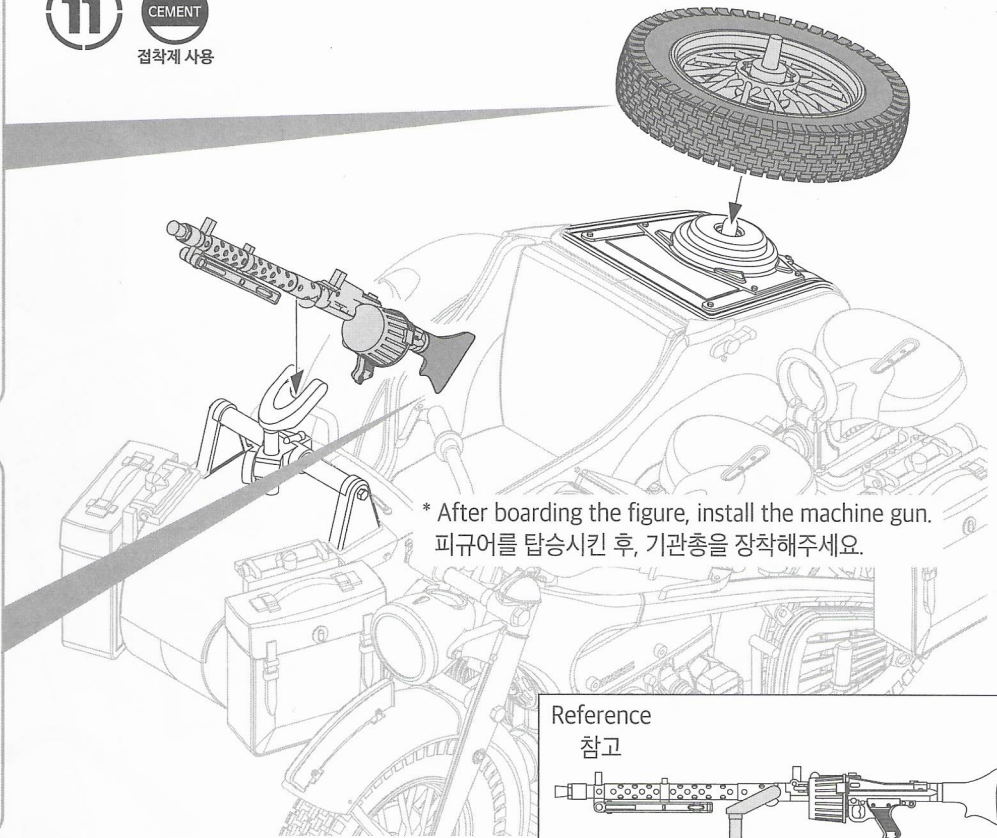
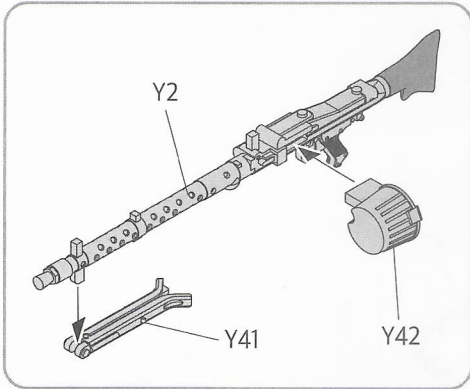
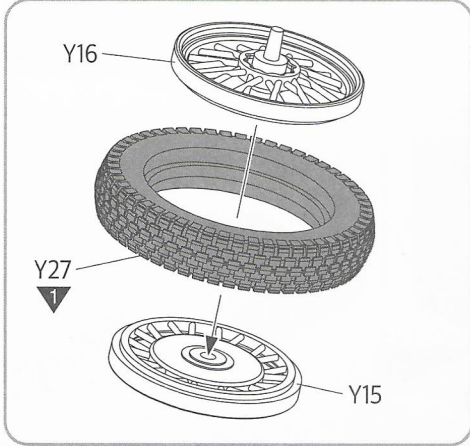
1 Y69

5

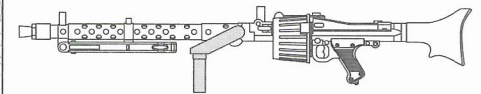
4 Y64



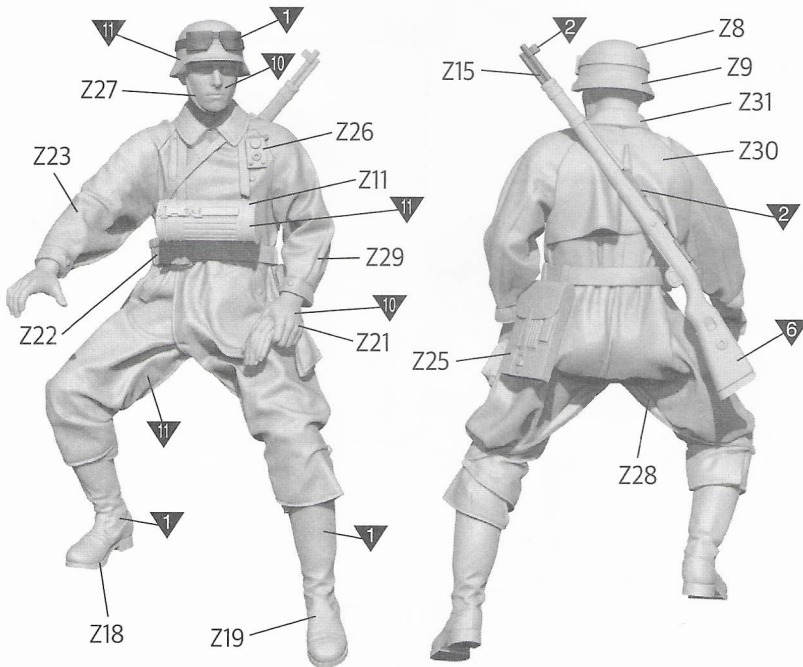
11 CEMENT
접착제 사용



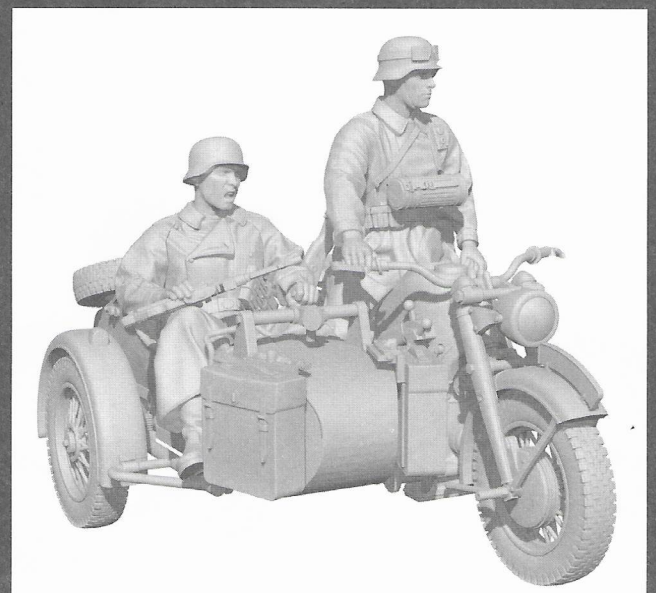
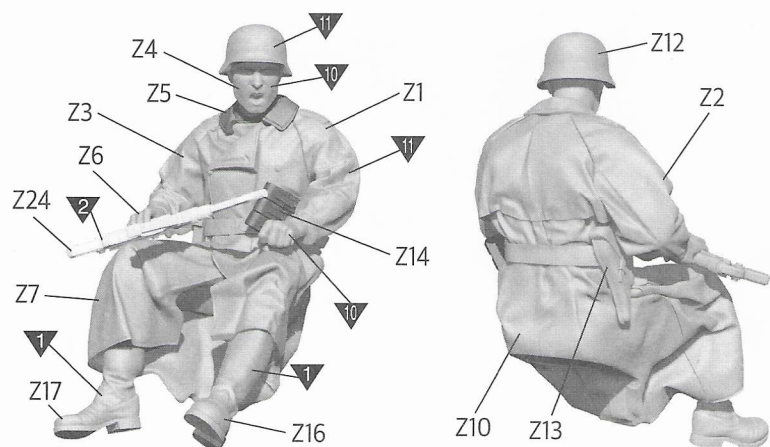
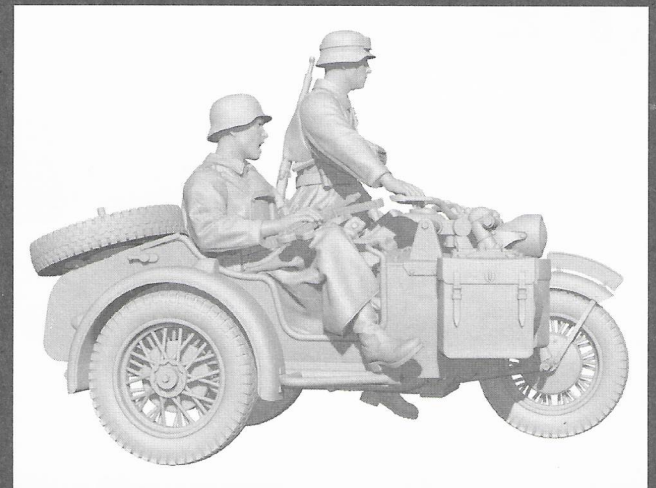
Reference
참고



●Figure/ 피규어



Reference
참고

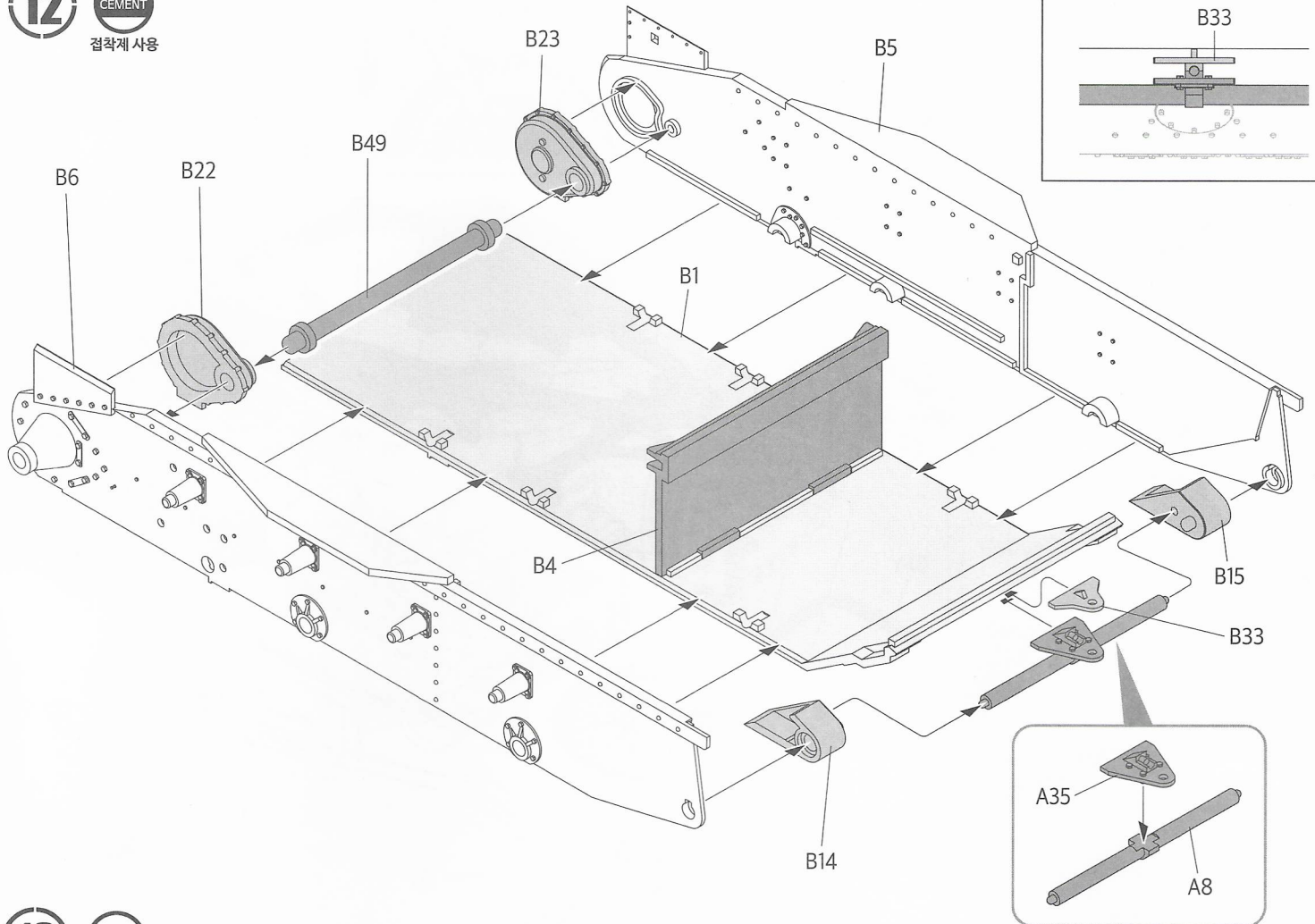


-German Panzer I-

12

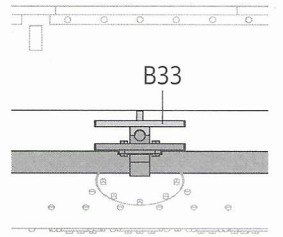


접착제 사용



Reference

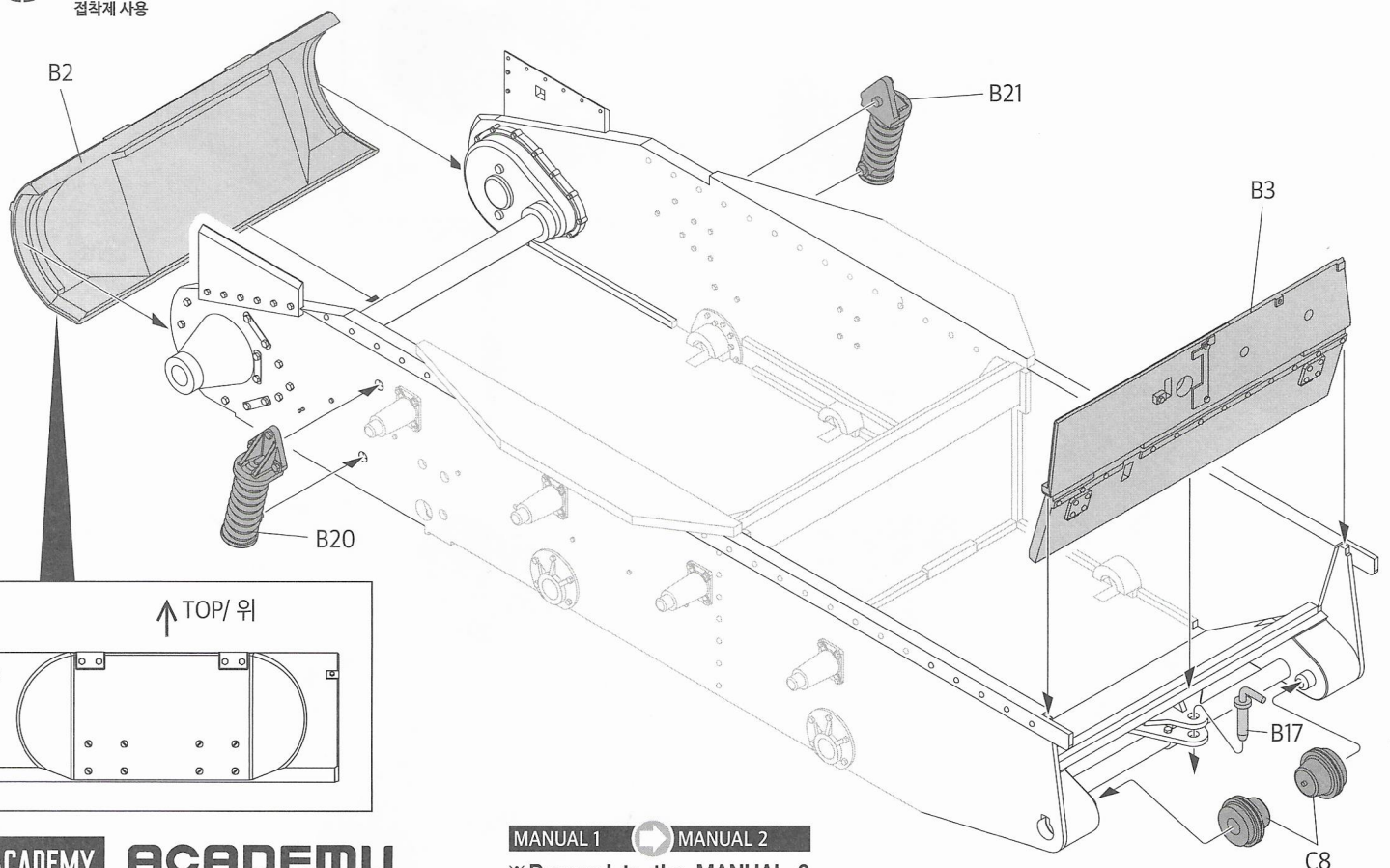
참고



13

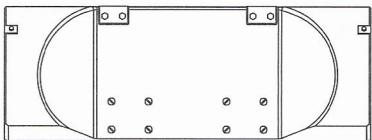


접착제 사용



B2

↑ TOP/ 위



MANUAL 1 MANUAL 2

※ Proceed to the MANUAL 2
MANUAL 2로 이어집니다.

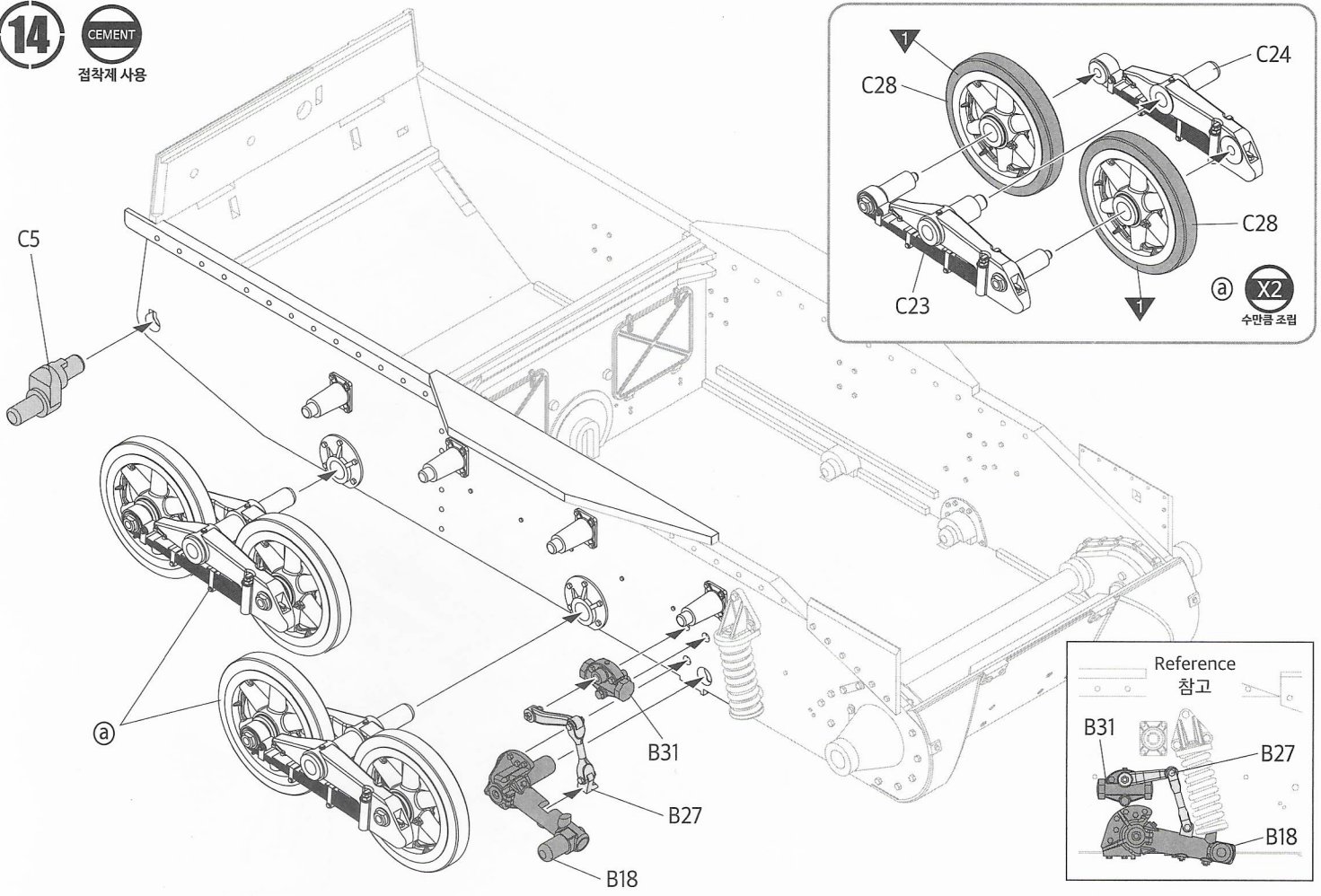
ACADEMY
HOBBY MODEL KITS

ACADEMY
ACADEMY PLASTIC MODEL CO., LTD.
A/S 고객센터 대표 번호: 1588-2406

14



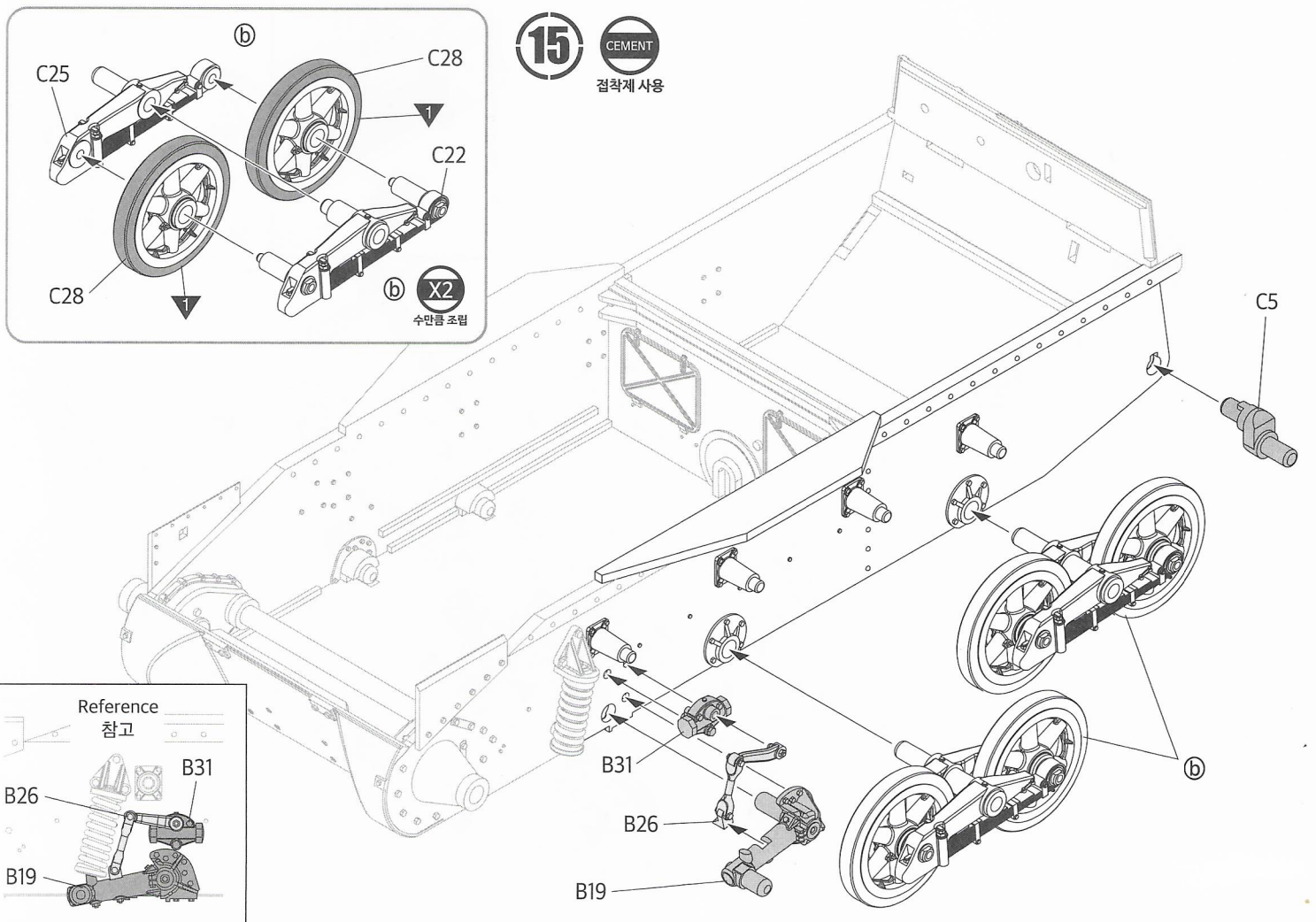
접착제 사용



15



접착제 사용

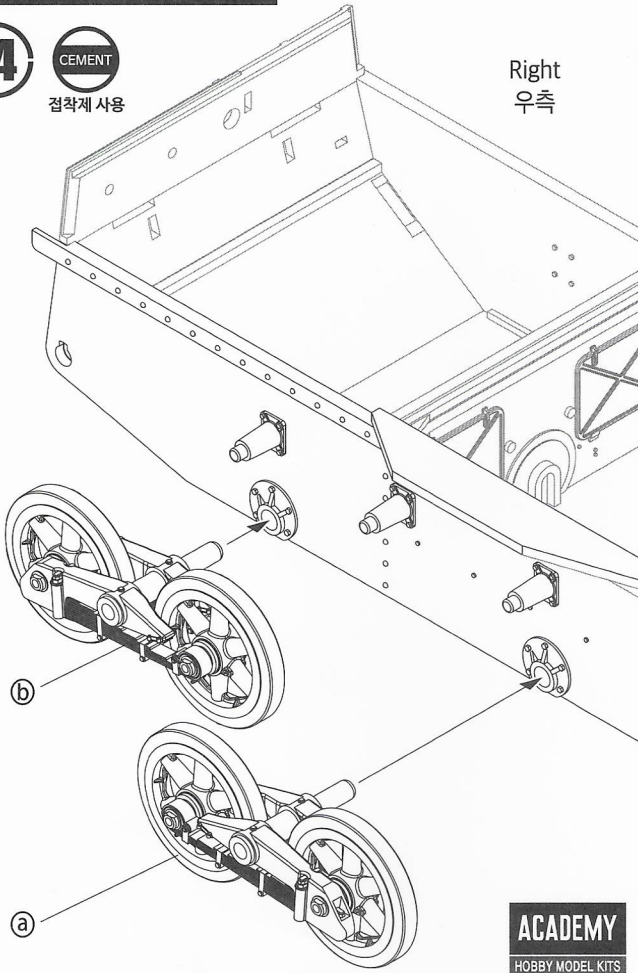


14



접착제 사용

Right
우측

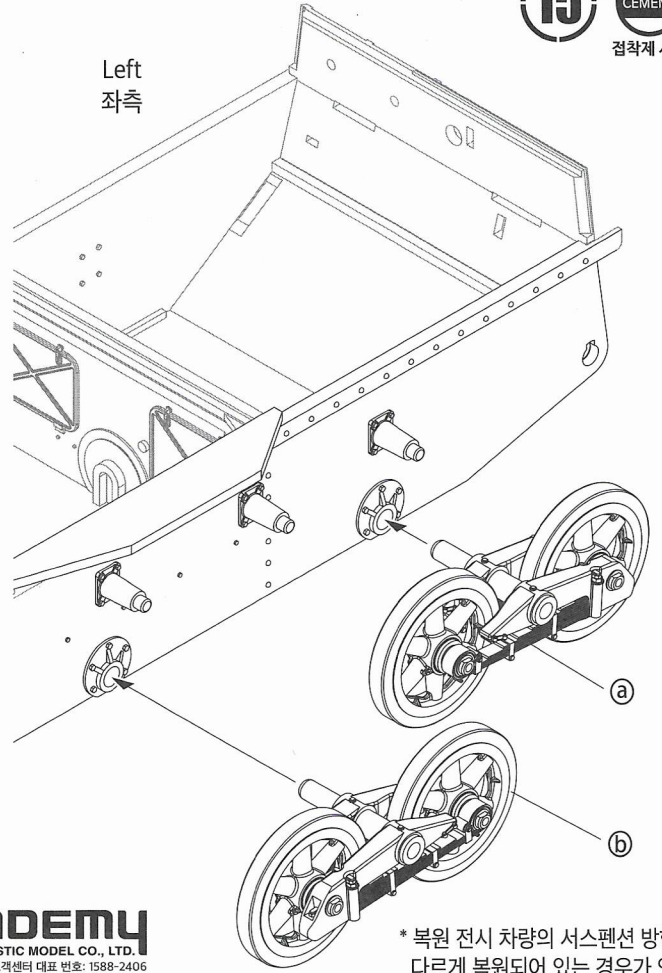


15



접착제 사용

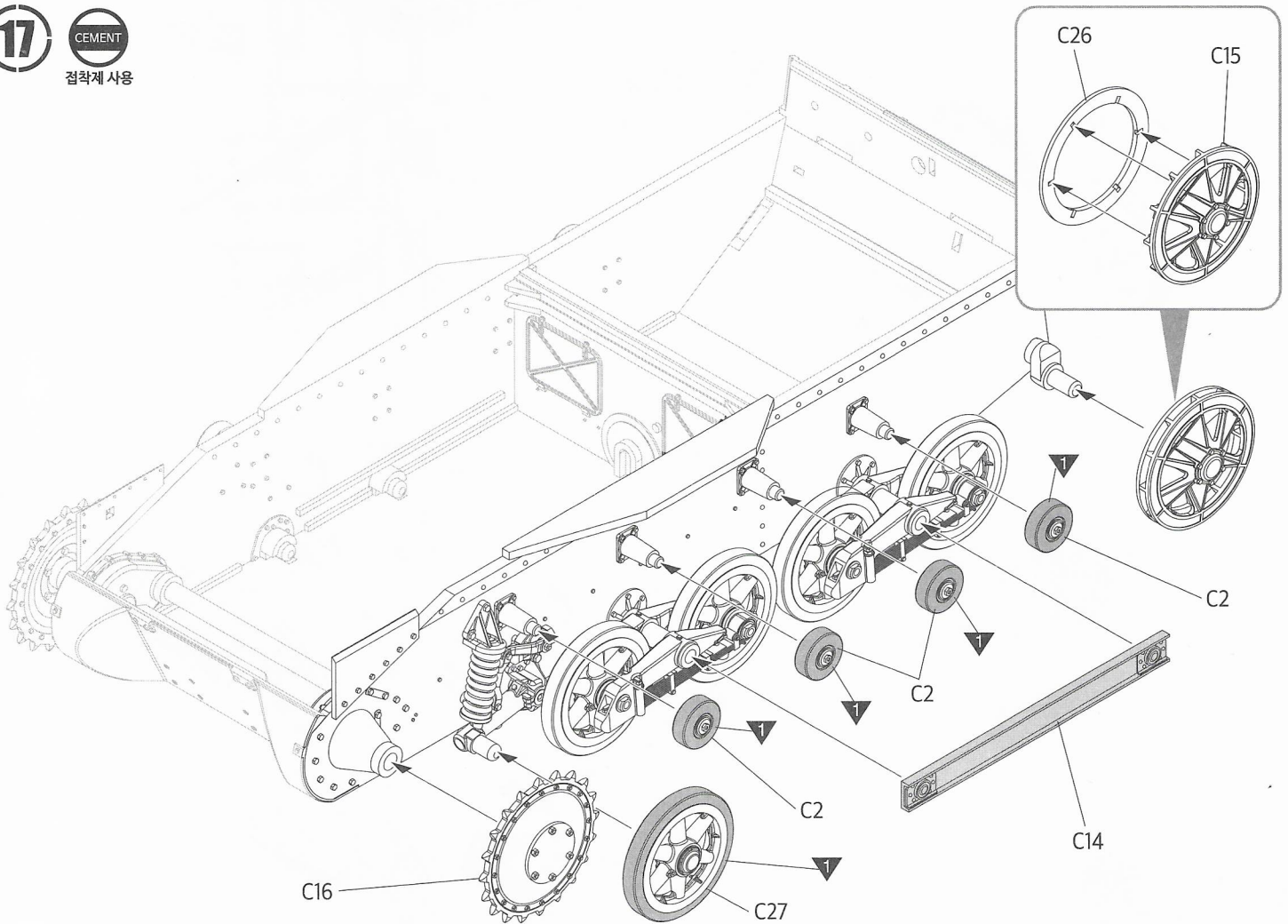
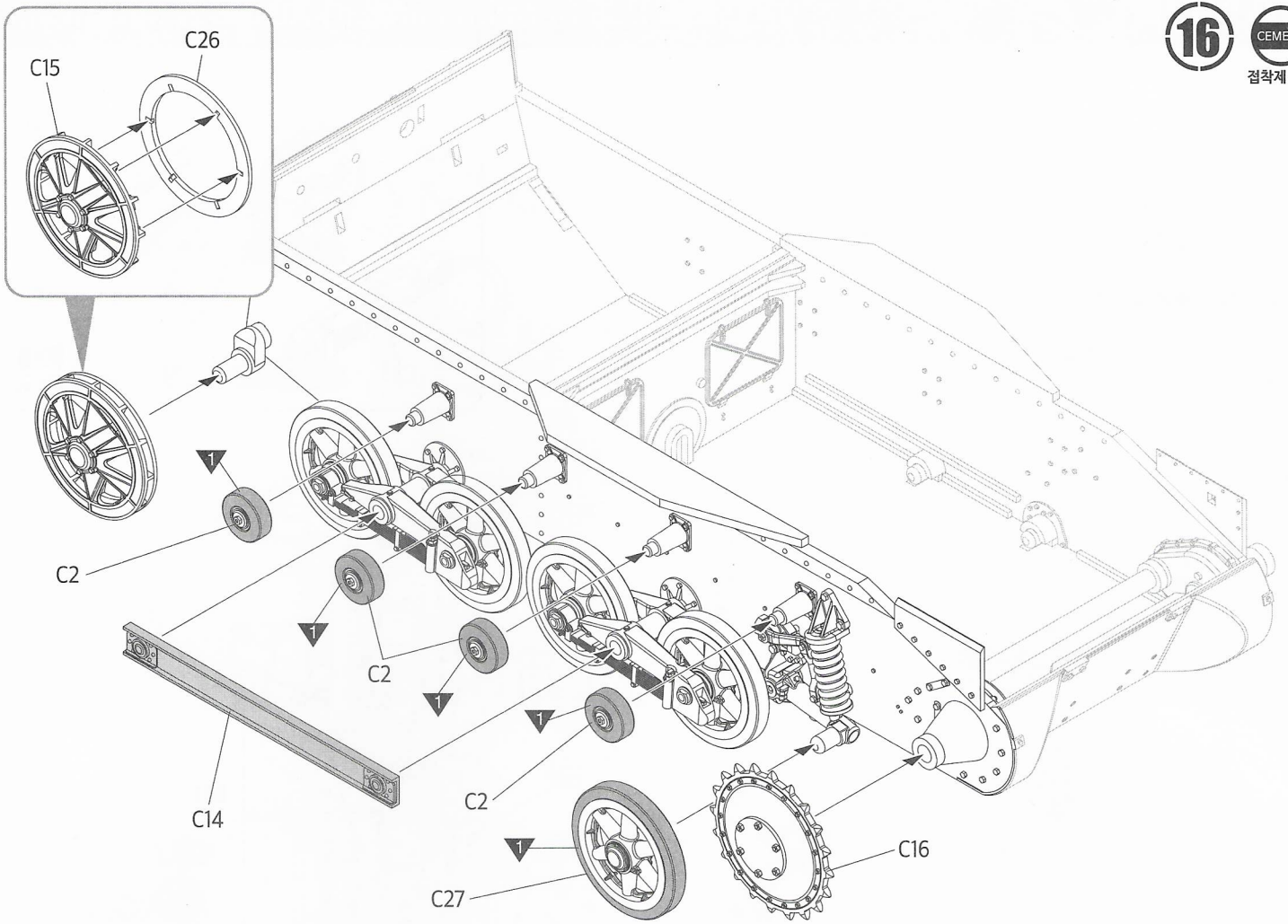
Left
좌측



ACADEMY
HOBBY MODEL KITS

ACADEMY
ACADEMY PLASTIC MODEL CO., LTD.
A/S 고객센터 대표 번호: 1588-2406

* 복원 전시 차량의 서스펜션 방향이 다르게 복원되어 있는 경우가 있음.

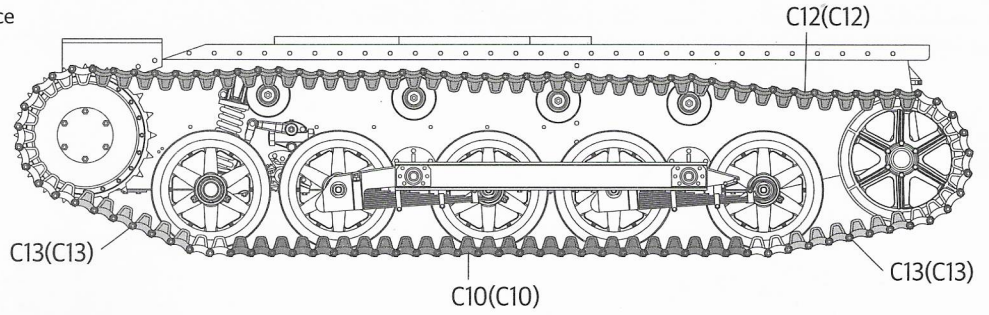


18



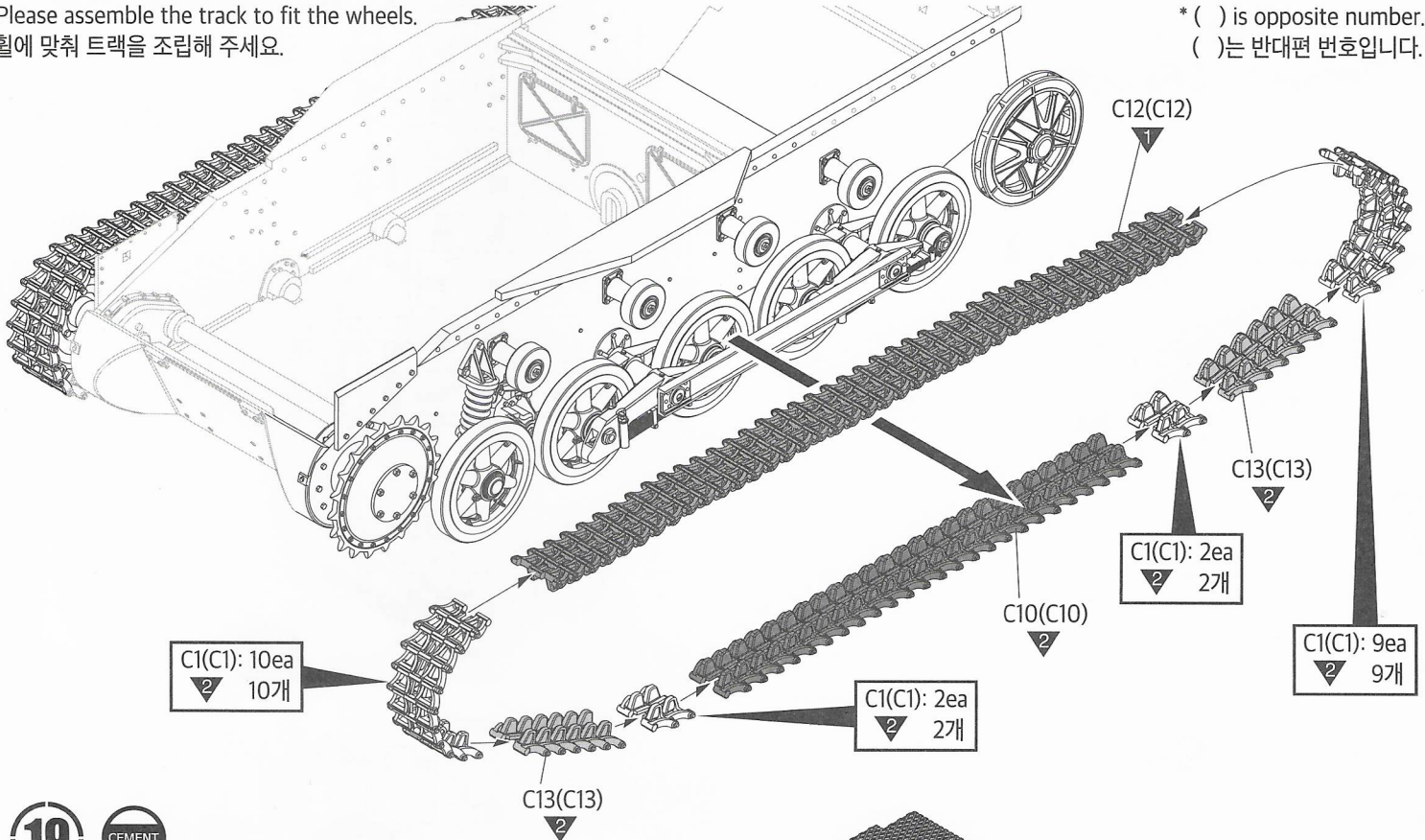
접착제 사용

Reference
참고



*Please assemble the track to fit the wheels.
휠에 맞춰 트랙을 조립해 주세요.

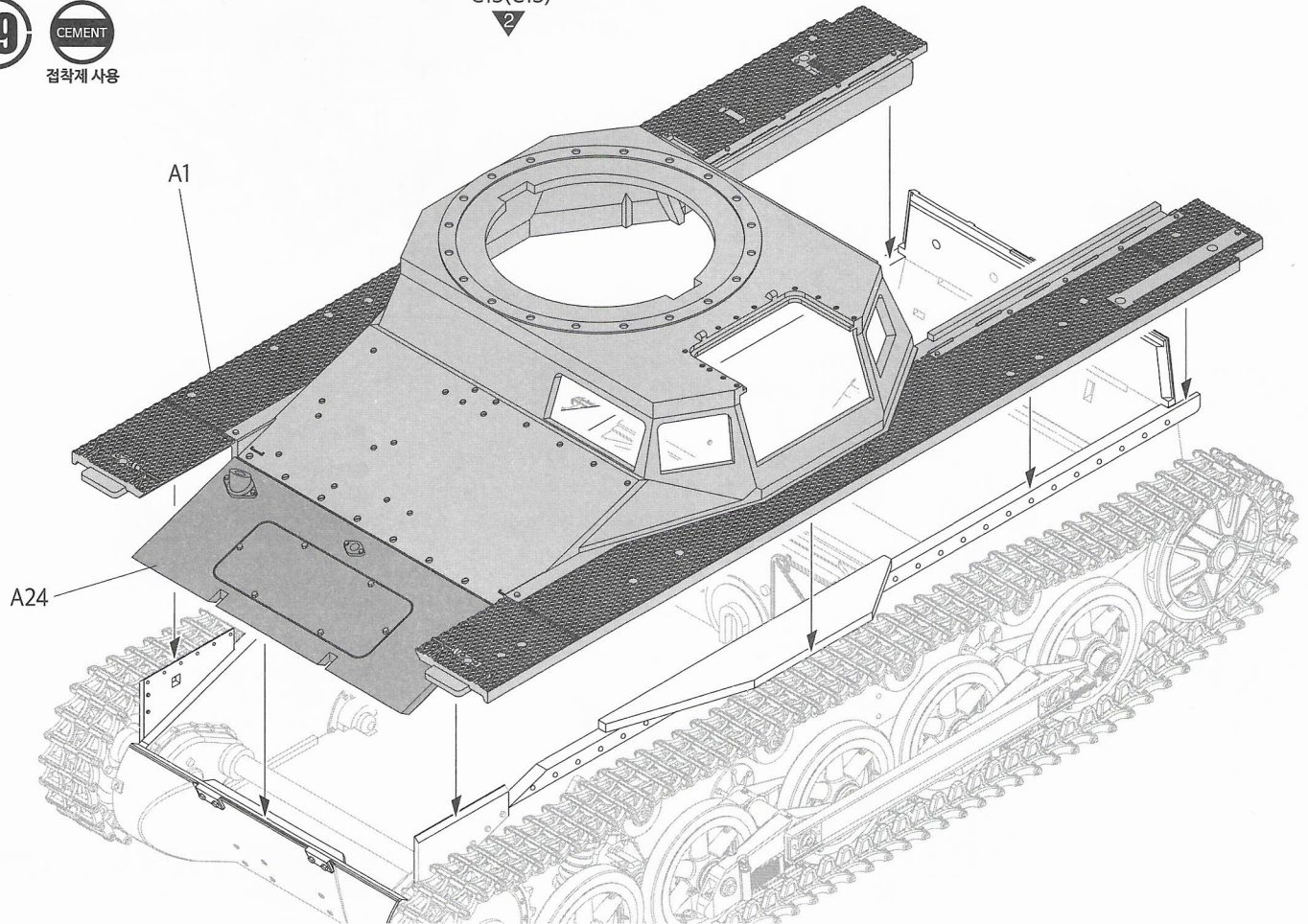
* () is opposite number.
()는 반대편 번호입니다.



19

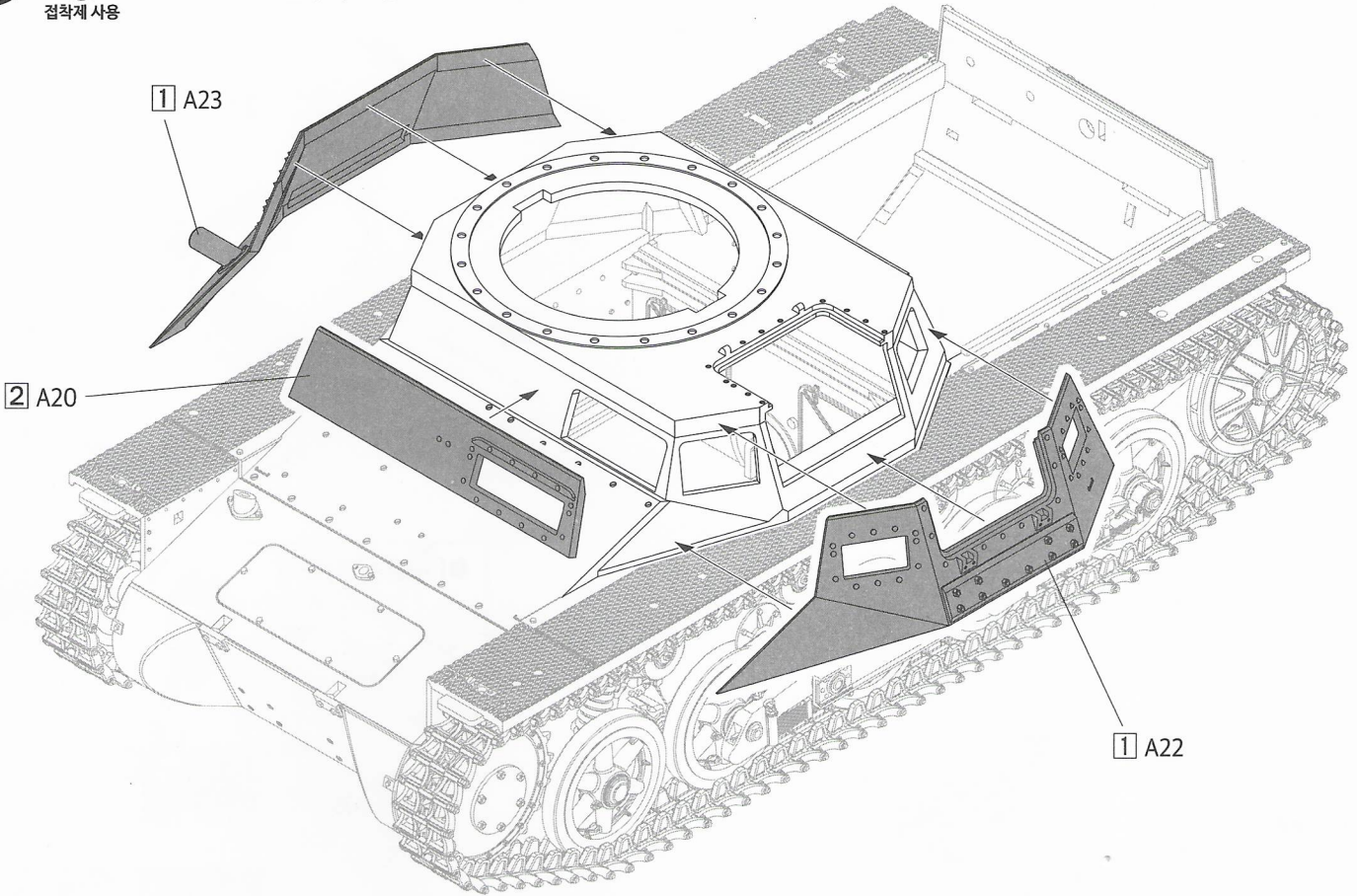


접착제 사용



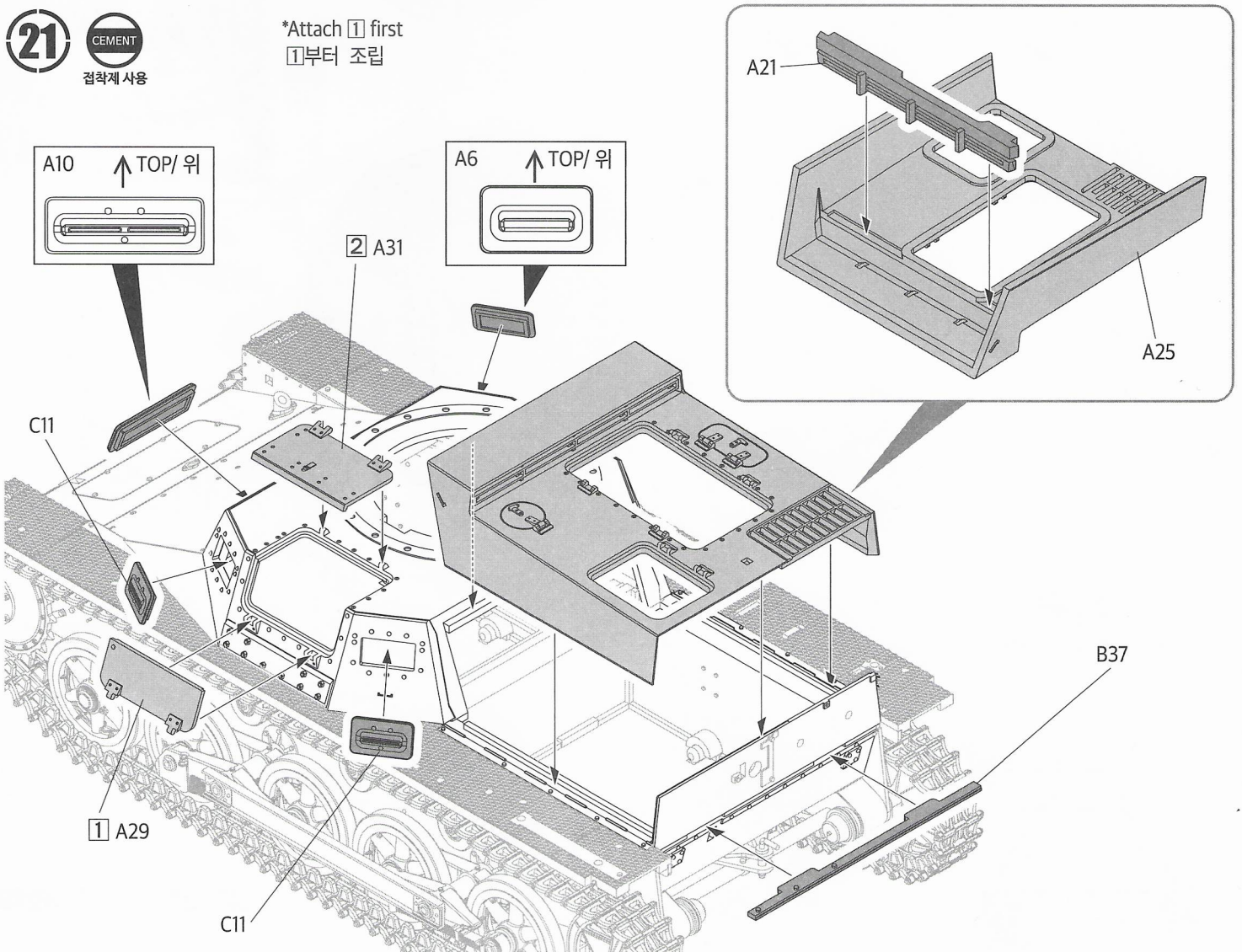
20 CEMENT
접착제 사용

*Attach 1 first
1부터 조립



21 CEMENT
접착제 사용

*Attach 1 first
1부터 조립



22

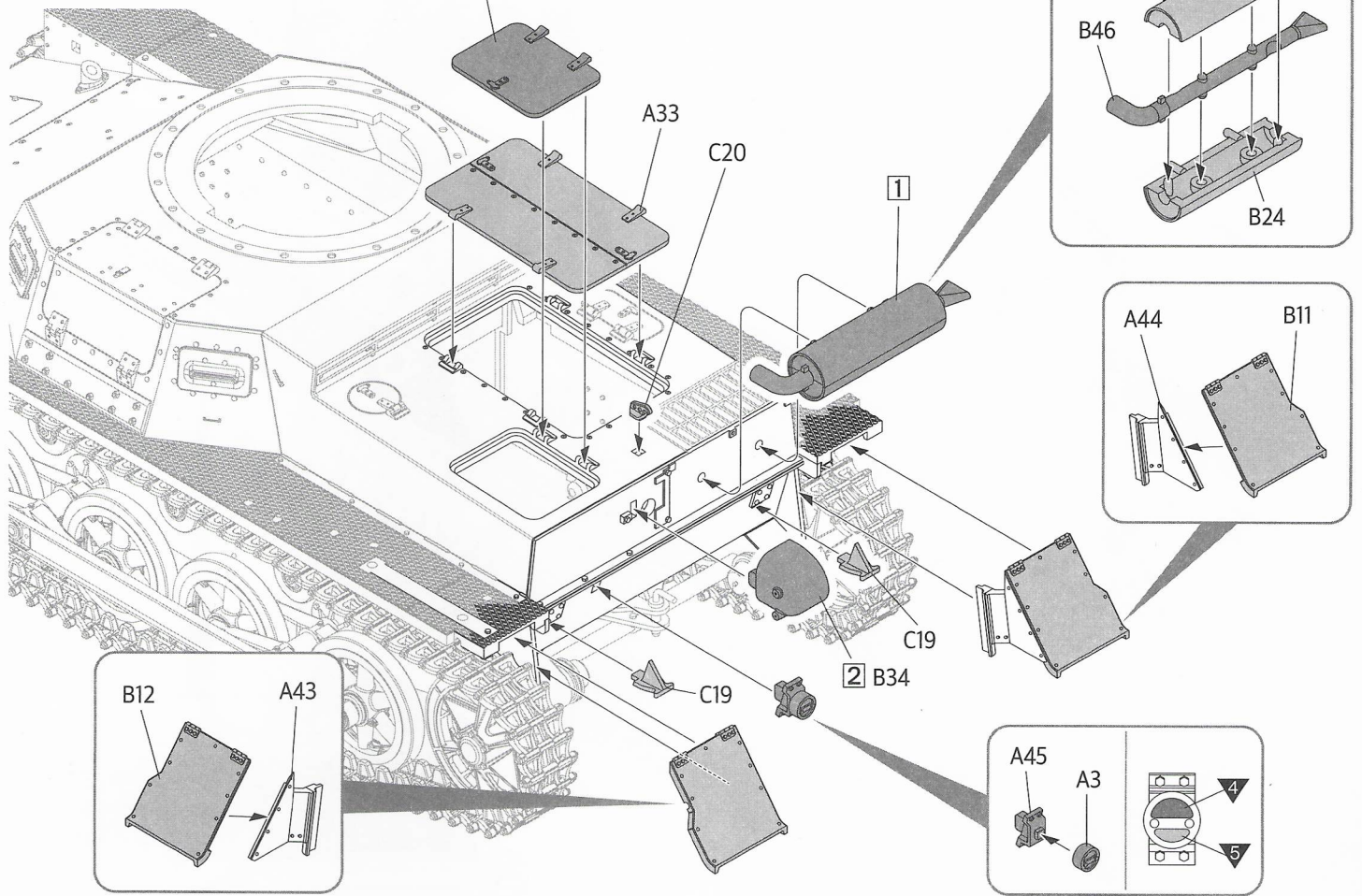
CEMENT

접착제 사용

*Attach 1 first
1부터 조립

PE
에칭

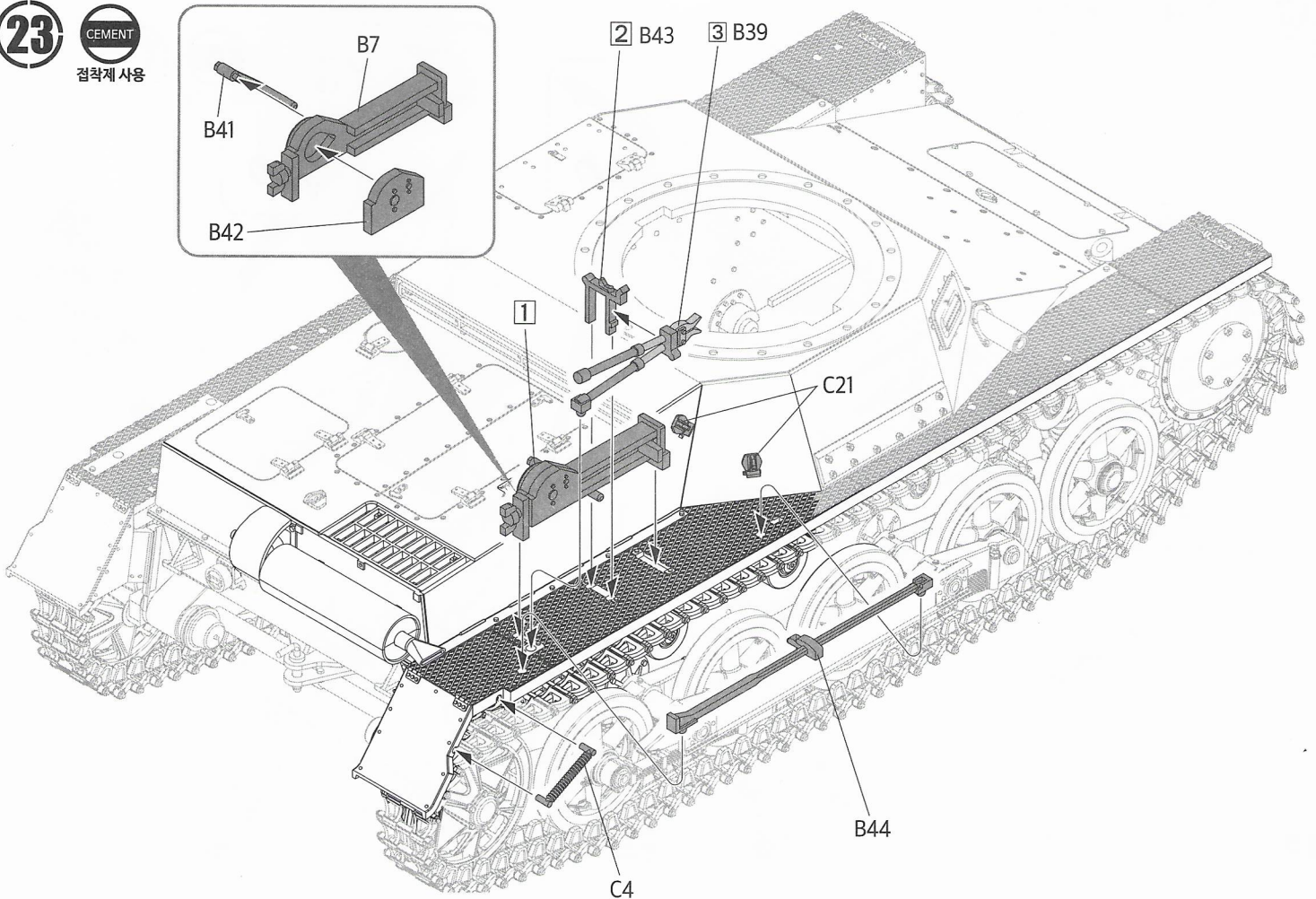
MANUAL 3/ 22page



23

CEMENT

접착제 사용



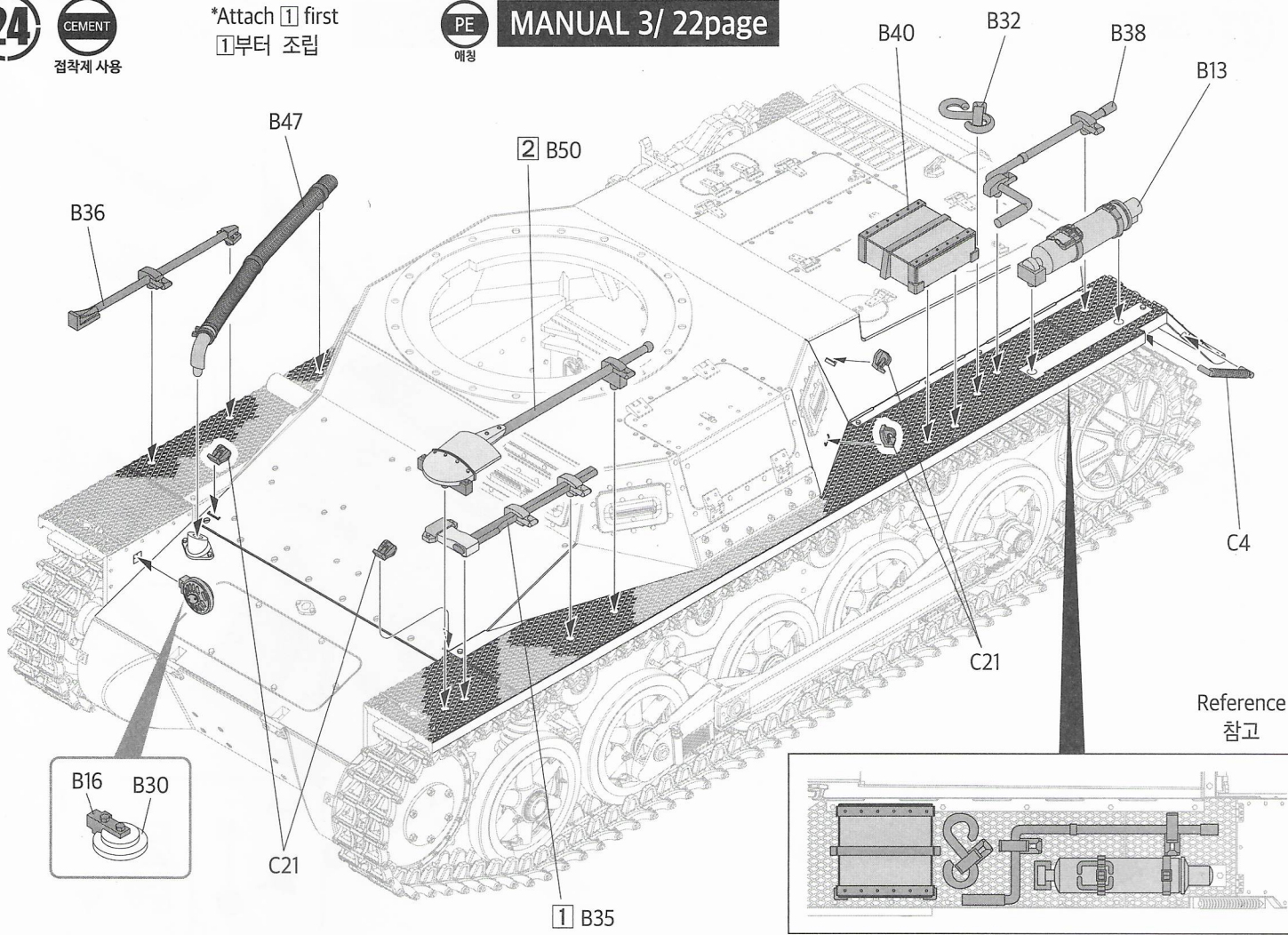
24

CEMENT
점착제 사용

*Attach 1 first
1부터 조립

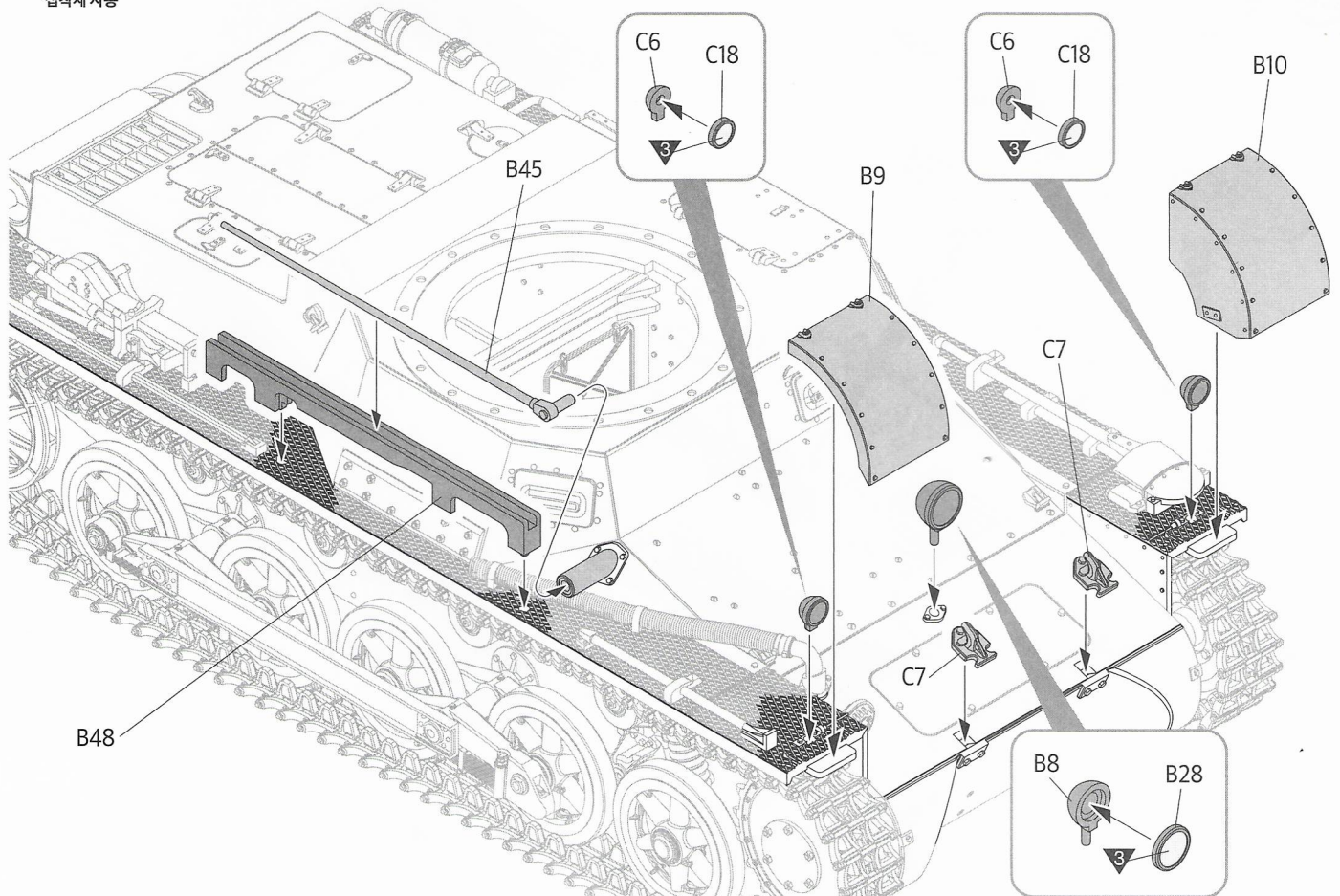
PE
매칭

MANUAL 3/ 22page



25

CEMENT
점착제 사용



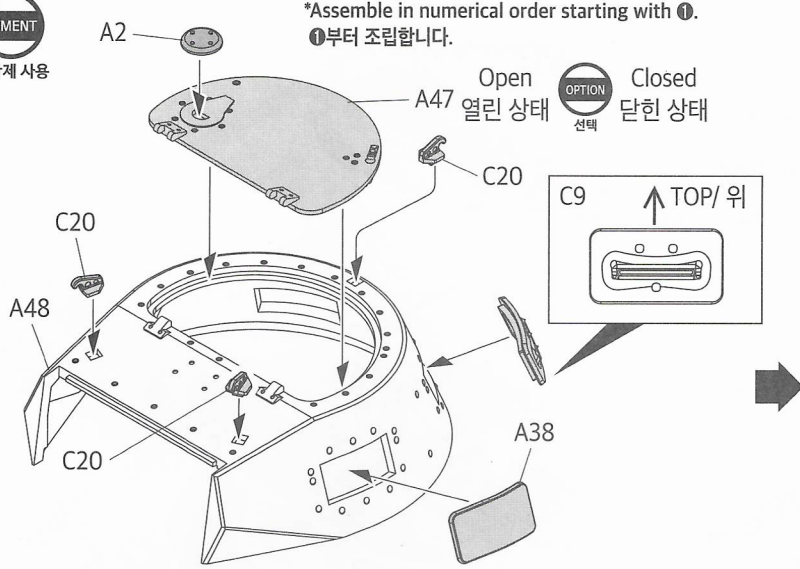
26

CEMENT
접착제 사용

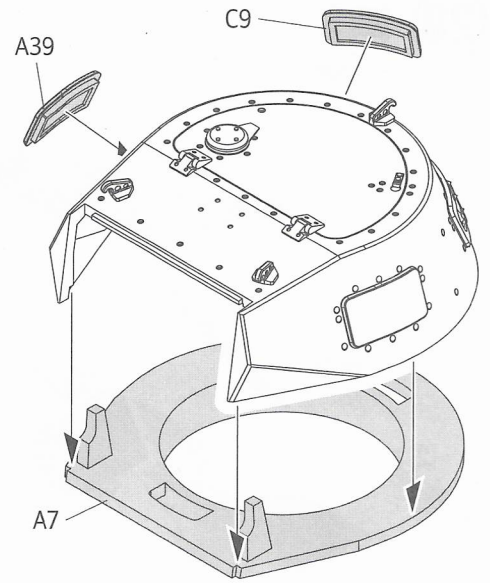
*Assemble in numerical order starting with 1.
①부터 조립합니다.

Open 열린 상태
Closed 닫힌 상태
OPTION 선택

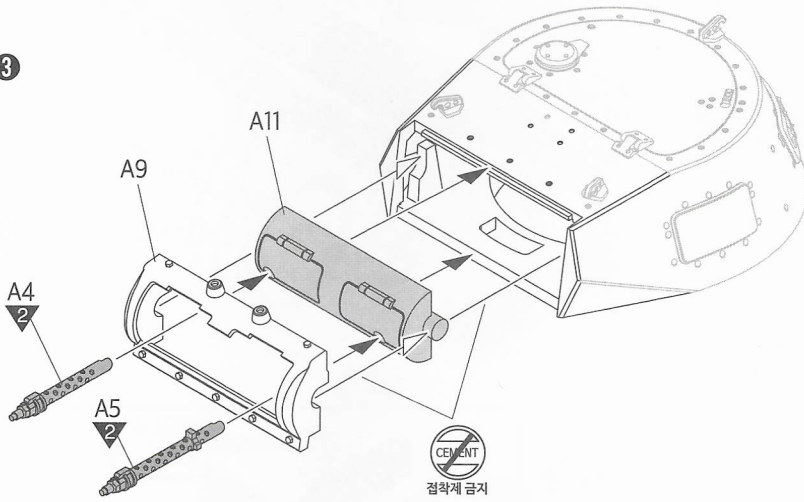
1



2



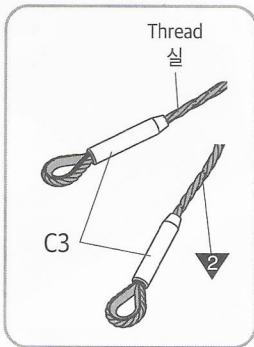
3



Thread 실

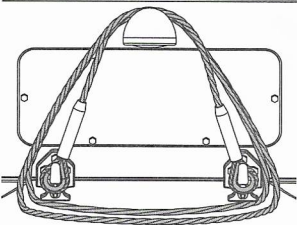
27

CEMENT
접착제 사용

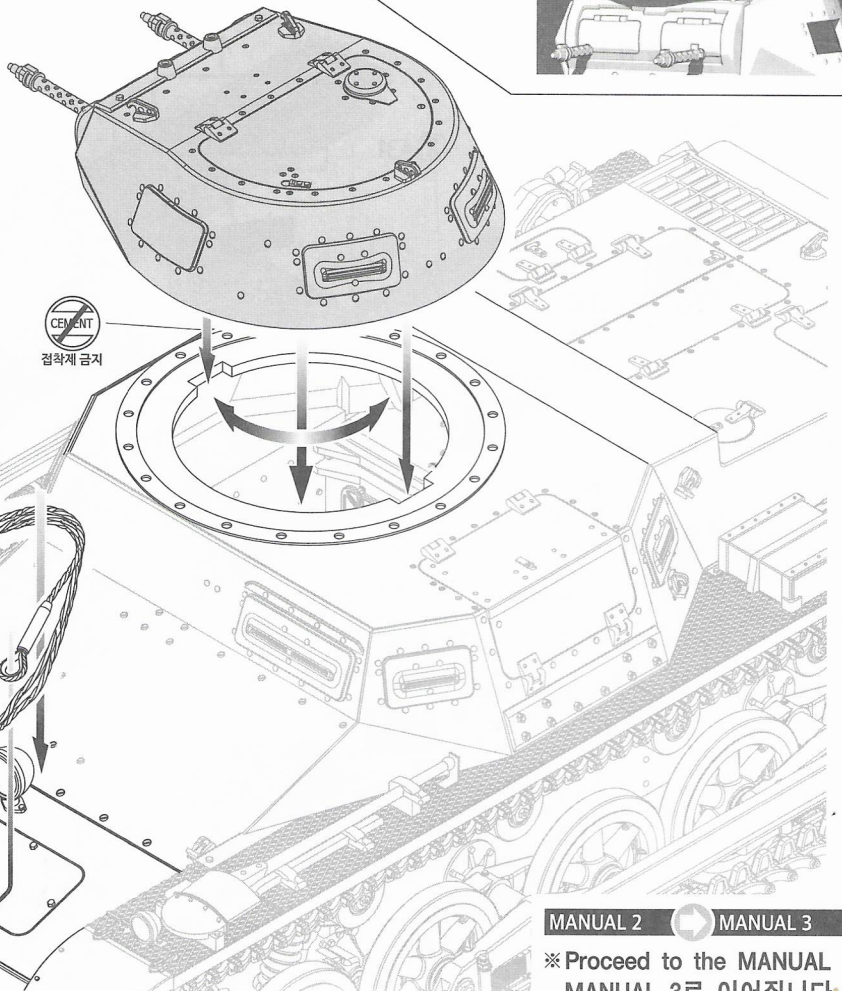
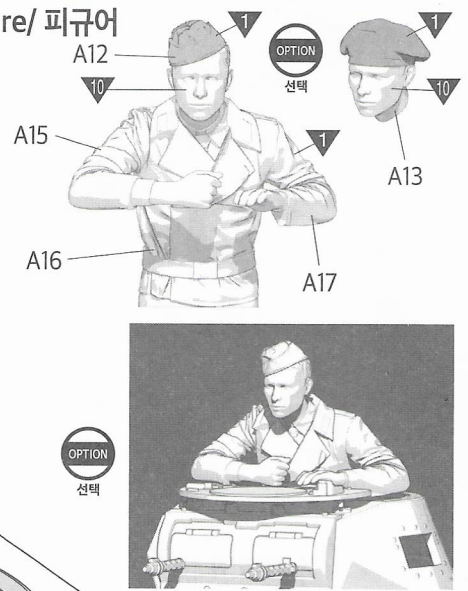


Real size
실제 길이
145mm

Reference
참고



●Figure/ 피규어

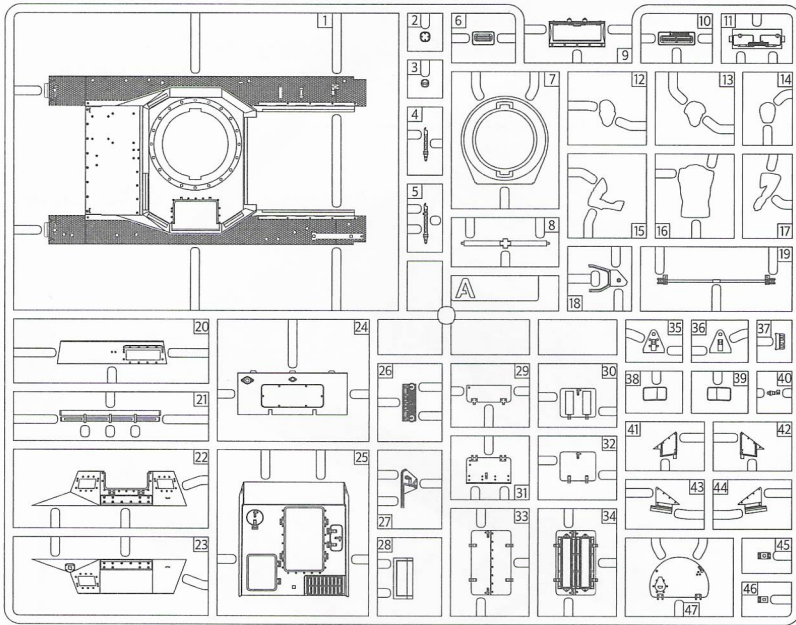
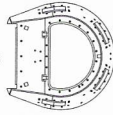


MANUAL 2 → MANUAL 3

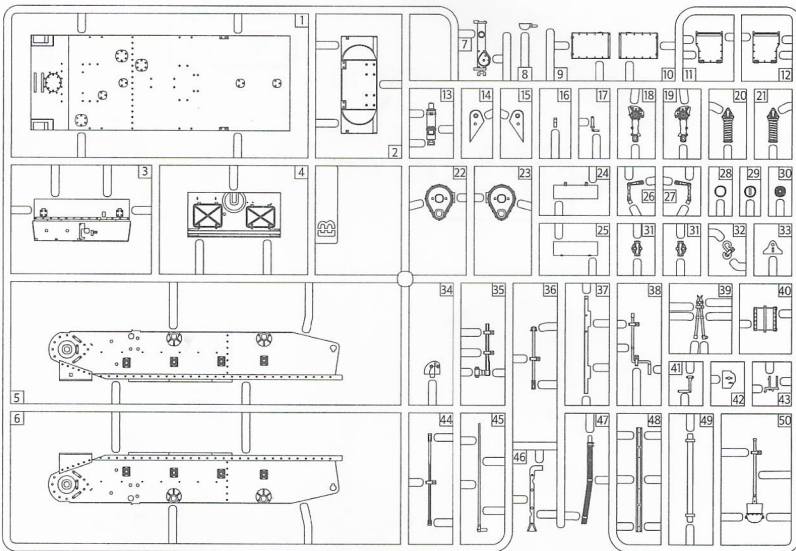
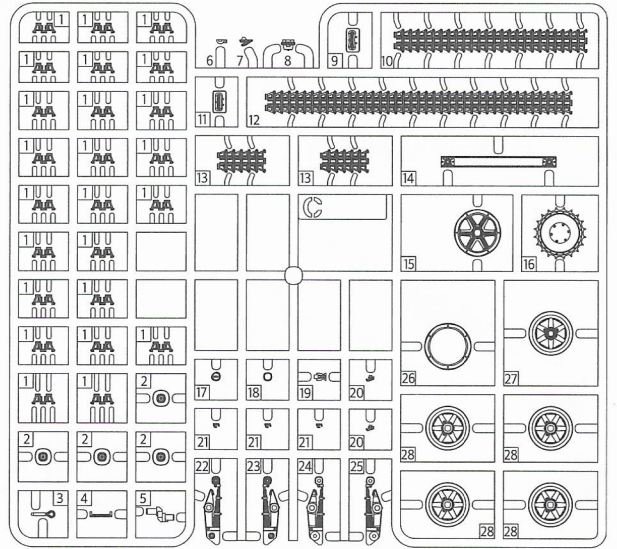
※ Proceed to the MANUAL 3
MANUAL 3로 이어집니다.

A

48

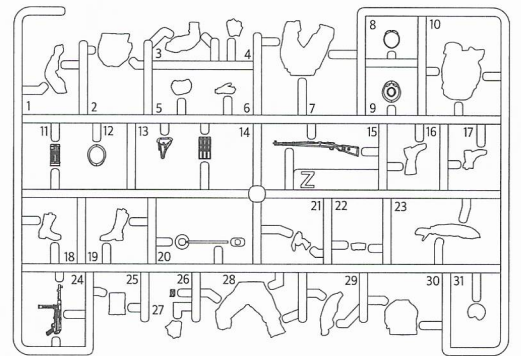


C X2

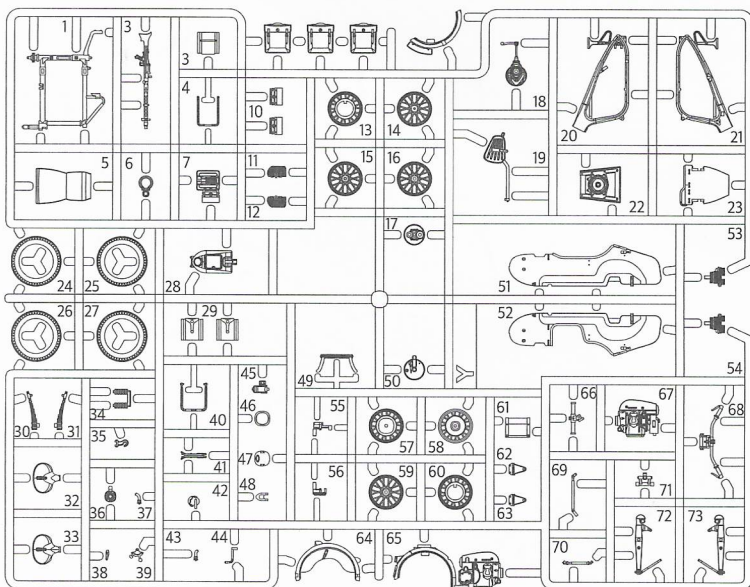


B

Z

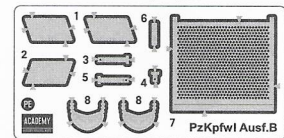


Y



● Decal/ 전사지

● Photo etched/ 에칭



Unused parts/ 불필요 부품
 A14, A18, A19, A26, A27, A28
 A30, A34, A36, A37, A40, A41
 A42, A46
 B29
 C17

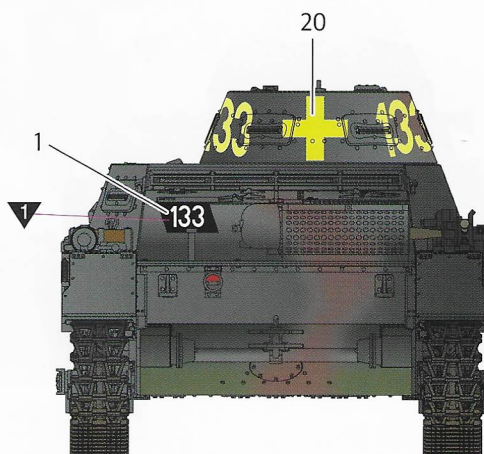
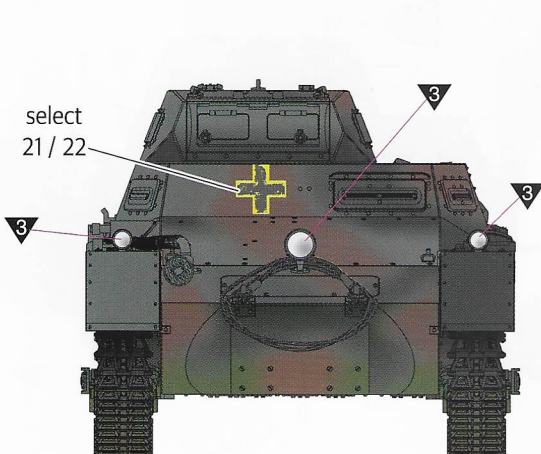
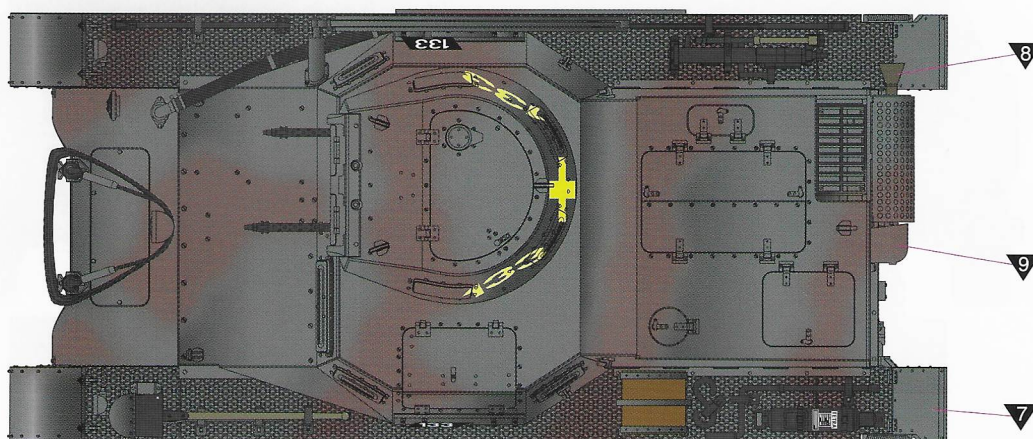
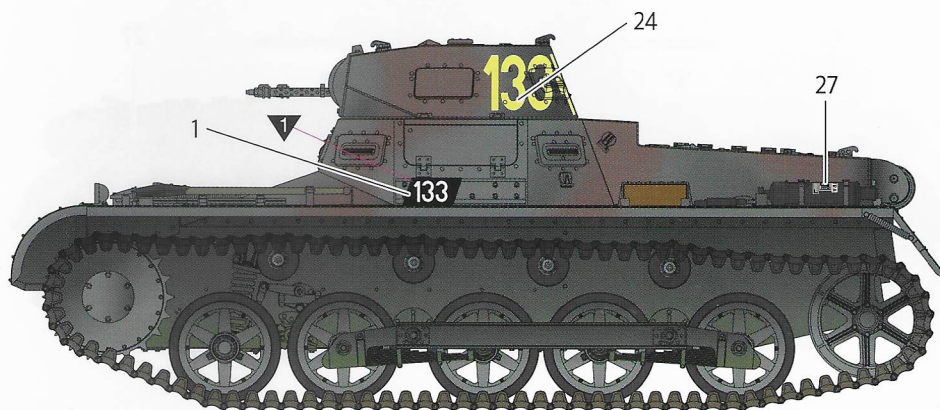
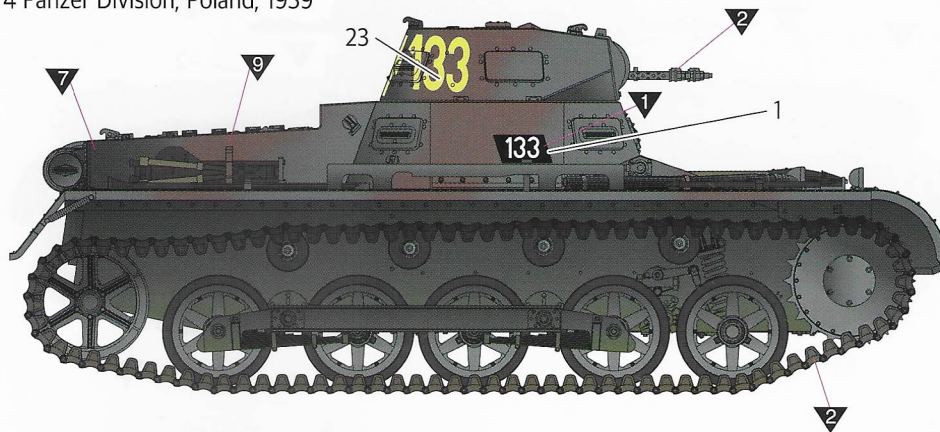
ACADEMY
 HOBBY MODEL KITS

ACADEMY
 ACADEMY PLASTIC MODEL CO., LTD.
 A/S 고객센터 대표 번호: 1588-2406

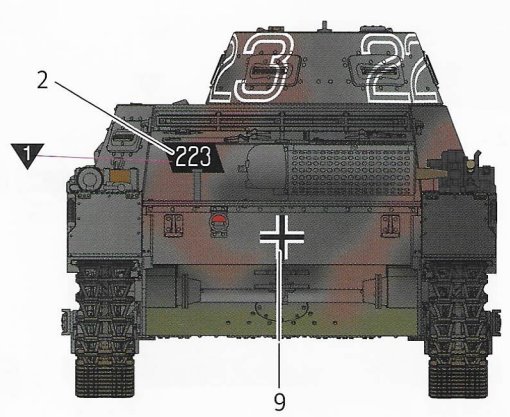
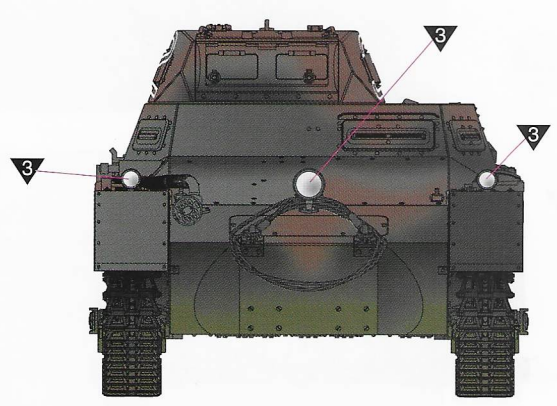
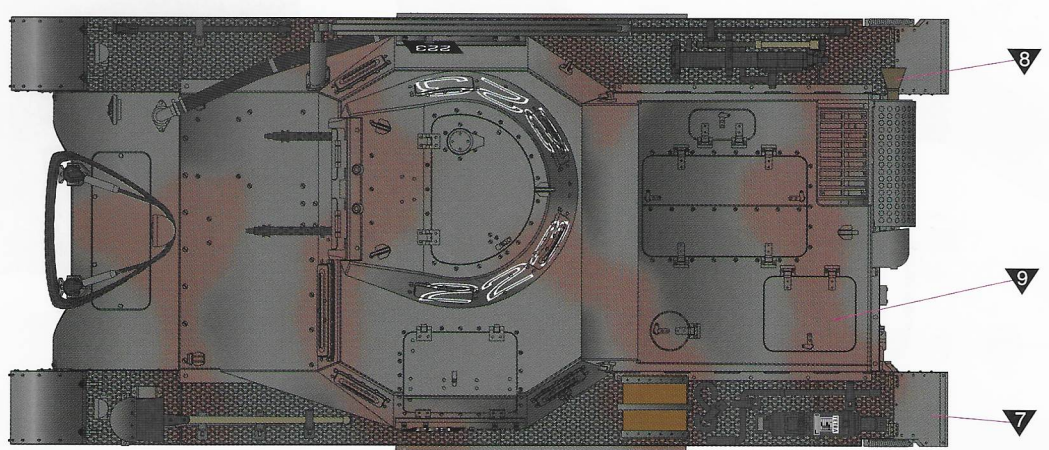
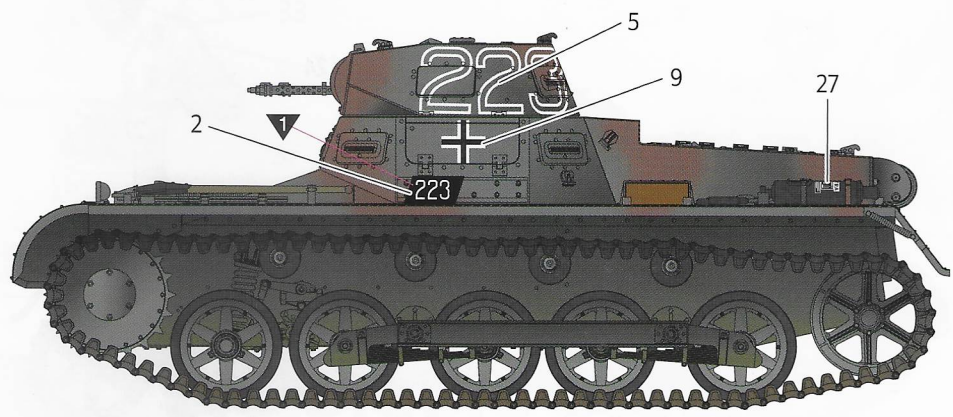
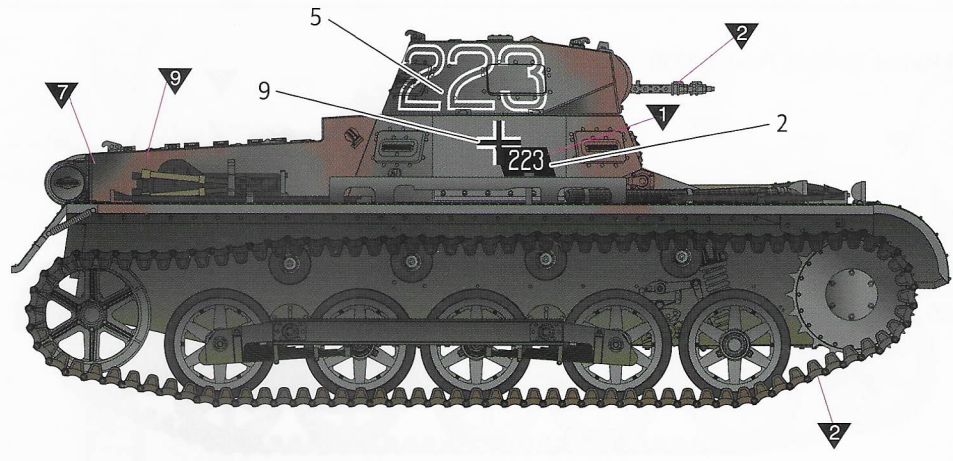
▶ painting & decal placement/ 색칠 및 전사지붙이기

ver.1
버전1

Pz.Kpfw. I Ausf. B, 4 Panzer Division, Poland, 1939

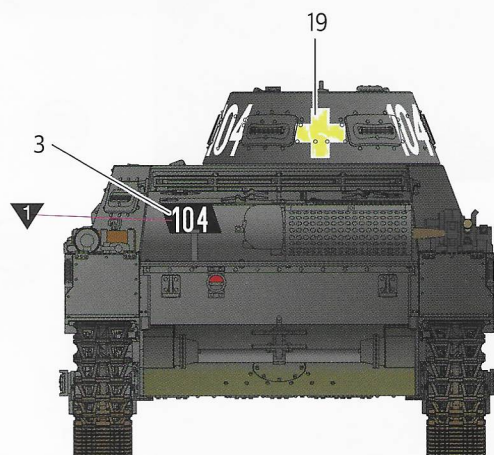
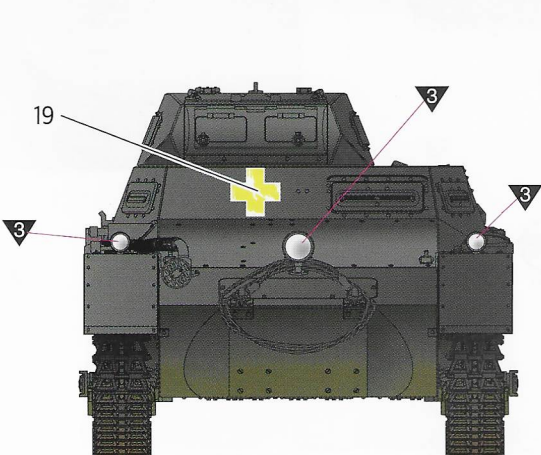
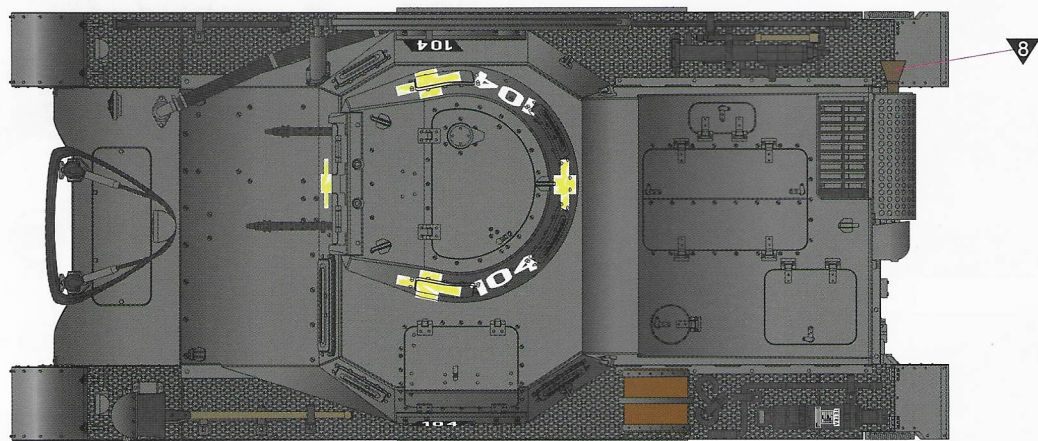
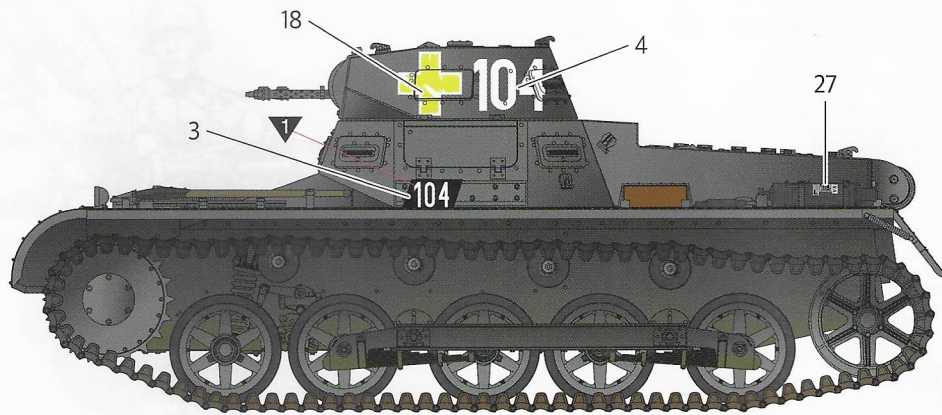
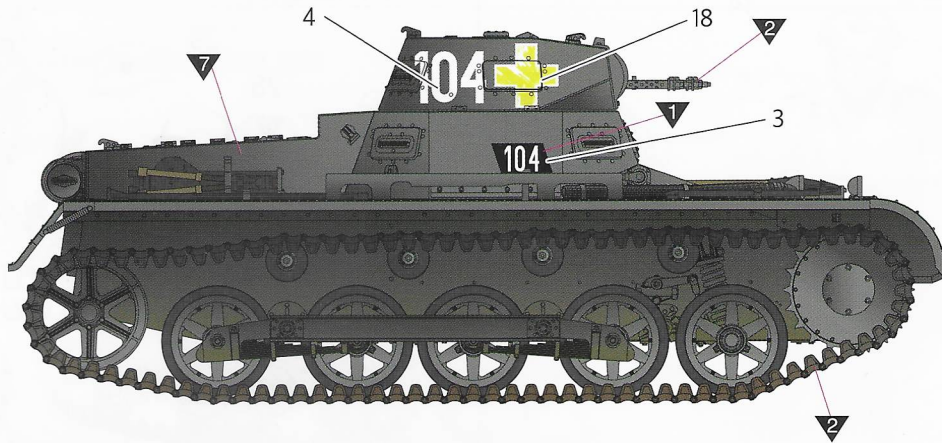


ver.2 Pz.Kpfw. I Ausf. B, 3 Panzer Division, France, 1940
버전2

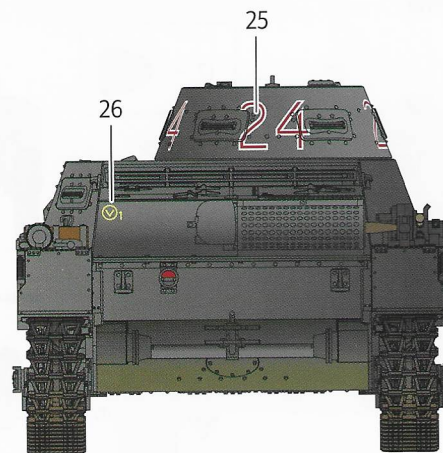
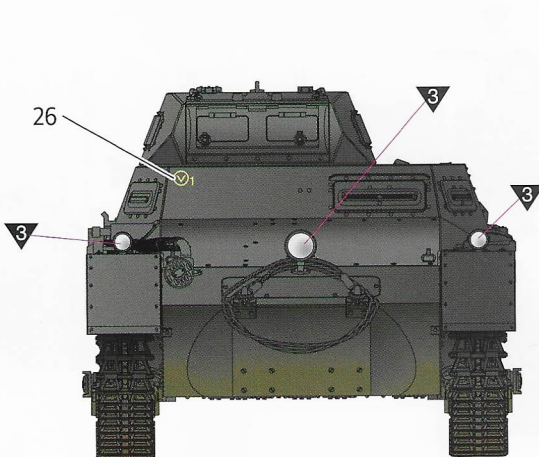
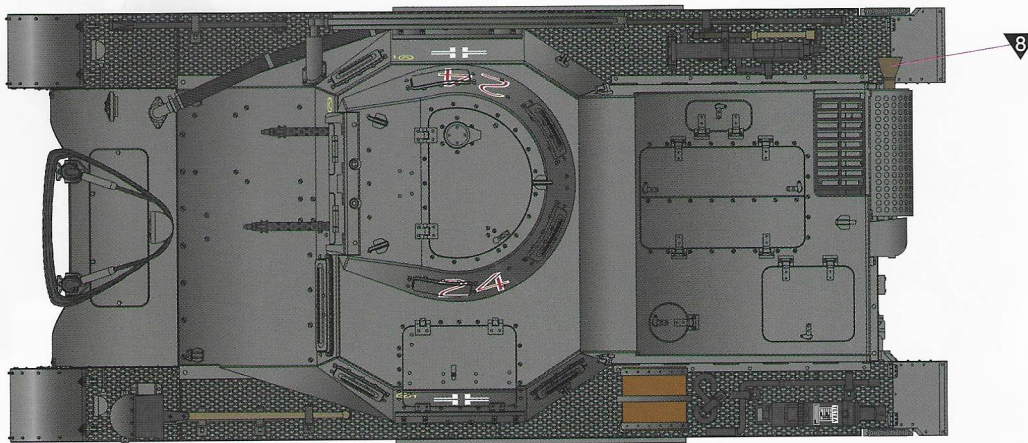
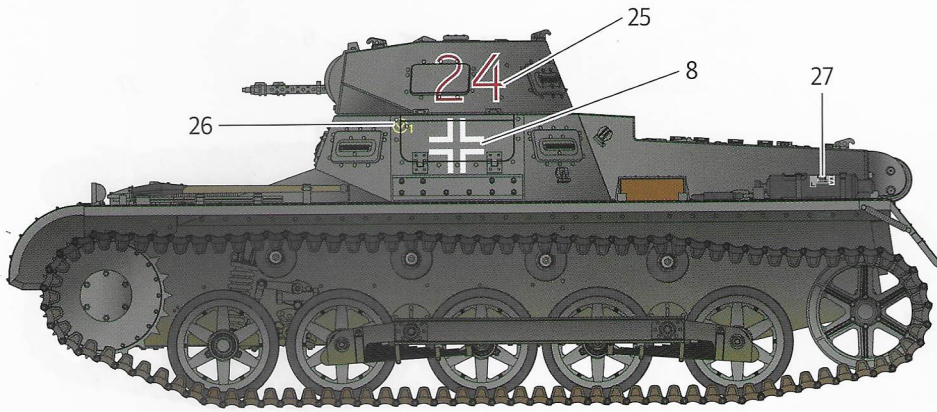
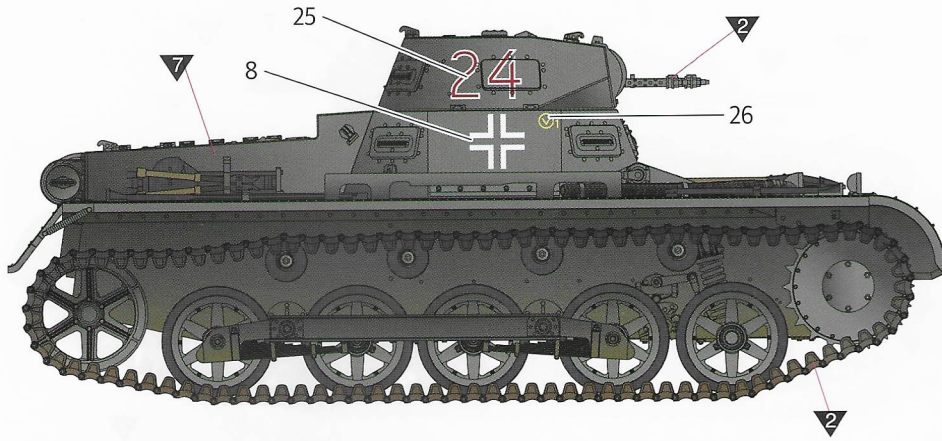


ver.3 Pz.Kpfw. I Ausf. B, Unknown Unit, Poland, 1939

버전3



ver.4 Pz.Kpfw. I Ausf. B, Pz.Abt.z.b.V.40, Denmark, April 1940
버전4

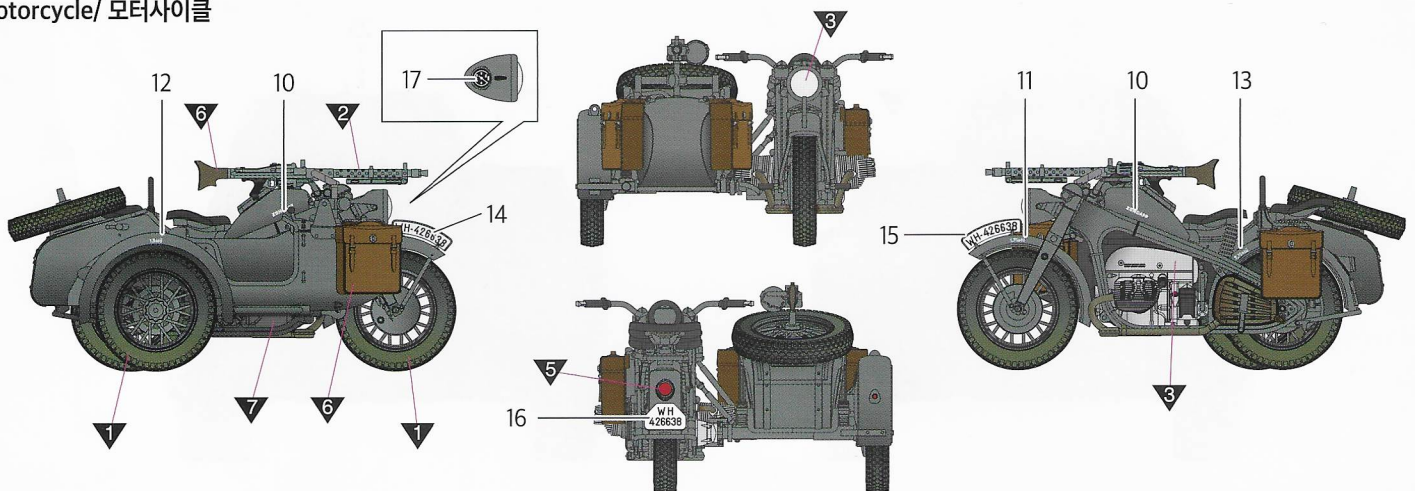


ver.5 Pz.Kpfw. I Ausf. B, 1 Panzer Division, Poland, 1939

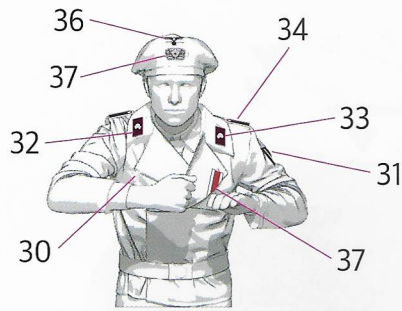
버전5



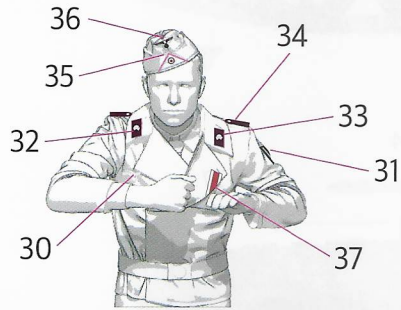
Motorcycle/ 모터사이클



Tank crew ver.1
전차병



Tank crew ver.2
전차병



Motorcycle crew
모터사이클 병사

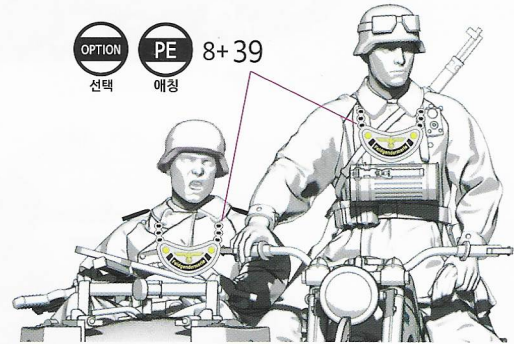
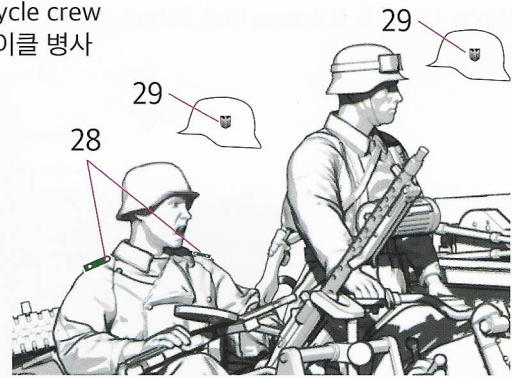
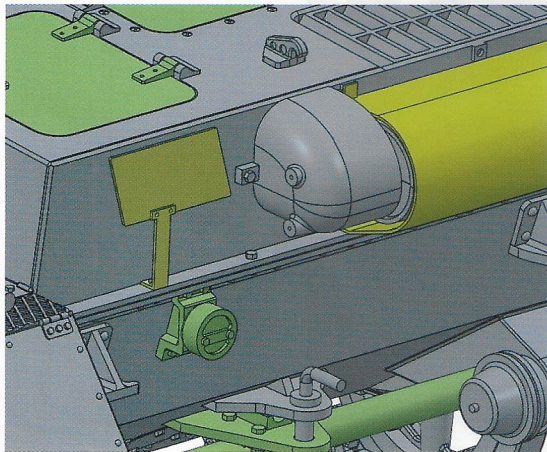


photo etched parts assembly/ 에칭조립

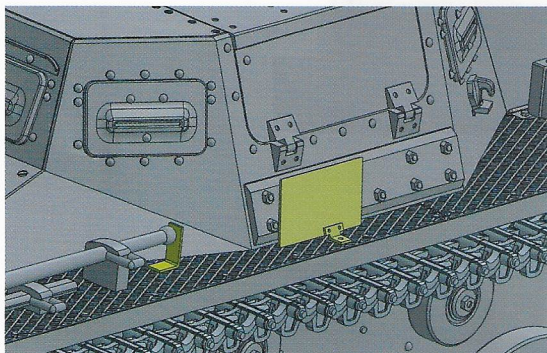
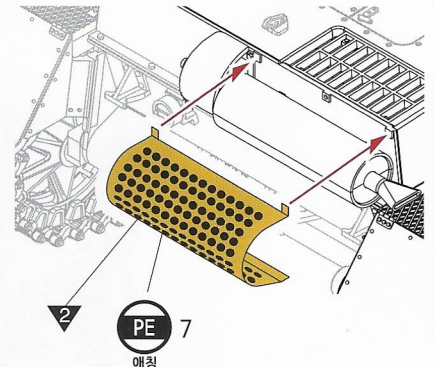
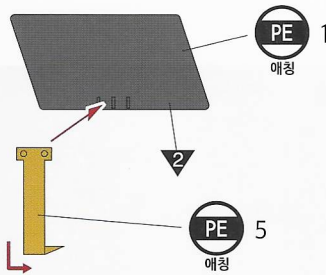
Reference/ 참고



Rear
후방

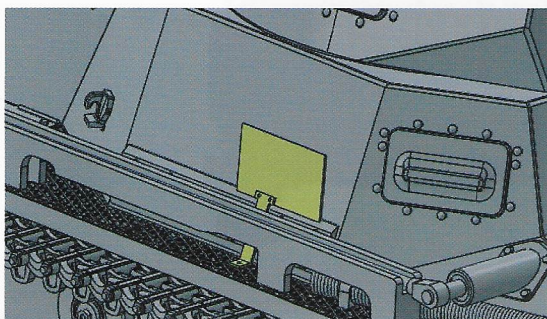
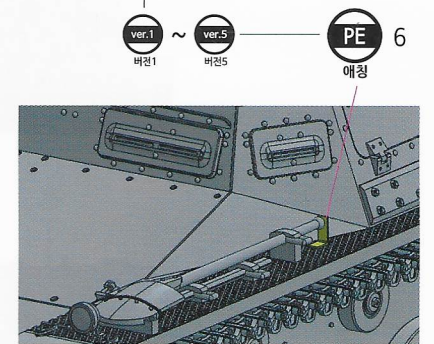
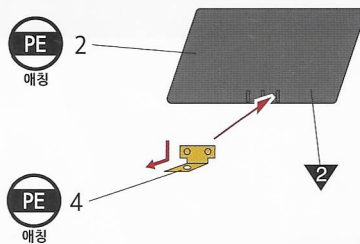
- ver.1 버전1
- ver.2 버전2
- ver.3 버전3

INSTANT CEMENT
순간 접착제



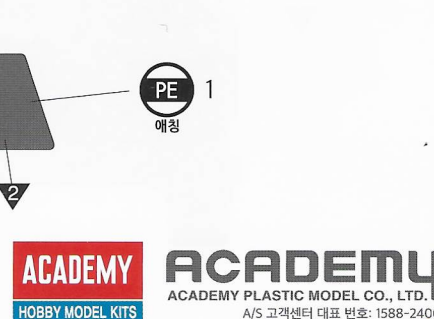
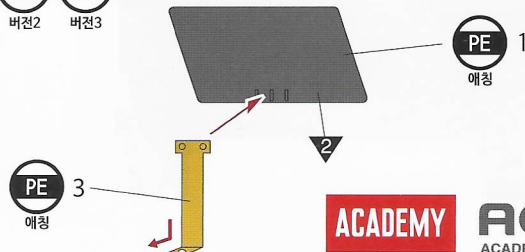
Left
좌측

- ver.1 버전1
- ver.2 버전2
- ver.3 버전3



Right
우측

- ver.1 버전1
- ver.2 버전2
- ver.3 버전3



ACADEMY
HOBBY MODEL KITS

ACADEMY
ACADEMY PLASTIC MODEL CO., LTD.
A/S 고객센터 대표 번호: 1588-2406