



The Sound of Silence

MiG-21PFM vs. A-4E 1/48 scale plastic kit

INSTRUCTION SHEET



Carefully read instruction sheet before assembling. When you use glue or paint, do not use near open flame and use in well ventilated room. Keep out of reach of small children. Children must not be allowed to suck any part, or pull vinyl bag over the head.



Před započítím stavby si pečlivě prostudujte stavební návod. Při používání barev a lepidel pracujte v dobře větrané místnosti. Lepidla ani barvy nepoužívejte v blízkosti otevřeného ohně. Model není určen malým dětem, mohlo by dojít k požití drobných dílů.

INSTRUCTION SIGNS * INSTR. SYMBOL * INSTRUKTION SINNBILDEN * SYMBOLES * 記号の説明



OPTIONAL
VOLBA



BEND
OHNOUT



OPEN HOLE
VYVRTAT OTVOR



SYMMETRICAL ASSEMBLY
SYMETRICKÁ MONTÁŽ



REMOVE
ODŘÍZNOUT



REVERSE SIDE
OTOČIT



APPLY EDUARD MASK
AND PAINT
POUŽÍT EDUARD MASK
NABARVIT

PARTS



DÍLY



TEILE



PIÈCES

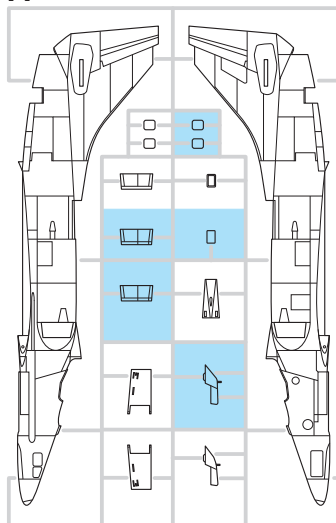


部品

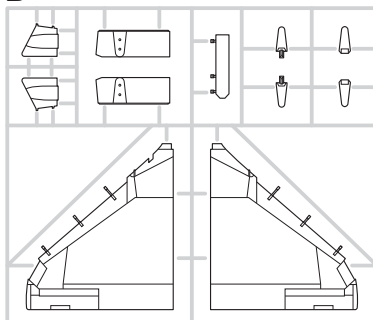
A-4E

PLASTIC PARTS

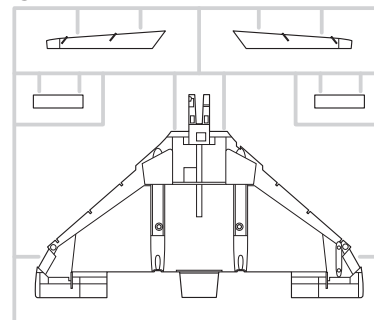
A>



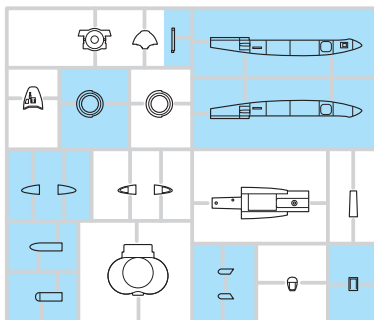
B>



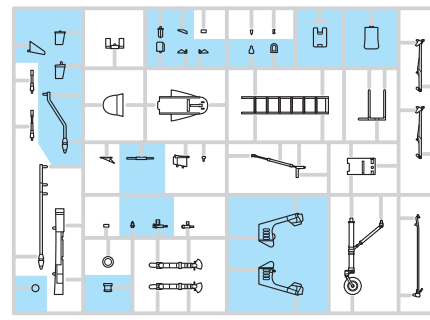
C>



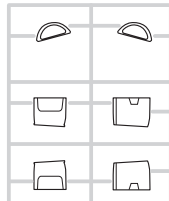
D>



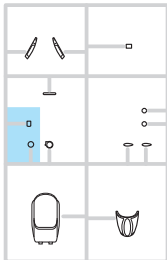
E>



J>



M>



RP - RESIN PARTS

eduard
BRASSIN

R15

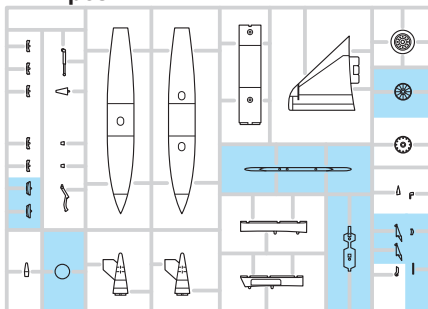


R16

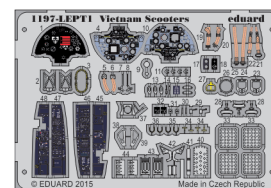
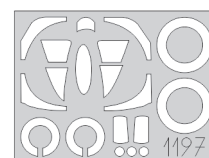
FILM

1197
Vietnam Scooters

F> 2 pcs.



PE - PHOTO ETCHED DETAIL PARTS

eduard
MASK

-Parts not for use. -Teile werden nicht verwendet. -Pièces à ne pas utiliser. -Tyto díly nepoužívejte při stavbě. - 使用しない部品

COLOURS



BARVY



FARBEN



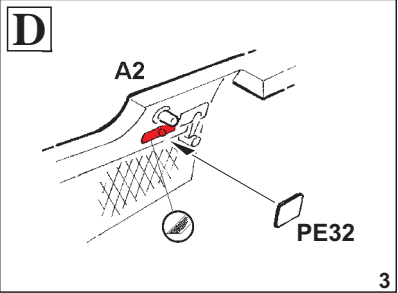
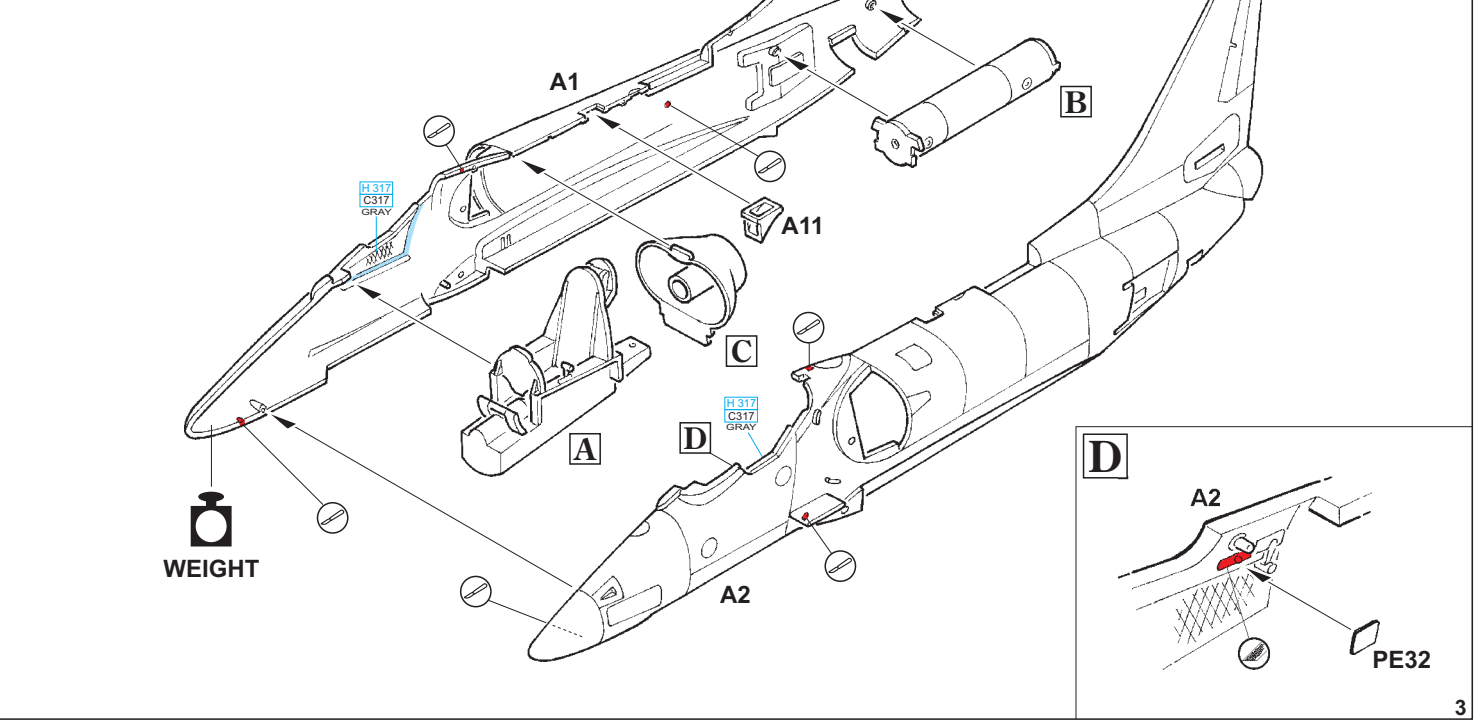
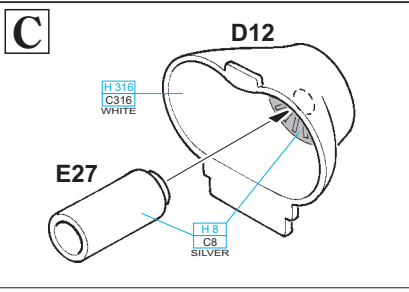
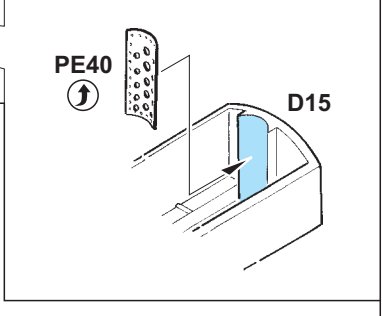
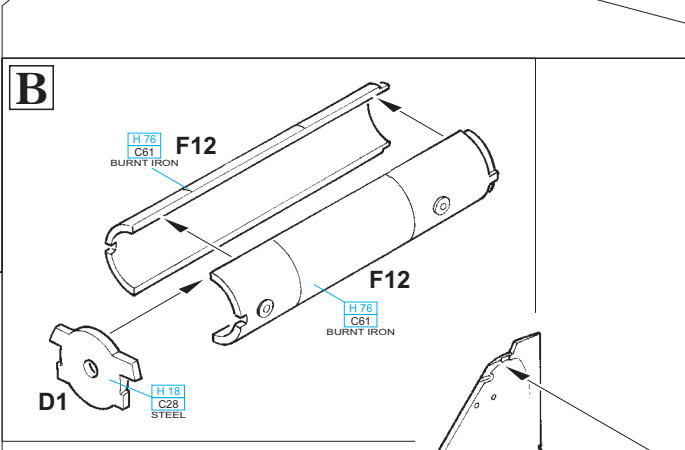
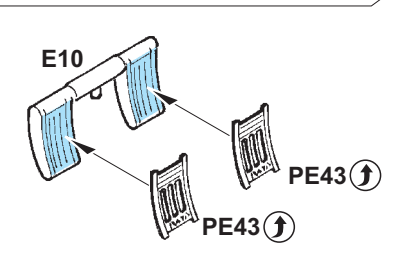
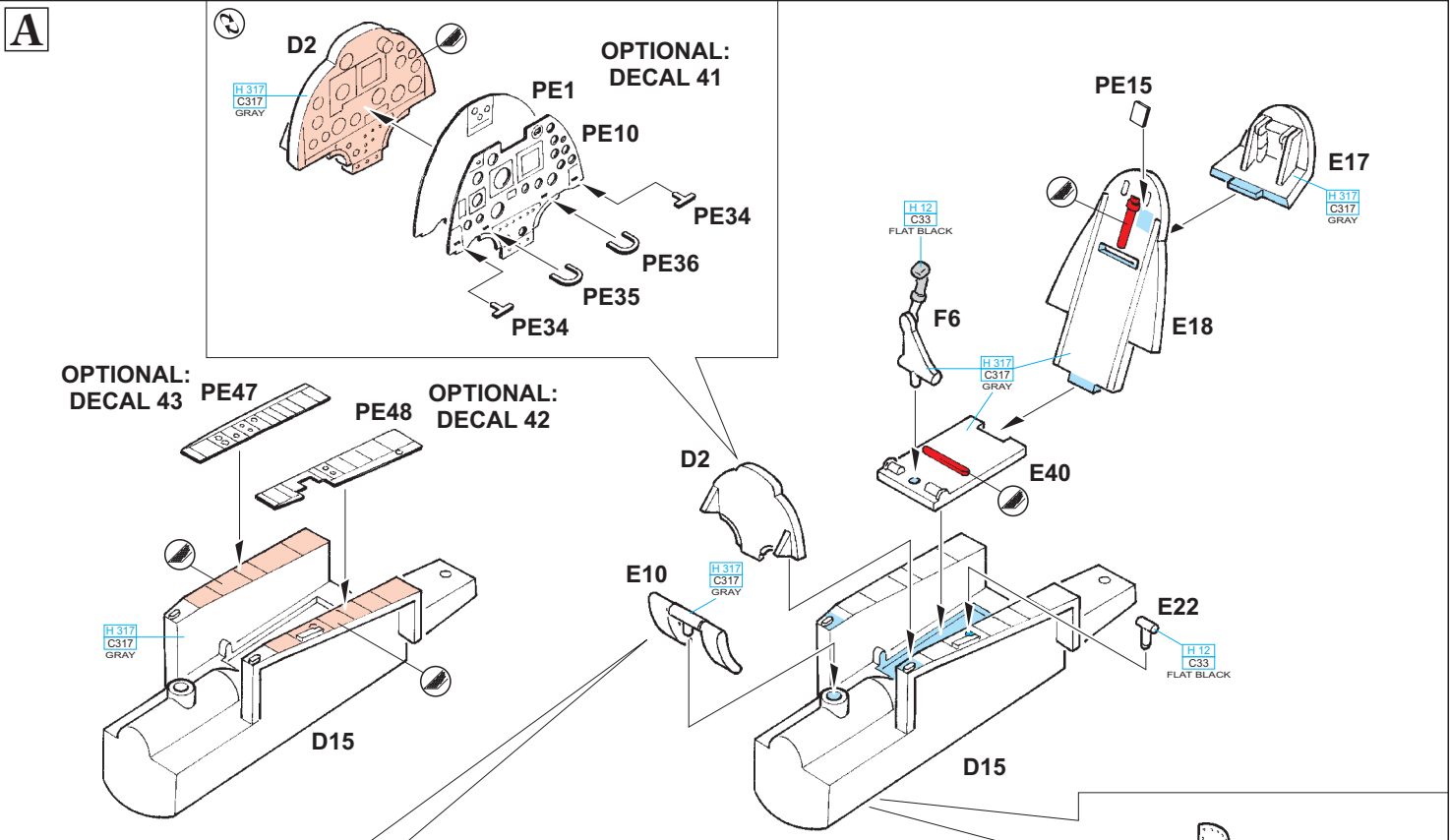
PEINTURE

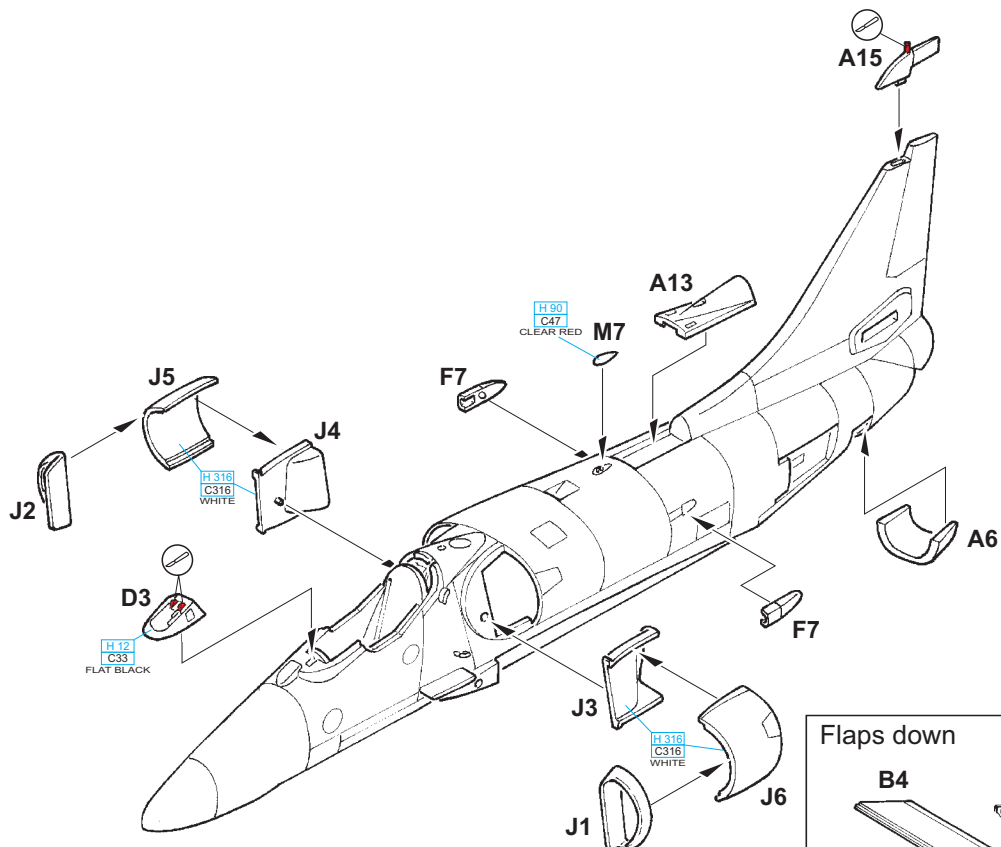


色

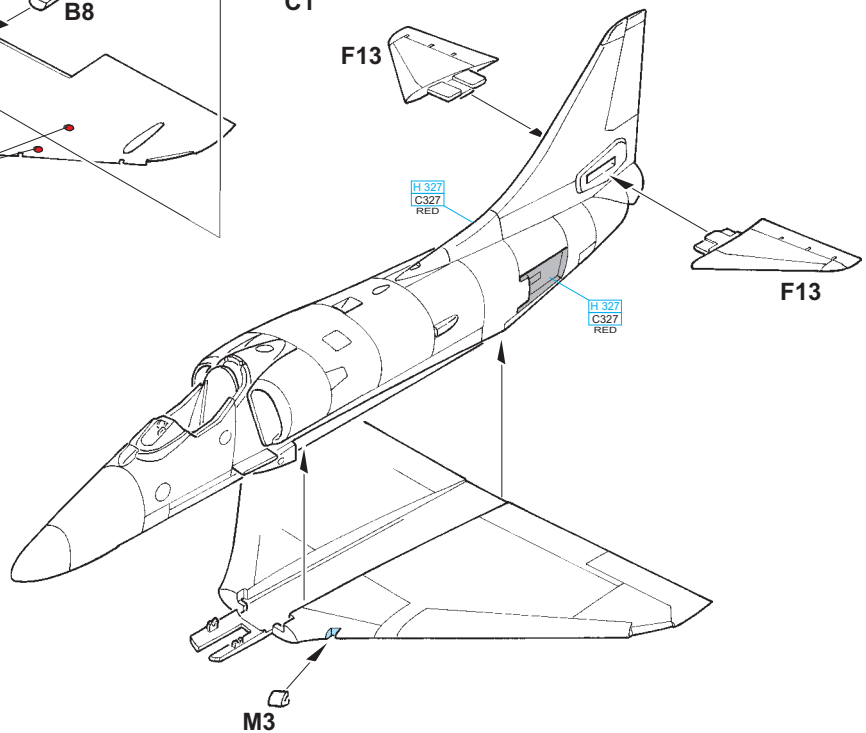
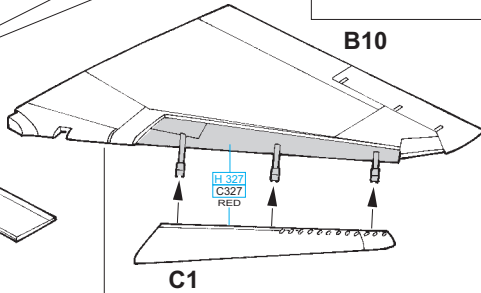
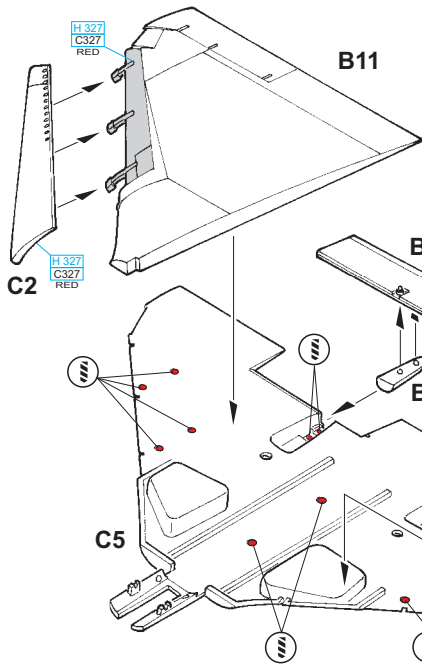
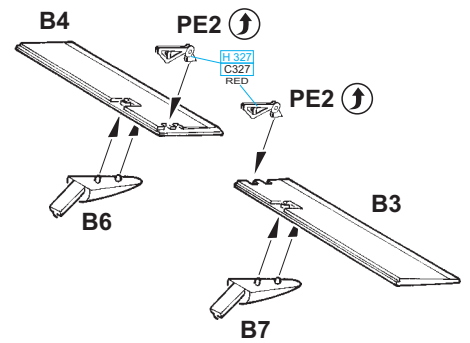
GSI Creos (GUNZE)		
AQUEOUS	Mr.COLOR	
H 8	C8	SILVER
H 12	C33	FLAT BLACK
H18	C28	STEEL
H 27	C44	TAN
H 28	C78	METAL BLACK
H 76	C61	BURNT IRON
H 77	C137	TIRE BLACK
H 80	C54	KHAKI GREEN
H 83	C32	DARK GRAY

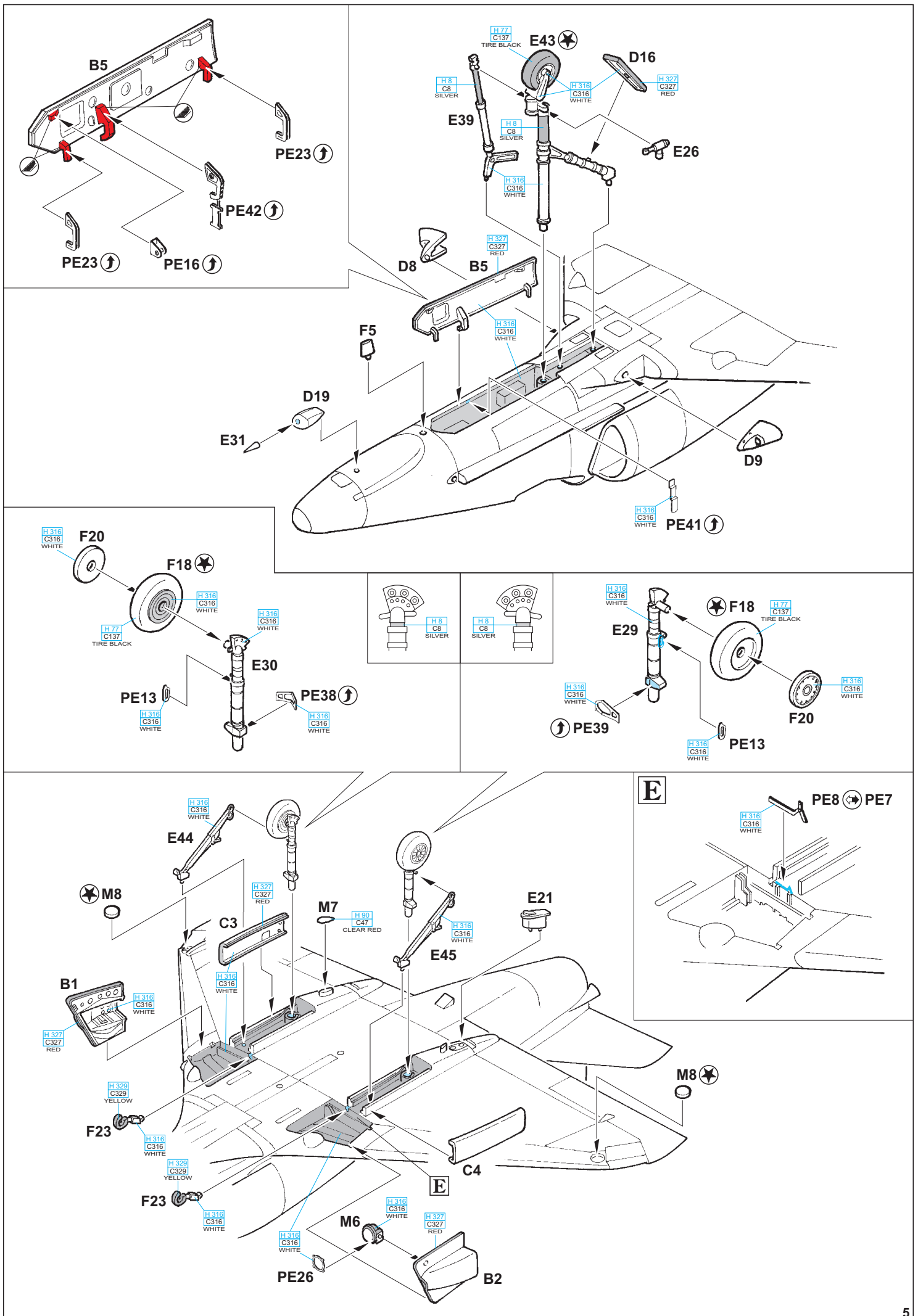
AQUEOUS	Mr.COLOR	
H 90	C47	CLEAR RED
H 94	C138	CLEAR GREEN
H 315	C315	GRAY
H 316	C316	WHITE
H 317	C317	GRAY
H 326	C326	BLUE
H 327	C327	RED
H 329	C329	YELLOW
Mr.METAL COLOR		
MC214		DARK IRON

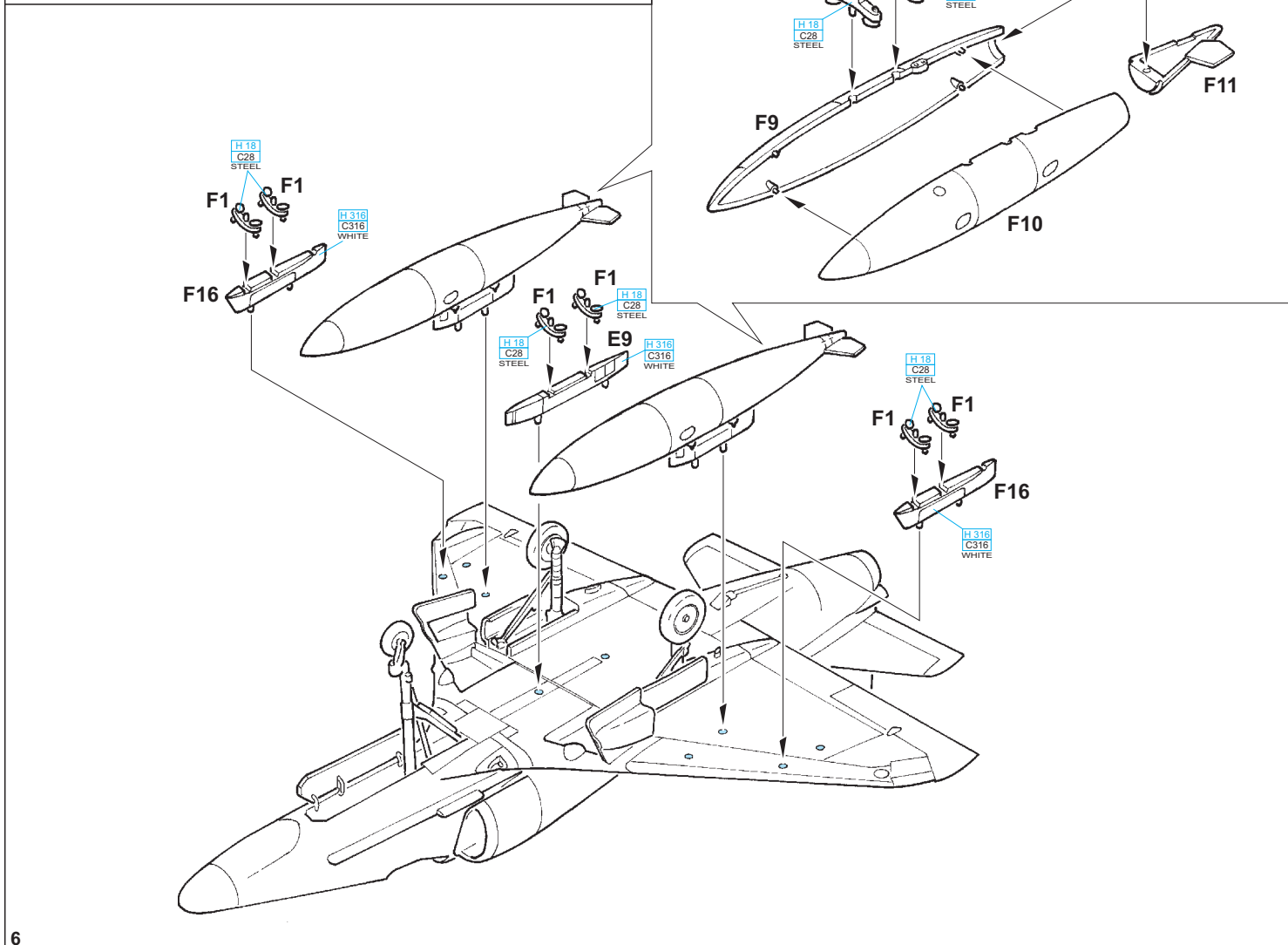
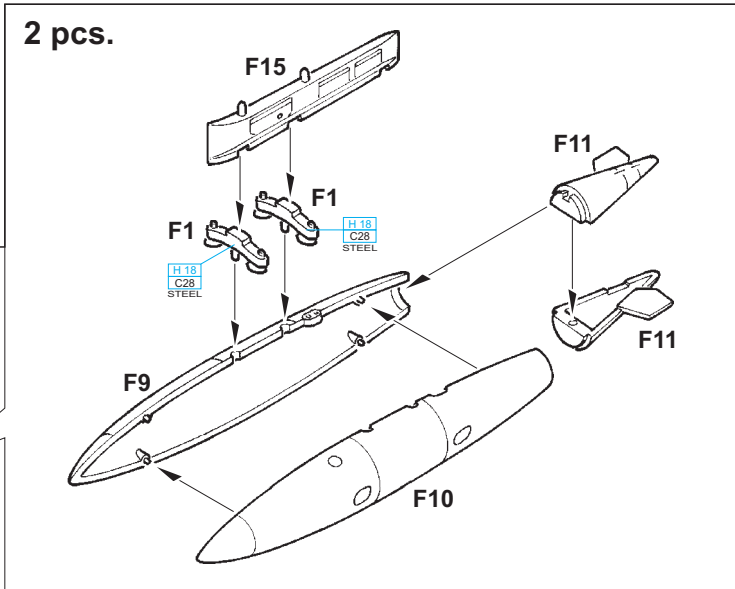
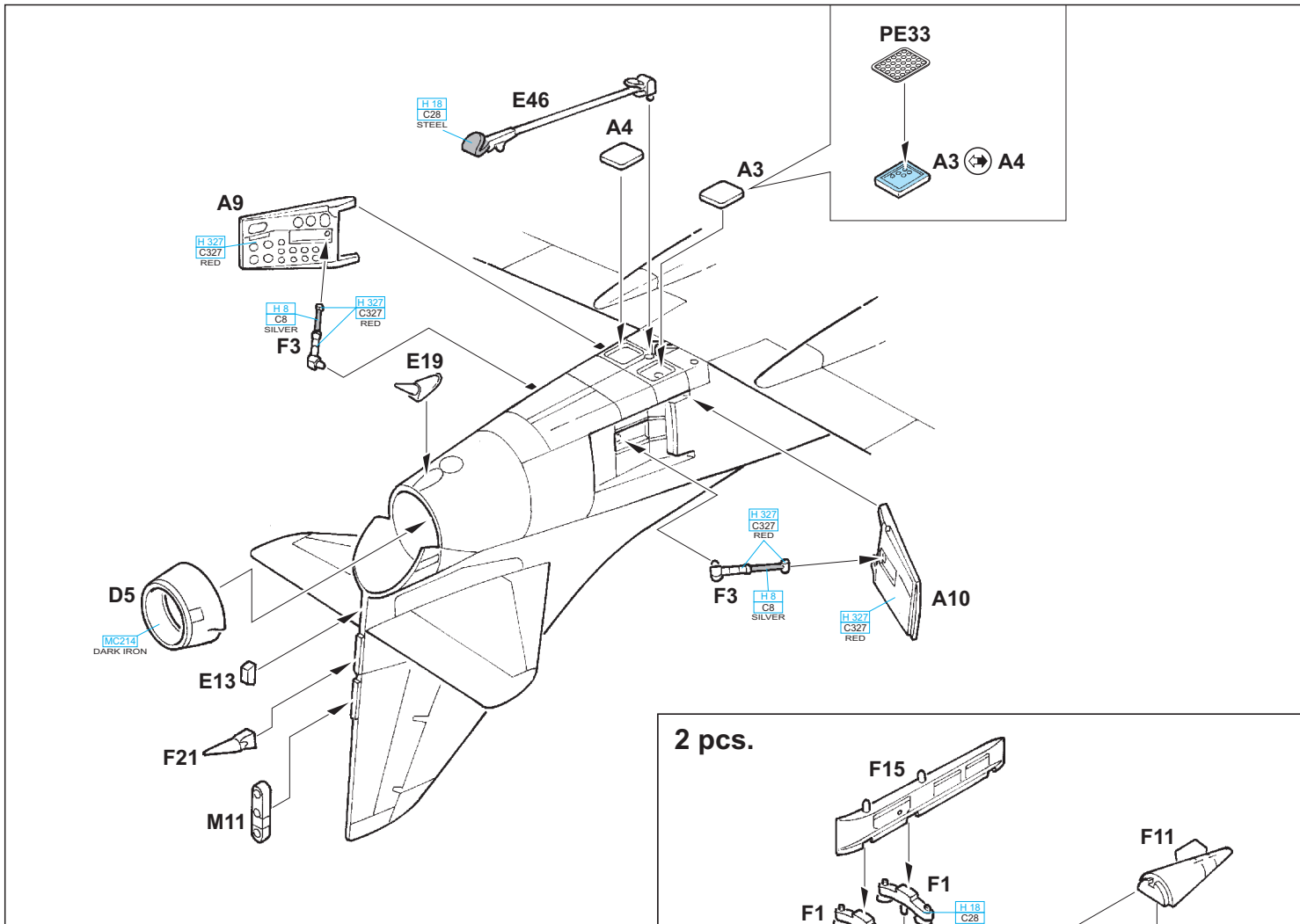


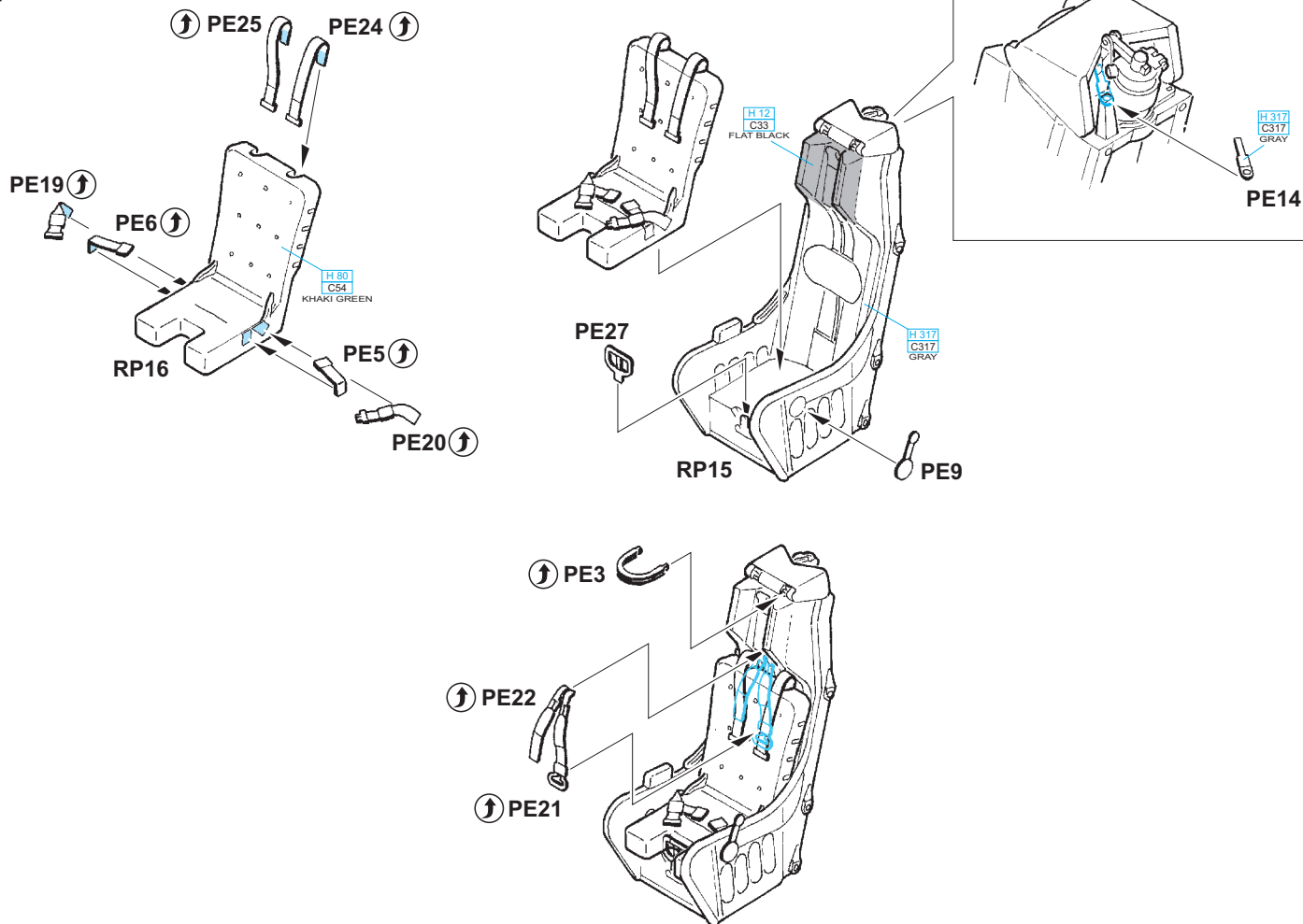
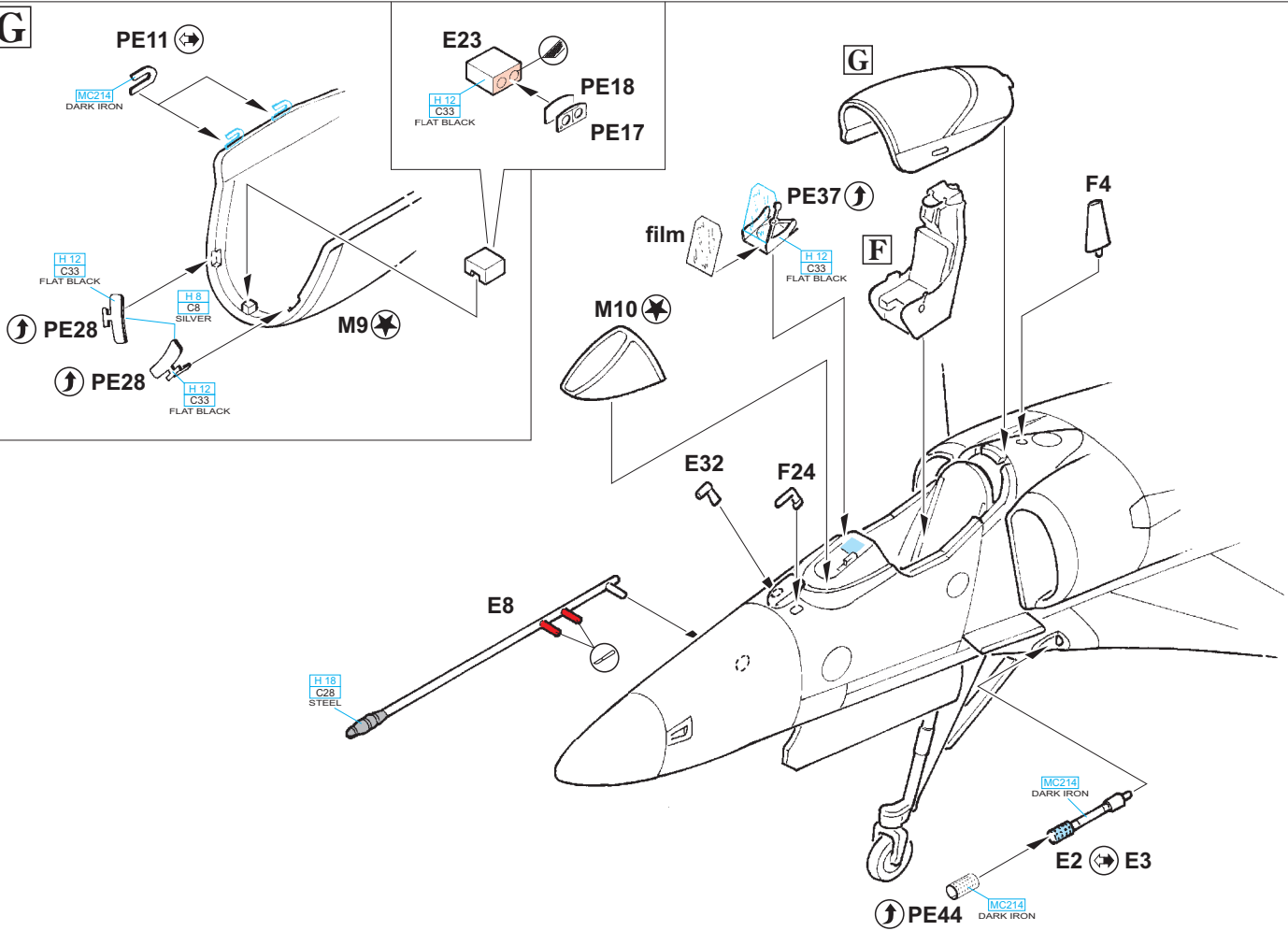


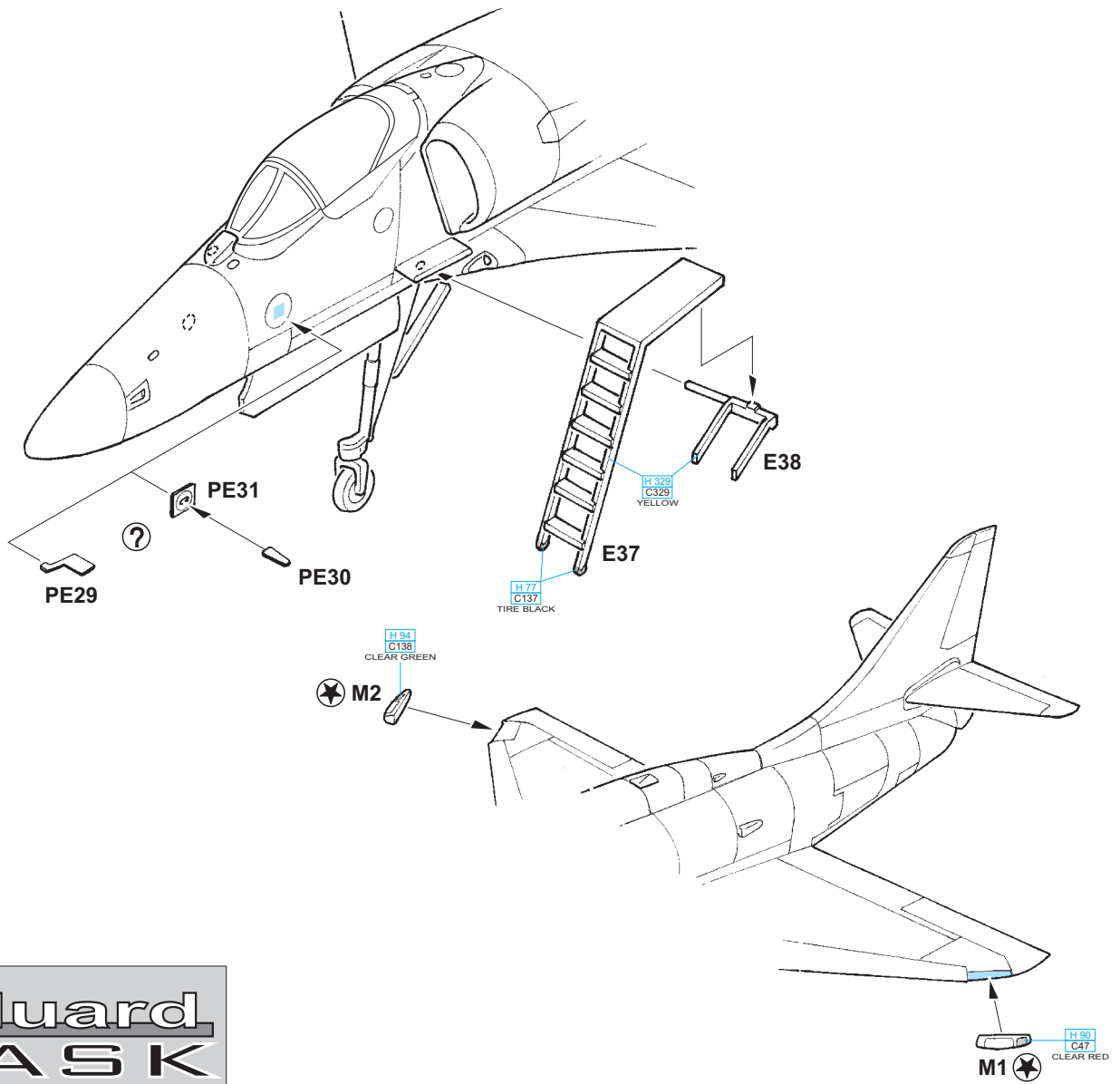
Flaps down



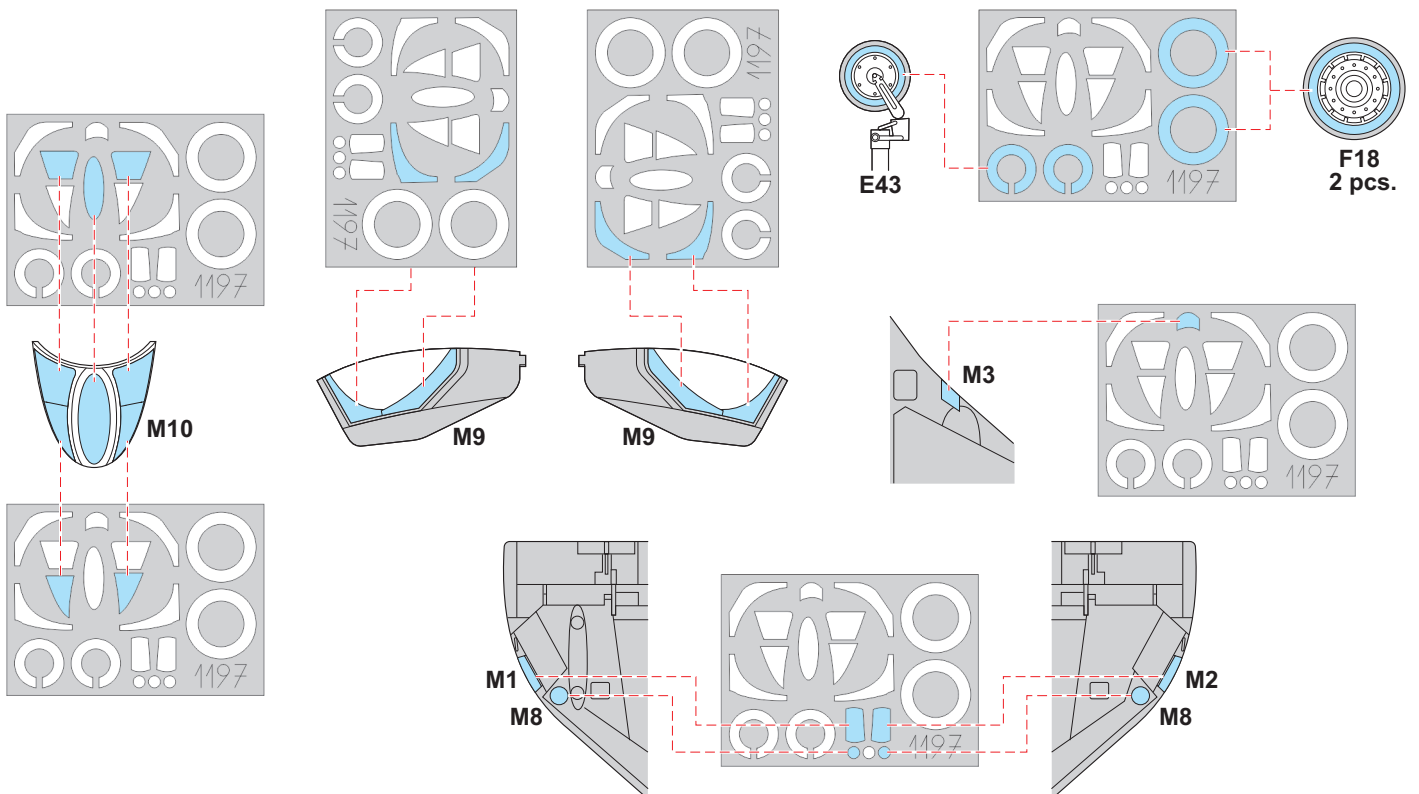




F**G**



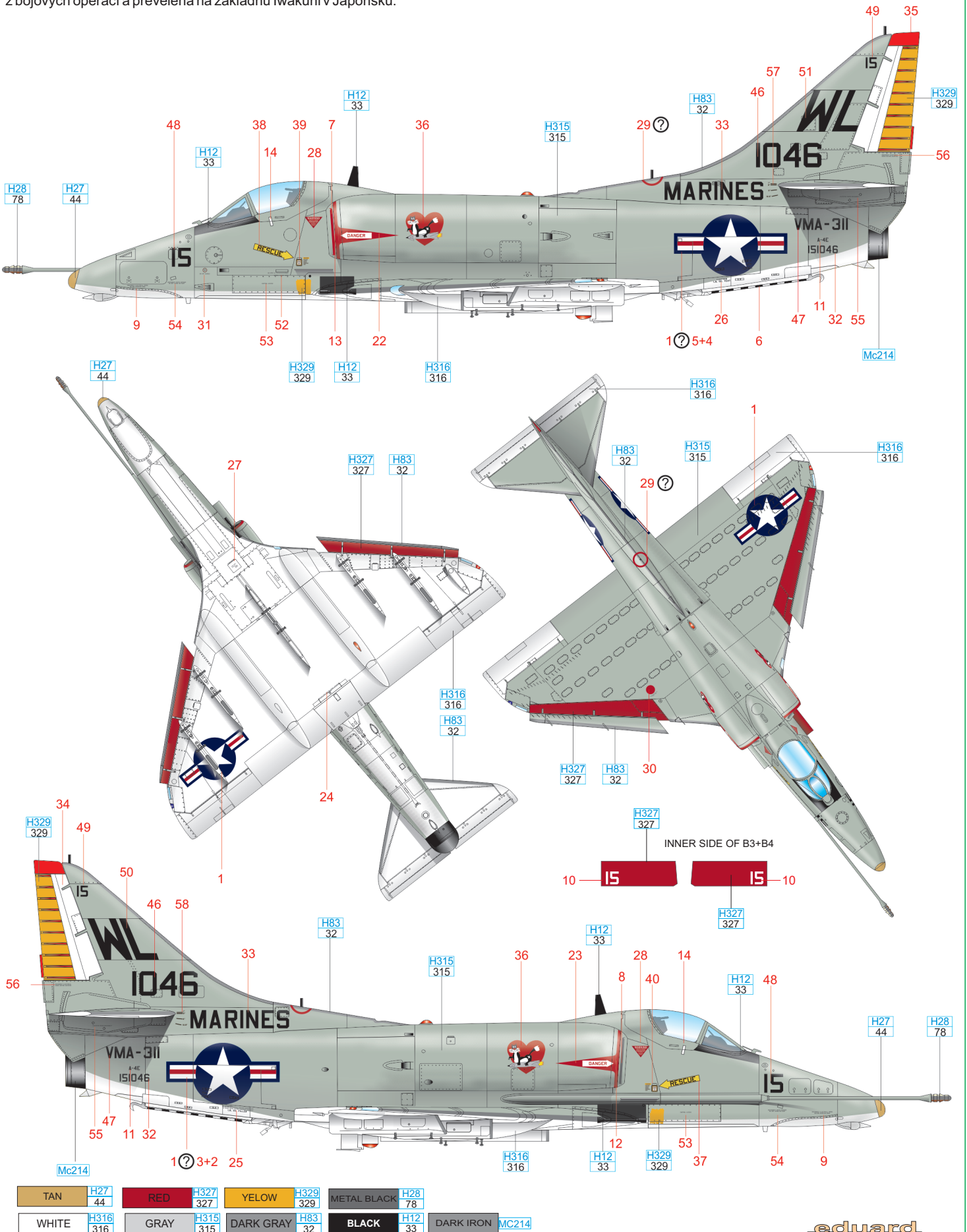
eduard
MASK



A-4E BuNo. 151046, VMA-311 Tomcats, MCAS Chulai, 1967 - 1970

VMA-311 Tomcats moved from U.S.A. to Southeast Asia in 1967. It was stationed in Chulai for three years, till June, 1970, and provided the support to the ground units. Next month the squadron was transferred to Da Nang and to Bien Hoa then. Bien Hoa remained squadron home till January, 1973. VMA-311 left the combat zone and moved to Iwakuni, Japan.

VMA-311 Tomcats se z USA přesunula do jihovýchodní Asie v roce 1967. Ze základny Chulai podporovala pozemní jednotky a zůstala zde celé tři roky, až do června 1970. Následující měsíc se přesunula na základnu Da Nang a následně do Bien Hoa, kde působila až do ledna 1973. Poté byla stažena z bojových operací a převelena na základnu Iwakuni v Japonsku.



ATTENTION



UPOZORNĚNÍ



ACHTUNG



ATTENTION



注意



Carefully read instruction sheet before assembling. When you use glue or paint, do not use near open flame and use in well ventilated room. Keep out of reach of small children. Children must not be allowed to suck any part, or pull vinyl bag over the head.



Před započítím stavby si pečlivě prostudujte stavební návod. Při používání barev a lepidel pracujte v dobře větrané místnosti. Lepidla ani barvy nepoužívejte v blízkosti otevřeného ohně. Model není určen malým dětem, mohlo by dojít k požití drobných dílů.

INSTRUCTION SIGNS

* INSTR. SYMBOLS

* INSTRUKTION SINNBILDEN

* SYMBOLES

* 記号の説明

OPTIONAL
VOLBABEND
OHNOUTOPEN HOLE
VYVRTAT OTVORSYMMETRICAL ASSEMBLY
SYMETRICKÁ MONTÁŽREMOVE
ODŘÍZNOUTREVERSE SIDE
OTOČITAPPLY EDUARD MASK
AND PAINT
POUŽÍT EDUARD MASK
NABARVIT

PARTS



DÍLY



TEILE



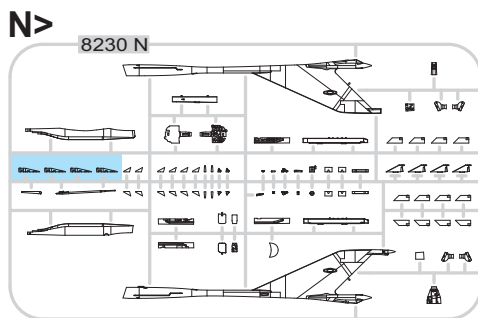
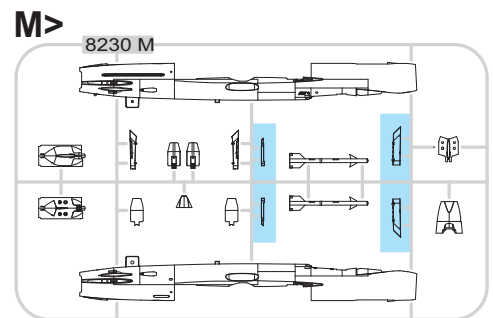
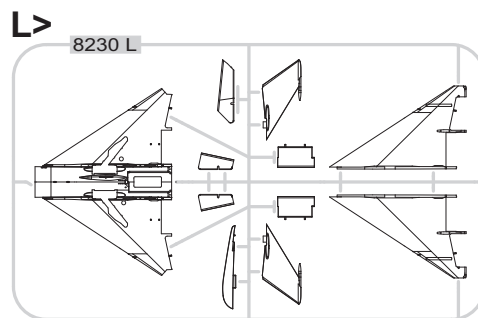
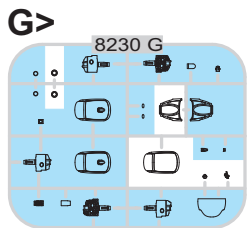
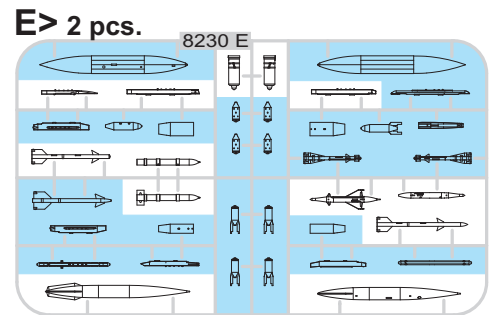
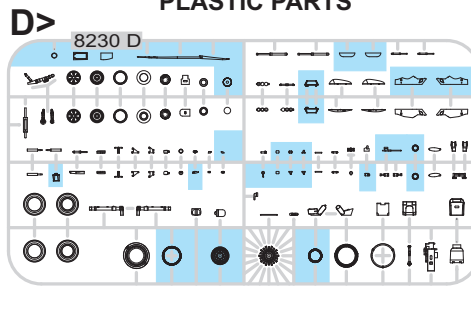
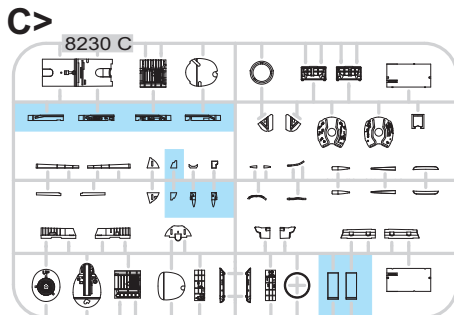
PIÈCES



部品

MiG-21PFM

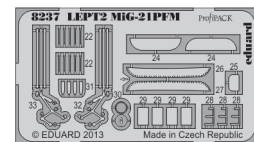
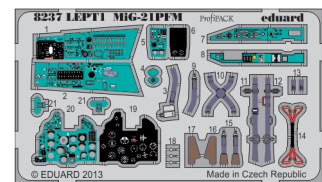
PLASTIC PARTS



eduard
MASK



PE - PHOTO ETCHED DETAIL PARTS



-Parts not for use. -Teile werden nicht verwendet. -Pièces a ne pas utiliser.
-Tyto díly nepoužívejte při stavbě. - 使用しない部品

COLOURS



BARVY



FARBEN



PEINTURE



色

GSI Creos (GUNZE)		
AQUEOUS	Mr.COLOR	
H 1	C1	WHITE
H 3	C3	RED
H 4	C4	YELLOW
H 5	C5	BLUE
H 8	C8	SILVER
H 12	C33	FLAT BLACK
H 25	C34	SKY BLUE
H 26	C66	BRIGHT GREEN
H 35	C80	COBALT BLUE

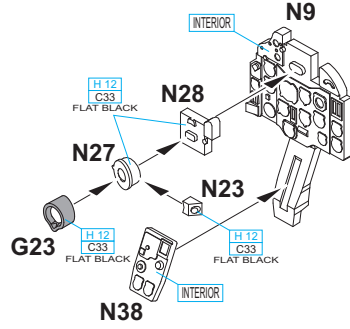
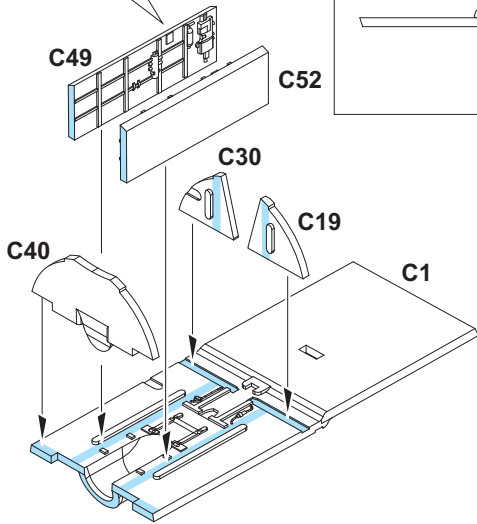
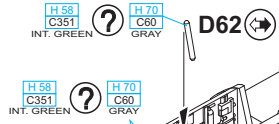
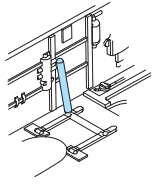
AQUEOUS	Mr.COLOR	
H 47	C41	RED BROWN
H 51	C11	LIGHT GRAY
H 53	C13	NEUTRAL GRAY
H 58	C351	INTERIOR GREEN
H 70	C60	GRAY
H 77	C137	TIRE BLACK
H 81	C55	KHAKI
H 90	C47	CLEAR RED
H 94	C138	CLEAR GREEN
H 318	C318	RADOME

AQUEOUS	Mr.COLOR	
H 332	C332	LIGHT GRAY
H 340	C340	GREEN
H 417	C117	LIGHT BLUE
Mr.METAL COLOR		
MC213		STAINLESS STEEL
MC214		DARK IRON
MC218		ALUMINIUM
Mr.COLOR SUPER METALLIC		
SM01		SUPER FINE SILVER
SM06		CHROME SILVER

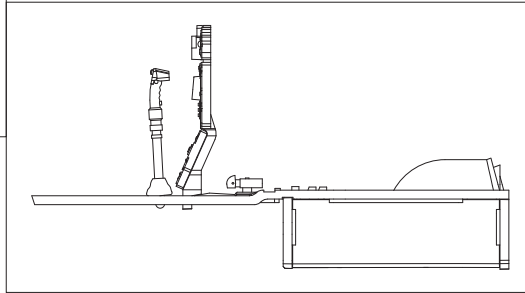
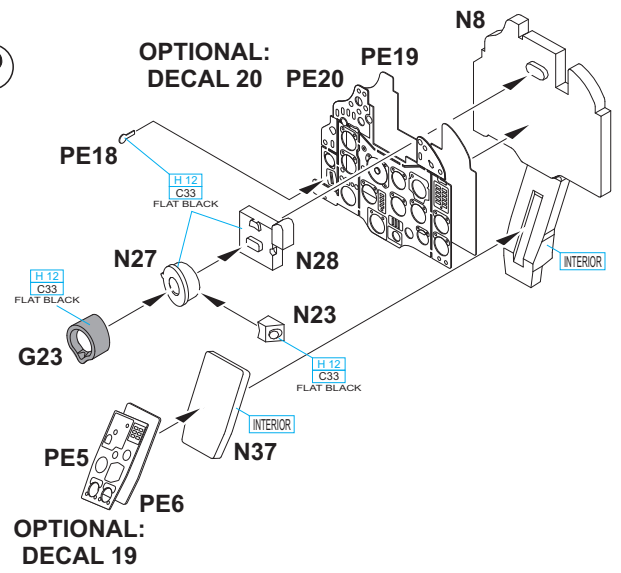
INTERIOR COLOUR BARVA INTERIÉRU

INTERIOR

60% C34 SKY BLUE + 20% C66 BRIGHT GREEN + 20% C80 COBALT BLUE

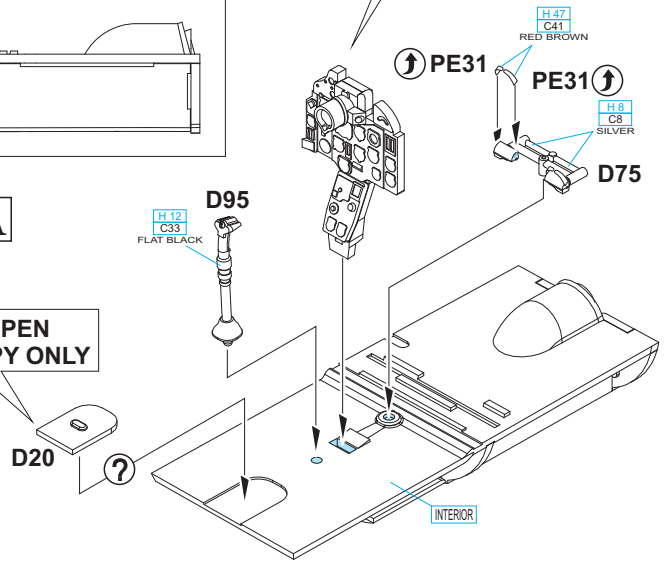


?

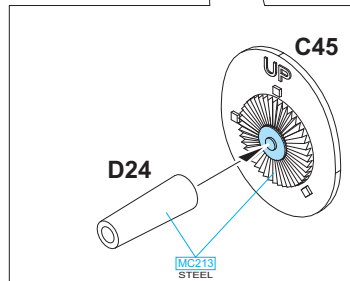
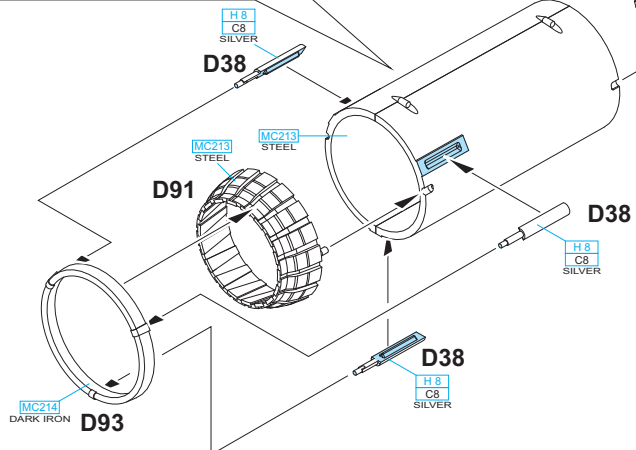
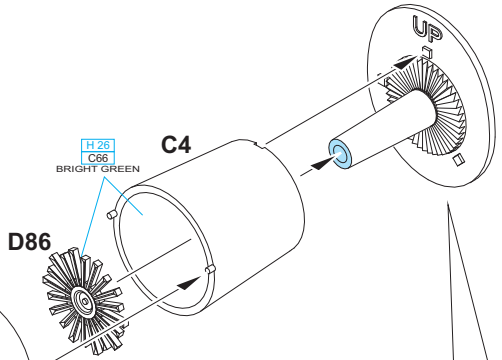
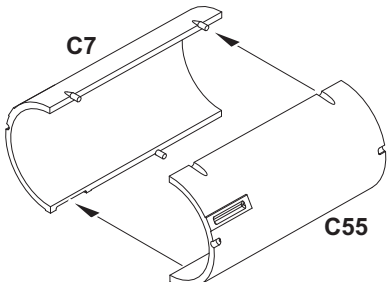


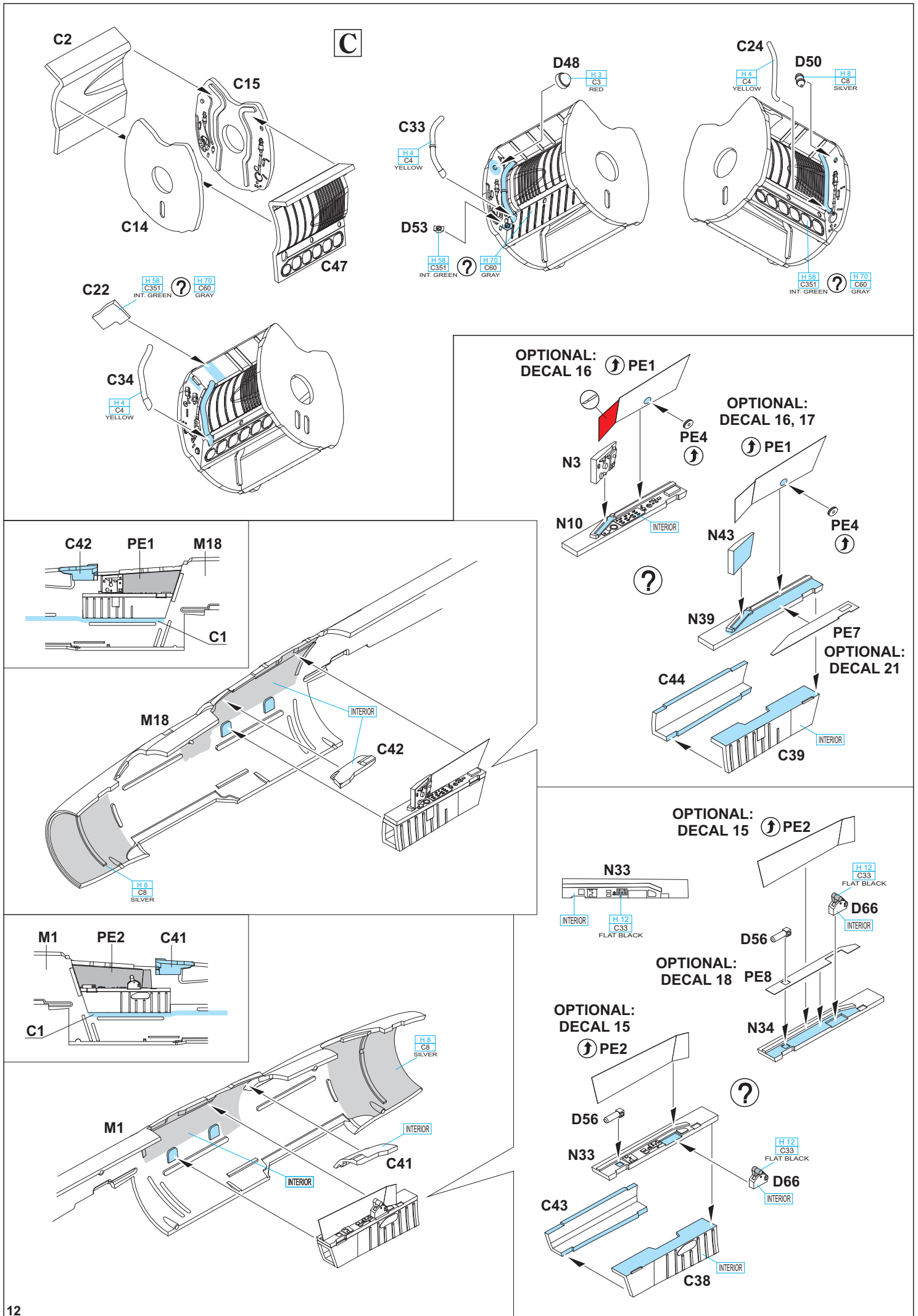
A

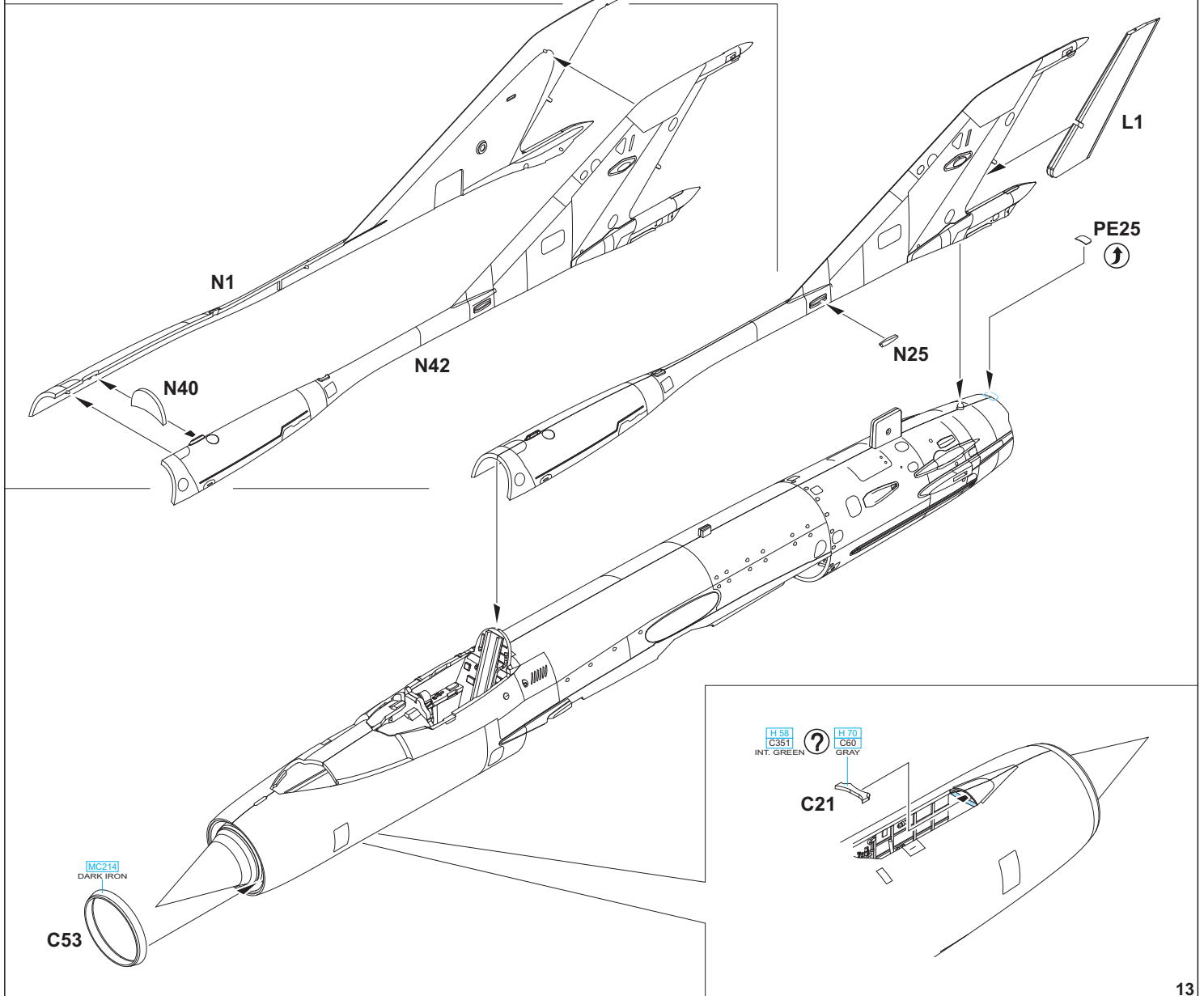
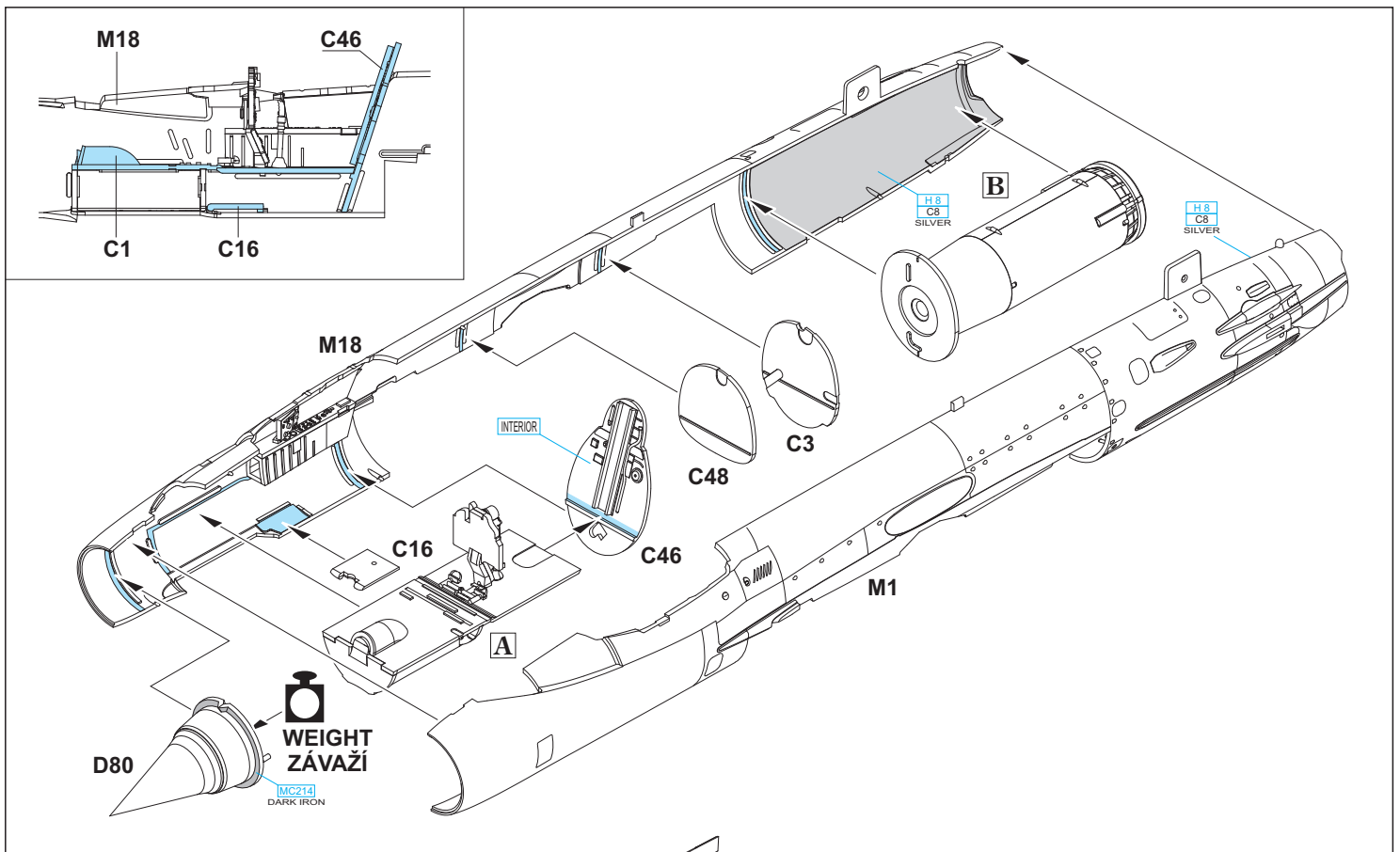
D20 - OPEN CANOPY ONLY



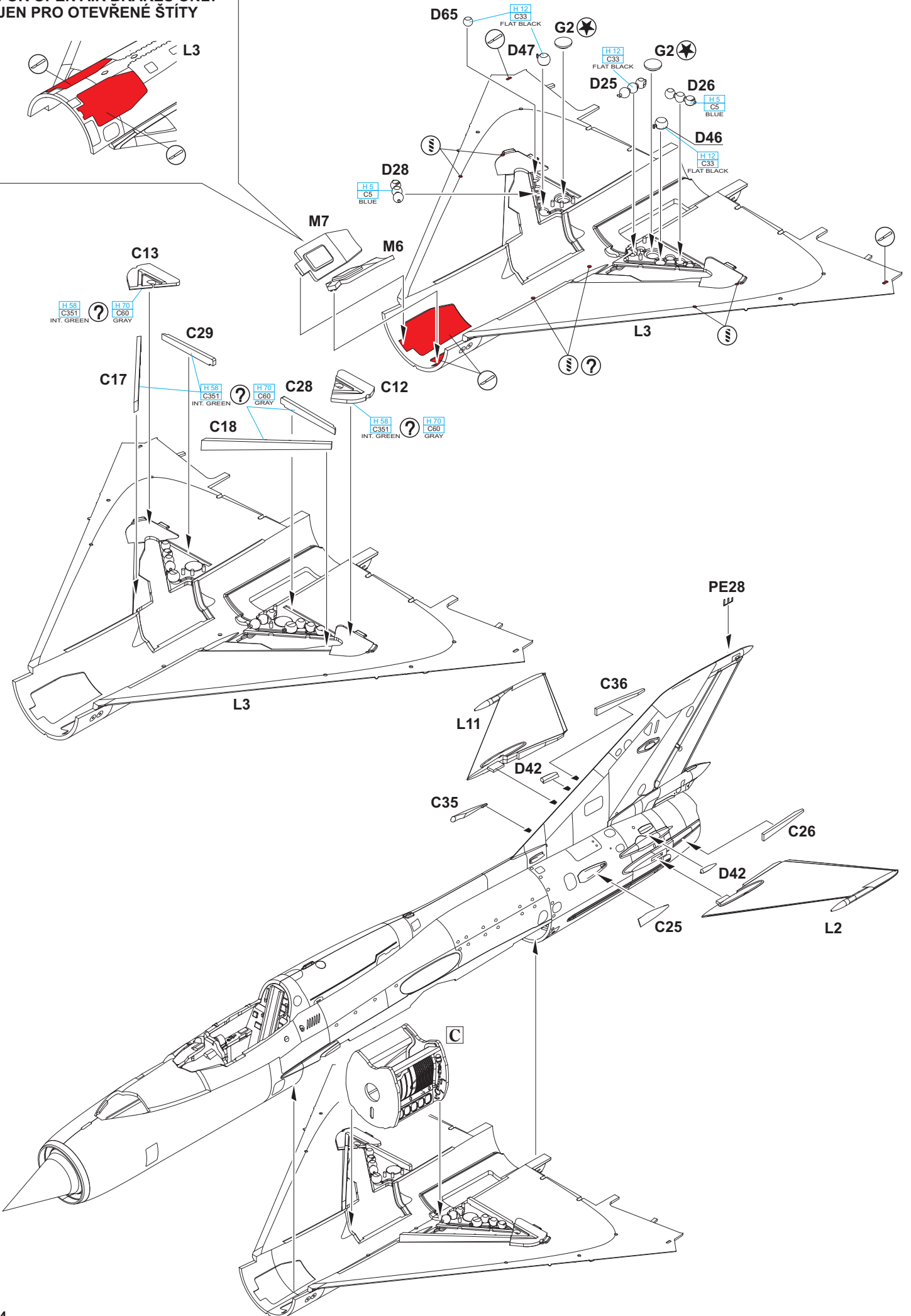
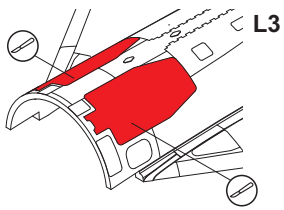
B

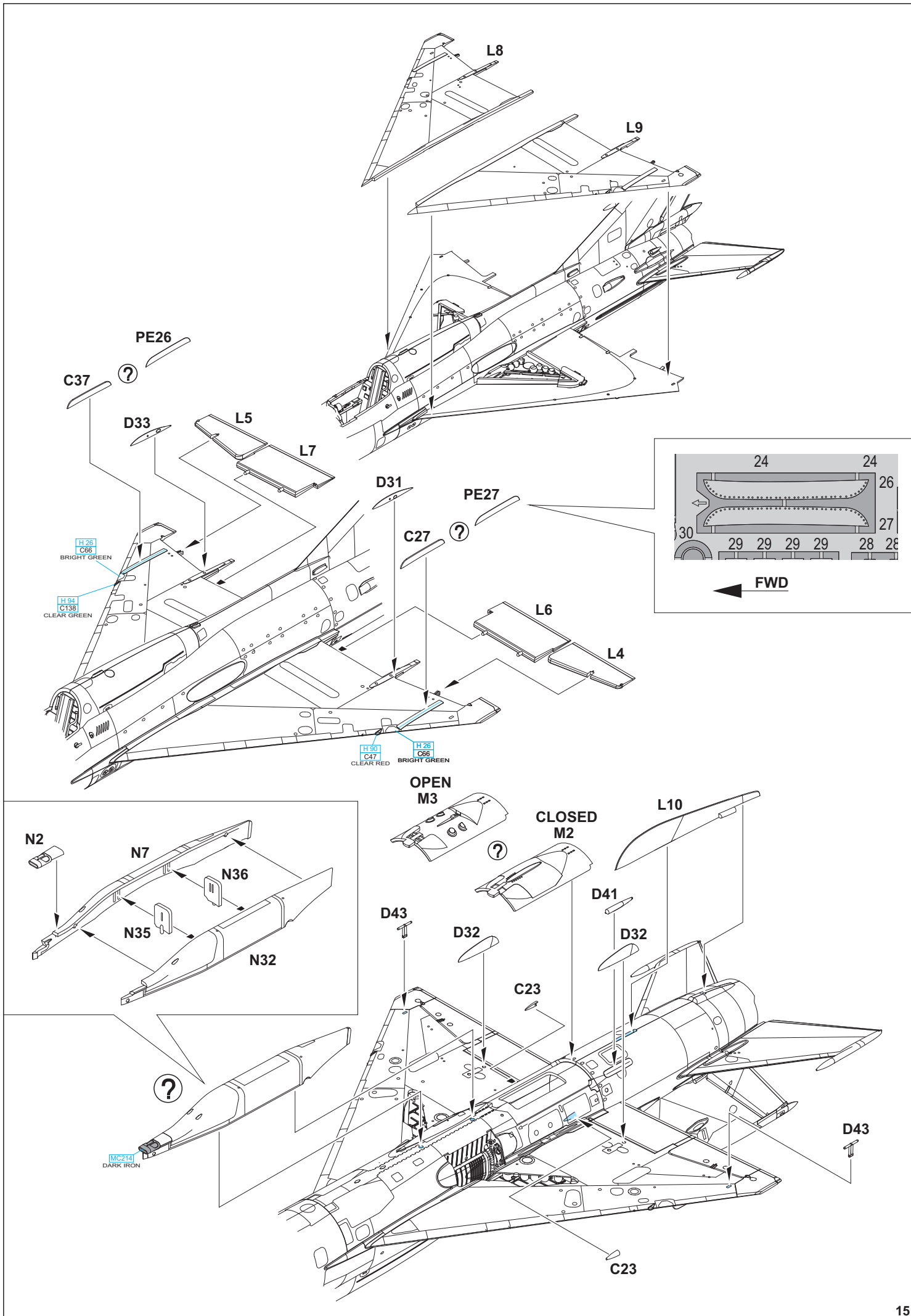


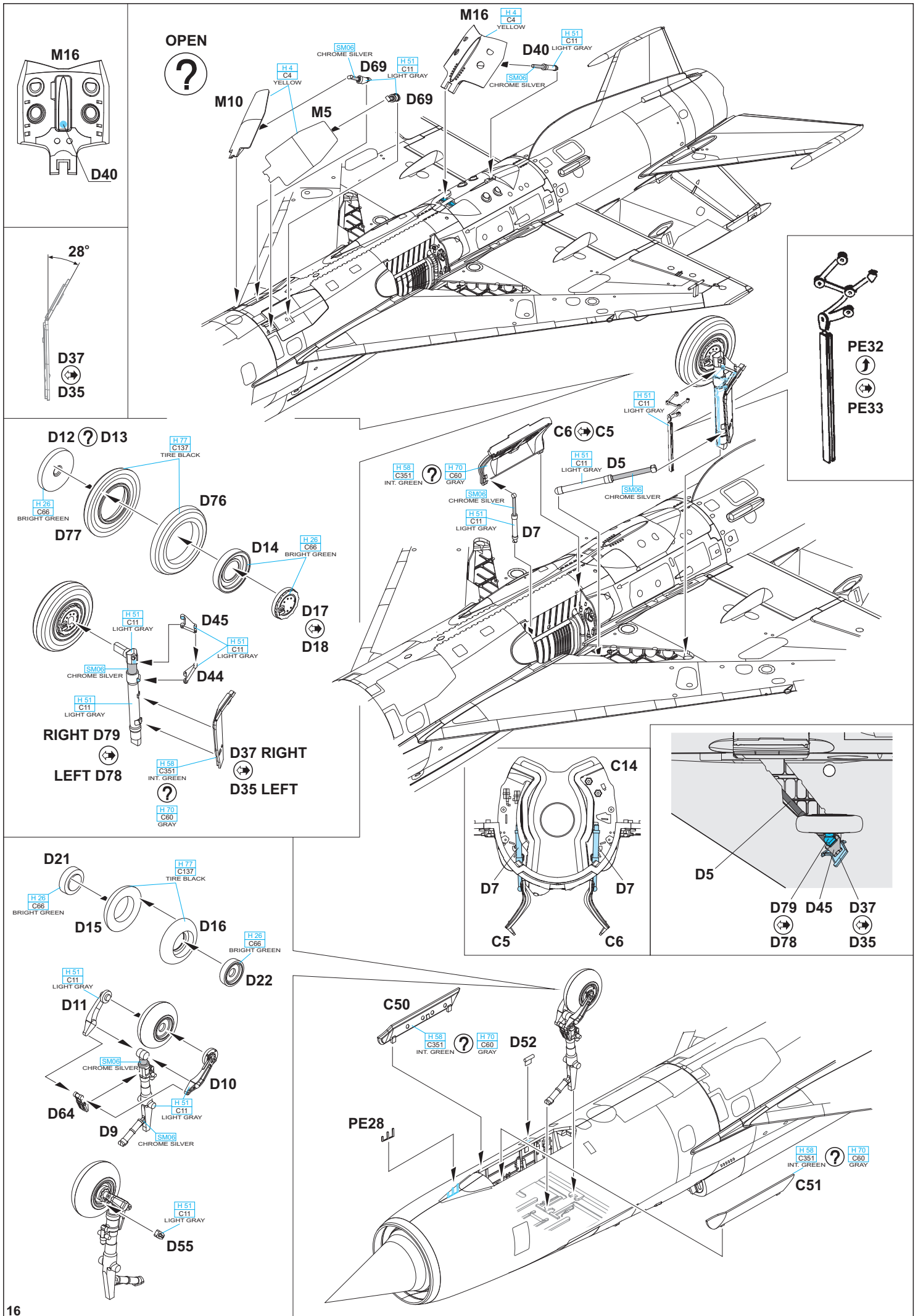


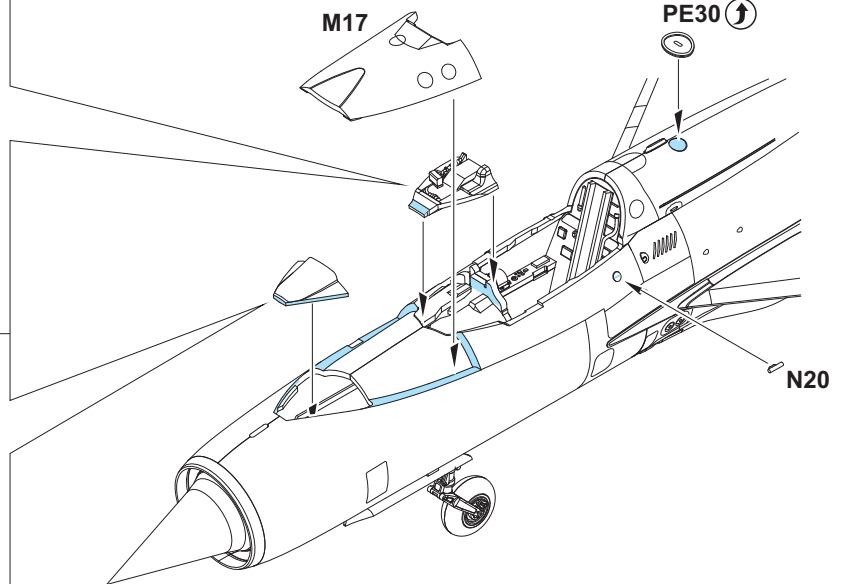
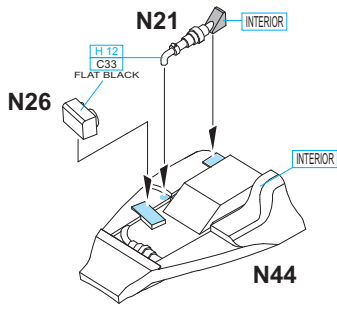


**FOR OPEN AIR BRAKES ONLY
JEN PRO OTEVŘENÉ ŠTÍTY**

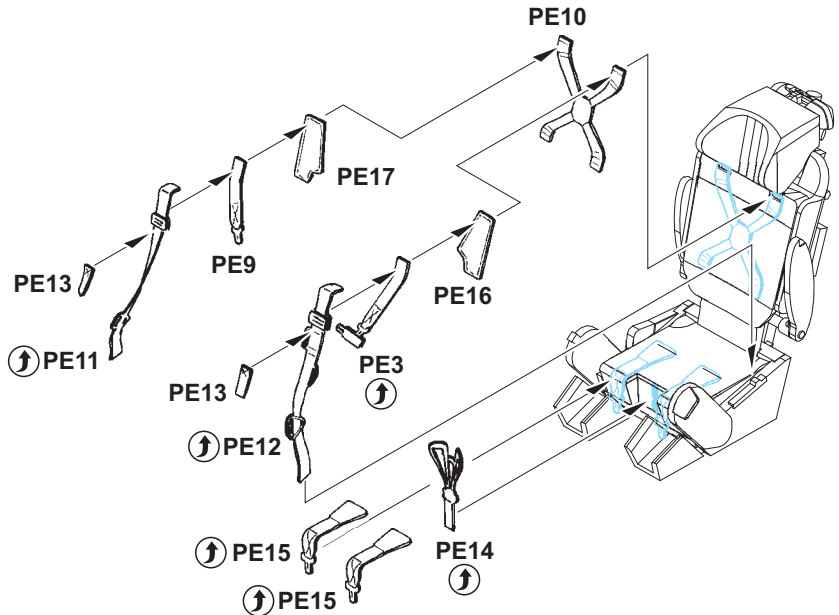
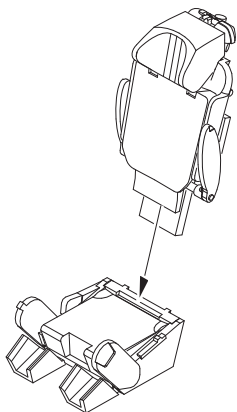
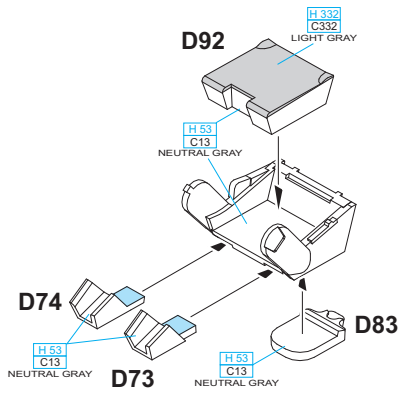
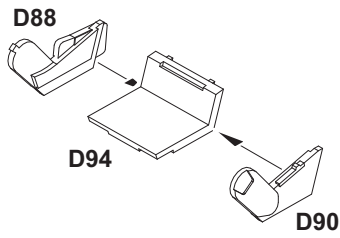
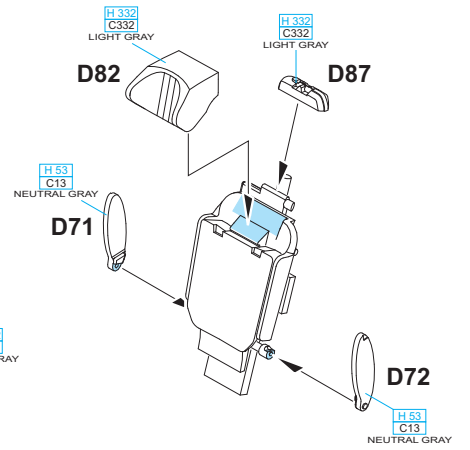
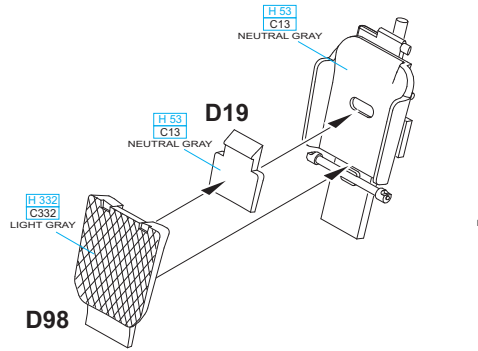
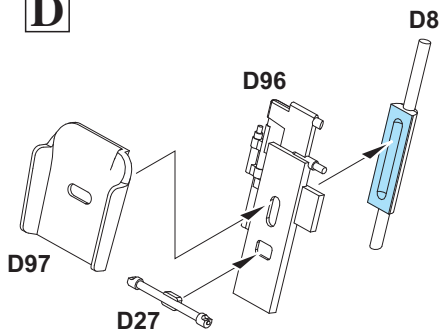


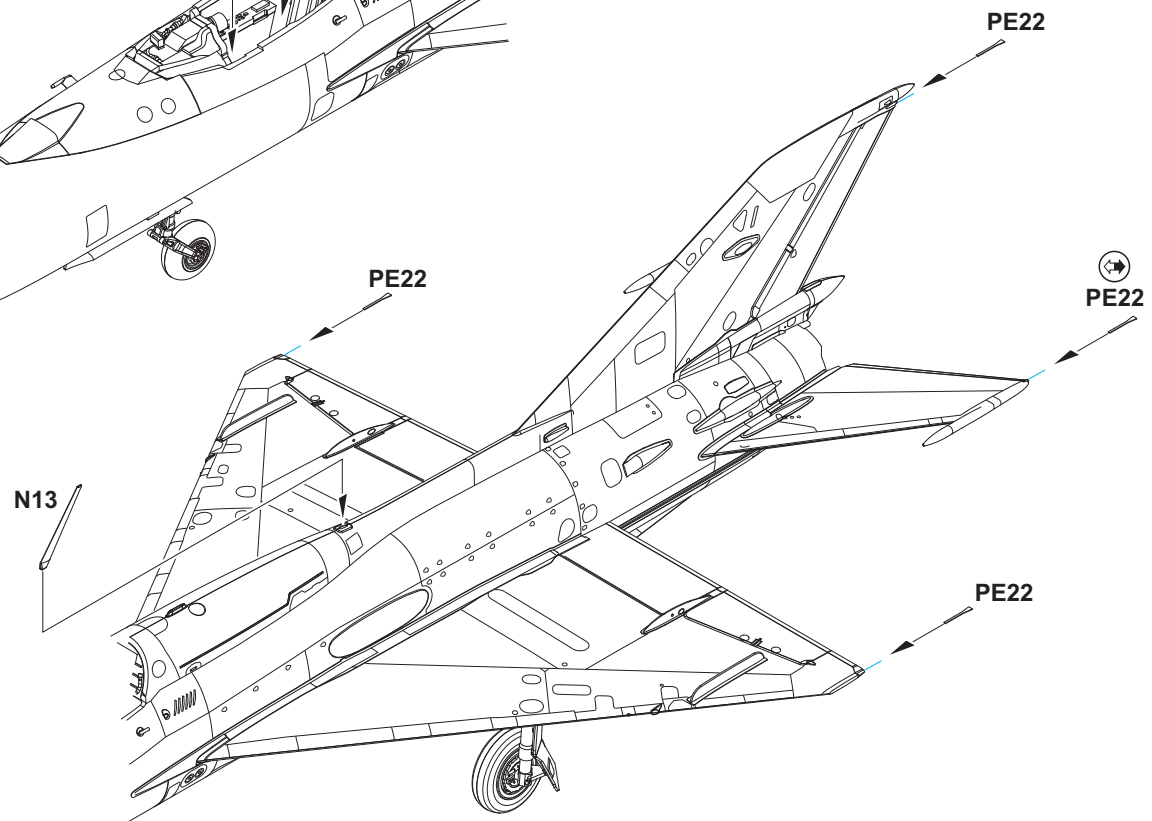
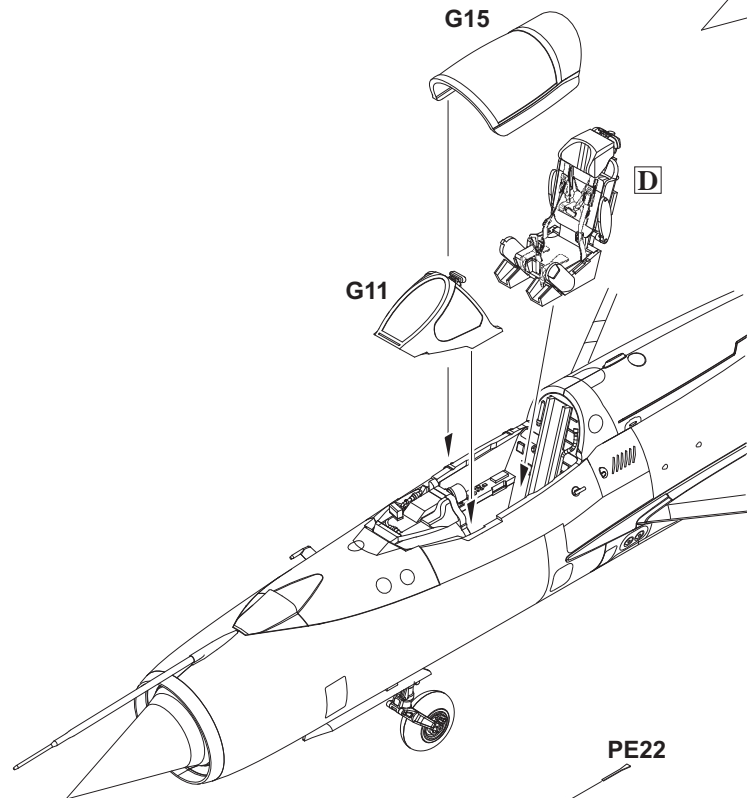
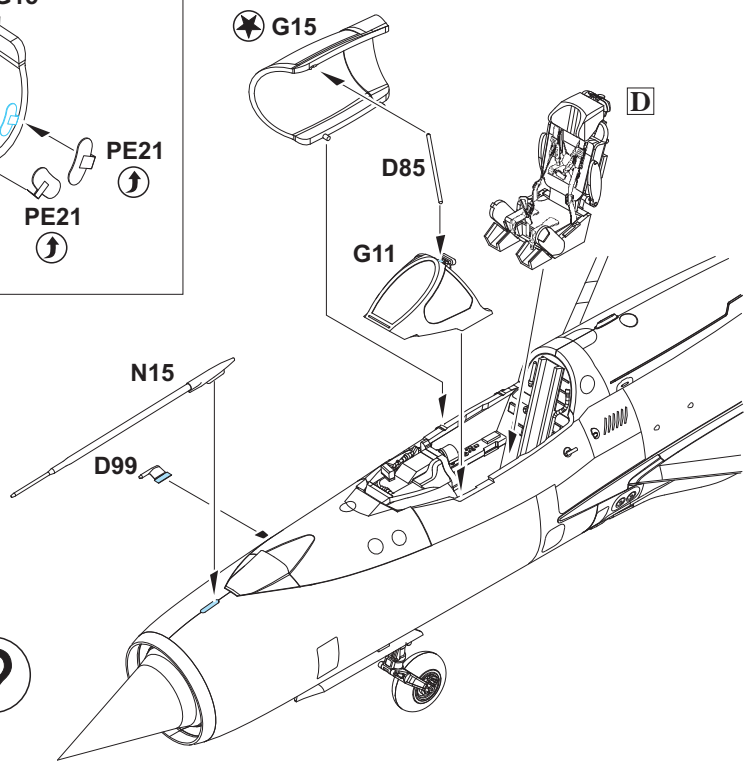
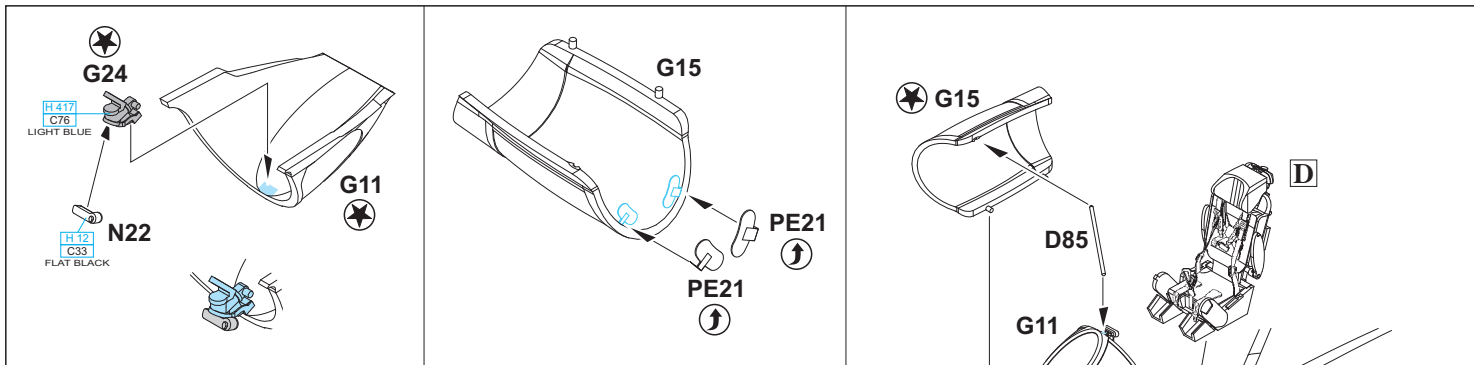




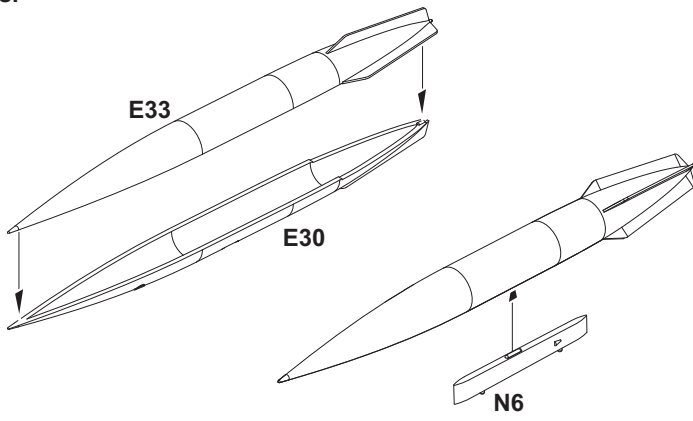


D

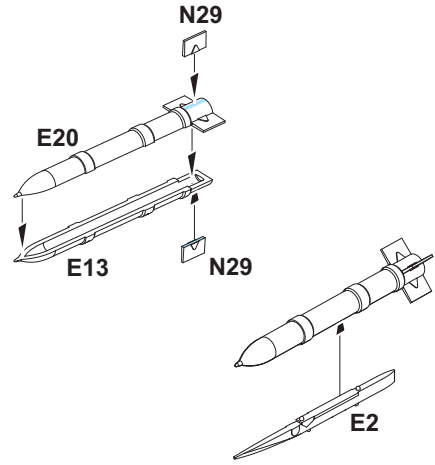




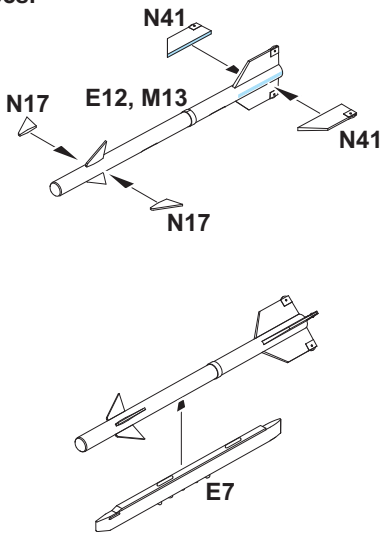
EXTERNAL FUEL TANK 490I
PRÍDAVNÁ NÁDRŽ 490I
 2 pcs.



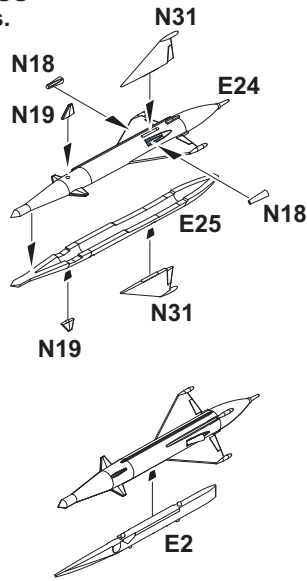
S-24
 2 pcs.



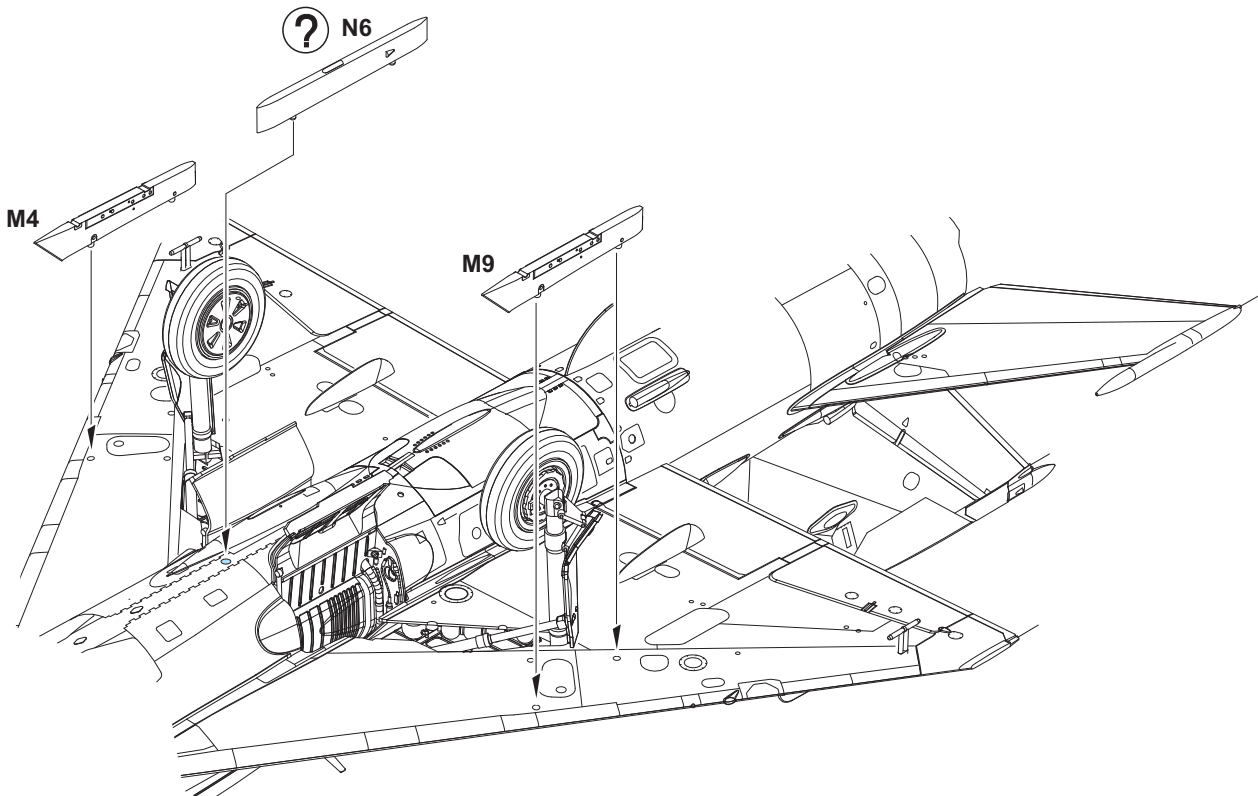
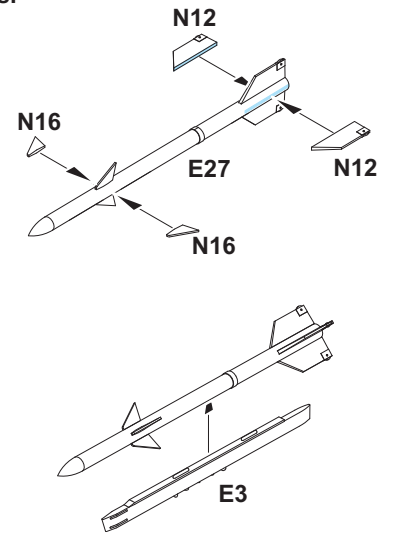
R-3S
 4 pcs.



RS-2US
 2 pcs.

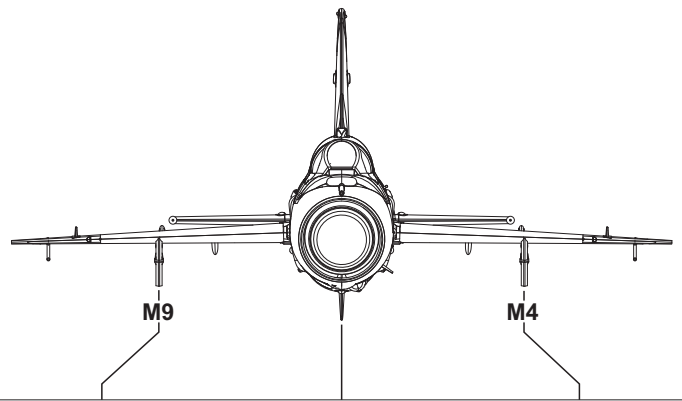


R-3R
 2 pcs.



TO CHOOSE WEAPON AND EXTERNAL FUEL TANK OPTION PLEASE FOLLOW YOUR REFERENCE.

PRO VOLBU VÝZBROJE A PŘÍDAVNÝCH NÁDRŽÍ SE DRŽTE DOKUMENTACE KONKRÉTNÍHO STROJE.



EXTERNAL FUEL TANK 490I



GUN POD GP-9



S-24



RS-2US



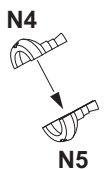
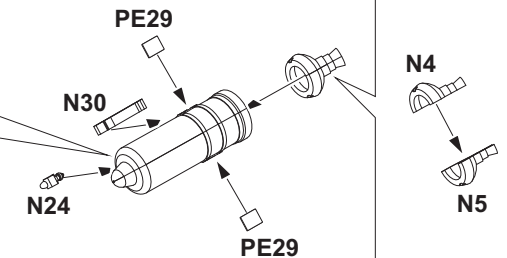
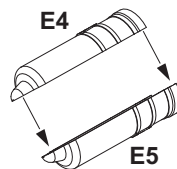
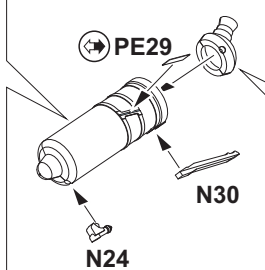
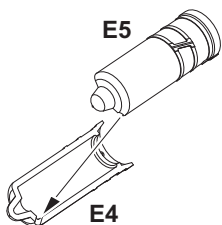
R-3S



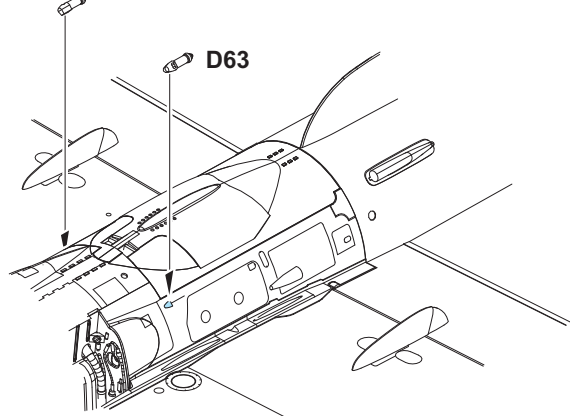
R-3R



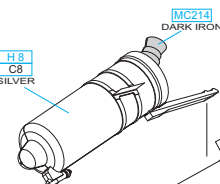
SPRD



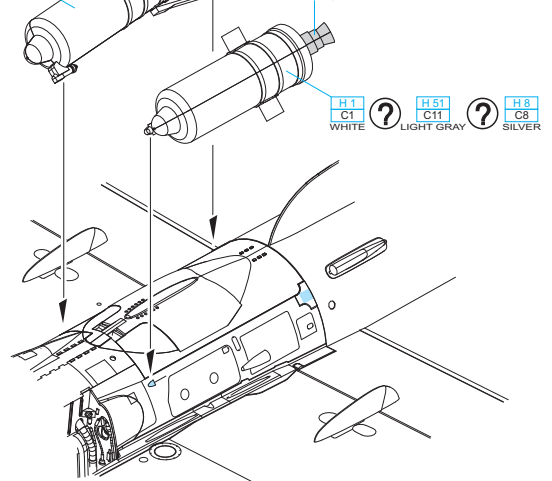
D63



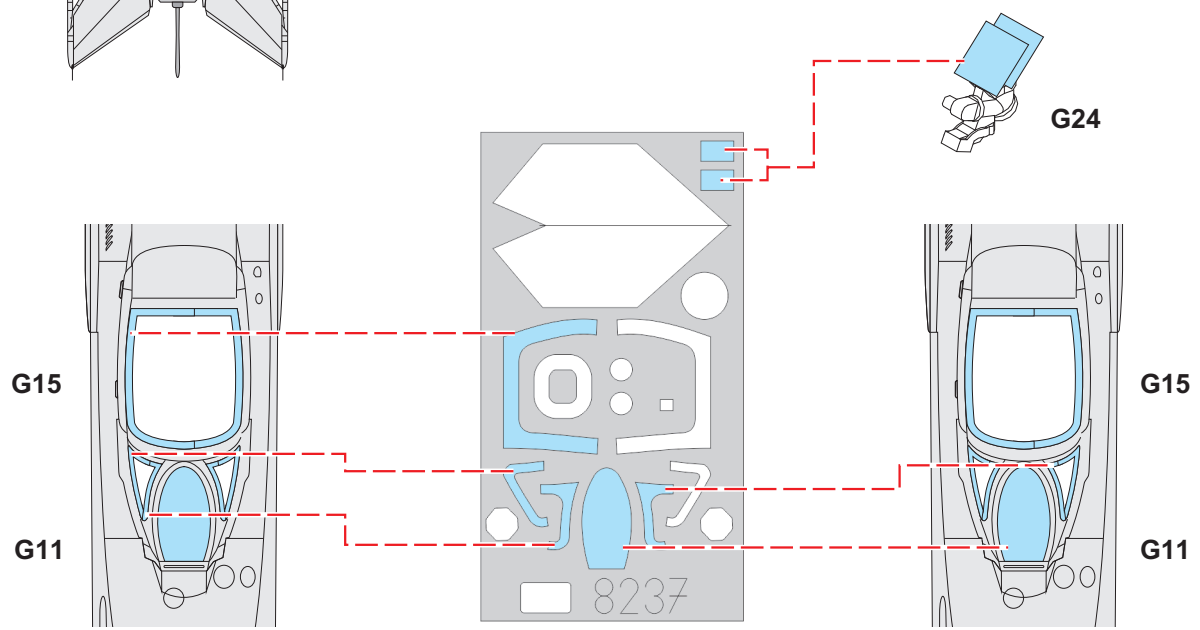
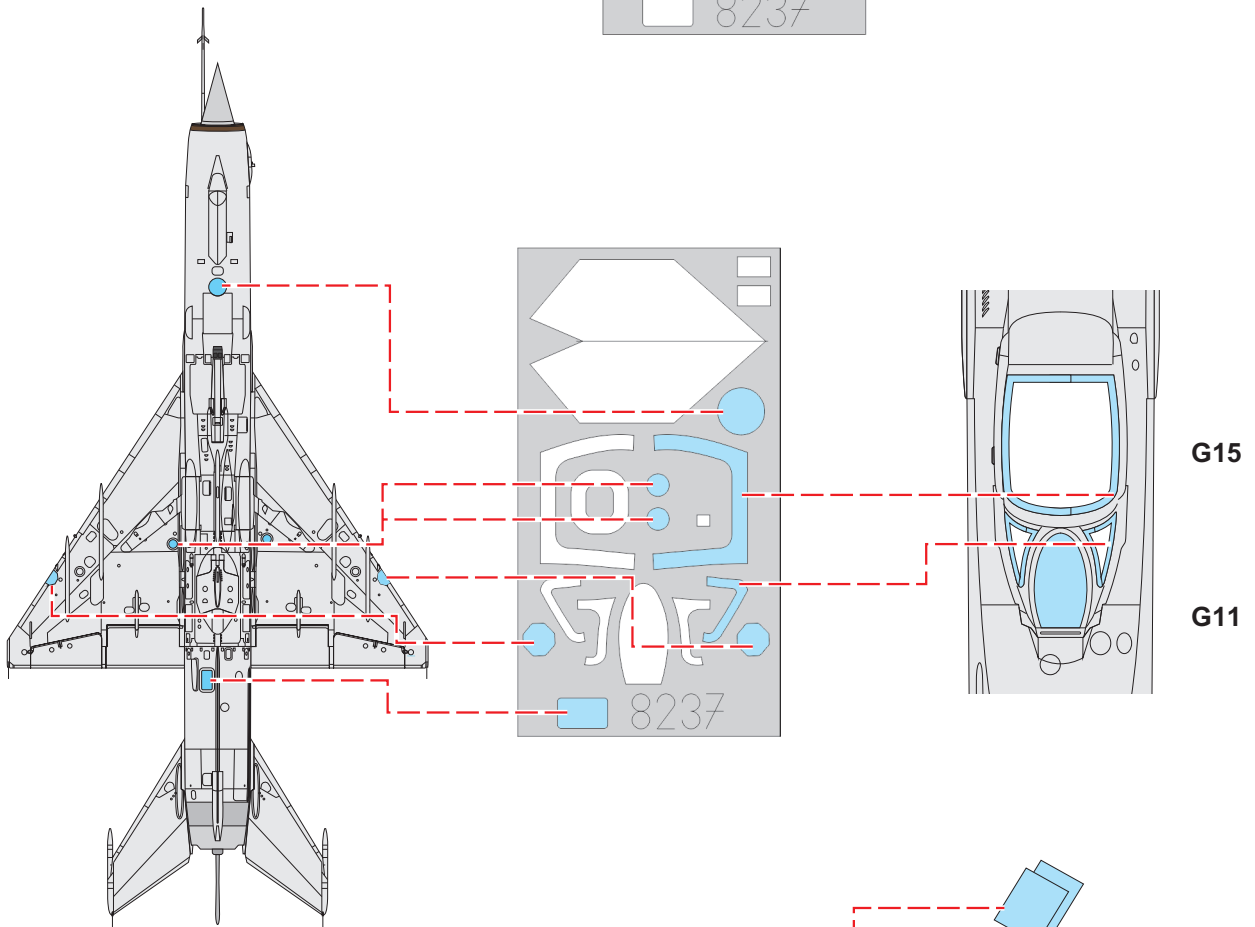
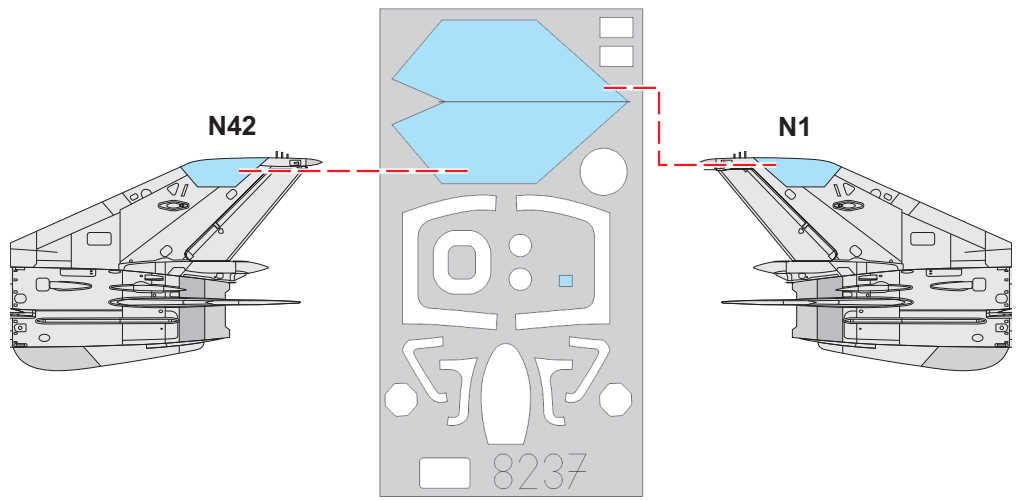
H1 C1 WHITE ? H51 C11 LIGHT GRAY ? H8 C8 SILVER



MC214 DARK IRON



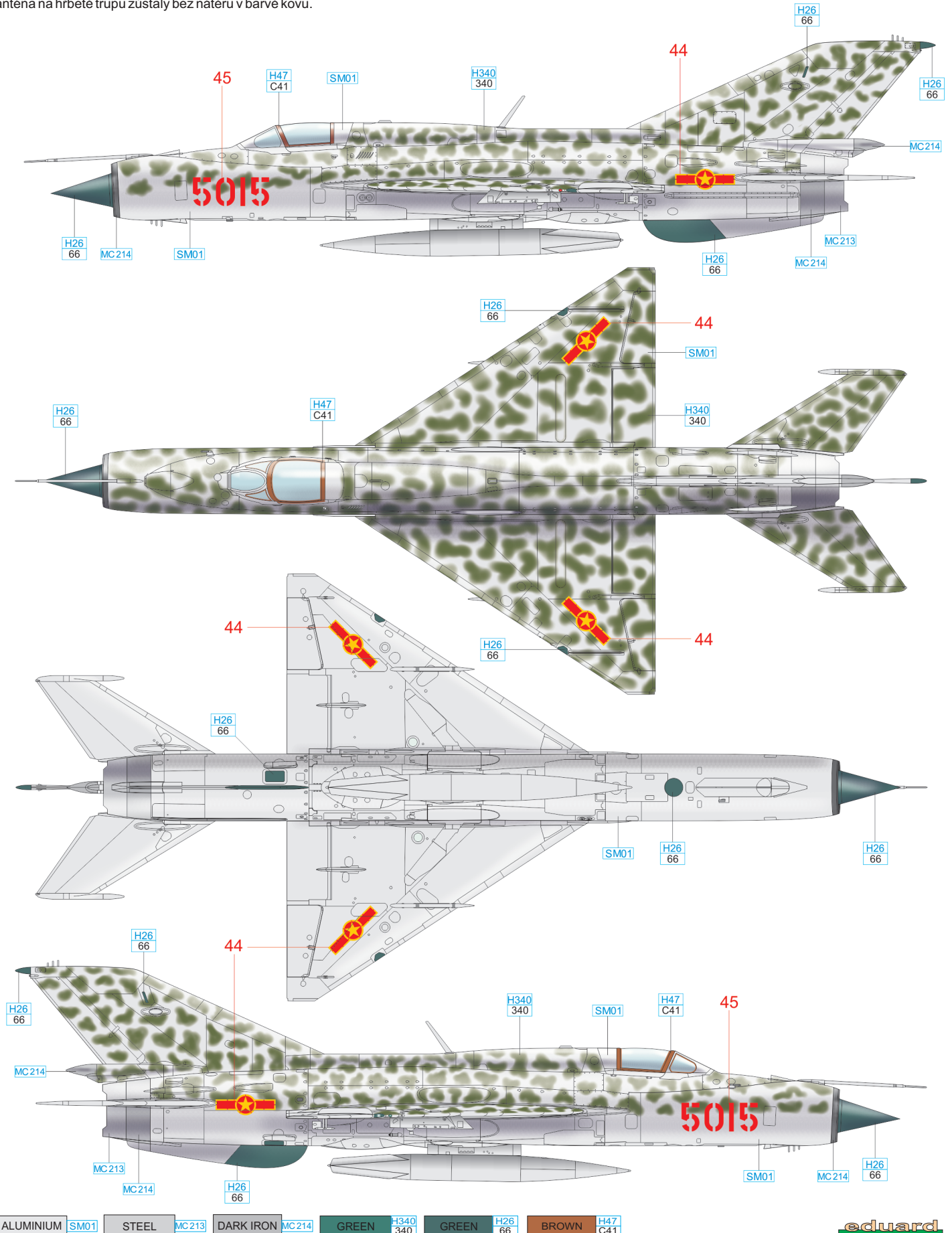
11101



Vietnamese People's Army Air Force, 921st Fighter Regiment, 1968

This aircraft was flown by 921st Fighter Regiment „Sao Do“ (Red Star) in 1968. The first examples of MiG-21PFM were delivered to this unit during this year. Some sources say that this particular MiG was flown by Nguyen Van Coc, a fighter ace credited with 9 kills. The b&w photos of this aircraft can be interpreted in various ways. One of the theories says that green splotches were sprayed on the upper sides. The splotches were not sharp-edged and the surrounding area was also covered by the thin layer of the green color. This gave this area light-green appearance. The canopy and antenna were left in natural metal finish.

Tento letoun byl používán v roce 1968 921. stíhacím plukem, nesoucím název Sao Do (Rudá hvězda). První MiGy-21PFM dostala tato jednotka právě v roce 1968. Některé prameny uvádějí, že s letounem létal Nguyen Van Coc, eso s devíti sestřely na kontě. Černobílé snímky umožňují různou interpretaci zbarvení letounu. Dle našich výzkumů stroj dostal na horní plochy kamuflážní nástřik složený ze zelených skvrn. Rozprach barvy při nanášení zbarvil okolí skvrn světle zeleně. Překryt kabiny a anténa na hřbetě trupu zůstaly bez nátěru v barvě kovu.



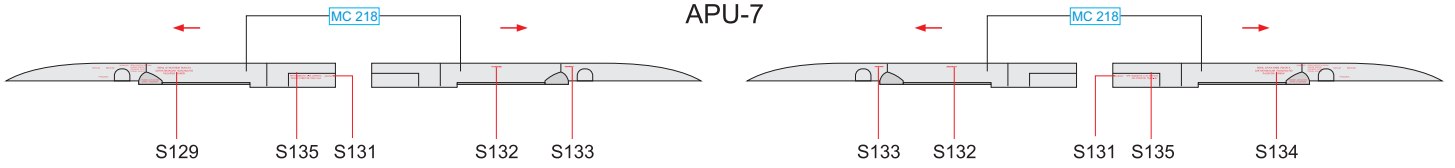
LEVÝ PYLON LEFT PYLON



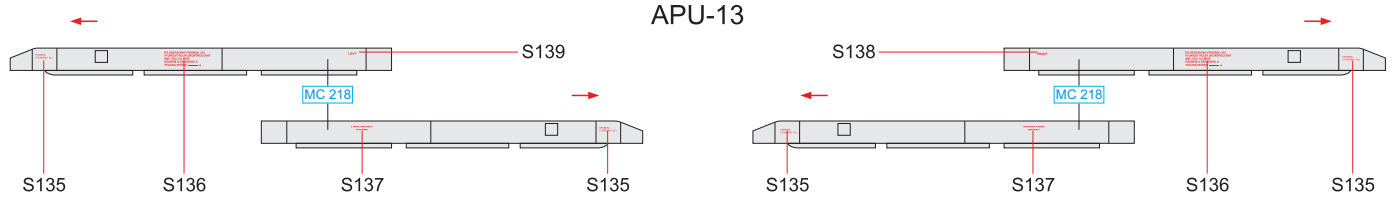
PRAVÝ PYLON RIGHT PYLON



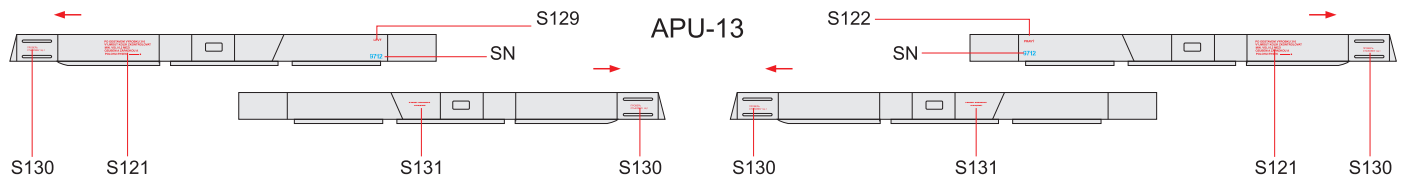
APU-7



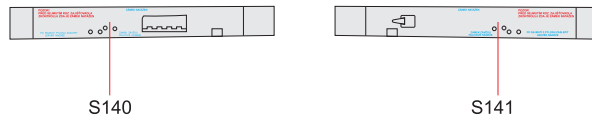
APU-13



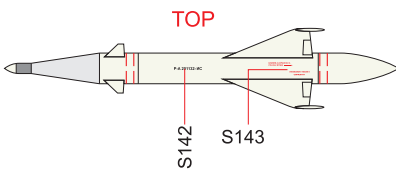
APU-13



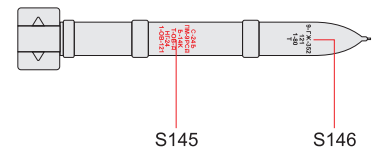
PODTRUPOVÝ PYLON FUSELAGE PYLON



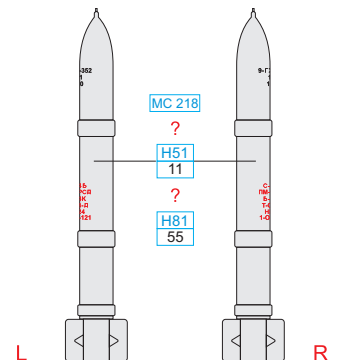
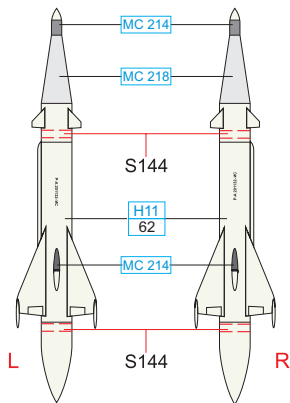
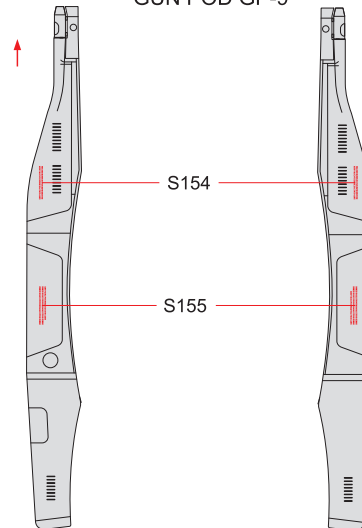
RS-2US



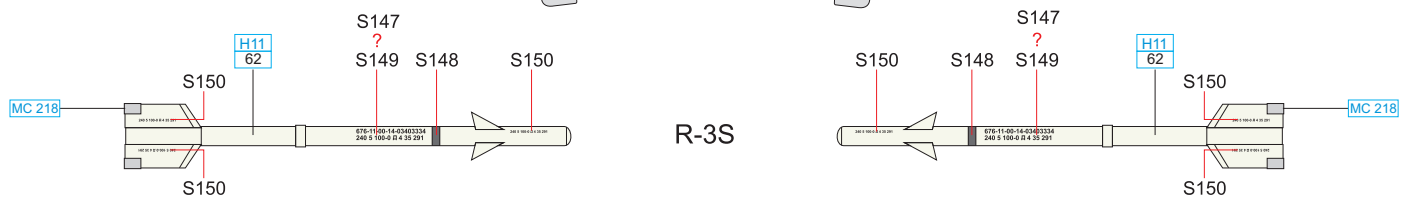
S-24



KANONOVÝ KONTEJNER GP-9 GUN POD GP-9



R-3S



R-3R

