

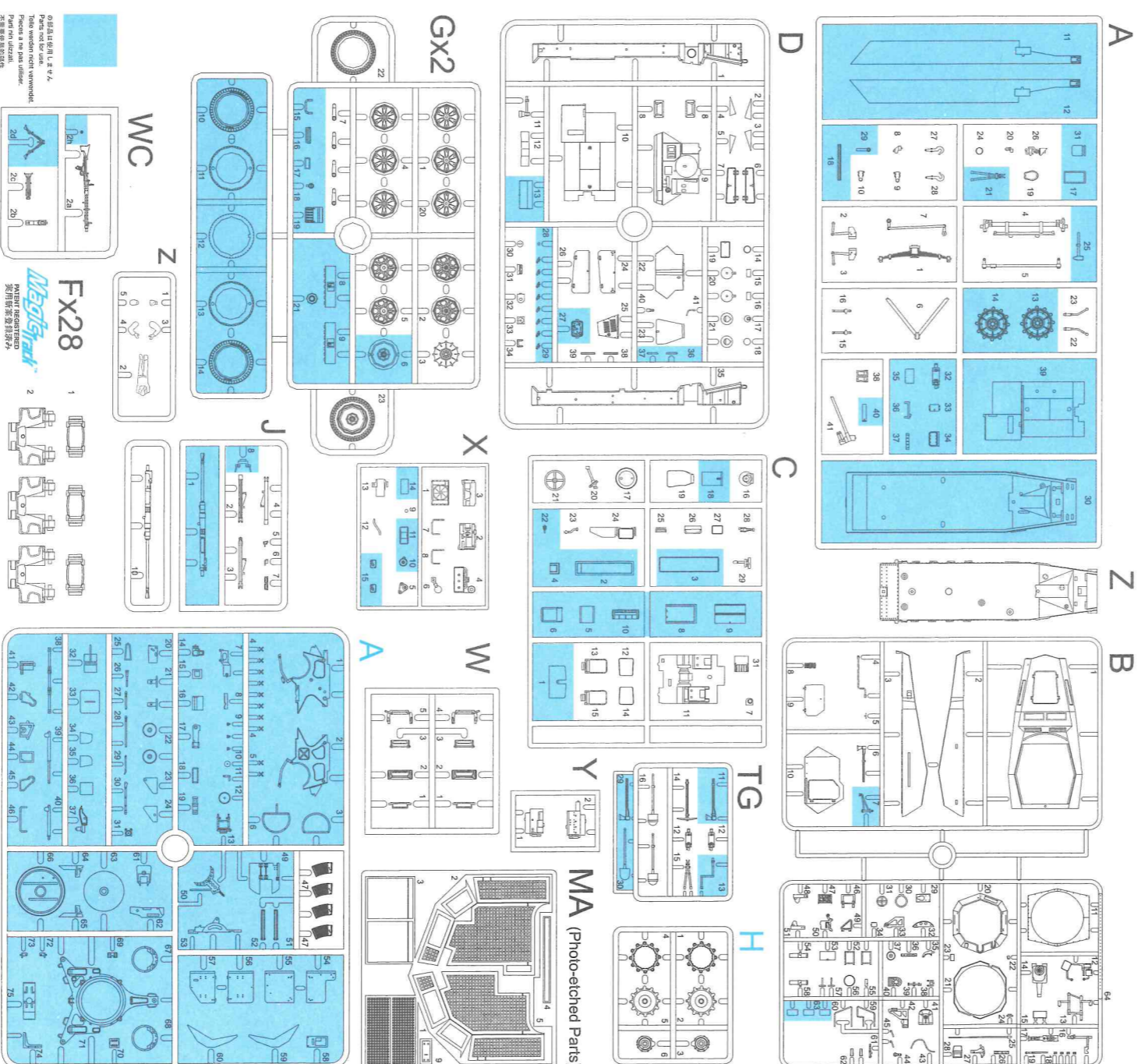
1:35 '39-'45 SERIES

Sd.Kfz.250/9 Ausf.A Ie.S.P.W. (2cm)



KIT NO. 6882

Project supervised by HIROHISA TAKADA. Technical drawings provided by MINORU IGARASHI and the DRAGON Engineering Team.
Technical assistance provided by DAN GRAVES, TOM COCKLE and THOMAS ANDERSON.
Thanks to TOM COCKLE and GARY EDMUNDSON as Technical Consultants.



組立ての注意

- ・接着剤の塗料は火気等で使用しないでください。使用する際は必ず換気して塗料に毒を近づけません。
- ・接着剤の塗料は GSI CREOS CORP. M.F. カラーの場合です。接着剤や塗料は各社で取り扱いが異なるので、別にお取り扱いの要です。
- ・部品をランナーから切り離す際は、瞬間接着剤やミネモリを使用し、余分な部分はおやすみやすりで削ぎ上げてください。
- ・組立の際のランナーは下記をご覧ください。

【注意】

- ・勿論近火感使用禁止の注意。並行開閉は保持空気装置。
- ・代表 GSI CREOS CORP. 出品 MR.COLOR の製品の色。
- ・不要品や廃棄物。使用済み専用。並用専用刃や小道具。
- ・各型別のカラーを参考本欄以下の説明。

ZUR BEACHTUNG

- ・ Kleber und Farbe nicht in der Nähe einer offenen Feuer verwenden und das Feuer vor Zeit zur Zeit zur Zeit lung öffnen.
- ・ Symbole wie **1** bezeichnen sich auf die Farbräume nicht annehmen.
- ・ Zum Abschneiden der Teile von Verbundstück eine Modelliersäge verwenden und die Überstehenden Modellteile mit einer Feilwerkzeuge abschleifen.
- ・ Die Bedeutung der Symbole finden Sie unten in dieser Spalte.

CAUTION

- ・ When you use glue or paint, do not use near a naked flame, and use in a well-ventilated room.
- ・ Symbols such as **1** refer to the color number of GSI CREOS CORP. MR. COLOR. Glue and paint are not included.
- ・ When you take parts of the number frame, use modeling scissors and trim excess plastic with a cutter or a file.

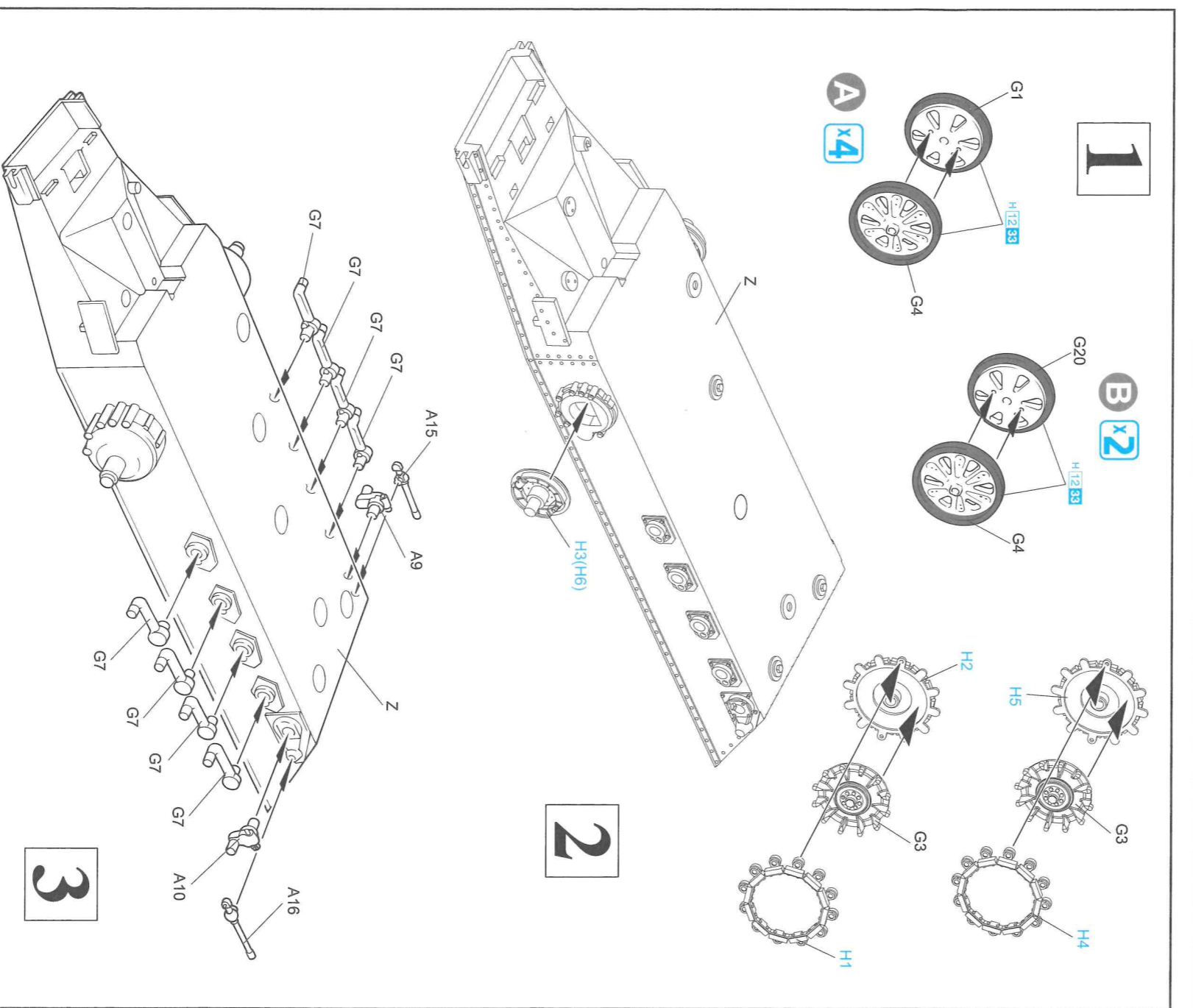
ATTENTION

- ・ Ne pas coller à proximité d'une flamme ouverte et aérer le pièce de temps en temps.
- ・ Le numéro **1** pour l'indication de couleur correspond au numéro de GSI CREOS CORP. MR. COLOR. La colle et la peinture ne sont pas incluses.
- ・ Pour retirer les pièces hors du cadre, utiliser des cisailles spéciales pour manœuvrer le plastique en excès avec un cutter ou une lime.
- ・ Voir la fin de cette colonne pour la signification des symboles.

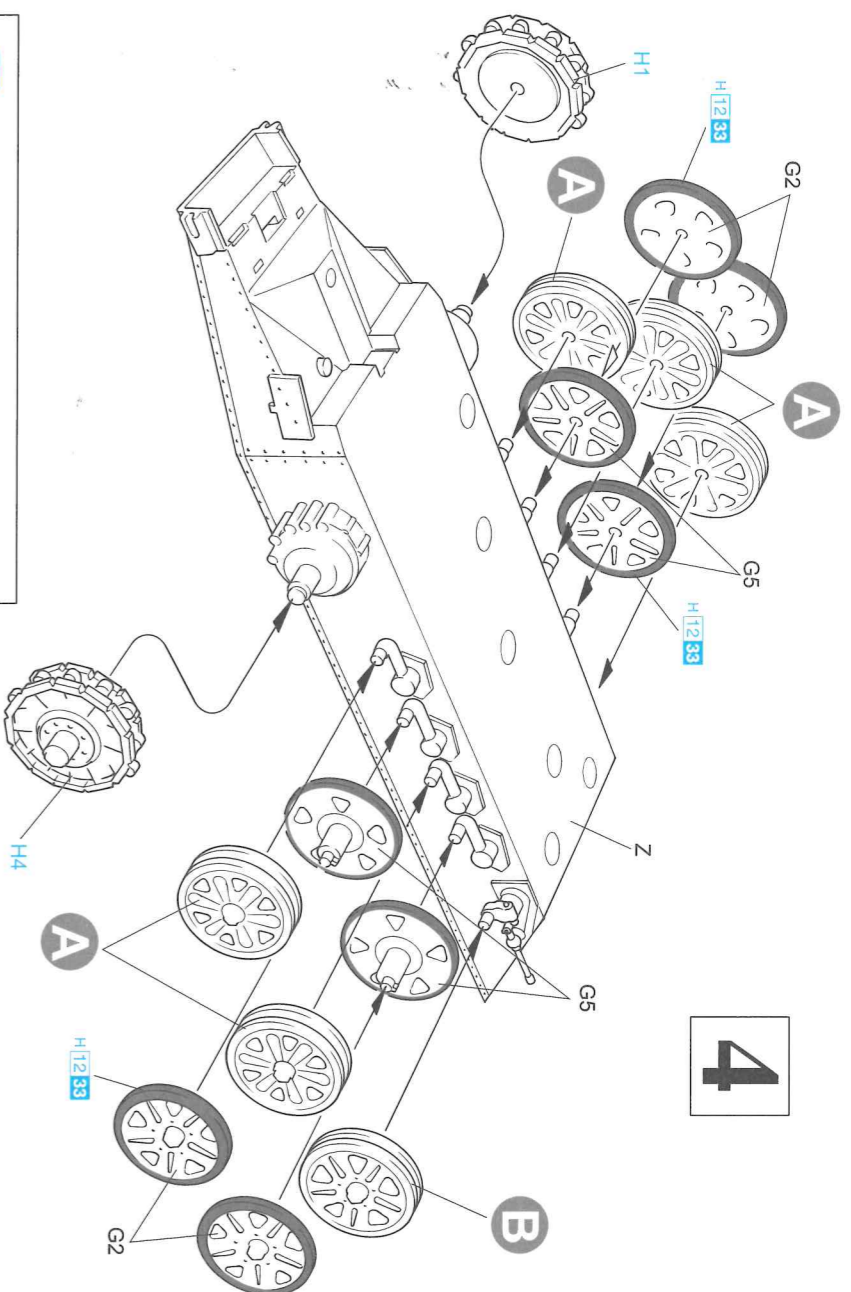
ATTENZIONE

- ・ Non usare colla a vicenda vicina a fiamme esposte; a aprire le finestre e a aerare il pezzo di tempo in tempo.
- ・ Il numero **1** indica il colore di GSI CREOS CORP. MR. COLOR. Colla e vernice non sono incluse.
- ・ Quando si stacca parti del cerchio, usare forbici da modellismo e limare il plastica in eccesso con un coltello o una lima.
- ・ Vedere in fondo a questa colonna per il significato dei simboli.

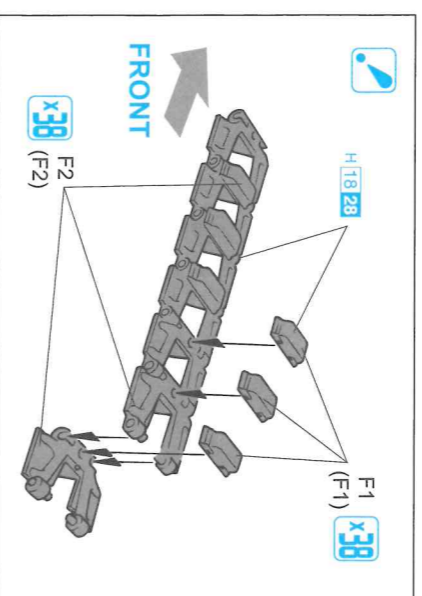
H.11	GSI CREOS CORP. AQUEOUS HOBBY COLOUR	1 GSI CREOS CORP. MR. COLOUR				
H.11.02	つや消しホワイト	FLAT WHITE	MATTWEISS	BLANC MAT	BLANCO OPACO	哑白色
H.12.33	つや消しブラック	STEEL	MATTSCHWARZ	NOIR MAT	NERO OPACO	哑黑色
H.18.28	黒鉄色	1415	1415	ACIER	ACCIAIO	黒鉄色
H.32.40	ターコブルー(ターコブルー)	2036	FEILD GRAY(1)	GRIS DES TROUPES ALLEMANDES(1)	GRIGIO CAMPO	田灰色
H.37.43	ウッドブラウン	1735	WOOD BROWN	BRUN BOIS	MARRONE LEGNO	木棕色
H.44.51	ほだ色	1516	FLESH	FLEISCHFARBE	COLOR CARNE	肌肉色
H.48.52	オリーブグレー	1723	FIELD GRAY(2)	FELD GRAY(2)	VERDE CAMPO	田灰色(2)
H.76.81	焼鉄色	1406	BURNT IRON	GEER, EISEN	FERRO BRUCIATO	燒鉄色
H.80.54	カーキグリーン	1710	KHAKI GREEN	KHAKIGRÜN	VERDE KAKI	花織緑色
H.403	ターコイエロー	2095	DARK YELLOW	DUNKEL GELB	JAUNÉ FONCÉ	暗黄色



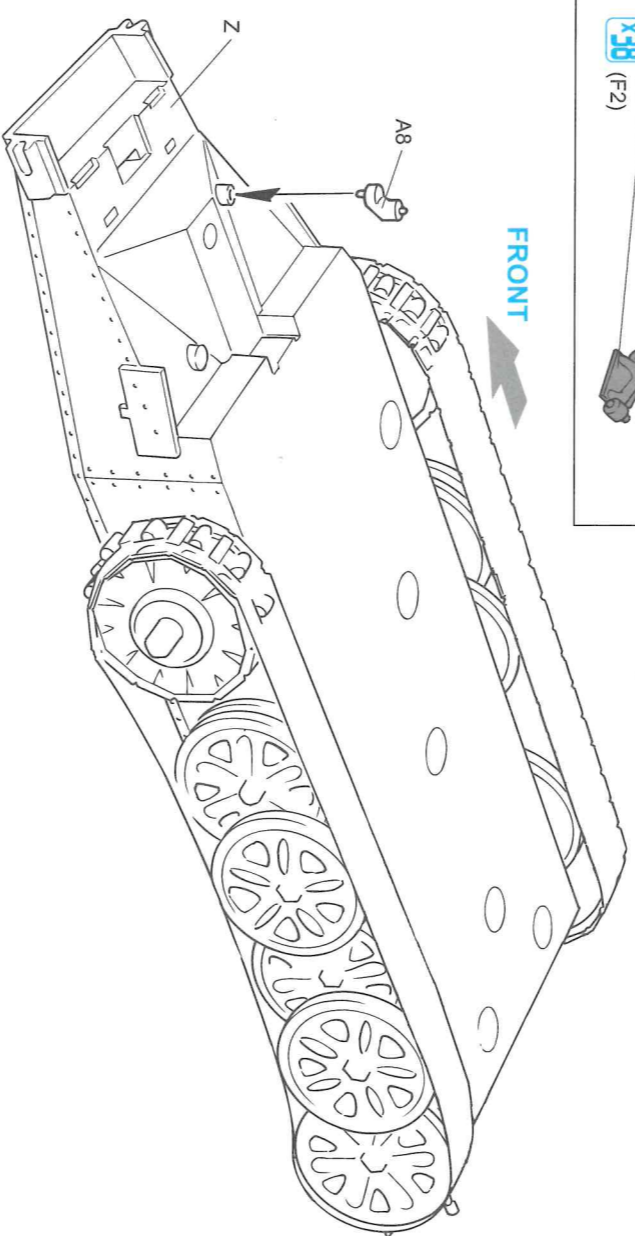
- 2** 2個以上は、必ず両面テープで貼り付けます。
- 3** 3個以上は、必ず両面テープで貼り付けます。
- 4** 4個以上は、必ず両面テープで貼り付けます。
- 5** 5個以上は、必ず両面テープで貼り付けます。
- 6** 6個以上は、必ず両面テープで貼り付けます。
- 7** 7個以上は、必ず両面テープで貼り付けます。
- 8** 8個以上は、必ず両面テープで貼り付けます。
- 9** 9個以上は、必ず両面テープで貼り付けます。
- 10** 10個以上は、必ず両面テープで貼り付けます。
- 11** 11個以上は、必ず両面テープで貼り付けます。
- 12** 12個以上は、必ず両面テープで貼り付けます。
- 13** 13個以上は、必ず両面テープで貼り付けます。
- 14** 14個以上は、必ず両面テープで貼り付けます。
- 15** 15個以上は、必ず両面テープで貼り付けます。
- 16** 16個以上は、必ず両面テープで貼り付けます。
- 17** 17個以上は、必ず両面テープで貼り付けます。
- 18** 18個以上は、必ず両面テープで貼り付けます。
- 19** 19個以上は、必ず両面テープで貼り付けます。
- 20** 20個以上は、必ず両面テープで貼り付けます。
- 21** 21個以上は、必ず両面テープで貼り付けます。
- 22** 22個以上は、必ず両面テープで貼り付けます。
- 23** 23個以上は、必ず両面テープで貼り付けます。
- 24** 24個以上は、必ず両面テープで貼り付けます。
- 25** 25個以上は、必ず両面テープで貼り付けます。
- 26** 26個以上は、必ず両面テープで貼り付けます。
- 27** 27個以上は、必ず両面テープで貼り付けます。
- 28** 28個以上は、必ず両面テープで貼り付けます。
- 29** 29個以上は、必ず両面テープで貼り付けます。
- 30** 30個以上は、必ず両面テープで貼り付けます。
- 31** 31個以上は、必ず両面テープで貼り付けます。
- 32** 32個以上は、必ず両面テープで貼り付けます。
- 33** 33個以上は、必ず両面テープで貼り付けます。
- 34** 34個以上は、必ず両面テープで貼り付けます。
- 35** 35個以上は、必ず両面テープで貼り付けます。
- 36** 36個以上は、必ず両面テープで貼り付けます。
- 37** 37個以上は、必ず両面テープで貼り付けます。
- 38** 38個以上は、必ず両面テープで貼り付けます。
- 39** 39個以上は、必ず両面テープで貼り付けます。
- 40** 40個以上は、必ず両面テープで貼り付けます。
- 41** 41個以上は、必ず両面テープで貼り付けます。
- 42** 42個以上は、必ず両面テープで貼り付けます。
- 43** 43個以上は、必ず両面テープで貼り付けます。
- 44** 44個以上は、必ず両面テープで貼り付けます。
- 45** 45個以上は、必ず両面テープで貼り付けます。
- 46** 46個以上は、必ず両面テープで貼り付けます。
- 47** 47個以上は、必ず両面テープで貼り付けます。
- 48** 48個以上は、必ず両面テープで貼り付けます。
- 49** 49個以上は、必ず両面テープで貼り付けます。
- 50** 50個以上は、必ず両面テープで貼り付けます。
- 51** 51個以上は、必ず両面テープで貼り付けます。
- 52** 52個以上は、必ず両面テープで貼り付けます。
- 53** 53個以上は、必ず両面テープで貼り付けます。
- 54** 54個以上は、必ず両面テープで貼り付けます。
- 55** 55個以上は、必ず両面テープで貼り付けます。
- 56** 56個以上は、必ず両面テープで貼り付けます。
- 57** 57個以上は、必ず両面テープで貼り付けます。
- 58** 58個以上は、必ず両面テープで貼り付けます。
- 59** 59個以上は、必ず両面テープで貼り付けます。
- 60** 60個以上は、必ず両面テープで貼り付けます。
- 61** 61個以上は、必ず両面テープで貼り付けます。
- 62** 62個以上は、必ず両面テープで貼り付けます。
- 63** 63個以上は、必ず両面テープで貼り付けます。
- 64** 64個以上は、必ず両面テープで貼り付けます。
- 65** 65個以上は、必ず両面テープで貼り付けます。
- 66** 66個以上は、必ず両面テープで貼り付けます。
- 67** 67個以上は、必ず両面テープで貼り付けます。
- 68** 68個以上は、必ず両面テープで貼り付けます。
- 69** 69個以上は、必ず両面テープで貼り付けます。
- 70** 70個以上は、必ず両面テープで貼り付けます。
- 71** 71個以上は、必ず両面テープで貼り付けます。
- 72** 72個以上は、必ず両面テープで貼り付けます。
- 73** 73個以上は、必ず両面テープで貼り付けます。
- 74** 74個以上は、必ず両面テープで貼り付けます。
- 75** 75個以上は、必ず両面テープで貼り付けます。
- 76** 76個以上は、必ず両面テープで貼り付けます。
- 77** 77個以上は、必ず両面テープで貼り付けます。
- 78** 78個以上は、必ず両面テープで貼り付けます。
- 79** 79個以上は、必ず両面テープで貼り付けます。
- 80** 80個以上は、必ず両面テープで貼り付けます。
- 81** 81個以上は、必ず両面テープで貼り付けます。
- 82** 82個以上は、必ず両面テープで貼り付けます。
- 83** 83個以上は、必ず両面テープで貼り付けます。
- 84** 84個以上は、必ず両面テープで貼り付けます。
- 85** 85個以上は、必ず両面テープで貼り付けます。
- 86** 86個以上は、必ず両面テープで貼り付けます。
- 87** 87個以上は、必ず両面テープで貼り付けます。
- 88** 88個以上は、必ず両面テープで貼り付けます。
- 89** 89個以上は、必ず両面テープで貼り付けます。
- 90** 90個以上は、必ず両面テープで貼り付けます。
- 91** 91個以上は、必ず両面テープで貼り付けます。
- 92** 92個以上は、必ず両面テープで貼り付けます。
- 93** 93個以上は、必ず両面テープで貼り付けます。
- 94** 94個以上は、必ず両面テープで貼り付けます。
- 95** 95個以上は、必ず両面テープで貼り付けます。
- 96** 96個以上は、必ず両面テープで貼り付けます。
- 97** 97個以上は、必ず両面テープで貼り付けます。
- 98** 98個以上は、必ず両面テープで貼り付けます。
- 99** 99個以上は、必ず両面テープで貼り付けます。
- 100** 100個以上は、必ず両面テープで貼り付けます。



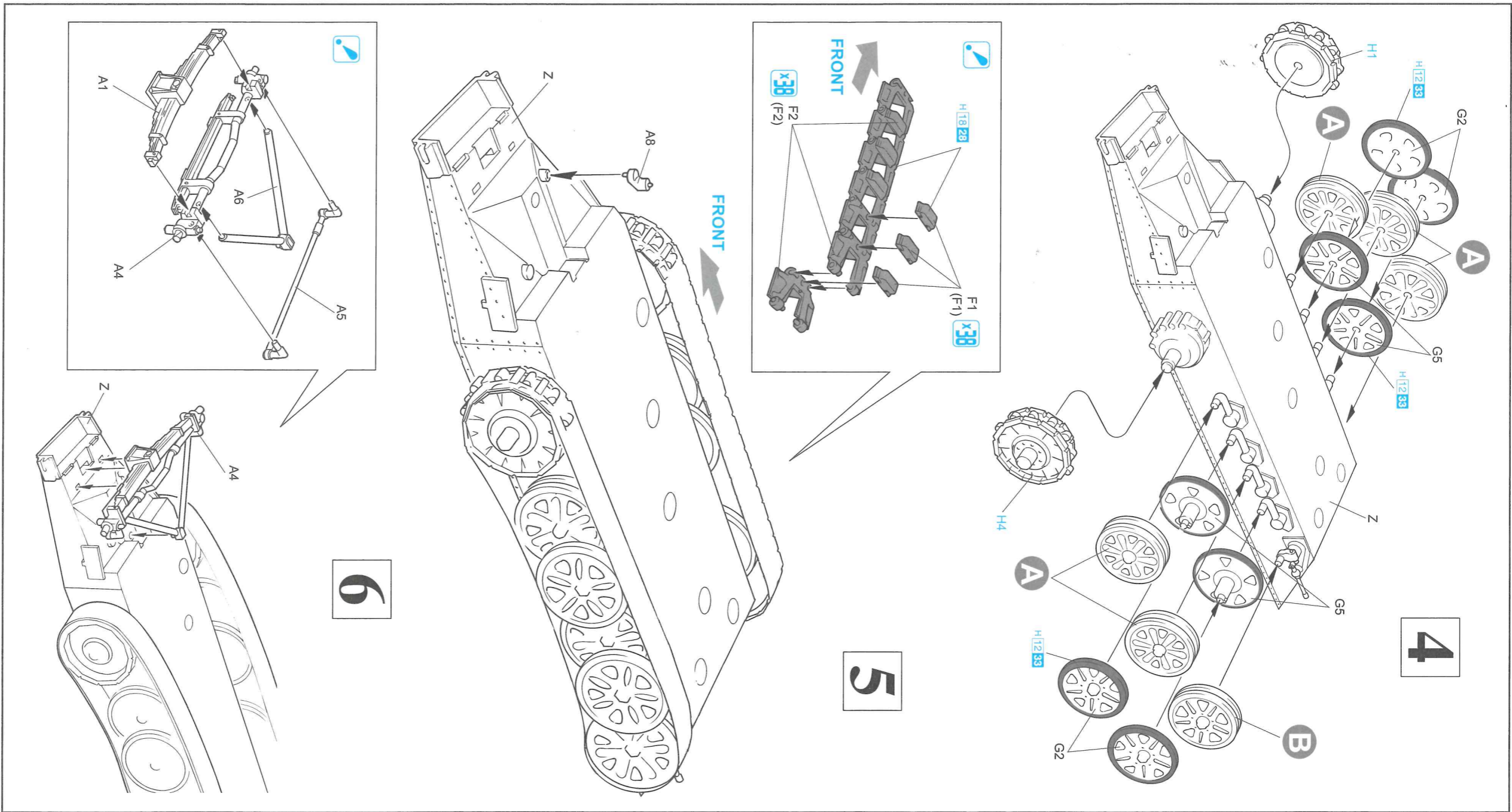
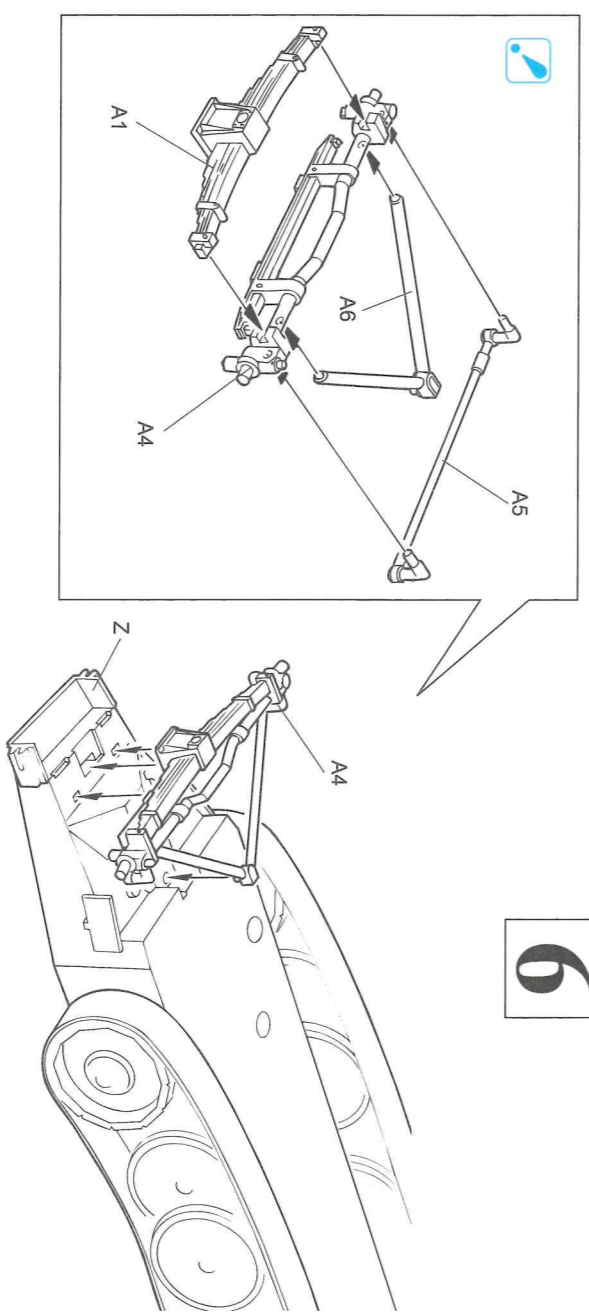
4



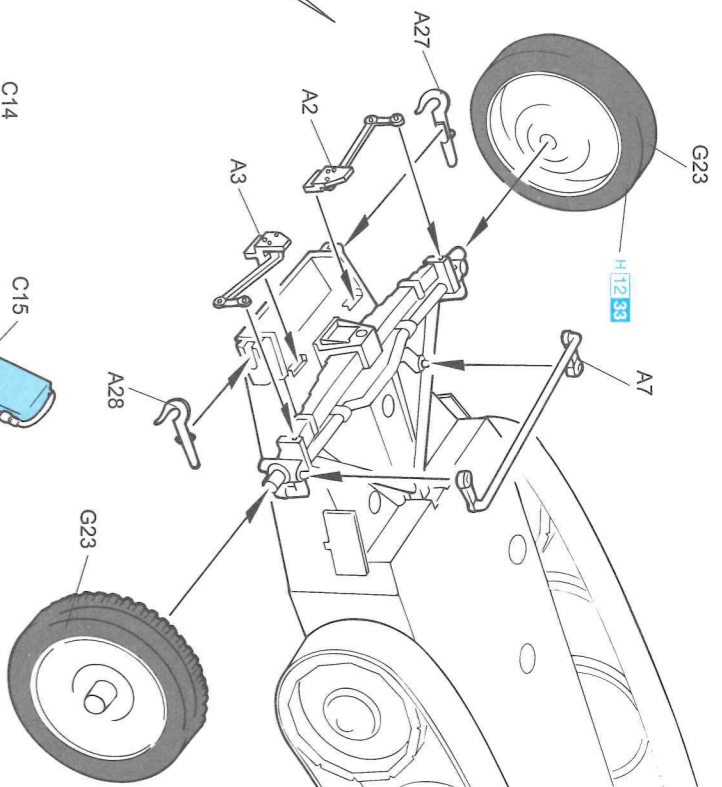
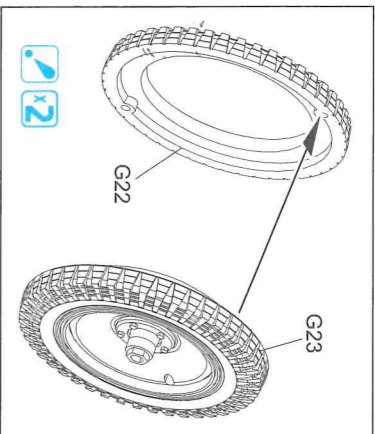
5



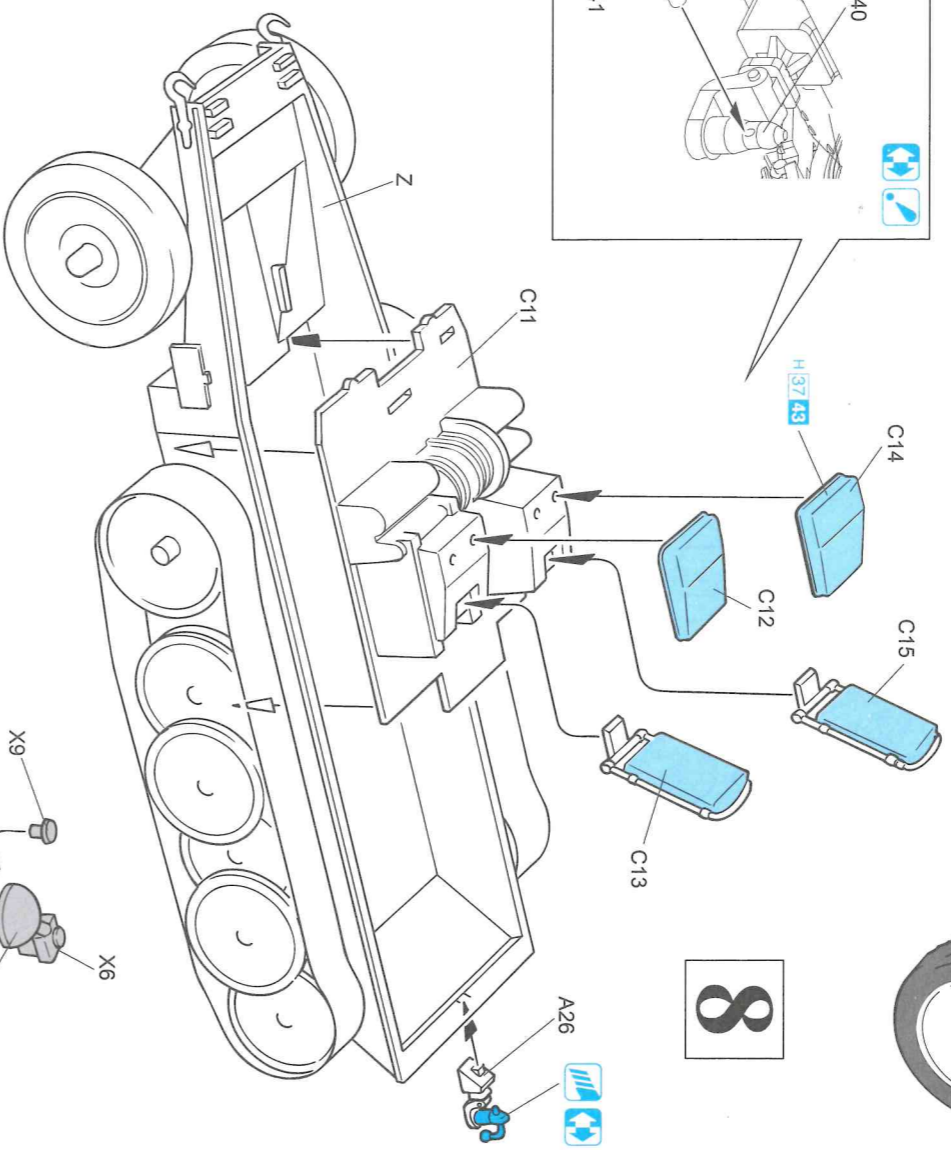
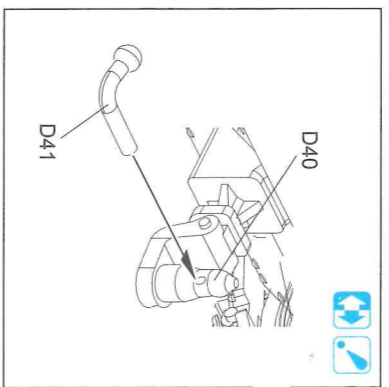
6



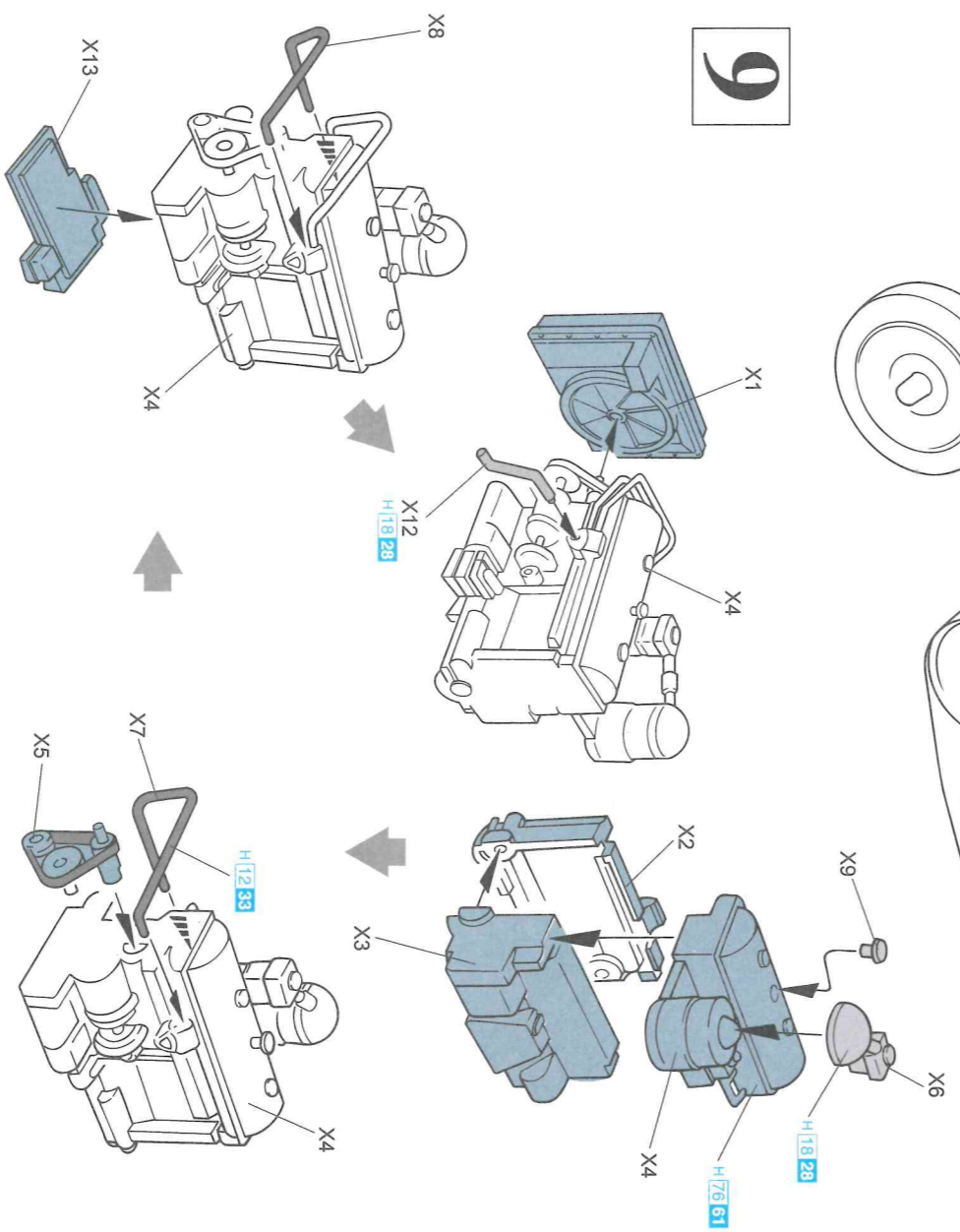
7

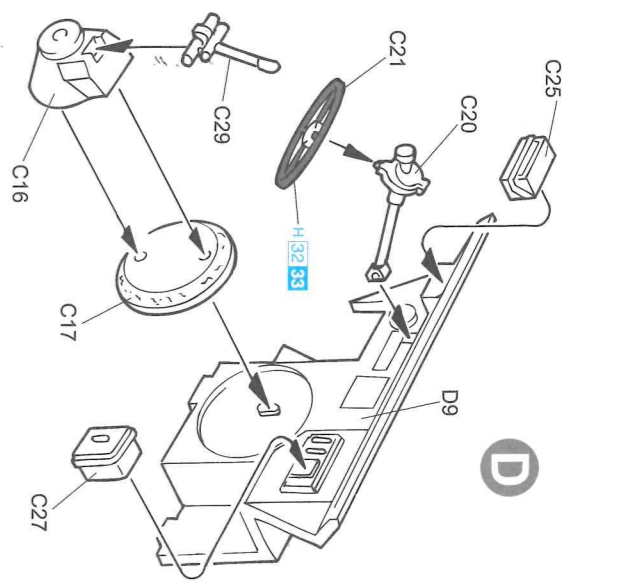


8



9

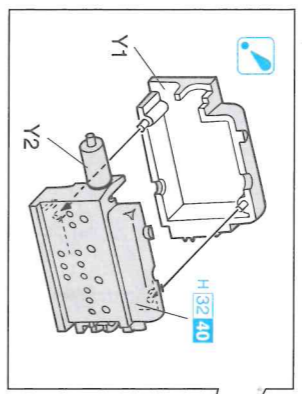
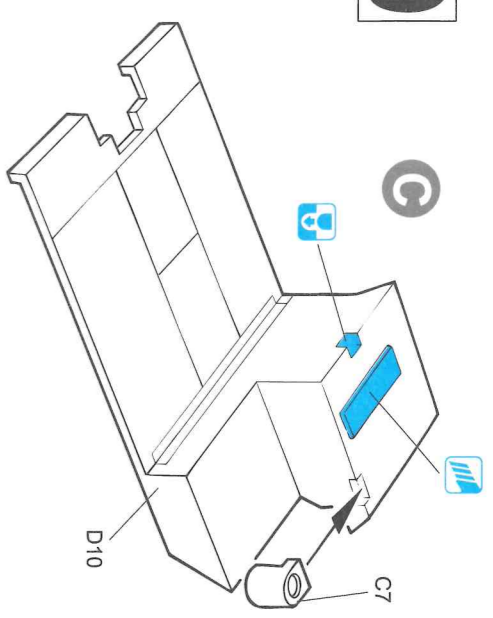




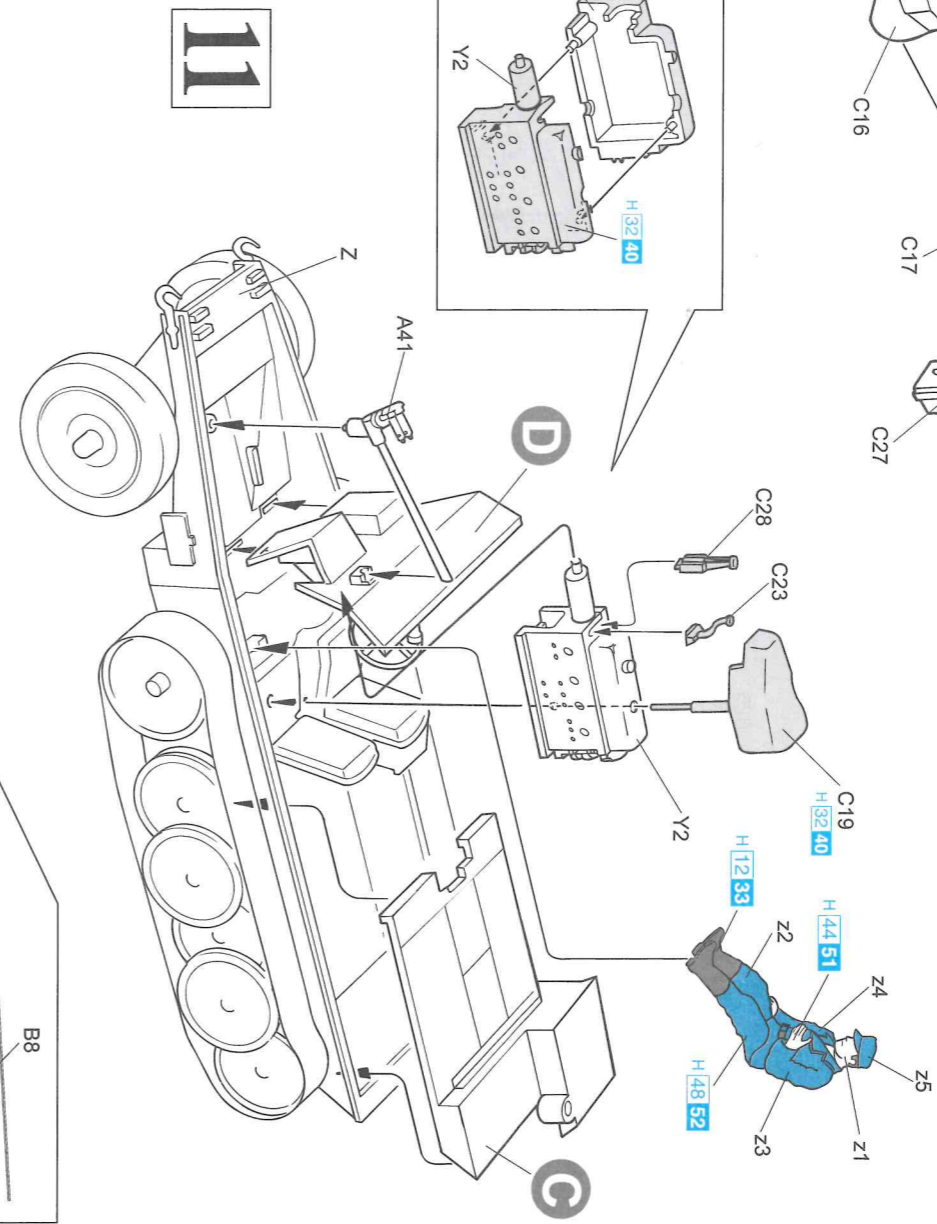
D

10

G

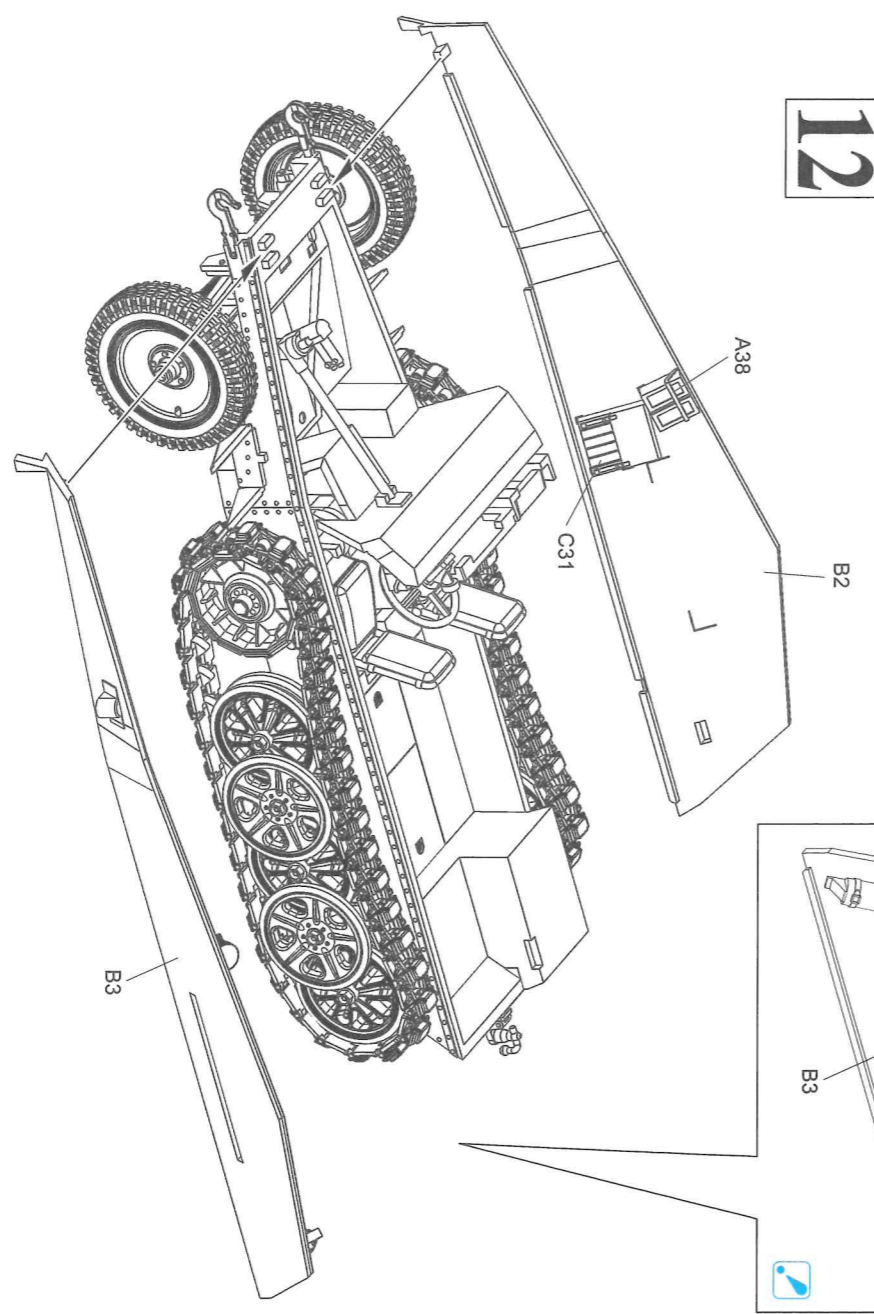


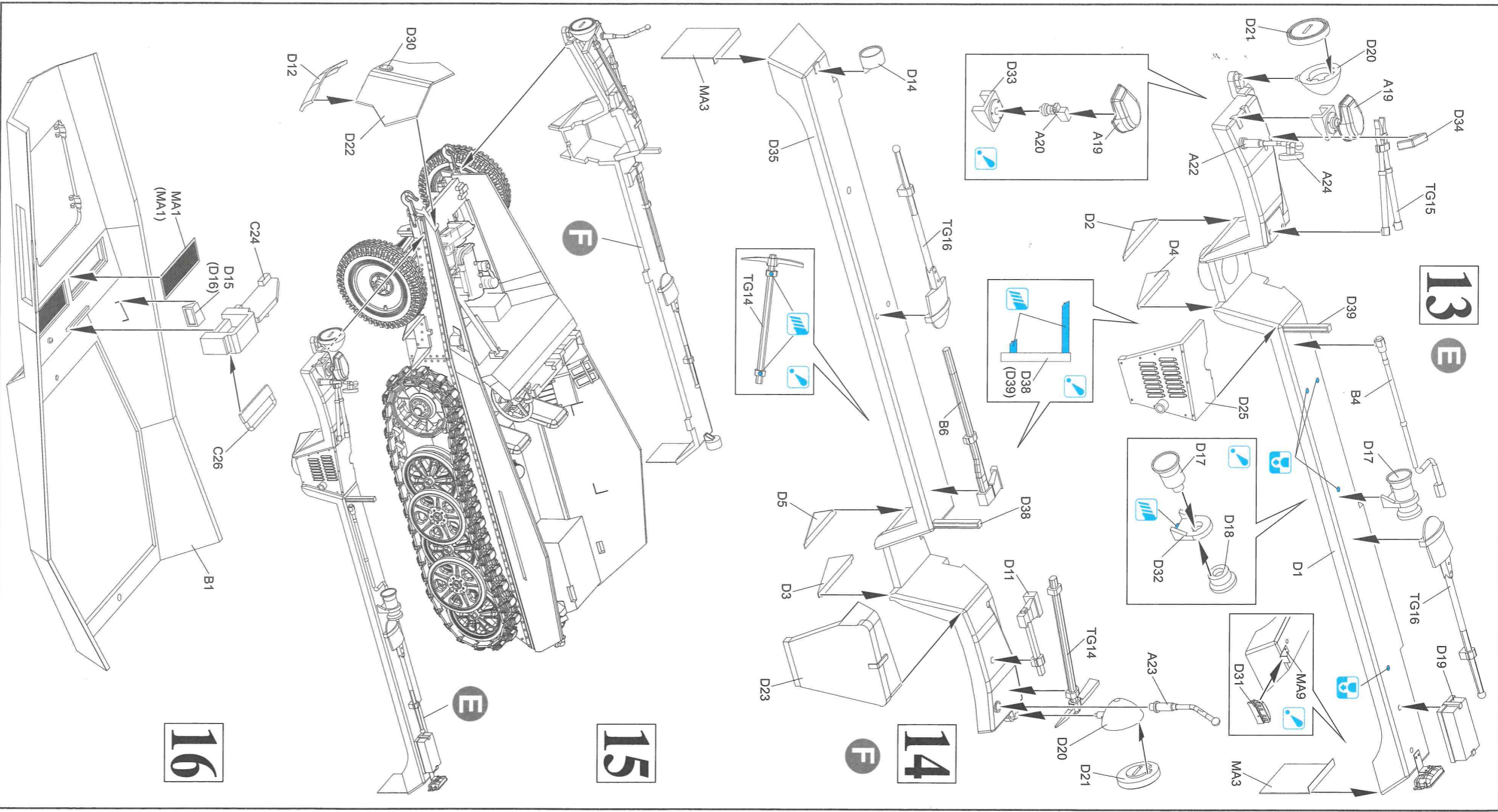
D



11

12



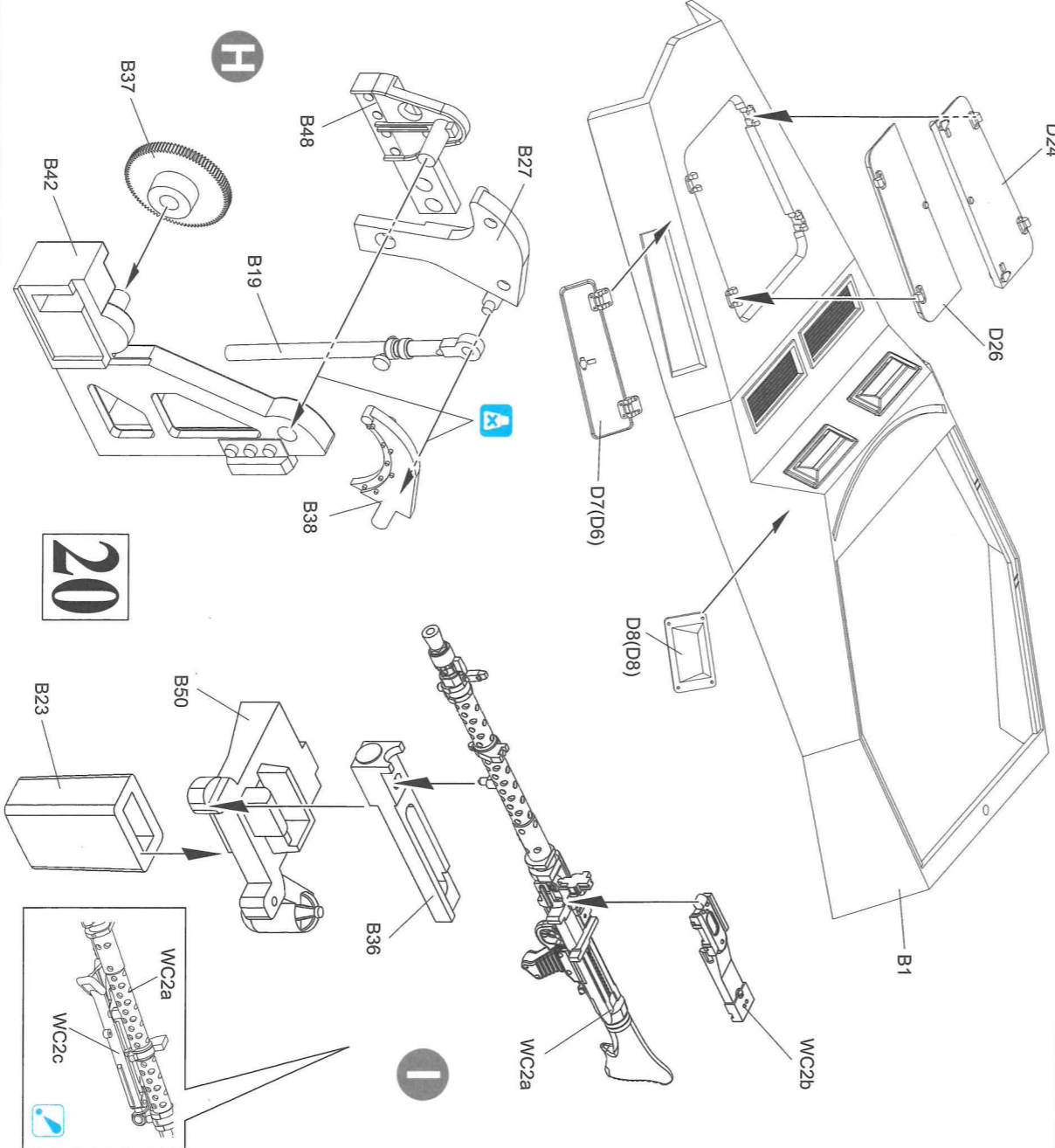
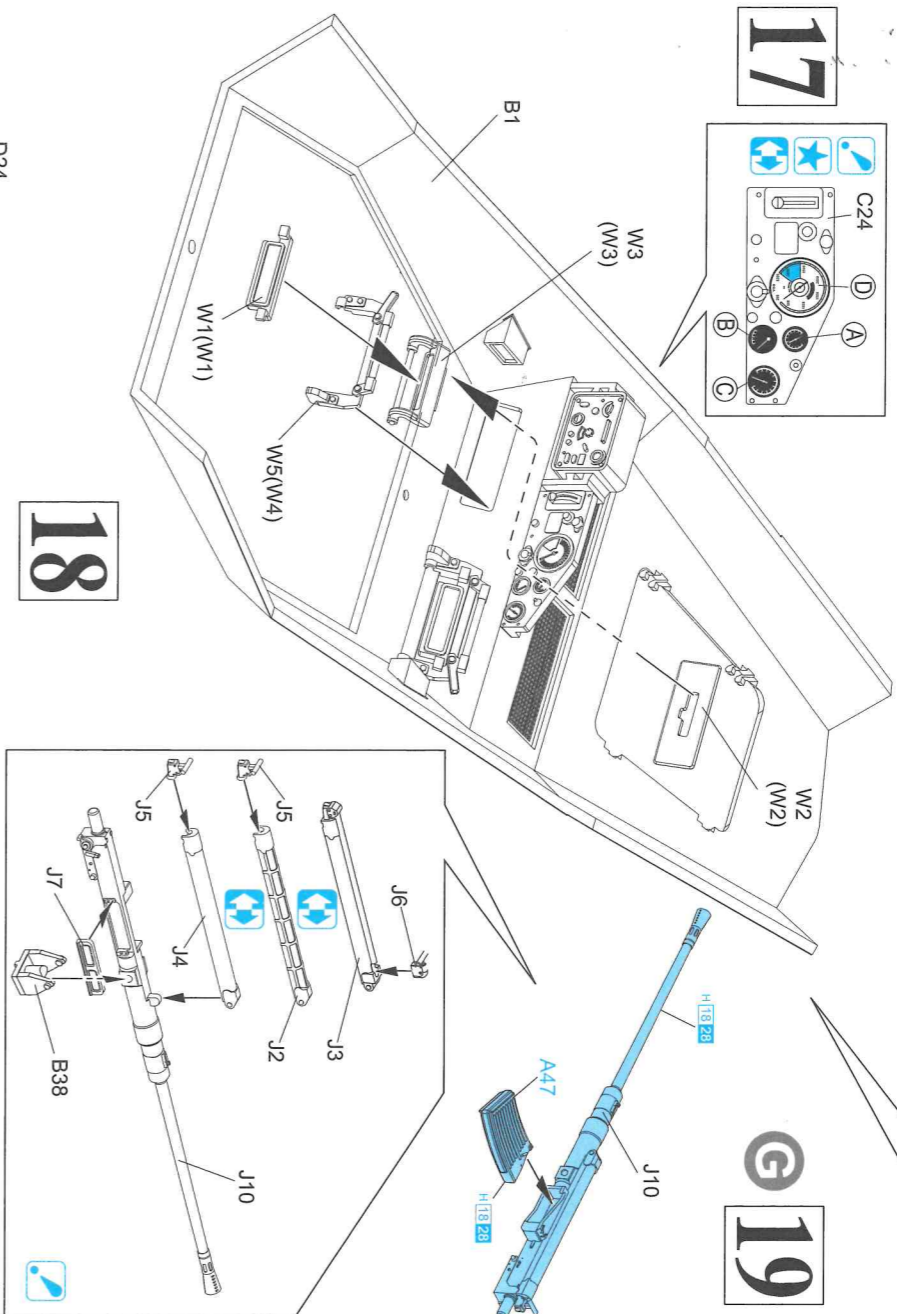
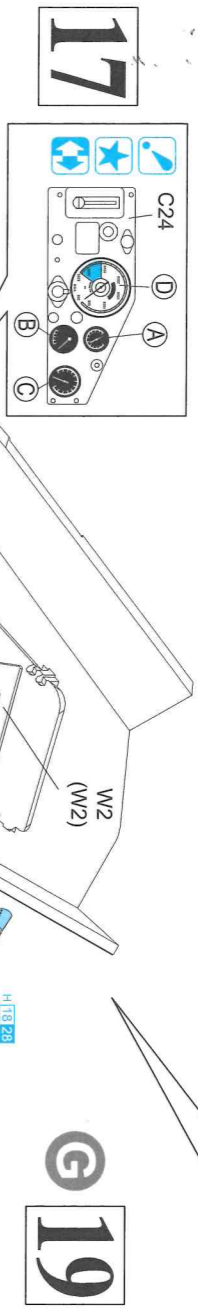
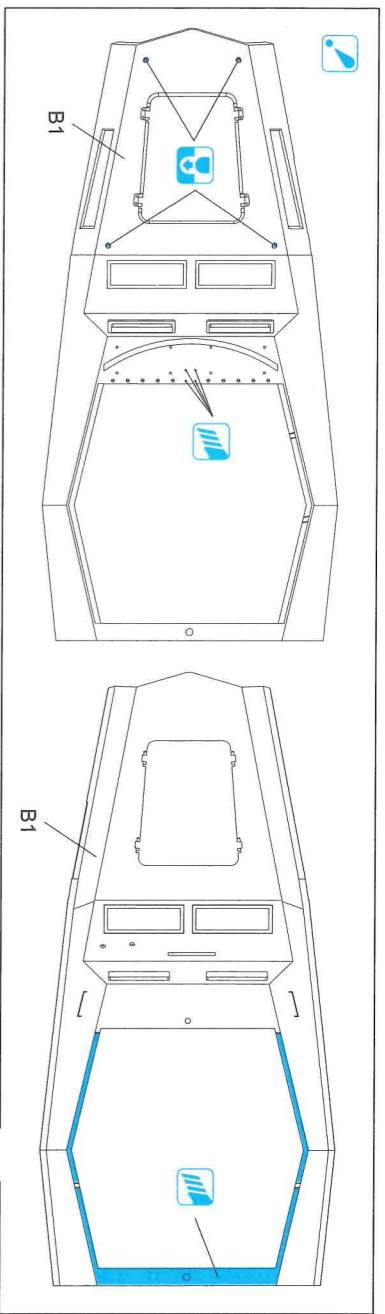


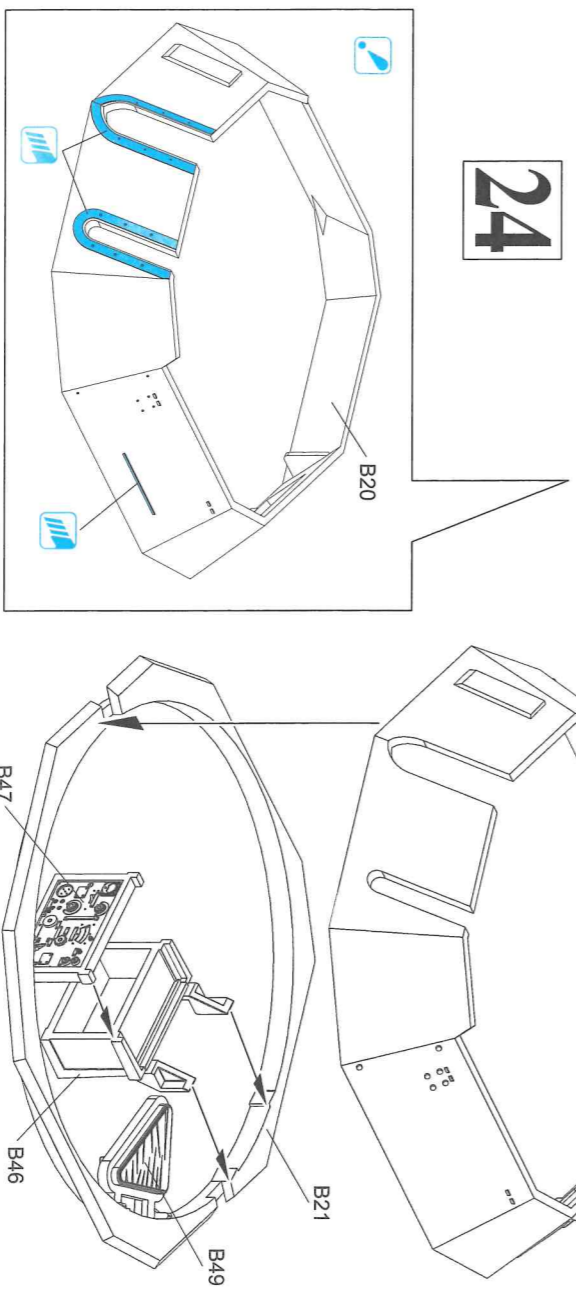
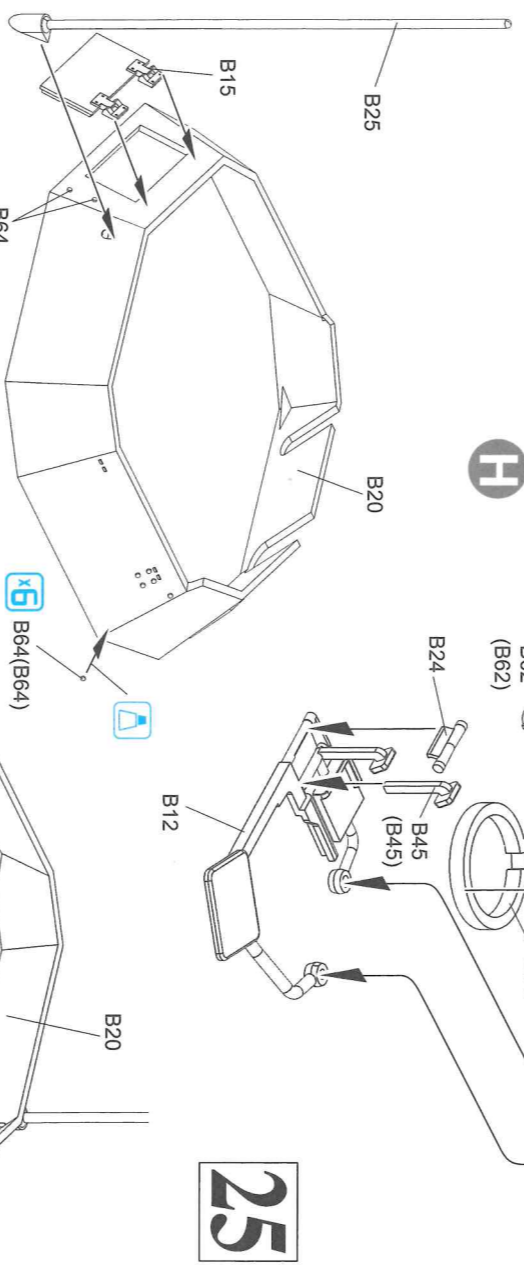
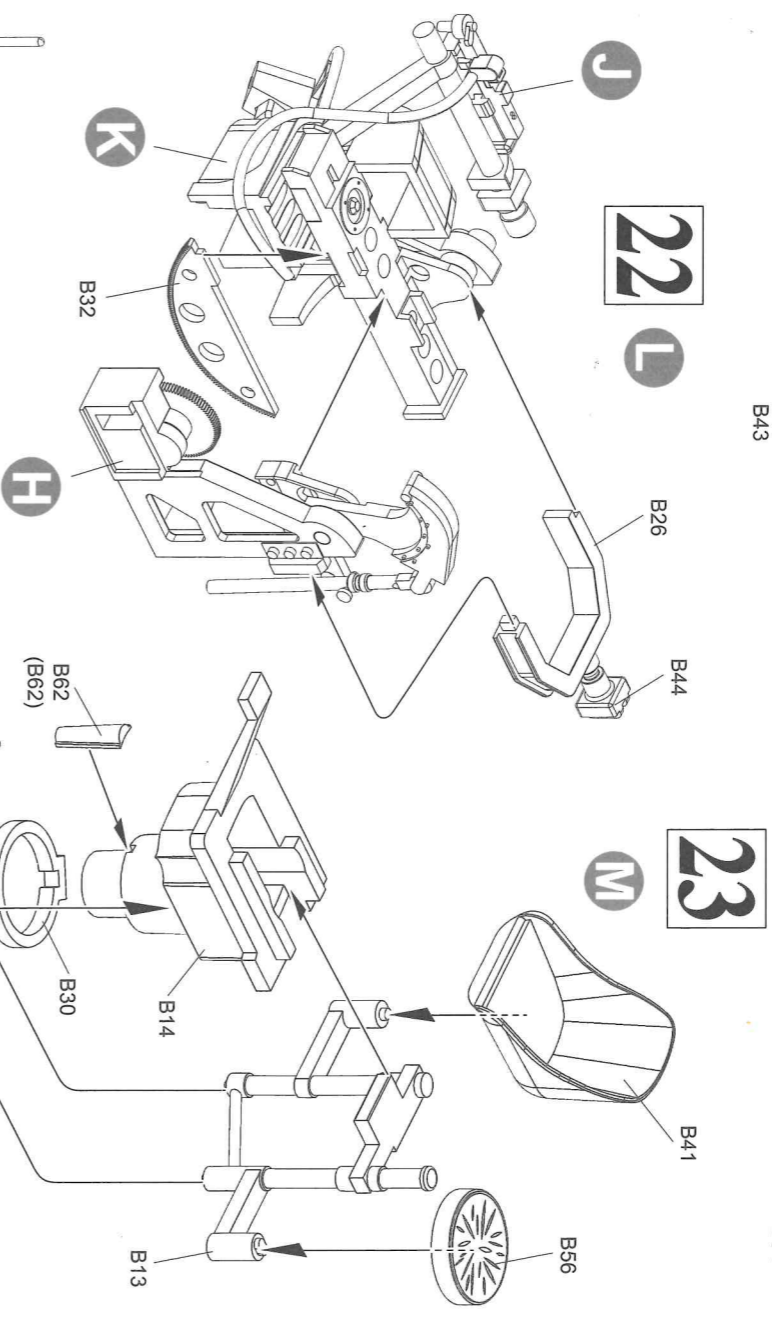
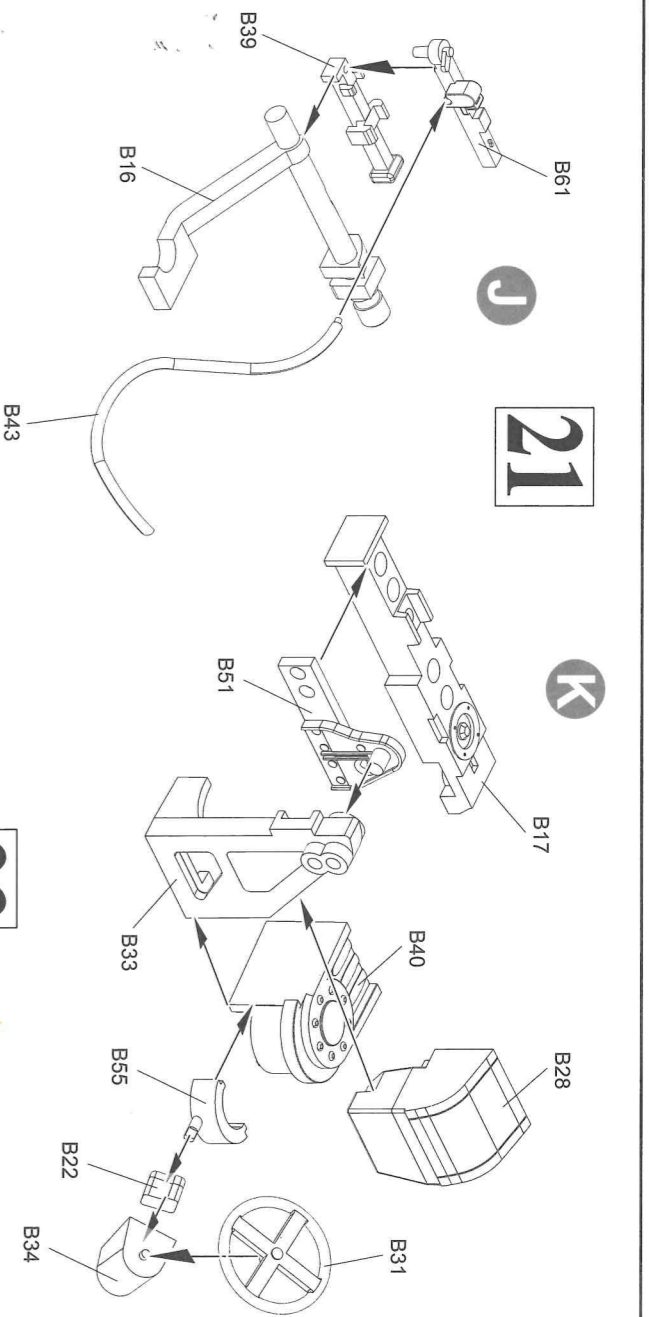
13 **E**

14 **F**

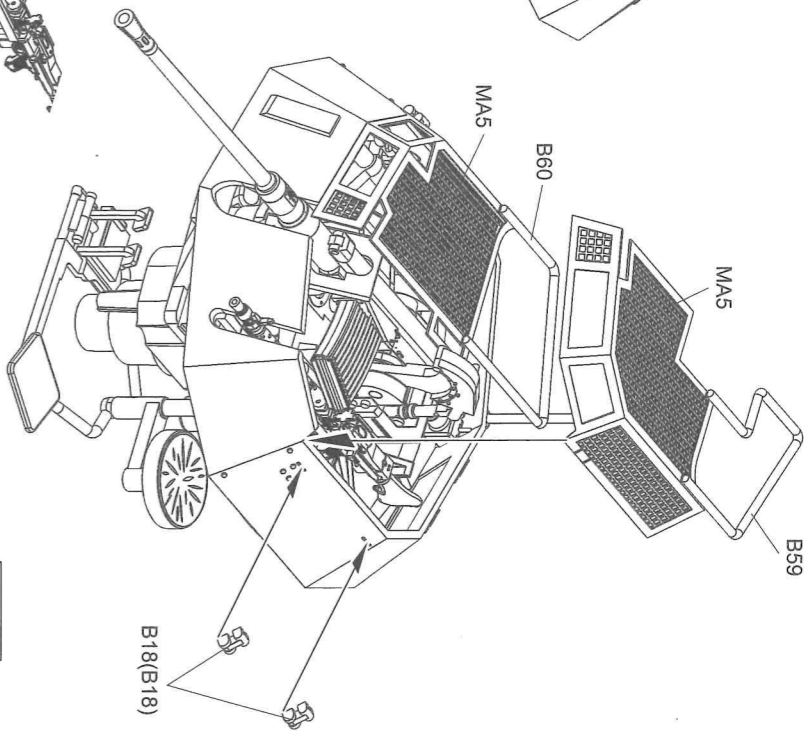
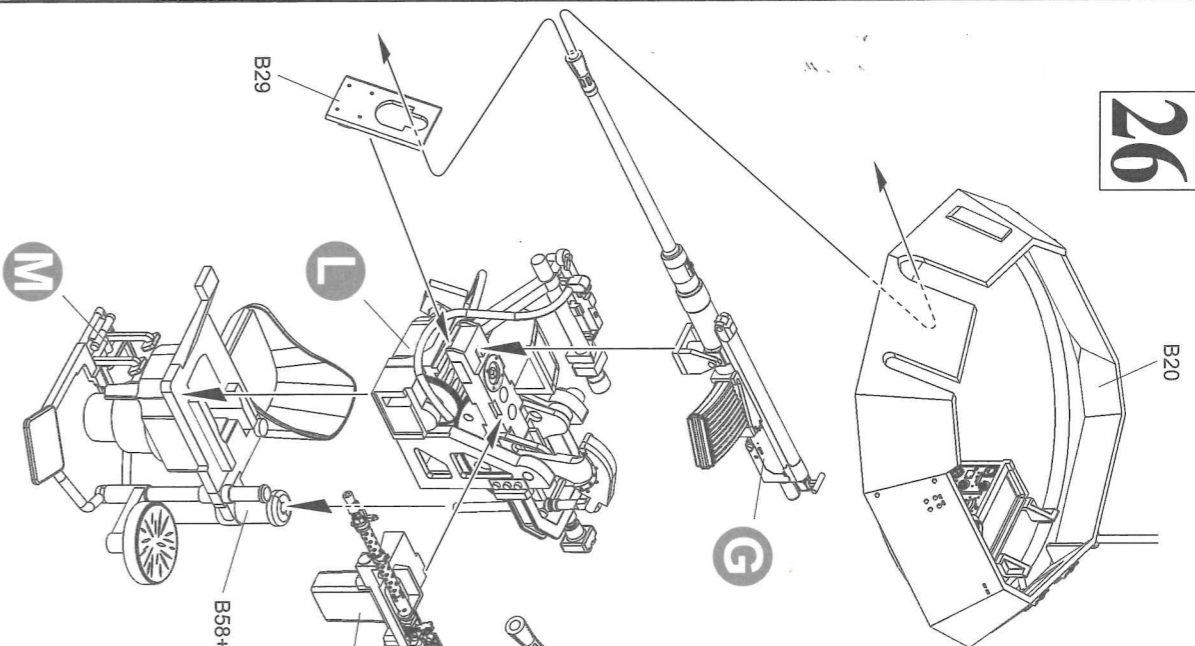
15 **F**

16 **E**

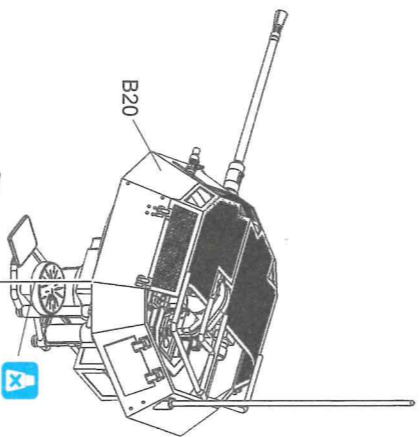
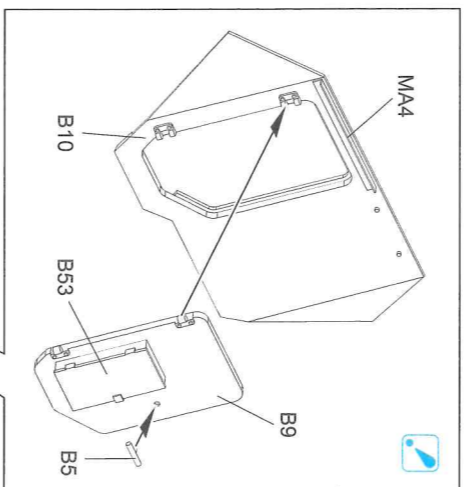




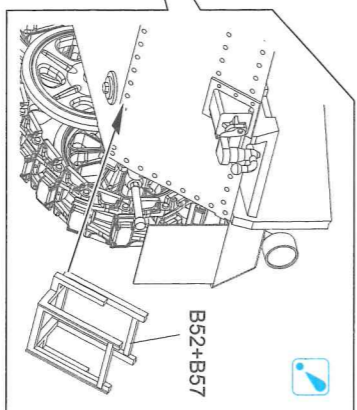
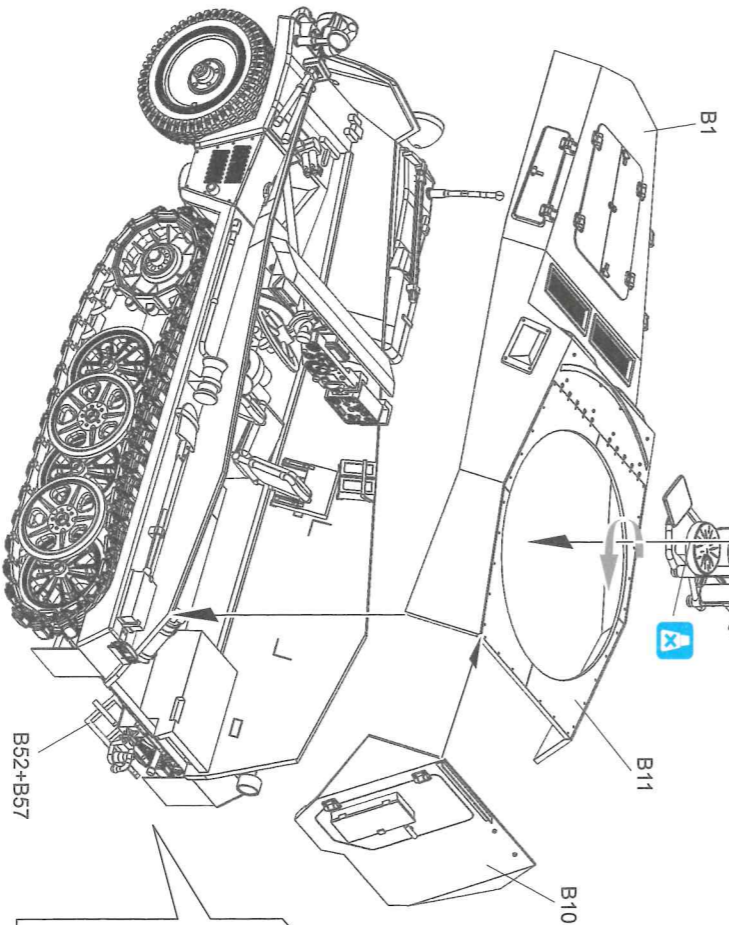
26



27



28



Paint & Markings

カラーゲージ及塗装図

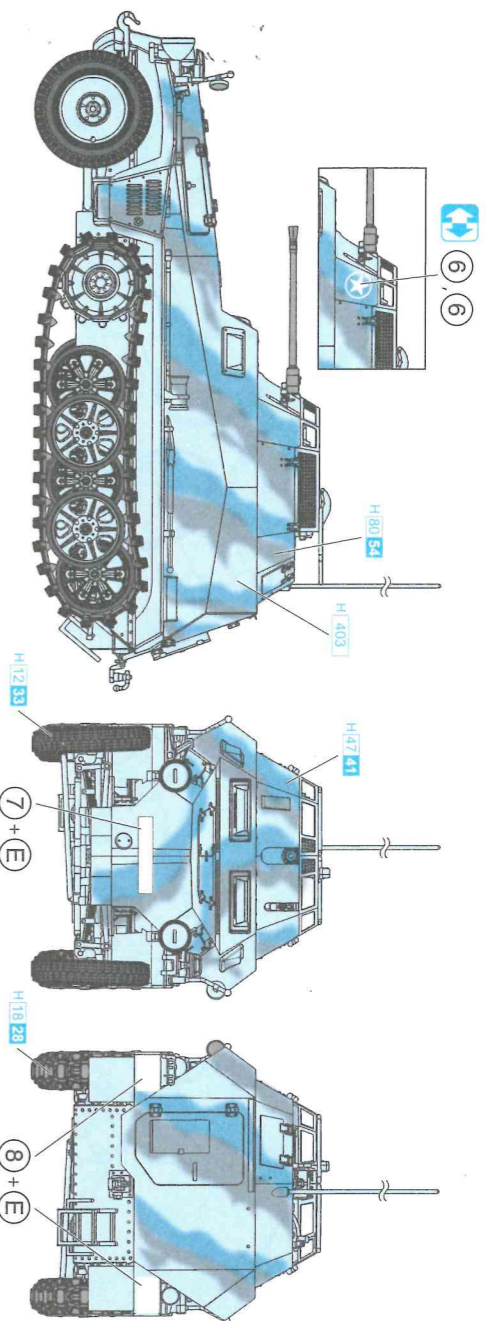
Markierungen und Bemalung

Decoration et Peinture

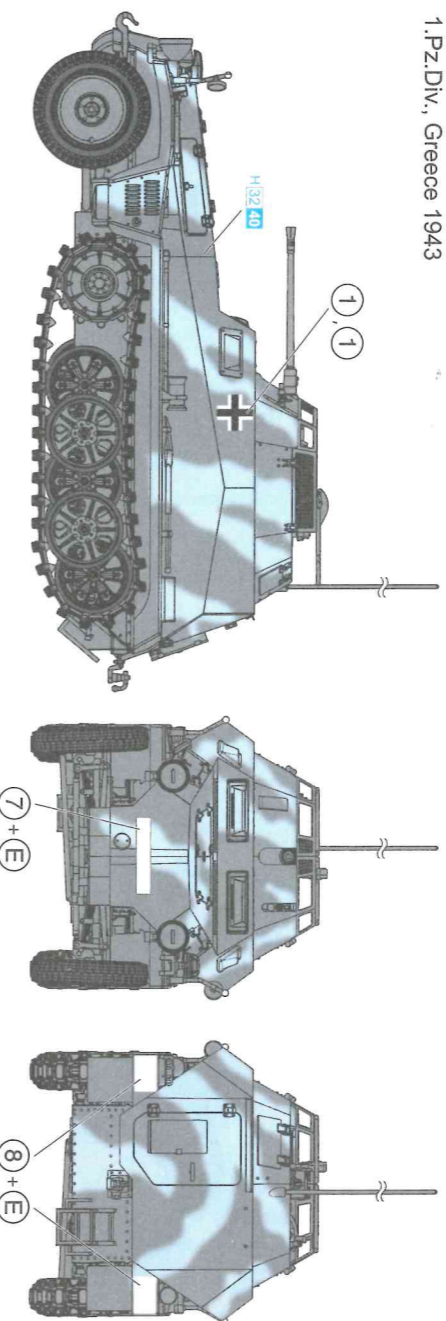
Marchio & Pittura

標貼及着色指示

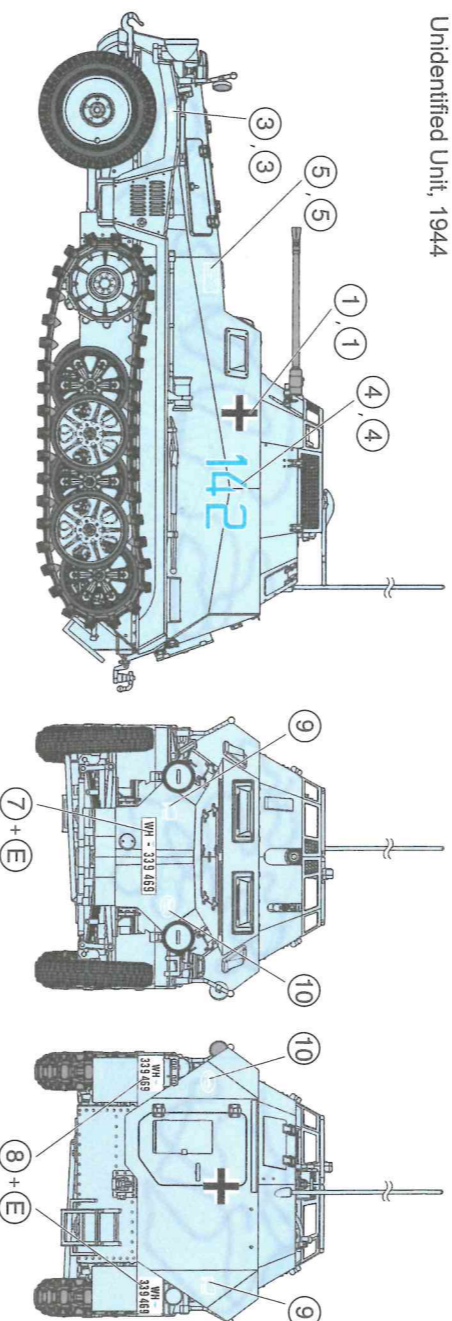
U.S.AMRY
Unidentified Unit, France 1944



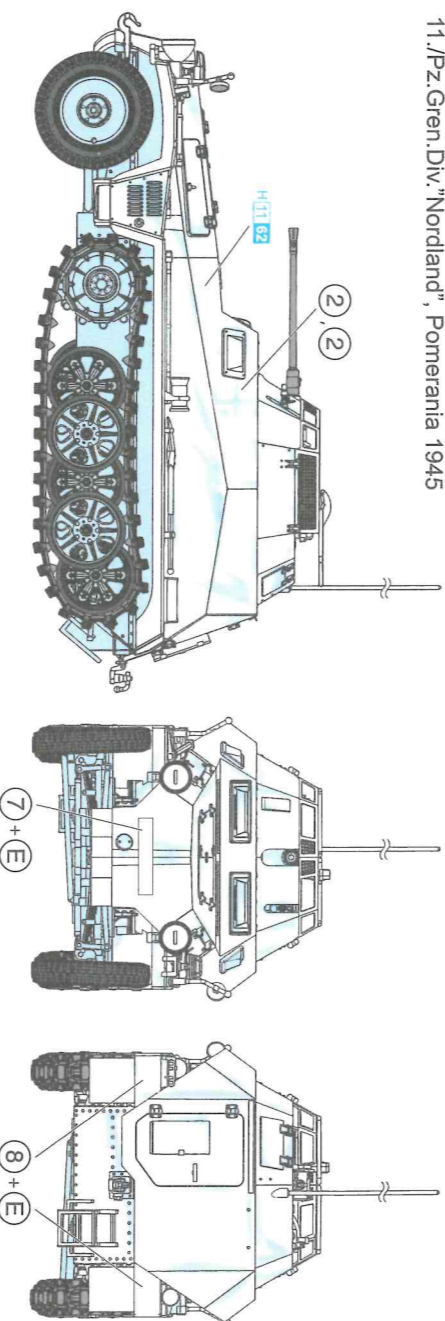
1.Pz.Div., Greece 1943



Unidentified Unit, 1944



11./Pz Gren.Div. "Nordland", Pomerania 1945



Dragon Europe: c/o Hobby Pro Marketing Ges. m.b.H.
Am Leonhardbach 7, A-8010 GRAZ, AUSTRIA



Copyright © 2018
6882-01

■ 中文說明書
● 本說明書之內容係根據德國國防軍之資料編纂而成，如有錯誤，請向本廠洽詢。
● 本說明書之內容係根據德國國防軍之資料編纂而成，如有錯誤，請向本廠洽詢。
● 本說明書之內容係根據德國國防軍之資料編纂而成，如有錯誤，請向本廠洽詢。

■ Correct Method for Applying Decals
● Cut the decal from the design from the sheet along the dotted line and place it on the surface of the model.
● Use the X-Acto knife to trim the decal to the shape of the model part.
● Place the decal on the model part and press it gently with your finger.
● Use the X-Acto knife to trim the decal to the shape of the model part.
● Use the X-Acto knife to trim the decal to the shape of the model part.

■ Das Korrekte Aufbringen der Aufkleber
● Schneiden Sie die Aufkleber von der Folie entlang der gestrichelten Linie aus und legen Sie sie auf die Oberfläche des Modells.
● Verwenden Sie ein X-Acto-Messer, um den Aufkleber an die Form des Modellteils anzupassen.
● Drücken Sie den Aufkleber sanft mit dem Finger auf das Modellteil.
● Verwenden Sie ein X-Acto-Messer, um den Aufkleber an die Form des Modellteils anzupassen.
● Verwenden Sie ein X-Acto-Messer, um den Aufkleber an die Form des Modellteils anzupassen.

■ Comment appliquer les décalcomanies
● Coupez les décalcomanies de la feuille le long de la ligne pointillée et placez-les sur la surface du modèle.
● Utilisez un couteau à pointe fine pour ajuster le décalcomanie à la forme de la partie du modèle.
● Appuyez doucement le décalcomanie sur la partie du modèle avec votre doigt.
● Utilisez un couteau à pointe fine pour ajuster le décalcomanie à la forme de la partie du modèle.
● Utilisez un couteau à pointe fine pour ajuster le décalcomanie à la forme de la partie du modèle.

■ 貼上水印標貼的正確方法
● 沿虛線將標貼從紙張上剪下，並將其貼在模型的表面上。
● 使用X-Acto刀片將標貼修剪成模型零件的形狀。
● 用手指輕輕將標貼壓在模型零件上。
● 使用X-Acto刀片將標貼修剪成模型零件的形狀。
● 使用X-Acto刀片將標貼修剪成模型零件的形狀。