

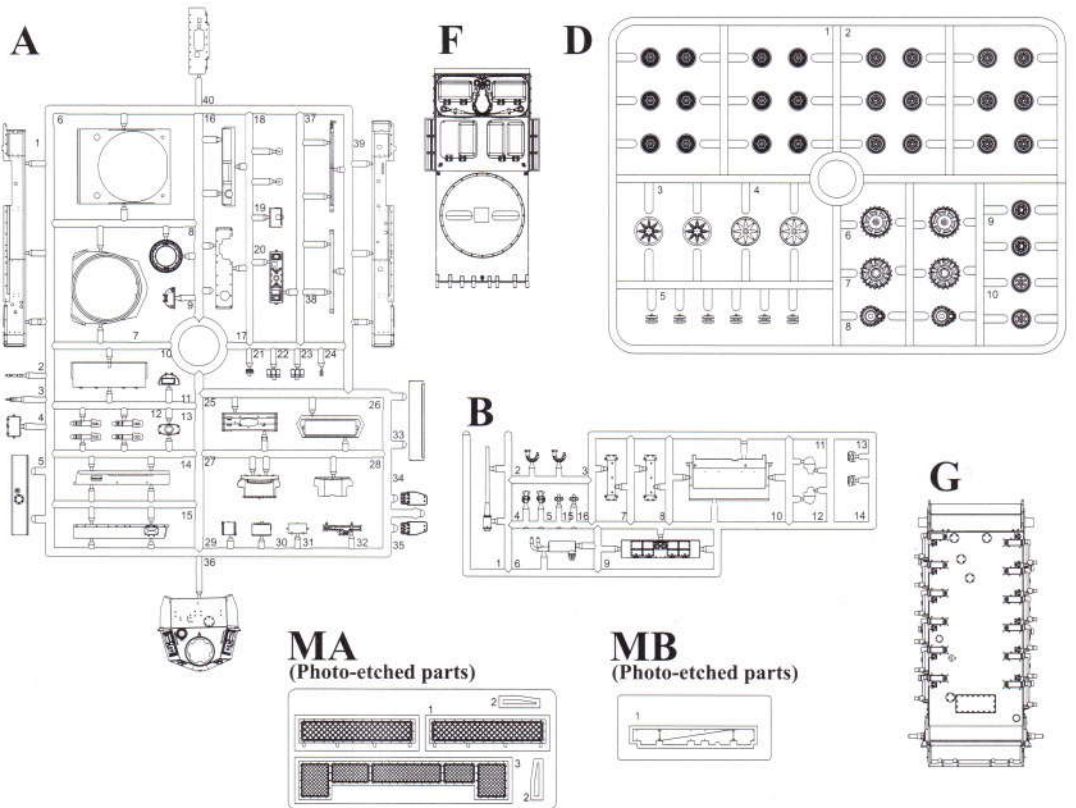
# Pz.Kpfw.III Ausf.M w/Wading Muffler

1:72  
ARMOR  
PRO

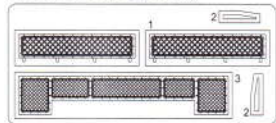


Thanks to TOM COCKLE and GARY EDMUNDSON as Technical Consultants.

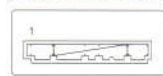
KIT NO. 7290



**MA**  
(Photo-etched parts)



**MB**  
(Photo-etched parts)



**E**



の部品は使用しません  
Parts not for use.  
Telle werden nicht verwendet.  
Pièces a ne pas utiliser.  
Parti nin ulizzati.  
不需要使用的部件

組立ての注意

- ・塗装剤や塗料は火の近くで使用しないでください。使用する際は換気を十分に取ってください。
- ・塗料指定の色は GSI CREOS CORP. MR. COLOR の番号です。塗料指定の色は GSI CREOS CORP. 出品 MR.COLOR の番号をください。
- ・塗料指定の色は GSI CREOS CORP. MR. COLOR の番号です。塗料指定の色は GSI CREOS CORP. 出品 MR.COLOR の番号をください。
- ・部品をランナーから切り離す際は細型ハサミ等を使用し、余りな部分はカッターやヤスリ等で仕上げてください。
- ・組立図のサンマークは下記をご覧ください。

《注意》

- ・刃が鋭く過度使用で水や油で、空打開閉保持空気通過。
- ・■ 代表 GSI CREOS CORP. 出品 MR.COLOR の番号をください。
- ・平造り塗料は油塗。
- ・色塗料を塗る際は、専用模型専用刷、並用刃刀或は小線除去多目的刷料。
- ・各圖面の注意を参考本欄以下の説明。

2 つを繋いでください

MAKE JOINTS  
2 PIECE FERTION  
EFFECTUER 2 PIECES  
FAIRE DUE PIEZ  
TEE 2 KPL  
SOB 2 SET  
繋ぎ合わせ

切り取ってください

REMOVE  
ENTFERNEN  
REITER  
SEPARARE  
POSTE  
AVLAGSNA  
切る

接着しないでください

DO NOT CEMENT  
NICHT KLEBEN  
NE PAS COLLER  
NON INCOLARE  
ELIMAA  
LIMMAEJ  
接着しない

アール多貼ってください

APPLY DECAL  
NER ABHEBILD  
APPLIQUER DECALDOMANT  
APPLIQUER DECALCOMANT  
ASETA BISTOKVA  
APPLICERA DECALEN  
貼る

穴を開けてください

DRILL HOLE  
SCHLESSEN  
PERFORER LE TROU  
FORO PIENO  
TATA REIKA  
FYLL HÅLET  
開ける

塗料指定の色は GSI CREOS CORP. 出品 MR.COLOR の番号をください

USE THE COLOR NUMBER OF GSI CREOS CORP. MR. COLOR. Glue and paint are not included.

注意してください

BE CAREFUL  
HIER VORSICHT  
FAIRE ATTENTION  
USARE ATTENZIONE  
VAROUSTI  
FOIKTIST  
注意

穴を開けてください

OPEN HOLE  
ÖFFNEN  
FAIRE UN TROU  
FORO PIENO  
AVAR REKA  
ÖPPNA HÅLET  
開ける

接着してください

CEMENT TOGETHER  
ZUSAMMENKLEBEN  
COLLER ENSEMBLE  
INCOLARE INSIEME  
LIMMA HYHTEN  
LIMMA HOP  
接着する

折り曲げてください

BEND  
BITTE BIEGEN  
PLIERER SUI VOUS PLIAT  
PISLARE  
TATA  
BOCCA  
曲げる

穴を開けてください

OPTIONAL  
NACH BELIEBEN  
FACILITAT  
FACILITATIVO  
VALINNANVARMANEN  
VALINNA  
T.V. 任意

瞬間接着剤（金属用）

INSTANT GLUE FOR METAL  
METALLKLEBER  
COLLA A METAL INSTANTANEE  
COLLA INSTANTANEA PER METALLI  
PASKALMIA METALLIKSÄ  
INSTANT  
SNÄMMIL FOR METALLDELAR  
任意瞬間接着剤

Dragon is always at the forefront in utilizing new technology and material in the development of its various product lines. Such innovation is geared to reduce the modeler's construction time and effort, but at the same time brings high detail to the end product.

Dragon is proud to introduce DRAGON STYRENE 100, a cross fiber that has the advantage of both polystyrene and PVC vinyl, developed and formulated by the Dragon R&D Team.



H1

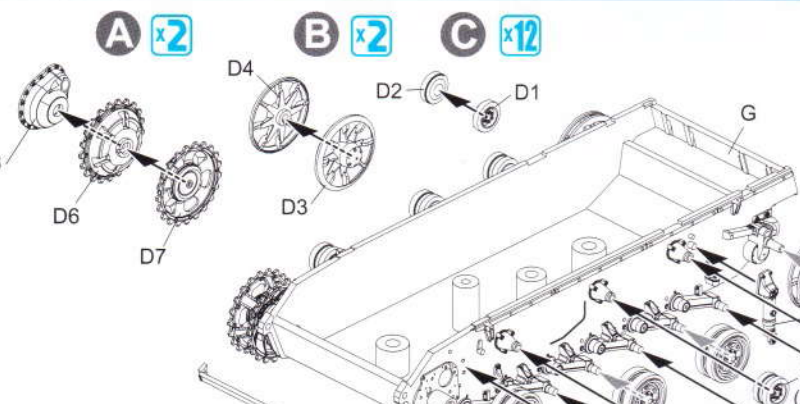
GSI CREOS CORP. AQUEOUS HOBBY COLOR

1

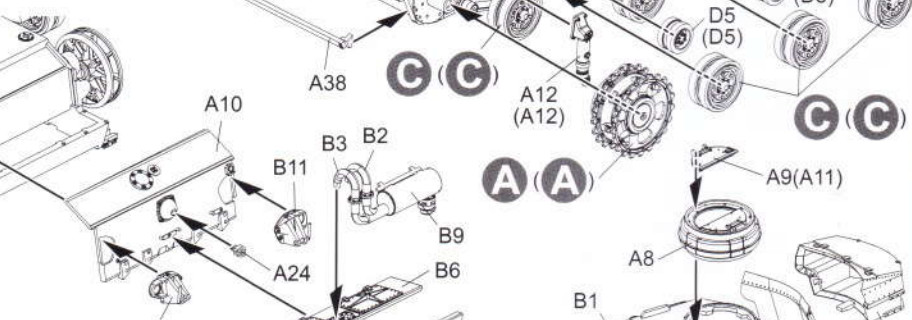
GSI CREOS CORP. MR. COLOR

H1403	ダークイエロー	2095	DARK YELLOW	DUNKEL GELB	JAUNÉ FONCÉ	GIALLO SCURO	暗黄色
H180	カーキグリーン	1710	KHAKI GREEN	KHAKIGRÜN	VERT KHAKI	VERDE KAKI	袴磯緑色
H147	レッドブラウン	1533	RED BROWN	ROTBRAUN	MARRON ROUGE	MARRONE ROSSICCO	紅褐 赤紅色
H112	つや消しブラック	1749	FLAT BLACK	MATTSCHWARZ	NOIR MAT	NERO OPACO	啞黒色
H119	黒鉄色	1415	STEEL	STAHL	ACIER	ACCIAIO	黒銀色
H126	焼鉄色	1406	BURNT IRON	GEBR. EISEN	FER BRULÉ	FERRO BRUCIATO	焼鐵色
H133	ダークグレー(フィールドグレー)	2036	FIELD GRAY(1)	FELD GRAU(1)	GRIS DES TROUPES (S1)	GRIGIO CAMPO	田灰色
H111	つや消しホワイト	1768	FLAT WHITE	MATTWEISS	BLANC MAT	BLANCO OPACO	啞白色
H127	ライトブラウン(タン)	1706	TAN	GELBBRAUN	COULEUR DU TAN	MARRONE BRONZEO	黄褐色

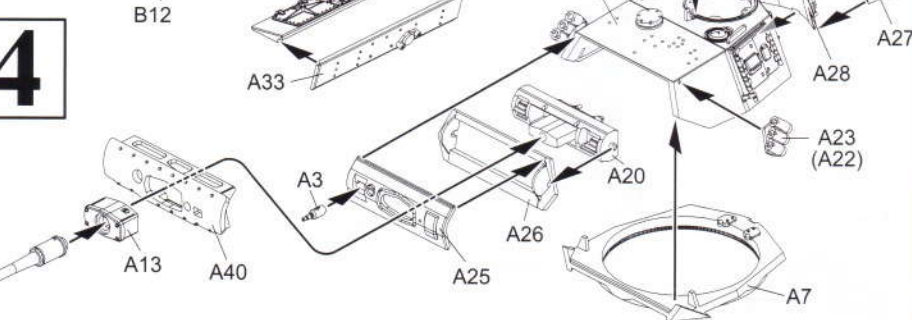
1



2

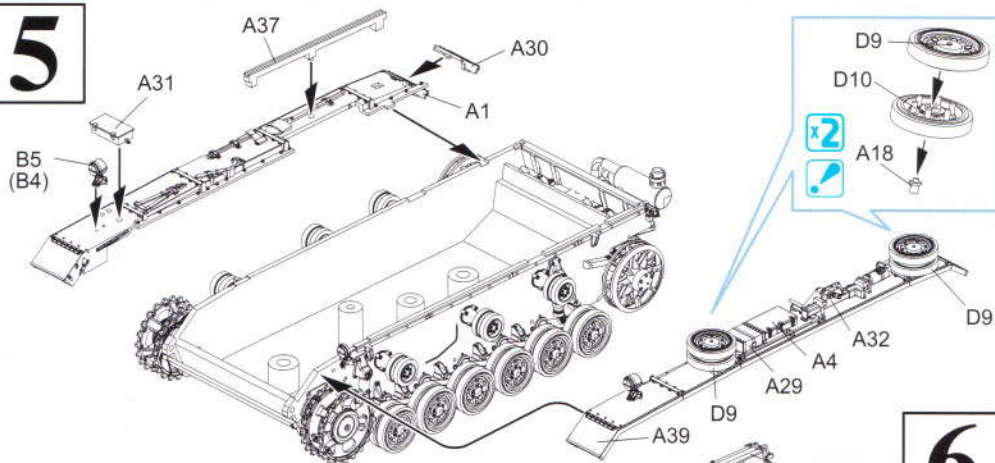


3

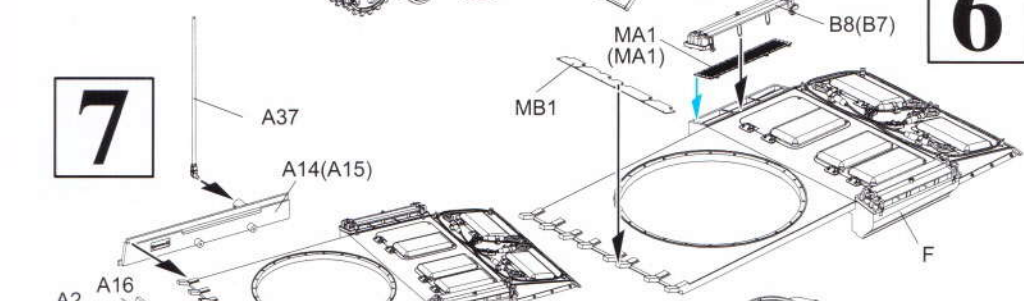


4

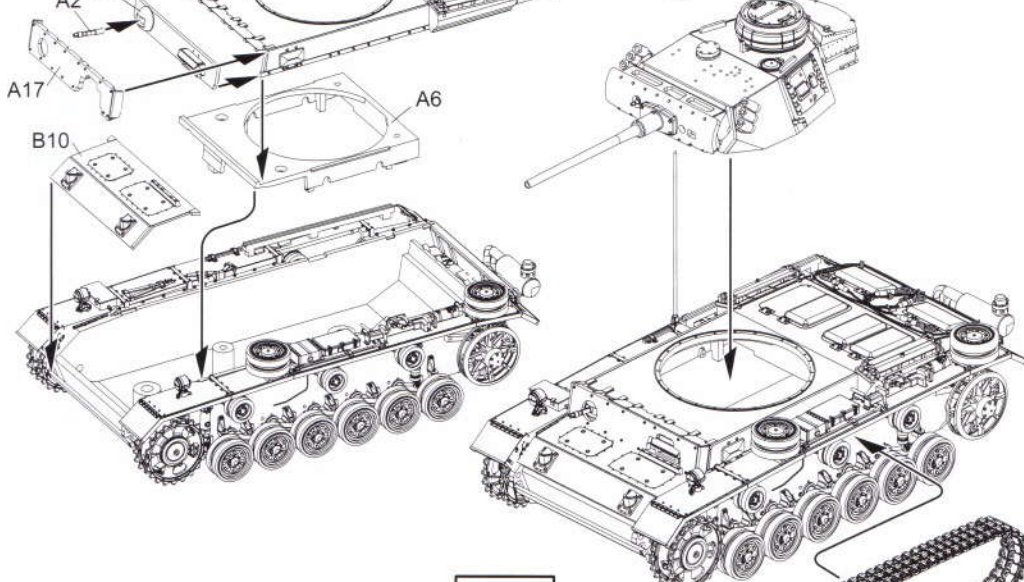
# 5



# 6



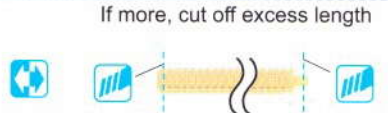
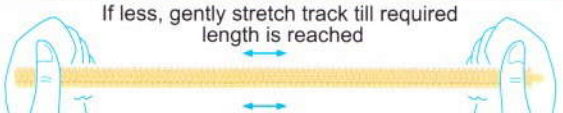
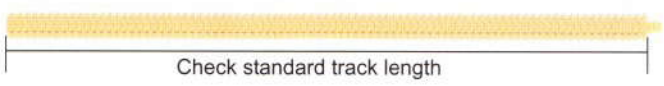
# 7



# 8



Pz.Kpfw.III Ausf.M  
 Length: 158mm  
 Links: 92



Note: The inherent elasticity of DS may lead to a slight variation in track length

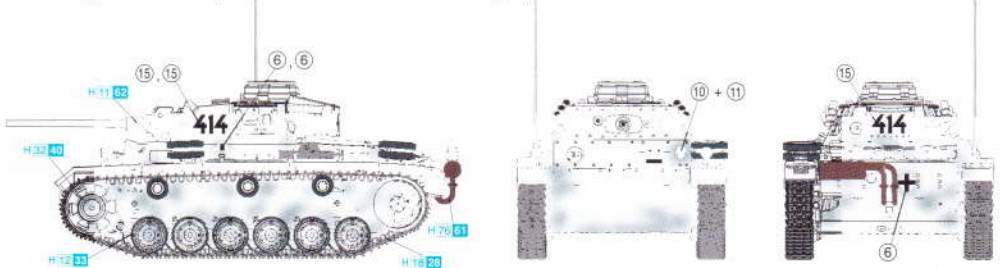
# Painting & Markings

マーキング及び塗装図  
Marchio e Pittura

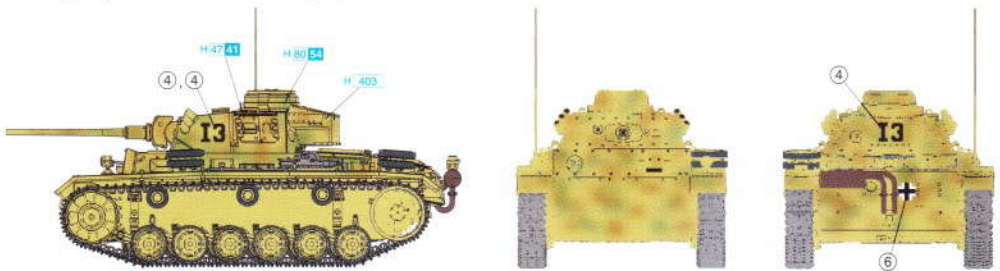
Markierungen und Bemalung  
標貼及着色指示

Decoration et Peinture

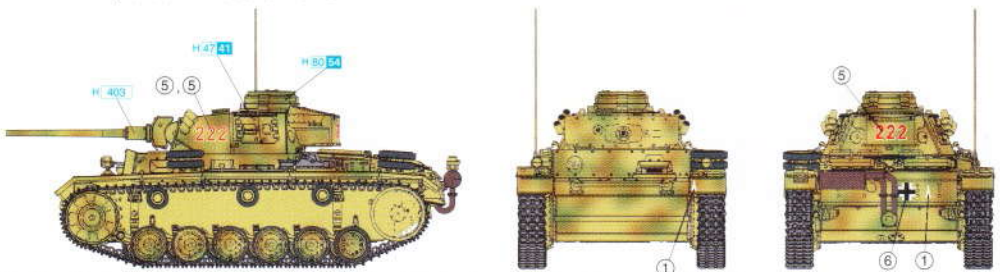
## 4./Pz.Rgt. "Totenkopf", Pz.Gren.Div. "Totenkopf", Kharkov 1943



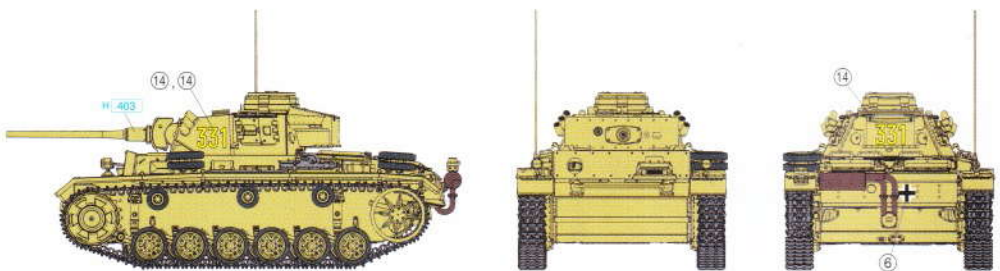
## Pz.Rgt.3, 3.Pz.Div. "Totenkopf", South Russia 1943



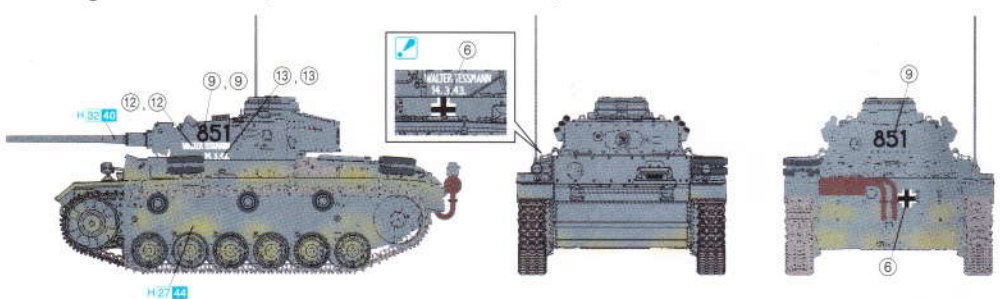
## 23.Pz.Div., South Russia 1943



## 3./Pz.Rgt. "Totenkopf", Pz.Gren.Div. "Totenkopf", Prochorovka 1943



## 8./Pz.Rgt.2 "Das Reich", Pz.Gren.Div. "Das Reich", Kharkov 1943



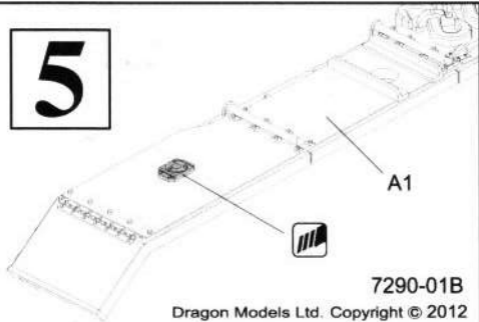
Dragon Europe: c/o Hobby Pro Marketing Ges. m.b.H.  
Am Leonhardbach 7, A-8010 GRAZ, AUSTRIA



Copyright © 2012  
7290-01

<p>■ 正しい塗り方 ① 塗料を塗る前に、模型の表面をきれいにし、十分に乾かす。 ② 塗料を塗る前に、模型の表面を十分に乾かす。 ③ 塗料を塗る前に、模型の表面を十分に乾かす。 ④ 塗料を塗る前に、模型の表面を十分に乾かす。 ⑤ 塗料を塗る前に、模型の表面を十分に乾かす。 ⑥ 塗料を塗る前に、模型の表面を十分に乾かす。</p>	<p>■ Correct Method for Applying Decals ① Clean the model surface with a soft cloth. ② Do not touch the model surface with the decal sheet, and do it immediately after application. ③ Use a fingernail or sharp tool to peel the decal sheet off the model. ④ When the decal is applied, use a soft brush to smooth the decals and remove any bubbles. ⑤ When the decal is dry, use a soft cloth to gently rub away any remaining decal residue.</p>	<p>■ Die Korrekte Aufbringung der Abklebfolie ① Reinigen Sie die Oberfläche des Modells mit einem weichen Tuch. ② Berühren Sie das Modell nicht mit den Fingernägeln oder anderen scharfen Gegenständen. ③ Entfernen Sie die Folie mit einem weichen Gegenstand oder einem Nagel. ④ Entfernen Sie die Folie mit einem weichen Gegenstand oder einem Nagel. ⑤ Wischen Sie die Folie nach dem Aufbringen mit einem weichen Tuch ab.</p>	<p>■ Modo esatto per applicare le decorazioni ① Pulire la superficie del modello con un panno morbido. ② Evitare di toccare il modello con le unghie o con altri oggetti appuntiti. ③ Rimuovere la pellicola con un oggetto morbido o con un unghia. ④ Rimuovere la pellicola con un oggetto morbido o con un unghia. ⑤ Pulire la superficie del modello con un panno morbido dopo aver applicato le decorazioni.</p>	<p>■ Correct way to apply the decoupage ① Clean the model surface with a soft cloth. ② Do not touch the model surface with the decal sheet, and do it immediately after application. ③ Use a fingernail or sharp tool to peel the decal sheet off the model. ④ When the decal is applied, use a soft brush to smooth the decals and remove any bubbles. ⑤ When the decal is dry, use a soft cloth to gently rub away any remaining decal residue.</p>	<p>■ 正しい塗り方の手順 ① 塗料を塗る前に、模型の表面をきれいにし、十分に乾かす。 ② 塗料を塗る前に、模型の表面を十分に乾かす。 ③ 塗料を塗る前に、模型の表面を十分に乾かす。 ④ 塗料を塗る前に、模型の表面を十分に乾かす。 ⑤ 塗料を塗る前に、模型の表面を十分に乾かす。 ⑥ 塗料を塗る前に、模型の表面を十分に乾かす。</p>
---	---	---	---	---	--

5



A1



7290-01B

Dragon Models Ltd. Copyright © 2012

① ② + + ⑩ . . . 222  
 ⑥ + ⑪ . . . ⑤ 222  
 ⑦ ⑧ 41 414 ⑬ 222  
 III III ③ 41 41 ⑮  
 III III 414 414 851 ⑨  
 I3 I3 331 331 851 851  
 I3 ④ ⑭ 331



7290-02

Copyright © 2012

PRINTED BY CARTOGRAF.COM

MADE IN ITALY

MA-7283

1/72 StuG III

1

2



3

4

MB-7386

