

# “Russian” Hurricane II

## HCI534 • 1:48 • Hurricane II

**Kit features: detailed cockpit • landing gear • precise moldings • authentic markings.**

**Particularités du kit: • l'intérieur détaillé • train d'atterrissage très détaillé • moulage précis • les marques authentiques.**

**Caratteristiche del modello: • carlinga detagliata e carrello di atterraggio • dettagli incisi • decals autentici.**

**Der Bausatz enthält: • detailliertes Cockpit und Fahrwerk • fein eingravierte Details • authentische Abziehbilder.**

**Características del kit: • se detallan la cabina del piloto y el aterrizador • marcas auténticas.**

COLOR	FLOQUIL CLASSIC**	HUMBROL**	TESTORS MODELMASTER**
RAF Dark Green	303143 Br. Dark Green	116 Matt US Dark Green	1710 Dark Green
RAF Ocean Gray	303149 Br. Ocean Gray	145* Matt Med. Gray	1725* Neutral Gray
RAF Med. Sea Gray	303151 Br. Sea Gray Med.	165* Sea Gray Medium	1728* Lt. Ghost Gray
Finnish Dark Green	303243 Ger. Dk. Green 71	30* Matt Dark Green	Euro I Dk. Green 1764*
Finnish Sky Blue	303251 Ger. Lt. Blue 76	175* Hellgrau 76	Lt. Ghost Gray 1728*
Finnish Camouflage Black	303010 Black	Matt Black 201	Flat Black 1749

\*Approximate Match. \*\*Some paints may not be available in your country. Please check with your local hobby shop for substitute colors.

 cyanoacrylate glue coller cyanoacrylate Cyanoacrylate kleben incollare cyanoacrylate pegar cyanoacrylate	 cut couper schneiden tagliare cortar	 bend plier sich biegen plegar doblar	 file / sand poncer verspachteln levigare lijar	 weight a lester Gewicht zavorra lastre	 drill or pierce percer bohren forare agujerear	 two deux zwei due dos
 painting instructions mode d'emploi Anleitungen der Farben istruzioni per la verniciatura instrucciones sobre la pintura	 caution! attention! vorsichten! attenzione! atención	 alternative en option Alternativ alternativo alternativa	 cement coller kleben incollare pegar	 paint peindre bemalen verniciare pintar	 decal decalcomania Abziehbild decalcomania calcomanias	 no! no! nein! no! ¡no!



**Read This Before You Begin!**

- study the assembly drawings
- each plastic part is identified by number
- check the fit of each piece before cementing
- do not use too much cement to join parts
- model may be painted to match box illustration

**Lisez Ce Qui Suit Avant De Commencer Le Montage!**

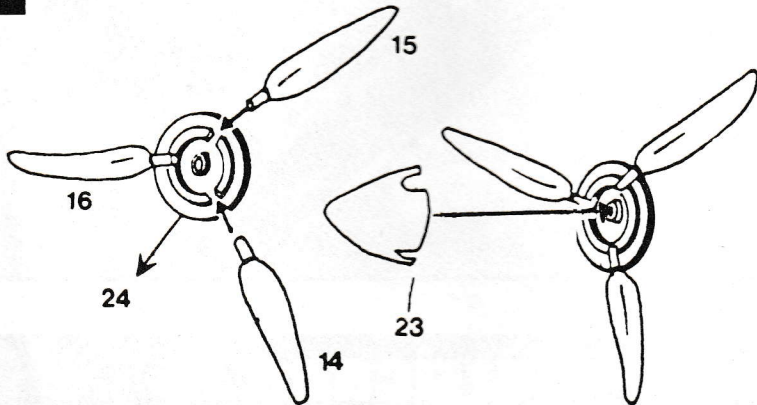
- étudier les schémas d'assemblage
- chaque pièce plastique porte un numéro d'identification
- contrôler que chaque pièce soit bien conforme avant de la coller à sa place
- utilisez uniquement une colle spéciale pour polystyrène
- le modèle peut être peint conformément aux illustrations de la boîte

**Vor Zusammenbau lesen sie bitte!**

- studiere die Bauanleitung
- die Plastikteile sind gekennzeichnet durch ihre Nummern
- vor dem Kleben prüfe ob die Teile zusammenpassen können
- benutze nicht zuviel Klebstoff
- die Bemalung des Modells kann auf dem Becketbild zeigen

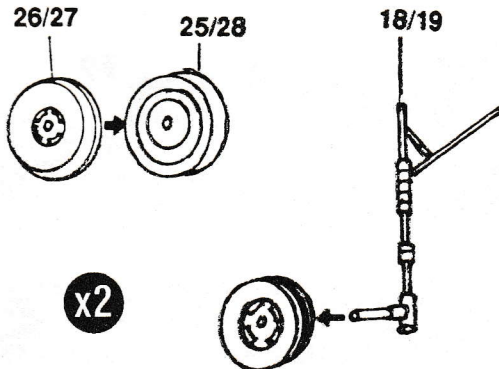
# 1

## Propeller Assembly / Hélice



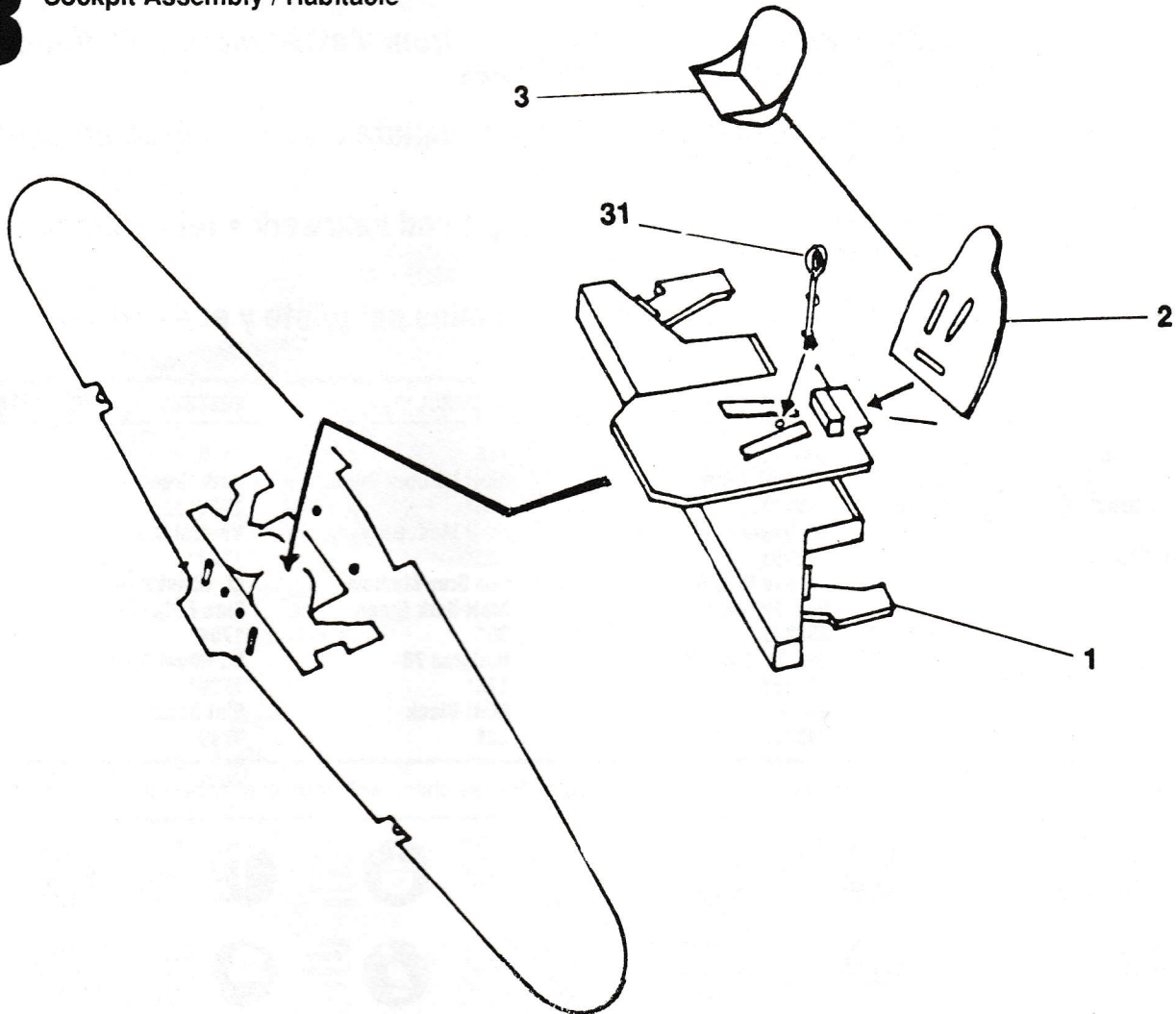
# 2

## Landing Gear Assembly / Atterrisseur



# 3

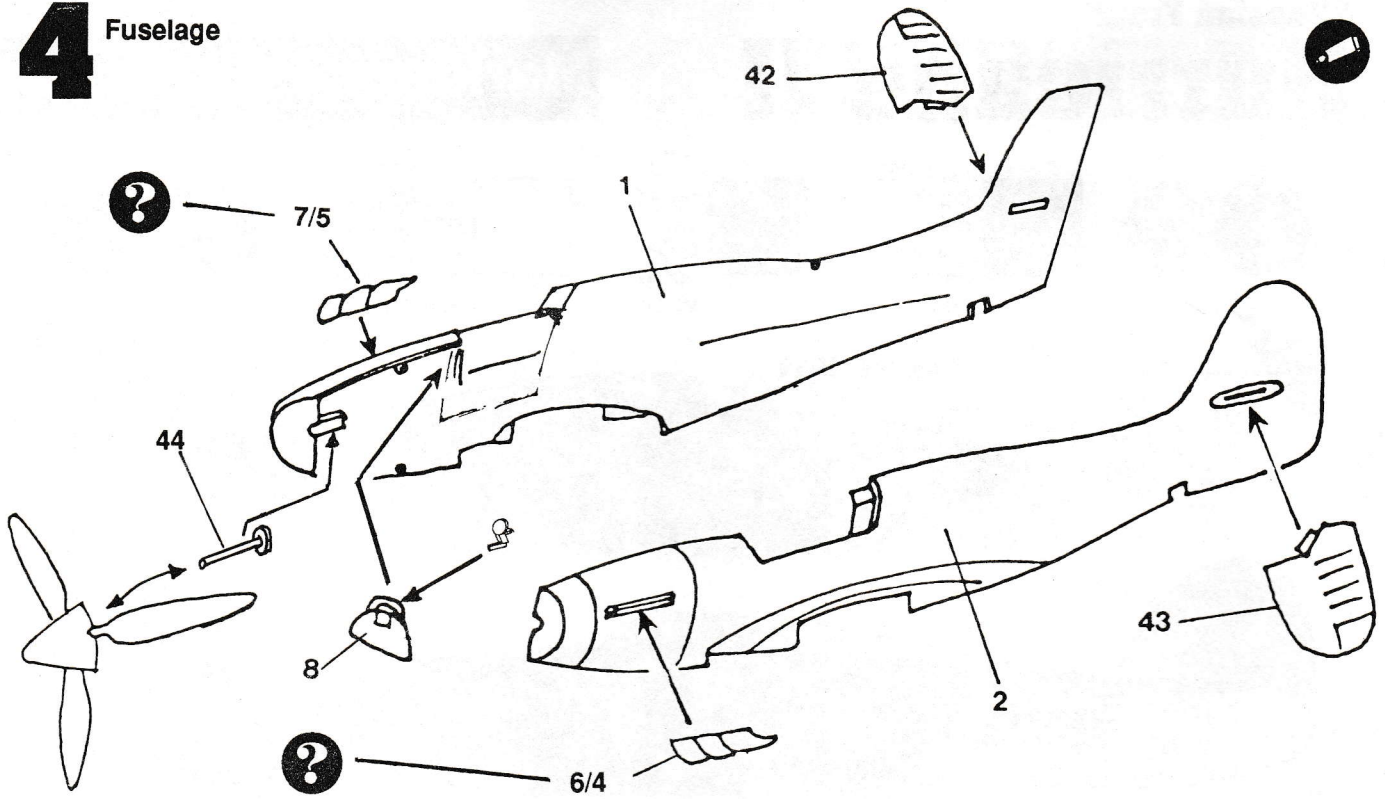
## Cockpit Assembly / Habitacle



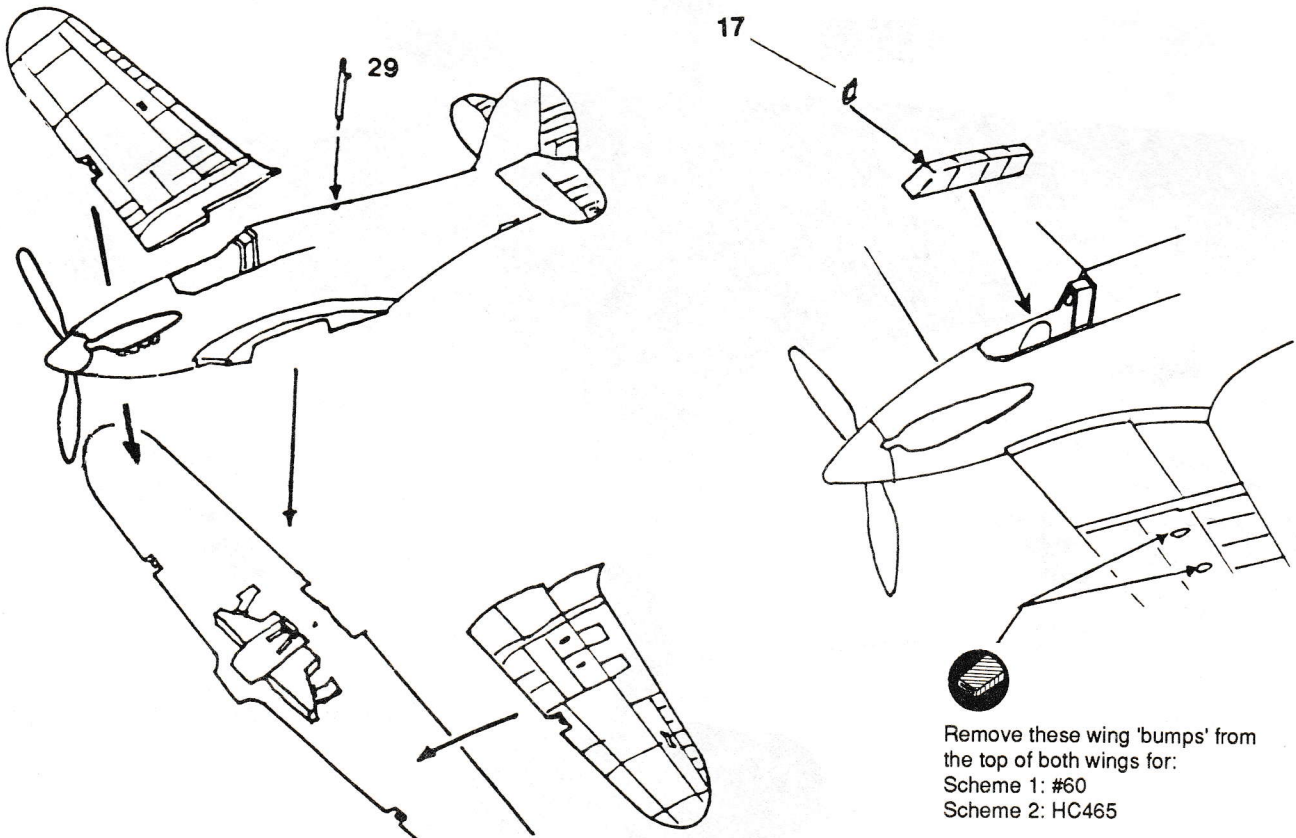
"Bonus Badges" are included on the decal sheet for Hobbycraft kit HC1587 (MS-406).



# 4 Fuselage

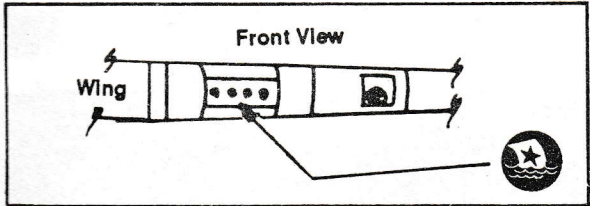
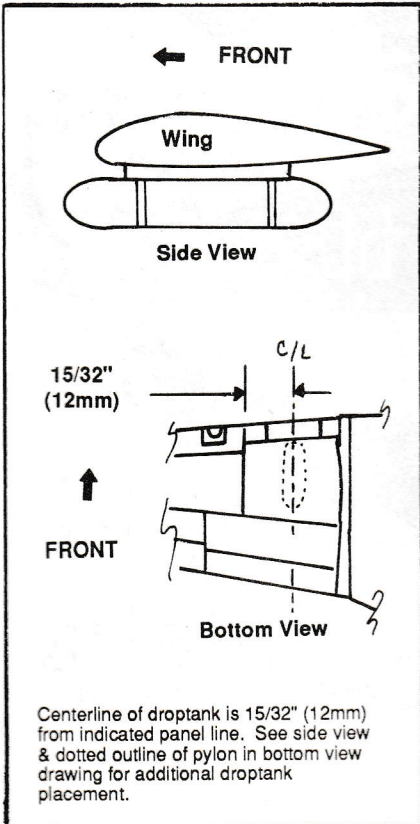
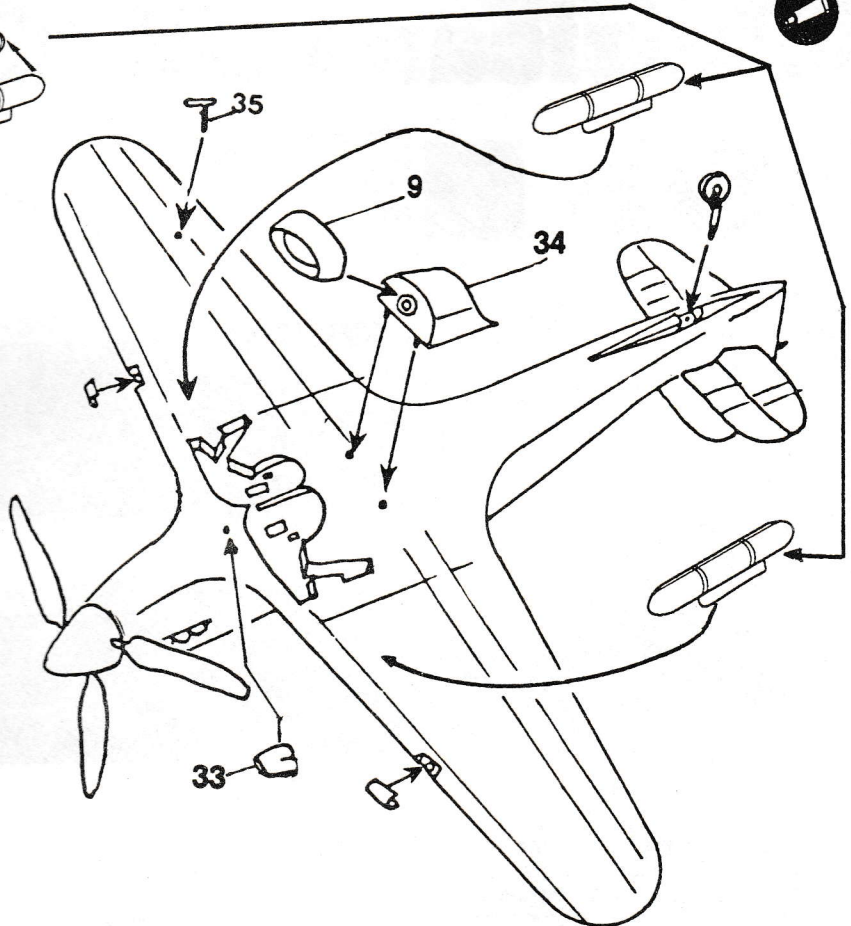
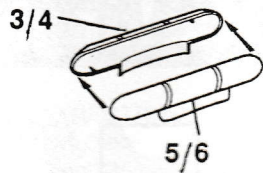


# 5 Fuselage, Canopy & Wing Assembly / Fuselage, Verrière et Ailes



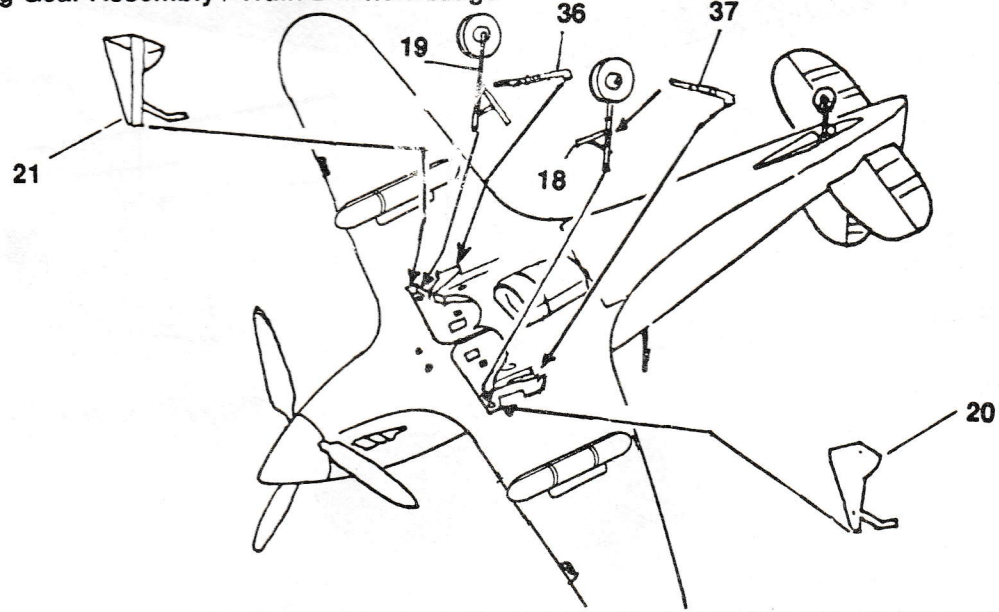
# 6

## Parts Assembly / Pièces Diverses



# 7

## Landing Gear Assembly / Train D' Atterrissage





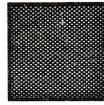
"Russian Front"

# Hurricane IIB

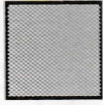
## Markings • Appliques



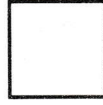
paint  
peindre  
bemalen  
verniciare  
pintar



RAF Dark  
green  
vert  
Grün  
verde  
verde



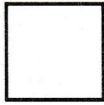
RAF Ocean  
gray  
gris  
Grau  
griggio  
gris



RAF Med. Sea  
gray  
gris  
Grau  
griggio  
gris

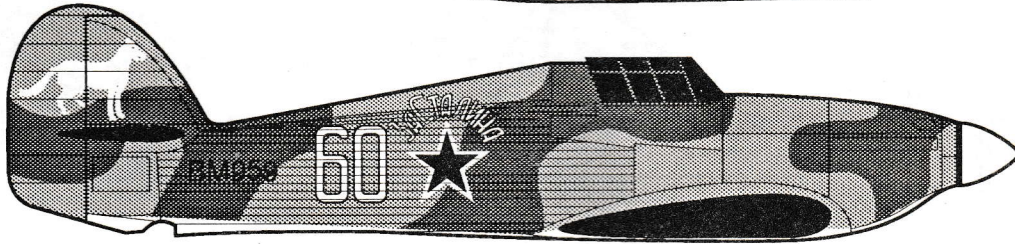
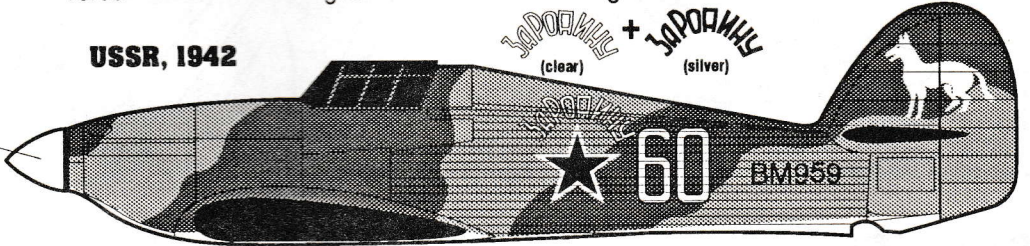


decal  
decalcomania  
Abziehbild  
decalcomania  
calcomanias



FS17875  
white  
blanc  
Weiß  
bianco  
blanco

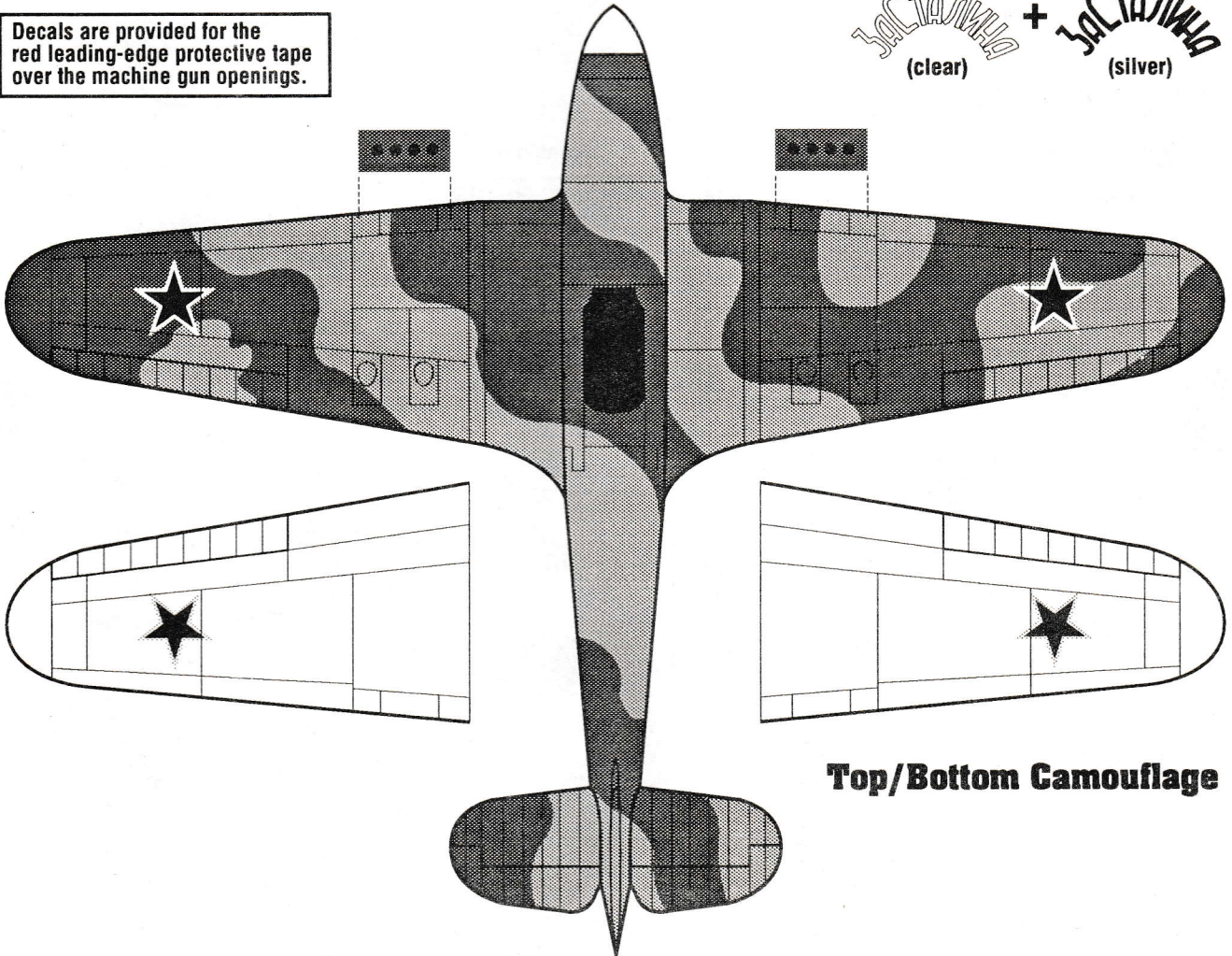
USSR, 1942



60+60  
(clear) (silver)

Decals are provided for the red leading-edge protective tape over the machine gun openings.

ЗАСТАВКА + ЗАСТАВКА  
(clear) (silver)



Top/Bottom Camouflage



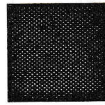
"Russian Front"

# Hurricane II

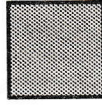
## Markings • Appliques



paint  
peindre  
bemalen  
verniciare  
pintar



FS37038  
black  
noir  
Schwarz  
negro  
negro



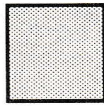
RLM 71  
green  
vert  
Grün  
verde  
verde



RLM 76  
lt. blue-gray  
gris bleu clair  
Hellgraublau  
azzurro grigio  
azul gris

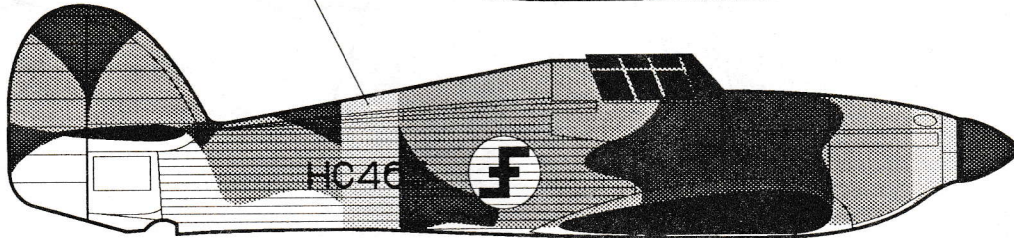
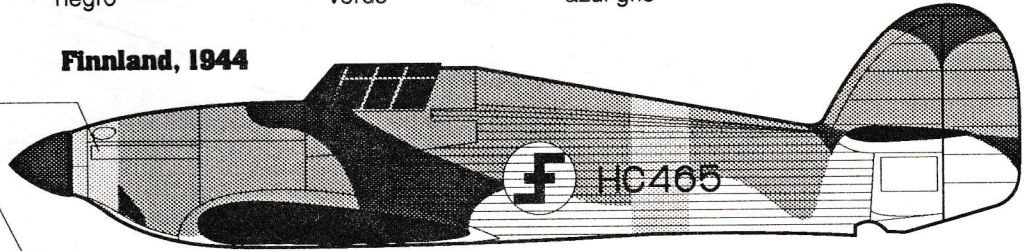


decal  
decalcomania  
Abziehbild  
decalcomania  
calcomanias

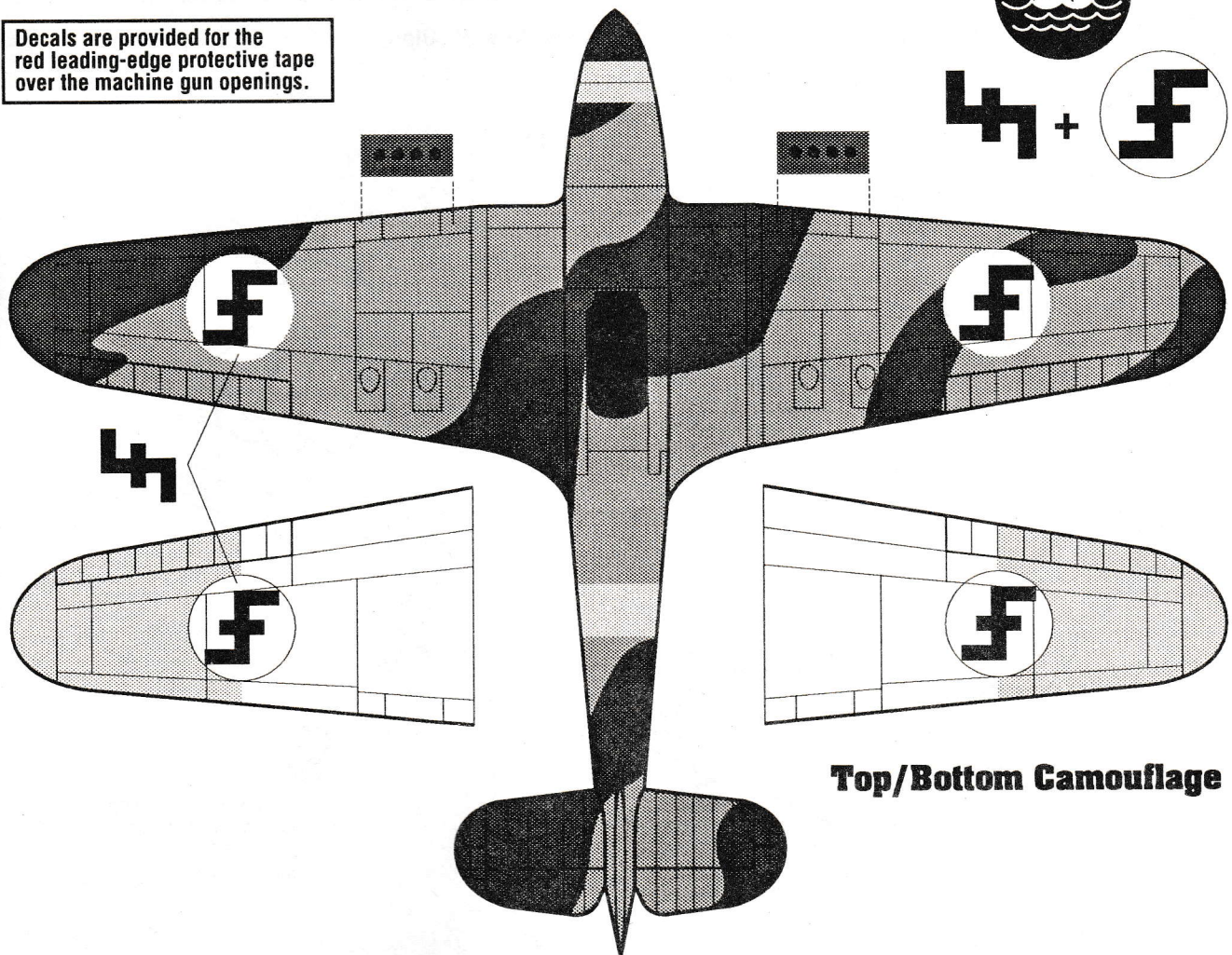


yellow  
jaune  
Gelb  
giallo  
amarillo

**Finnland, 1944**



Decals are provided for the red leading-edge protective tape over the machine gun openings.



**Top/Bottom Camouflage**





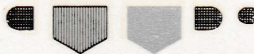
Засталина  
Зародилки

Засталина  
Зародилки

60 60 60 60



BM959

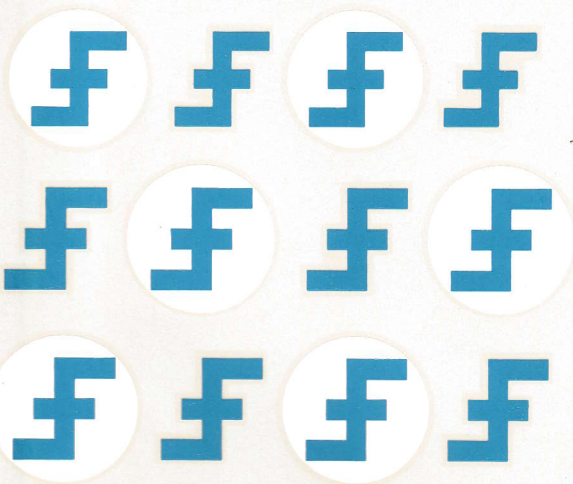


BM959

№ 749 № 749 № 749 № 749 № 826 № 826 № 826 № 826



HC465 HC465



MS  
496C1  
№ 826  
PT  
PC  
P  
ESSENCE  
HUILE



BYL.N

BYL.N

S.N.C.A.O  
BREVETÉ MARQUE

S.N.C.A.O  
BREVETÉ MARQUE

1234567890  
1234567890  
1234567890  
1234567890  
1234567890  
1234567890  
1234567890  
1234567890  
MS MS MS MS  
FR FR FR FR

