

## Scala 1/72 - 1/72nd Scale - Echelle 1/72ème - 1/72 Maßstab - Escala 1/72 - Schaal 1/72 - Skala 1/72

L'F-4 Phantom, il poderoso bireattore che ha dominato i cieli di tutto il mondo per circa venti anni, nacque da una specifica dell'U.S. Navy emessa negli anni '50, che tutt'oggi rimane un chiaro e ineguagliato esempio di lungimiranza su come progettare un aeroplano. Il velivolo entrò in servizio con la marina americana nel 1961 e due anni più tardi venne adottato dall'USAF grazie alle caratteristiche e le prestazioni d'avanguardia assolute offerte dall'F-4 rispetto a tutti gli altri aerei dell'epoca in linea con l'aviazione. Fu proprio con l'USAF che l'F-4 cominciò ad espandere le proprie capacità sino ai livelli di polivalenza delle versioni E, G ed RF ancora oggi in servizio di prima linea, ricoprendo i ruoli che vanno dalla superiorità aerea all'attacco al suolo e alla ricognizione senza sfidare davanti ai velivoli sviluppati in quest'ultima decade. Il Phantom è stato adottato da numerose forze aeree sia in Europa (Inghilterra, Germania, Grecia, Turchia e Spagna) che in Asia e in Medio Oriente, ove in ogni occasione di confronto ha ampiamente dimostrato le sue doti di affidabilità e potenza.

The F-4 Phantom is the powerful two-jet plane that has dominated skies of all the world for nearly twenty years, it was born on the request of the U.S. Navy, in the fifties and still today remains a clear and unequalled example of far-sightedness of how to design a plane. The plane entered in service with the American navy in 1961 and two years later was adopted by the U.S.A.F. thanks to its absolute advanced characteristics and performances offered by the F-4 compared to the other planes of the time. It was exactly with the U.S.A.F. that the F-4 began to extend its capacities, until reaching polyvalent levels such as that of the E, G and RF versions that are still in first line service nowadays, covering tasks going from the air superiority of ground attack and recognition, without making poor figure as against planes developed in the last decade. Phantom has been adopted by many Air Forces either in Europe (England, Germany, Greece, Turkey, and Spain) or in Asia and Middle East, where in every occasion of encounters it has largely demonstrated its qualities of reliability and power.

L'F-4, le puissant avion biréacteur qui a dominé les ciels de tout le monde pour quelques vent ans. Il est né par une note détaillée de l'U.S. Navy émise dans les années 50 qui à ces jours reste clair et inégalé d'avance de comme projeter un avion. L'avion est entré en fonction avec la Marine Américaine en 1961 et deux ans après adopté par USAF merci à les caractéristiques et les performances d'avant-garde absolues offertes par l'F-4 respect à tous les autres avions de l'époque en ligne avec l'aviation. Fut exactement avec l'USAF qui l'F-4 commença à étendre ses capacités jusqu'aux niveaux de polyvalence des versions E, G et RF encore aujourd'hui en service de prime ligne en recouvrant les rôles qui vont de la supériorité aérienne à l'attaque au sol et à la reconnaissance sans défidurer devant les avions qui se sont développés dans cette dernière decade. Le Phantom a été adopté par nombreuses forces aériennes soit en Europe (Angleterre, Allemagne, Grèce, Turquie et Espagne) que en Asie et en Moyen-Orient où en chaque occasion de confront à tout à fait montré ses dots de confiance et puissance.

Phantom F-4, mächtiges zweistrahliges Düsenflugzeug, das den Luftraum unserer Welt fast zwanzig Jahre lang beherrschte, geht auf die Fünfziger Jahre zurück, als die U.S. Navy eine Spezifikation aufstellte, die immernoch als Musterbeispiel der Weitsicht in Sachen Flugzeugplanung gelten kann. Die Maschine wurde 1961 von der USA-Kriegsmarine in Dienst gestellt, zwei Jahre später auch von den Luftstreitkräften übernommen - war die F-4 doch die modernste von allen und bot sie doch die meisten Vorzüge und besten Leistungen. Gerade bei den USAF begann die F-4, ihre Anpassungsmöglichkeiten zu entfalten, bis hin zu den Mehrzweckausführungen E, G und RF, auch noch im Einsatz in vorderster Front, sei es nun zur Behauptung in der Luft, zum Angriff auf Bodenziele oder zu Aufklärung, und das ohne hinter den im letzten Jahrzehnt entwickelten Typen zurückzustehen. Das Phantom-Flugzeug gehört heute zum Bestand der Luftstreitkräfte zahlreicher Länder Europas (Grossbritannien, Bundesrepublik Deutschland, Griechenland, Türkei, Spanien), sowie Asiens und des Mittleren Ostens, und jeder Einsatz gab ihm Gelegenheit, seine Zuverlässigkeit und Stärke von neuem unter Beweis zu stellen.

El F-4 Phantom, el potente bireactor que ha dominado los cielos de todo el mundo durante veinte años aproximadamente, nació de una especificación de U.S. Navy emitida en los años '50 y que, hasta el día de hoy, queda un claro e inigualado ejemplo de previsión en la proyección de un avión. Este aparato tomó servicio en la marina americana en 1961, y dos años más tarde fue empleado por USAF gracias a las absolutas características y prestaciones de vanguardia ofrecidas por el F-4 con respecto a todos los otros aviones que en aquel tiempo eran en línea con la aviación. Fue justamente con l'USAF que el F-4 empezó a extender sus prestaciones hasta los niveles de polivalencia de las versiones E, G y RF que todavía prestan servicio de primera línea, cumpliendo los roles que van desde la superioridad aérea hasta el ataque a tierra y al reconocimiento, sin deslucirse adelante de los aparatos realizados en esta última decade. El Phantom ha sido adoptado por numerosas fuerzas aéreas sea en Europa (Inglaterra, Alemania, Grecia, Turquía y España) sea en Asia y Medio Oriente, donde ha ampliamente demostrado sus características de confianza y potencia.

**IMPORTANTE**

Prima di iniziare il montaggio del modello studiare attentamente le varie fasi d'assemblaggio indicate nei disegni. A) Staccare con cura le parti dalle stampate. B) Eliminare con una limetta o con una carta-vetro fine le eventuali sbavature, controllare l'incastro di ogni pezzo prima di incollarlo. Verniciare, prima di assemblare, gli eventuali particolari interni del modello o le parti difficilmente raggiungibili ad assemblaggio effettuato. Seguire sempre l'ordine di montaggio illustrato nelle tavole, e, nel caso di parti alternative che consentano di realizzare differenti versioni, scegliere prima dell'assemblaggio la variante preferita.

**WARNING**

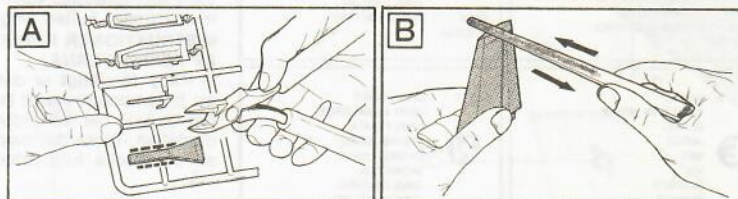
Before starting to assemble the model, carefully examine the various assembly phases indicated in the drawings. A) Carefully remove the parts from the sprues using a razor blade or emery paper. B) Eliminate any burrs, check the fit of each piece before cementing in place. Before assembly, paint any internal parts of the model or parts which are difficult to get at once assembly has been made. Always follow the assembly order indicated on the tables and, in the case of alternative parts which make it possible to obtain different versions, always choose the version you prefer before assembly.

**IMPORTANT**

Avant de procéder au montage du modèle, étudier attentivement les différentes phases d'assemblage indiquées sur le dessin. A) Détacher avec soin les pièces des montants. B) Éliminer avec une petite lime ou avec du papier de verre à grain fin les bavures éventuelles, contrôler que chaque pièce soit bien conforme avant de la coller à sa place. Peindre, avant de les assembler les éventuels détails internes du modèle ou les pièces difficiles à atteindre une fois l'assemblage effectué. Suivre toujours scrupuleusement l'ordre de montage illustré sur les plans, dans le cas de pièces offertes en alternative permettant de réaliser différentes versions, choisir la variante préférée avant de procéder à l'assemblage.

**WICHTIG**

Vor der Montage des Modells Aufmerksam die Verschiedenen Phasen der auf den Zeichnungen Angegebenen Zusammensetzung Beachten und Durchlesen. A) Sorgfältig die Einzelnen Teile Abnehmen. B) Mit einer Kleinen Feile oder mit Sandpapier Eventuelle Unregelmäßigkeiten Beseitigen, die Teile vor dem Verkleben ungeleimt zusammenhalten, um ihren Passitz zu prüfen. Vor der Zusammensetzung Eventuelle Innere Teile, die nach der Zusammensetzung Schlecht zu Erreichen sind, Lacken. Immer die Reihenfolge der Illustrierten Montage Beachten. Im Fall von Alternativen Teilen, die für die Verschiedenen Versionen Vorgesehen sind, von der Zusammensetzung die Gewünschte Version Wählen.

**IMPORTANTE**

Antes de empezar el montaje del modelo, estudiense cuidadosamente las varias fases de ensamblaje indicada en los dibujos. A) Despegar con cuidado las partes. B) Eliminar con una pequeña lima o con papel de lija las eventuales rebabas, verifique que cada pieza encaje bien antes de pegar en posición. Barnizar, antes de ensamblar, los eventuales detalles internos del modelo o las partes difícilmente alcanzables después de efectuado el ensamblaje. Sigase siempre el orden del montaje ilustrado en las tablas y, en el caso de partes alternativas que permitan realizar diferentes variantes, escójase, antes del ensamblaje la variante preferida.

**BELANGRIJK**

Voor met de eigenlijke montage te beginnen eerst de diverse montagefases zoals die in de tekeningen zijn aangegeven aandachtig doorlezen. A) De delen voorzichtig uit de platen halen. B) Eventuele oneffenheden met een vijl of fijn schuurpapier wegwerken, controleer de passing van elk deel vóór het lijmen. Voor een en ander in elkaar te zetten eerst die delen die zich aan de binnekant bevinden of die wanneer het model in elkaar gezet is moeilijk bereikbaar zullen zijn, verven. Steeds in volgorde werken zoals die voor de montage aangegeven is, en, als er keus bestaat tussen verschillende versies, deze voor de eigenlijke montage maken.

**VIKTIGT**

Innan monteringen påbörjas skall de olika ihopsättningsfaserna som är anvisade på ritningarna uppmärksam studeras. Lossna med omsorg delarna från tryckformerna. A) Avlägsna med en liten fil eller med fint sandpapper eventuella gjutsömmar. B) Färgsätt innan monteringen modellens eventuella inre detaljer och de delar som är svåråtkomliga vid slutförd montering, kolla noga att delarna passar före limningen. Följ alltid den monteringsordning som är illustrerad på planskerna och för den händelse att det finns alternativa delar vilka tillåter att förverkliga olika versioner, så utväljes den varianten som föredrages före ihopsättningen.

**COLORI · COLOURS · COULEURS · FARBEN  
COLORES · VERFKLEUREN · FÄRGERNA**

PER LA REALIZZAZIONE DI MODELLI PIU' REALISTICI SI CONSIGLIA DI UTILIZZARE LE **VERNICI HUMBROL**.  
TO OBTAIN THE BEST RESULTS WHEN COMPLETING THIS KIT, ALWAYS USE **HUMBROL ENAMELS**.  
POUR LA REALISATION DE MAQUETTES PLUS PROCHES DE LA REALITE ON CONSIGILLE D'UTILISER LES **VERNIS HUMBROL**.  
FÜR DEN BAU WIRKLICHKEITSGETREUERER MODELLE WIRD EMPFOHLEN DIE **HUMBROL-LACKE** ZU VERWENDEN.  
PARA LA REALIZACION DE MODELOS MAS REALISTAS SE ACONSEJA UTILIZAR LOS **BARNICES HUMBROL**.  
OM HET BESTE RESULTAAT BIJ HET SAMENBOUWEN TE KRUGEN GEBRUIKT U **HUMBROL VERVEN**.  
FOR UTFORANDET AV MER REALISTISKA MODELLER REKOMMENDERAS **HUMBROL LACKFÄRGER**.

<b>A</b> MATT YELLOW 99 LEMON JAUNE GELB GUL AMARILLO GIALLO OPACO FS - 33793	<b>J</b> SILVER 11 SILVER FOX ARGENT SILBER ZILVER SILVER PLATA ARGENTO
<b>B</b> MATT BLACK 33 BLACK NOIR SCHWARZ MAT ZWART SVART NEGRO NERO OPACO FS - 37038	<b>K</b> BURNISHED METAL 53 GUN METAL METAL BRUNI BRUNIRTER METALL IJZERKLEUR OXIDERAD METALL METAL BRUNIDO METALLO BRUNITO
<b>C</b> MATT DARK GREY 27 SEA GREY GRIS FONCE DUNKELGRAU MAT MIDDELGRUIS MÖRKGRÅ GRIS OSCURO GRIGIO SCURO OPACO FS - 36173	<b>L</b> SATIN COAL BLACK 85 COAL BLACK NOIR CHARBON ANTHRAZIT STEENKOLENZWART SVART NEGRO CARBON NERO CARBONE LUCIDO F.S. - 27038
<b>D</b> SATIN LIGHT GREY HX5 GREY GRIS CLAIR HELLGRAU VAALGRUIS LJUSGRÅ GRIS CLARO GRIGIO CHIARO SEMI LUCIDO	<b>M</b> SATIN DARK GREY 128 MEDIUM SEA GREY GRIS FONCE DUNKELGRAU MAT MIDDELGRUIS MÖRKGRÅ GRIS OSCURO GRIGIO SCURO SEMI LUCIDO
<b>E</b> GLOSS WHITE 22 GLOSS WHITE BLANC WEISS WIT VIT BLANCO BIANCO LUCIDO FS - 17875	<b>N</b> MATT DARK GREY USM DARK GREY GRIS FONCE DUNKELGRAU DONKERGRUIS MÖRKGRÅ GRIS OSCURO GRIGIO SCURO OPACO FS - 36118
<b>F</b> GLOSS RED 19 BRIGHT RED ROUGE ROT ROOD ROD ROJO ROSSO LUCIDO FS - 11105	<b>P</b> MATT GREY USM2 MEDIUM GREY GRIS GRAU MUISGRUIS MUSGRÅ GRIS GRIGIO OPACO FS - 36270
<b>G</b> GLOSS GREEN 2 EMERALD VERT GRÜN GROEN GRON VERDE VERDE LUCIDO FS - 14109	<b>R</b> MATT LIGHT GREY USM5 LIGHT GULL GREY GRIS CLAIR HELLGRAU VAALGRUIS LJUSGRÅ GRIS CLARO GRIGIO CHIARO OPACO FS - 36440
<b>H</b> MATT DARK GREY USM DARK GREY GRIS FONCE DUNKELGRAU DONKERGRUIS MÖRKGRÅ GRIS OSCURO GRIGIO SCURO OPACO FS - 36118	<b>S</b> SATIN SAND 71 OAK SABLE SAND MAT ZAND SANDFÄRG ARENA SABBIA SEMI LUCIDO FS - 23717

**ISTRUZIONI PER APPLICARE CORRETTAMENTE LE ADESIVE.**

1) Ritagliare, con attenzione, il soggetto prescelto seguendo i contorni. 2) Immergerlo in acqua tiepida. 3) Separarlo dal supporto. 4) Posizionare l'adesivo sul modello - asciugarlo con l'aiuto di un panno - e eliminare le eventuali bolle d'aria spingendole all'esterno.

**STEPS TO FOLLOW IN ATTACHING THE DECALS PROPERLY.**

1) Cut out the subject you have chosen, being very careful to clip along its outlines so as not to leave any ragged edges. 2) Soak it for a few seconds in warm water. 3) Carefully separate it from its backing. 4) Place the decal on the model. Remove all drops of water with a dry cloth. Any air bubbles which may have formed can be removed by gently squeezing them out to the edges of the decal.

**MODE D'EMPLOI POUR L'APPLICATION DES ADHESIFS.**

1) Decouper attentivement le sujet choisi en suivant les contours. 2) Le plonger dans de l'eau tiède. 3) Le séparer de son support. 4) Placer l'adhésif sur le modèle - l'essuyer avec une lingette et éliminer les bulles d'air éventuelles en les faisant glisser vers l'extérieur.

**ANLEITUNG FÜR DAS RICHTIGE ANBRINGEN DER ABZIEHBILDER.**

1) Das gewählte Bild sorgfältig nach den Konturen ausschneiden. 2) In lauwarmes Wasser legen. 3) Es von der Unterlage ablösen. 4) Den Aufkleber auf das Modell legen - mit einem Tuch trocknen - eventuell vorhandene Luftblasen durch Drücken nach außen beseitigen.

**INSTRUCTIVO PARA APLICAR CORRECTAMENTE LOS ADHESIVOS.**

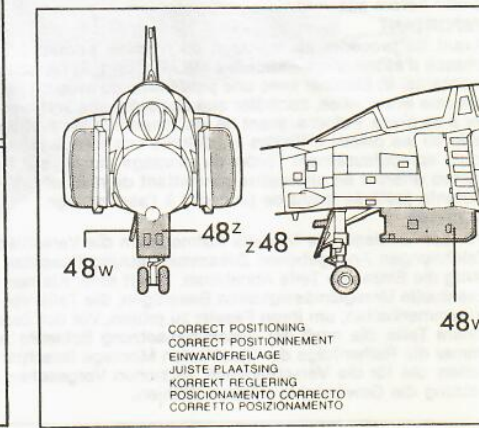
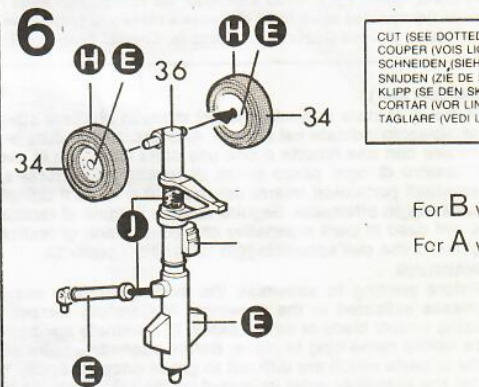
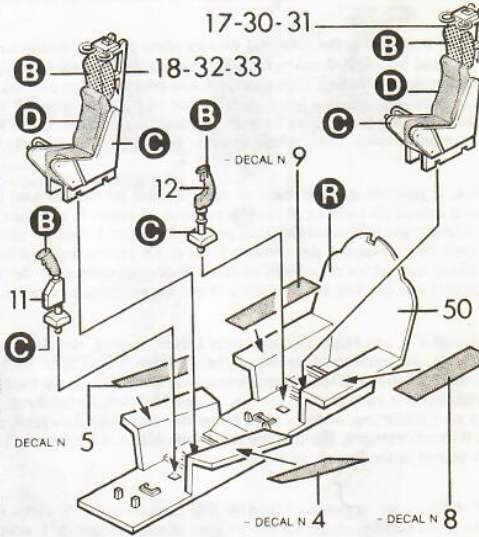
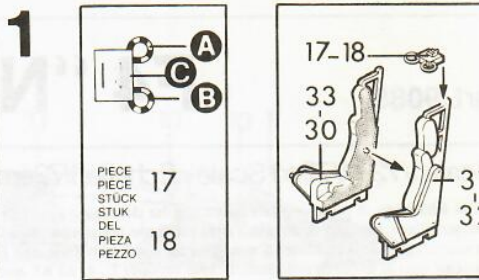
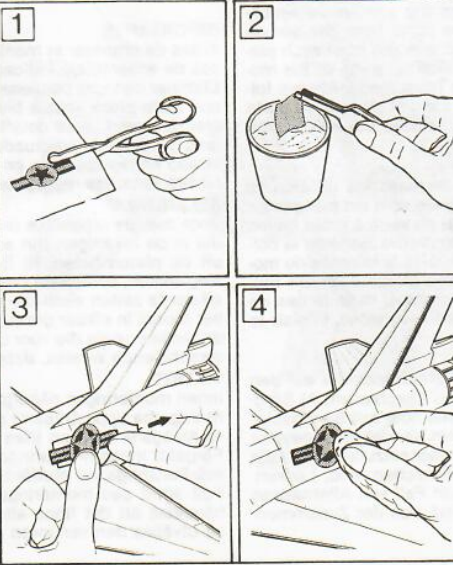
1) Recortar con cuidado el sujeto escogido siguiendo la silueta. 2) Sumirlo en agua tibia. 3) Quitarlo de su soporte. 4) Situar el adhesivo en su lugar. Secarlo con un pedazo de tela. Desinflar las eventuales burbujas de aire empujandolas hacia la orilla.

**INSTRUKTIES TOT HET KORREKT AANBRENGEN VAN DE TRANSFERS.**

1) Het uitgekozen voorwerp voorzichtig langs de contouren uitknippen. 2) In lauwwarm water dompelen. 3) Van de plakstrook afhaken. 4) De transfer op het model aanbrengen en met een lapje afdrogen; eventuele luchtblaasjes verwijderen door deze vanuit het midden naar buiten weg te strijken.

**INSTRUKTIONER FÖR KORREKT PÅTTNING AV ADHESIVERNA.**

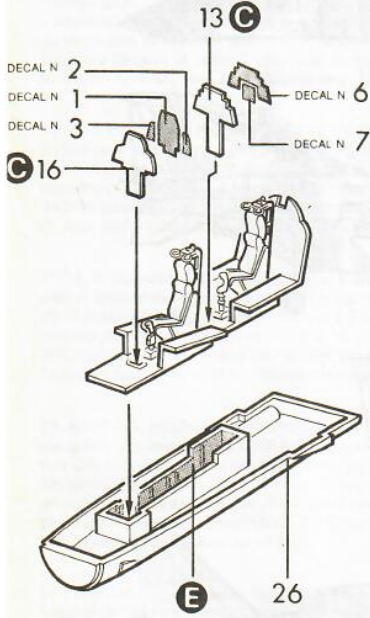
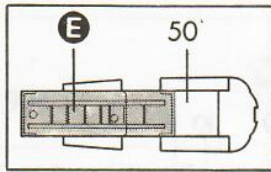
1) Klipp försiktigt ur det utvalda föremålet genom att följa konturerna. 2) Doppa ner det i ljummet vatten. 3) Skilj det från underlaget. 4) Sätt adhesivet på modellen. Torka det med hjälp av en trasa. Avlägsna eventuella luftbubblor genom att pressa dem utåt.



CORRECT POSITIONING  
CORRECT POSITIONNEMENT  
EINWANDFREILEGE  
JUISTE PLATSIJG  
KORREKT REGLERING  
POSICIONAMENTO CORRECTO  
CORRETTO POSIZIONAMENTO

CUT (SEE DOTTED  
COUPER (VOIS LIG  
SCHNEIDEN (SIEH  
SNJDEN (ZIE DE  
KLIPP (SE DEN SK  
CORTAR (VOR LIN  
TAGLIARE (VEDI L

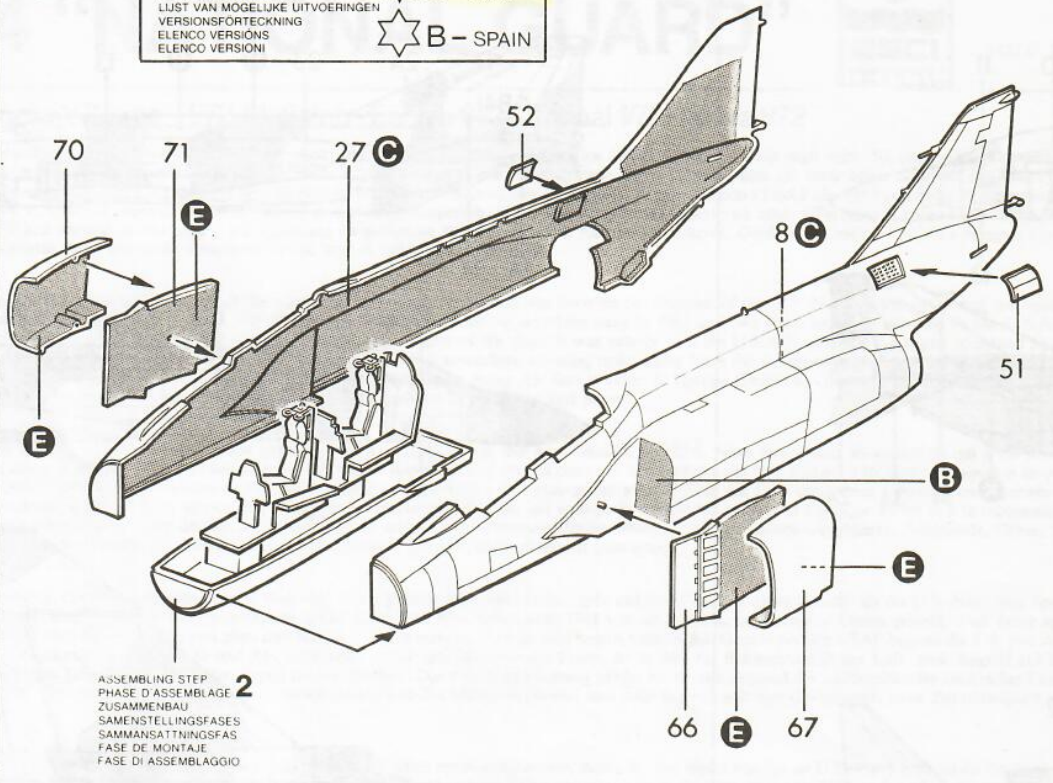
For B  
For A

**2****3**

VERSION LIST  
 LISTE VERSIONS  
 VERSIONSVERZEICHNIS  
 LUST VAN MODELLEKE UITVOERINGEN  
 VERSIONSFORTECKNING  
 ELENCO VERSIONS  
 ELENCO VERSIONI

★ A - USA

☆ B - SPAIN



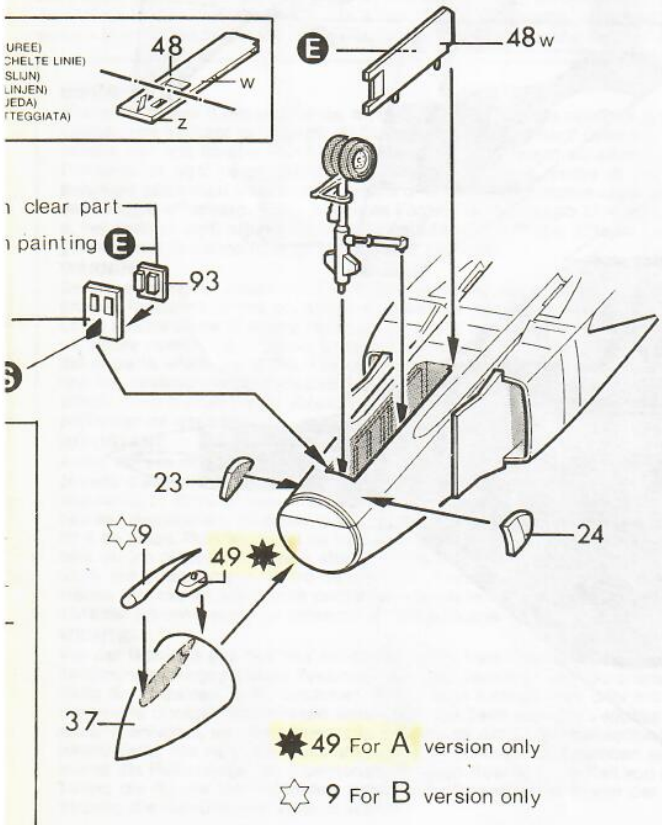
ASSEMBLY STEP  
 PHASE D'ASSEMBLAGE  
 ZUSAMMENBAU  
 SAMENSTELLINGSFASES  
 SAMMANSATTNINGSFAS  
 FASE DE MONTAJE  
 FASE DI ASSEMBLAGGIO

- CLE  
 - TRA  
 - KLA  
 - TR  
 - GEN  
 - TRA

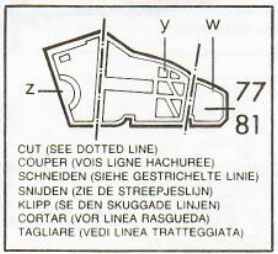
ASSEMB  
 PHASE C  
 ZUSAMM  
 SAMMENS  
 SAMMAN  
 FASE DE  
 FASE DI

**4**

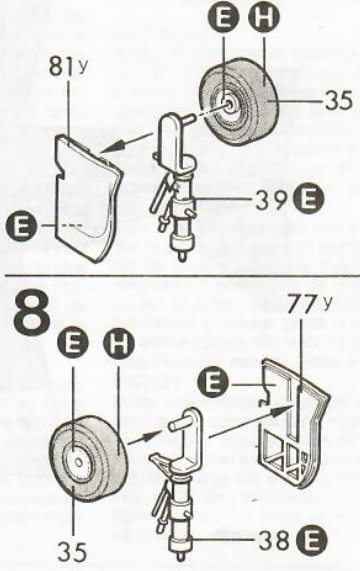
clear part  
 painting



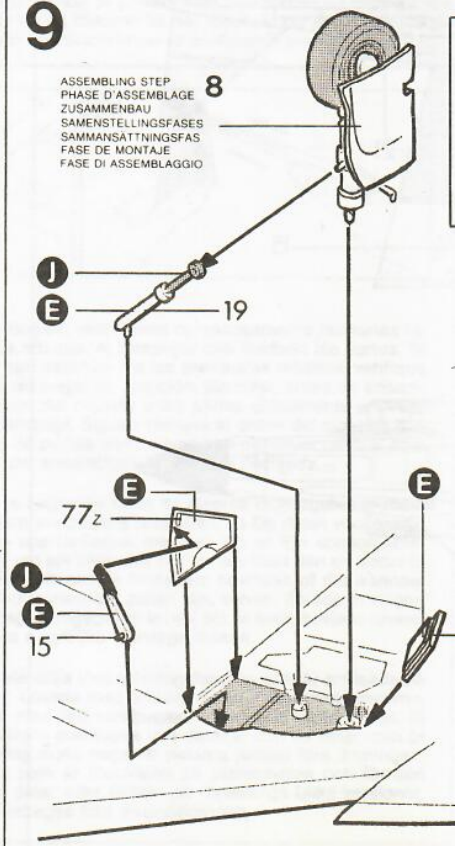
★ 49 For A version only  
 ☆ 9 For B version only

**7**

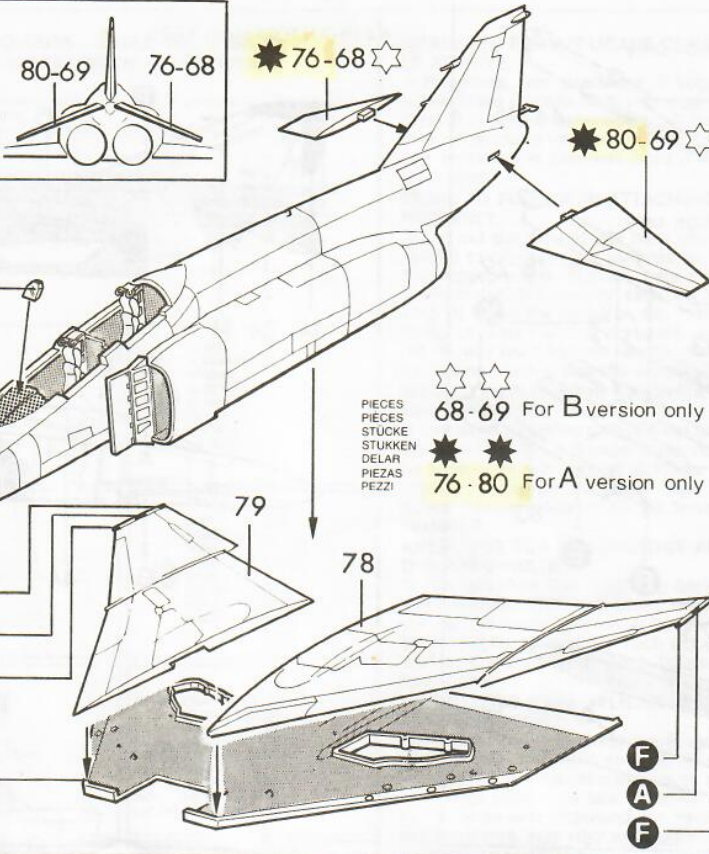
CUT (SEE DOTTED LINE)  
 COUPER (VOIS LIGNE HACHUREE)  
 SCHNEIDEN (SIEHE GESTRICHelte LINIE)  
 SNIJDEN (ZIE DE STREEPJESLIJN)  
 KLIPP (SE DEN SKUGGADE LINJEN)  
 CORTAR (VOR LINEA RASGUEDA)  
 TAGLIARE (VEDI LINEA TRATTEGGIATA)

**9**

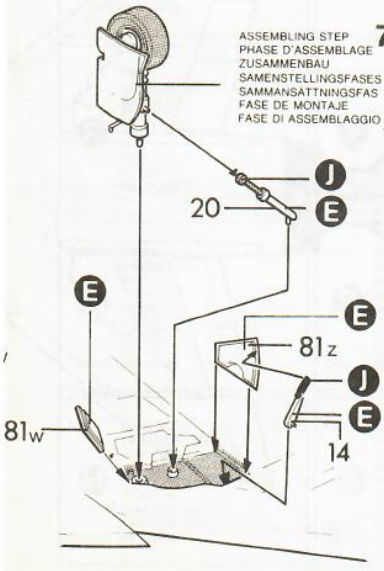
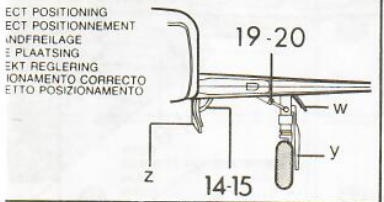
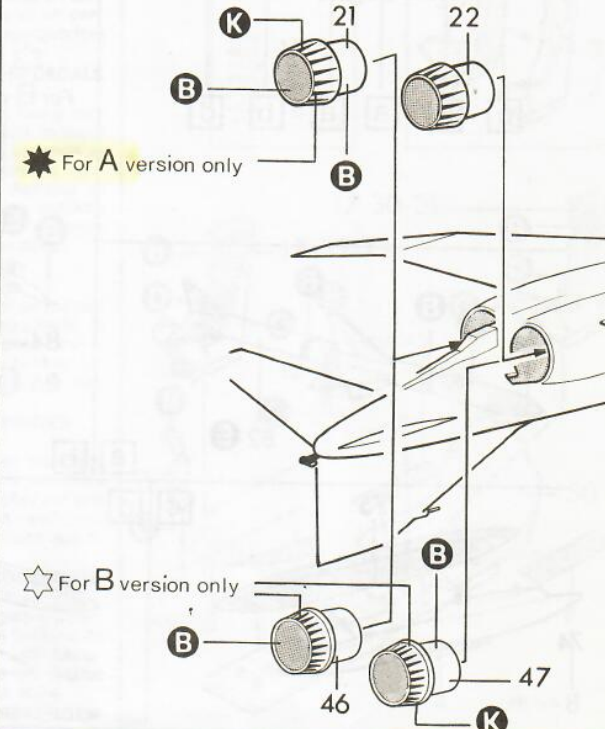
ASSEMBLY STEP  
 PHASE D'ASSEMBLAGE  
 ZUSAMMENBAU  
 SAMENSTELLINGSFASES  
 SAMMANSATTNINGSFAS  
 FASE DE MONTAJE  
 FASE DI ASSEMBLAGGIO



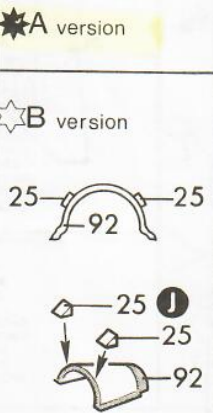
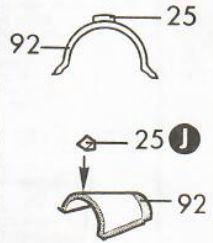
CORRECT POSITIONING  
CORRECT POSITIONNEMENT  
EINWANDFREILAGE  
JUISTE PLAATSING  
KORREKT REGLERING  
POSICIONAMENTO CORRECTO  
CORRETTO POSIZIONAMENTO



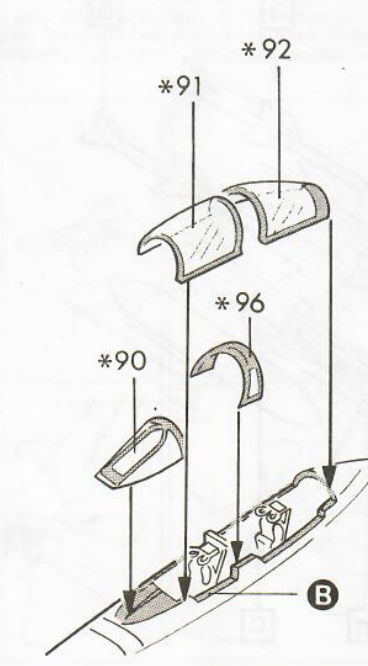
5



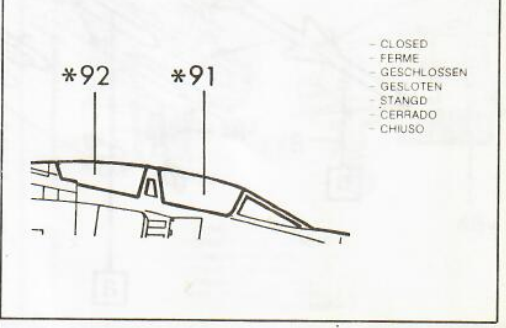
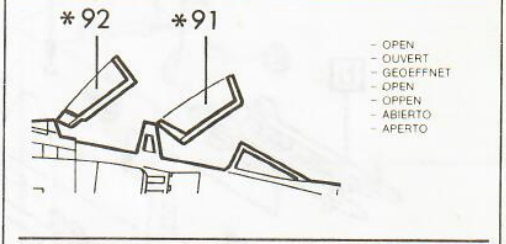
10  
CORRECT POSITIONING  
CORRECT POSITIONNEMENT  
EINWANDFREILAGE  
JUISTE PLAATSING  
KORREKT REGLERING  
POSICIONAMENTO CORRECTO  
CORRETTO POSIZIONAMENTO



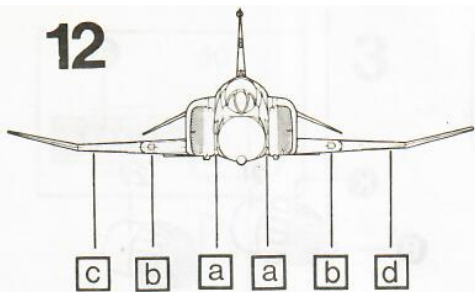
11  
\* - CLEAR PART  
- TRANSPARENTE  
- KLARSICHTTEILE  
- TRANSPARENT DEEL  
- GENOMSKINLIG DEEL  
- TRANSPARENTE  
- TRASPARENTE



ALTERNATIVE ASSEMBLY  
BEFORE PROCEEDING CHOOSE PREFERRED POSITIONING  
ASSEMBLAGE ALTERNATIF  
AVANT DE PROCEDER CHOISIR LA POSITION VOLUE  
- WAHLWEISE MONTAGE  
- KEUZEMONTAGE  
VOOR BEGYN VAN DE VOLGENDE BOUWMONTAGE KIEST U DE  
OVEREENSTEMMENDE VERSIE  
ALTERNATIF MONTERING  
VALJ UT DET ONSKADE LAGET INNAN DU FORTSATTER  
ENSAMBLAJE ALTERNATIVO  
ANTES DE PROCEDER A ELLO HAY QUE ESCOGER LA POSICION PREFERIDA  
- ASSEMBLAGGIO ALTERNATIVO  
PRIMA DI PROCEDERE SCEGLIERE IL POSIZIONAMENTO PREFERITO

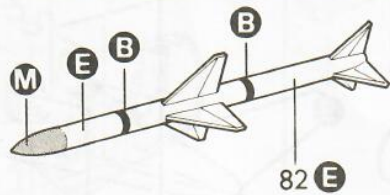


2 12

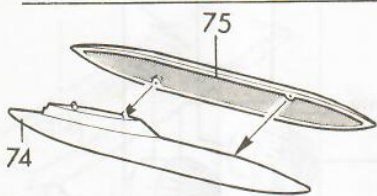


DECAL  
DECAL  
DECAL

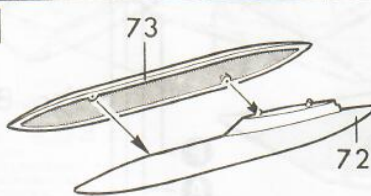
C1



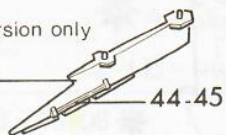
a b



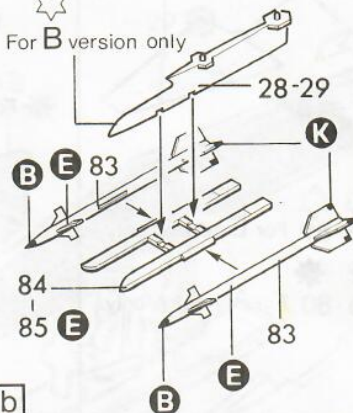
c d



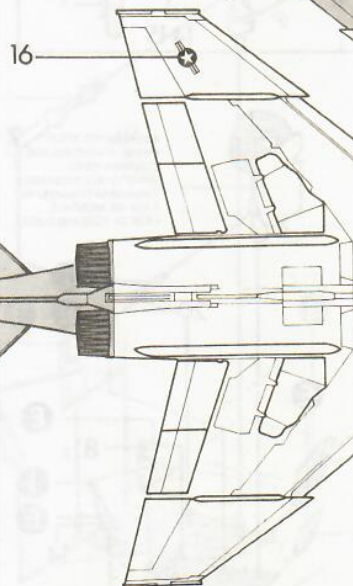
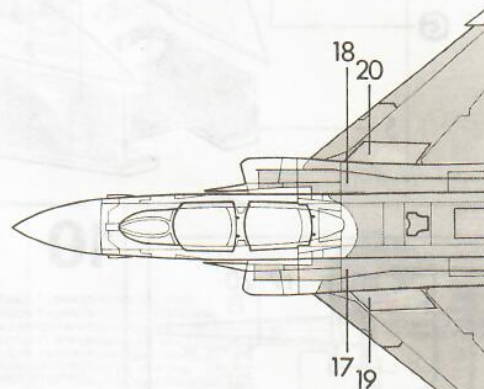
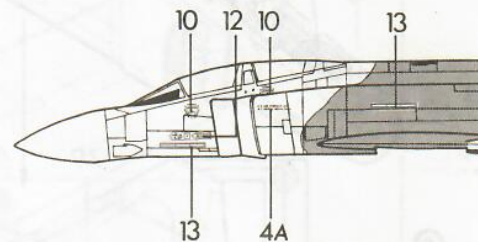
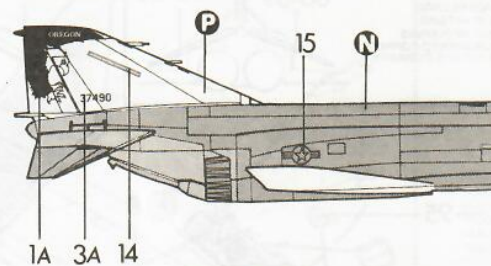
For A version only



For B version only



F4 PHANTOM 114th TFTS

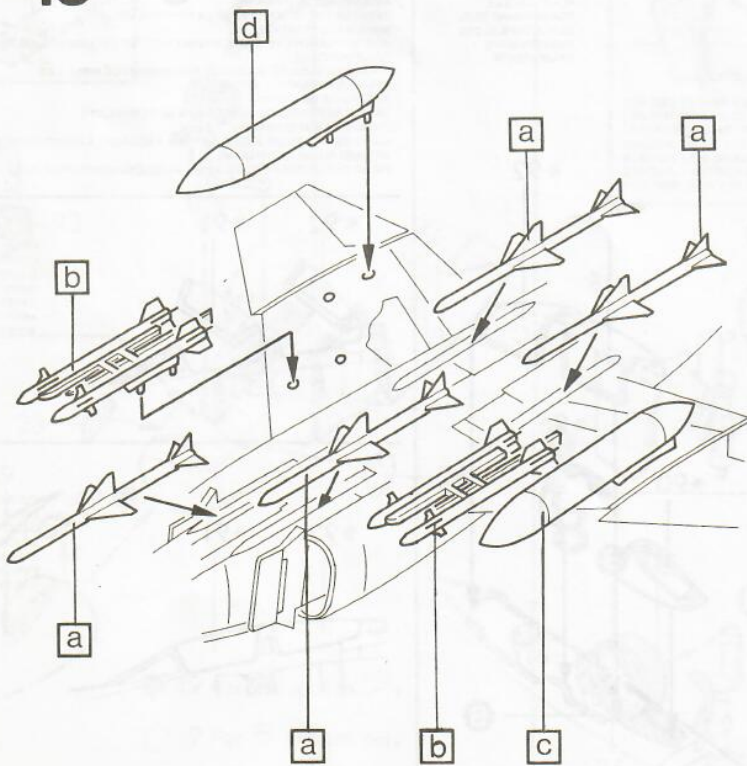


13

UREE)  
CHELT  
SLUNJ  
LINJEN  
JEDA)  
ITEGG

1 cl  
1 pa

3



F4 PHANTOM 159th TEG (USA)

