

SCALE  
1/72  
USN F/A-18F  
"F/A-2 Bounty Hunters"



12567

ACADEMY  
HOBBY MODEL KITS

\* You can download the latest version of an instruction manual for this model by visiting [www.academyhobby.com](http://www.academyhobby.com), clicking the link for 'INSTRUCTION & DOWNLOAD' and entering the item number. 본 제품의 조립 중 궁금한 점은 [www.academy.co.kr](http://www.academy.co.kr) 접속 후 메뉴 '자료실' -> '프라모델' 로 이동하여 해당 제품명을 입력하면 최신의 설명서를 확인 할 수 있습니다.

Warning in Assembly of Model Kits  
**조립전의 주의사항**

Take care not to injure yourself while using the modeling tools to cut or trim parts. 공구를 이용하여 부품을 다듬고 자를 경우 손을 다치지 않도록 주의를 기울여 주십시오



**CAUTION!**  
**-주의-**

<Read this before you begin>

- Study the instructions before assembling.
- Check the fit of each piece before cementing into place.
- Never use cement or paint near open flame.
- Do not use too much cement to join parts.
- Open a window or make area well ventilated when cement or paint is in use.
- Tear up and throw away the empty plastic bags to avoid danger of suffocation for little children.

<조립하기 전에>

- 부품을 조립하기 전에 설명서를 잘 읽어본 후 조립한다.
- 접착하기 전에 부품을 맞추어 확인한 후 조립한다.
- 부품을 자를 때에는 칼이나 니퍼로 깨끗이 잘라낸다.
- 접착제를 사용할 곳과 사용하지 않는 곳에 주의하고 너무 많이 바르지 않도록 한다.
- 에너멜 페인트나 접착제를 사용할 때에는 창문을 열어 환기를 시키고 회기를 멀리한다.
- 사용 후 남은 부품은 어린이의 손에 닿지 않도록 잘 처리한다.



CEMENT

접착제



접착제 금지



수만곱 조립



전사지



무게추



에칭



채움



CUT

잘라냄



OPTION

선택



OPPOSITE

반대측



HOLE

뚫어줌



CAUTION

주의



INSTANT CEMENT

순간 접착제



VER. 1

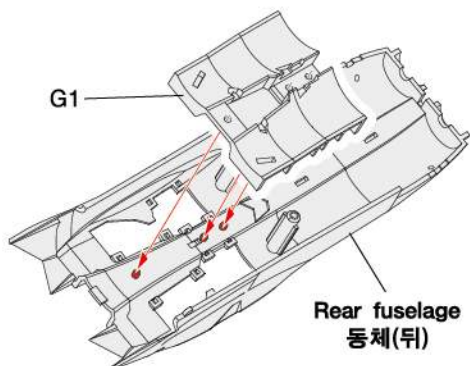
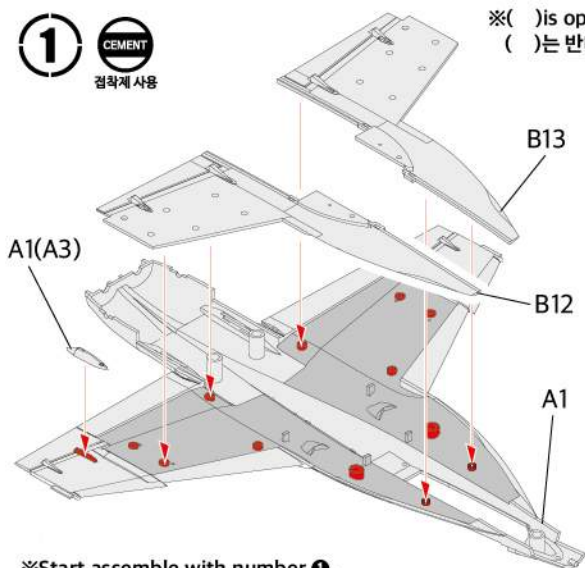
버전

MAIN COLOR	RADOM TAN F533613 레이돔 탄				LIGHT GHOST GRAY F536355 라이트 고스트 그레이				DARK GHOST GRAY F536320 다크 고스트 그레이				
	Humbrol		GSI Creos		Lifecolor	TESTORS / MODELMASTER		Revell		Vallejo		AK interactive	
PAINT INDEX	ENAMEL	ACRYL	AQUEOUS HOBBYCOLOR	Mr. COLOR		ENAMEL	ACRYL	ENAMEL	ACRYL	MODEL COLOR	MODEL AIR		
FLAT BLACK F532038	33	33	H12	33	LC02	1749	4768	32108	36108	950	63	735	무광 검은색
FLAT YELLOW	24	24			LC03	1169	4721	32115	36115	953	2	739	무광 노란색
WHITE F517875	22	22	H316	316	LC51	1745	4696	32104	36104	842		4237	항공 백색
GLOSS RED	19	19	H3	3	LC56	1503	4632	32131	36131	957	84	740	유광 빨간색
RADOM TAN F533613	148		H318	318		1709	4722			917	74		레이돔 탄
LIGHT GHOST GRAY F536325	127	127	H308	308	UA026	1728	4762	32143	36143	989	50	2057	라이트 고스트 그레이
DARK GHOST GRAY F536320	128	128	H307	307	UA027	1741	4761	32174	36174	905	47	2058	다크 고스트 그레이
DARK GULL GRAY F536231	140		H317	317	UA033	1740	4755	32179	36179	991			다크 걸 그레이
SILVER	11	11	H8	8	LC74	2914	4678	32190	36190	997	63	139	은색
STEEL	53	53	H18	28	LC76	1795	4681	32191	36191	863	72	798	스틸
BURNT IRON			H76	61									번트 아이언
CLEAR RED	1321		H90	47			4630			934			투명 빨간색
OLIVE DRAB F534087	155		H304	304	UA003	1711	4728	32146	36146	887	43	4212	올리브 드랍
KHAKI	26	26	H81	55	UA304	1704	4711	32189	36189	879	23	3041	카키

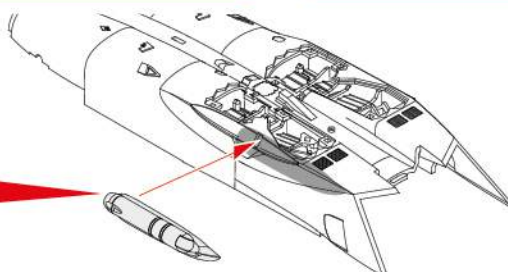
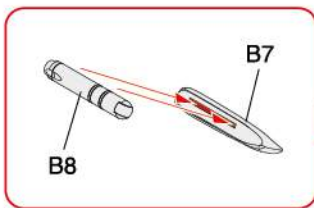
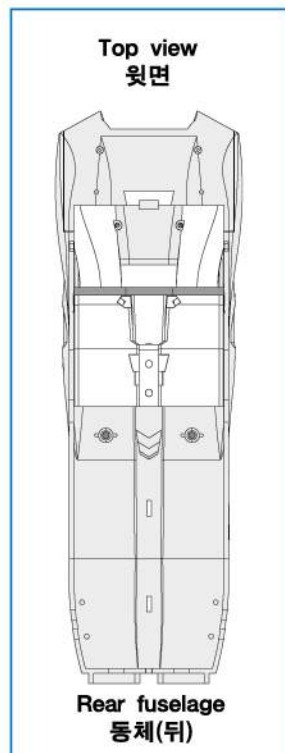
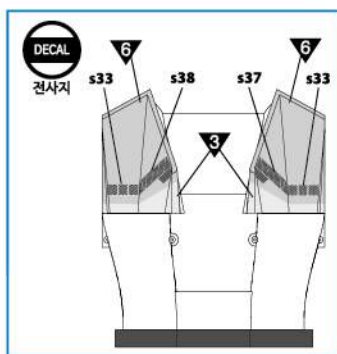
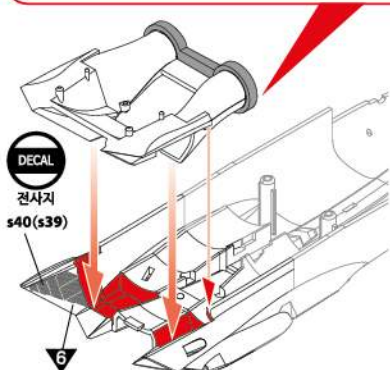
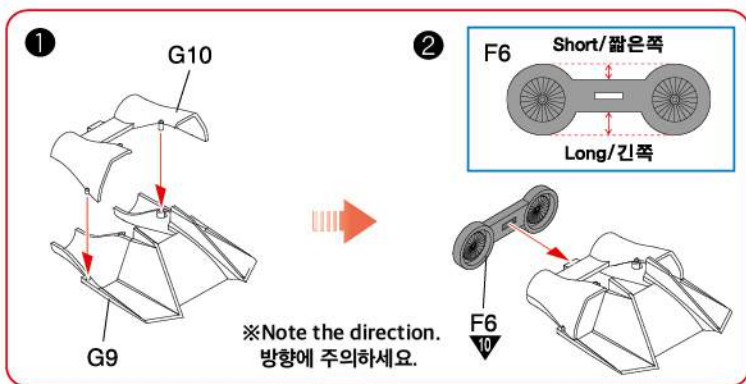
**1** CEMENT  
접착제 사용

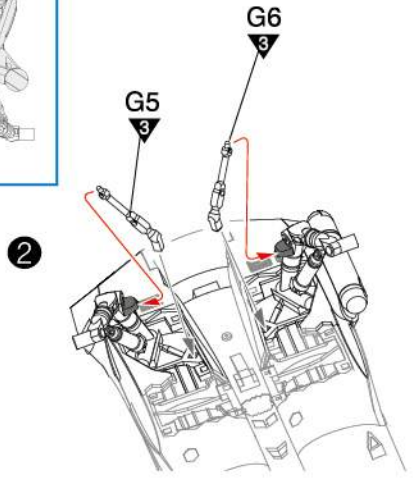
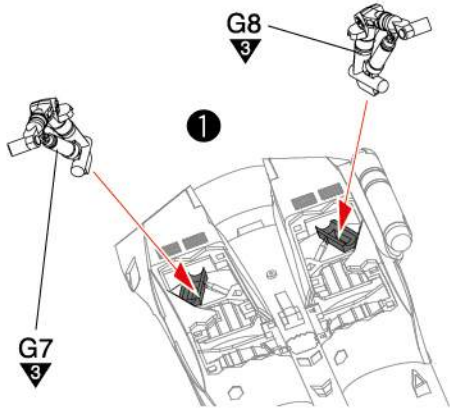
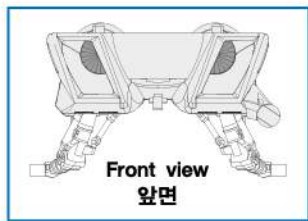
※( ) is opposite number.  
( )는 반대편 번호입니다.

**2** CEMENT  
접착제 사용



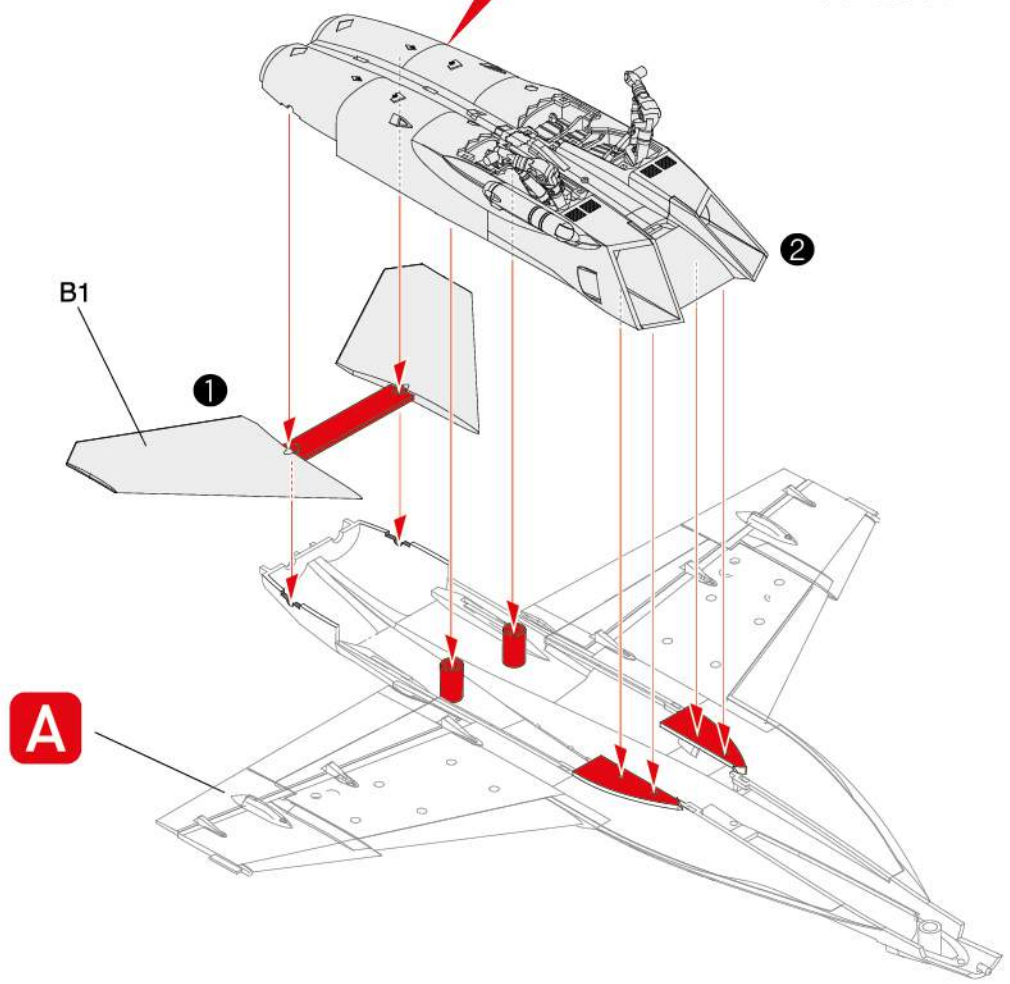
※Start assemble with number ①.  
①번부터 조립합니다.





**3** CEMENT  
접착제 사용

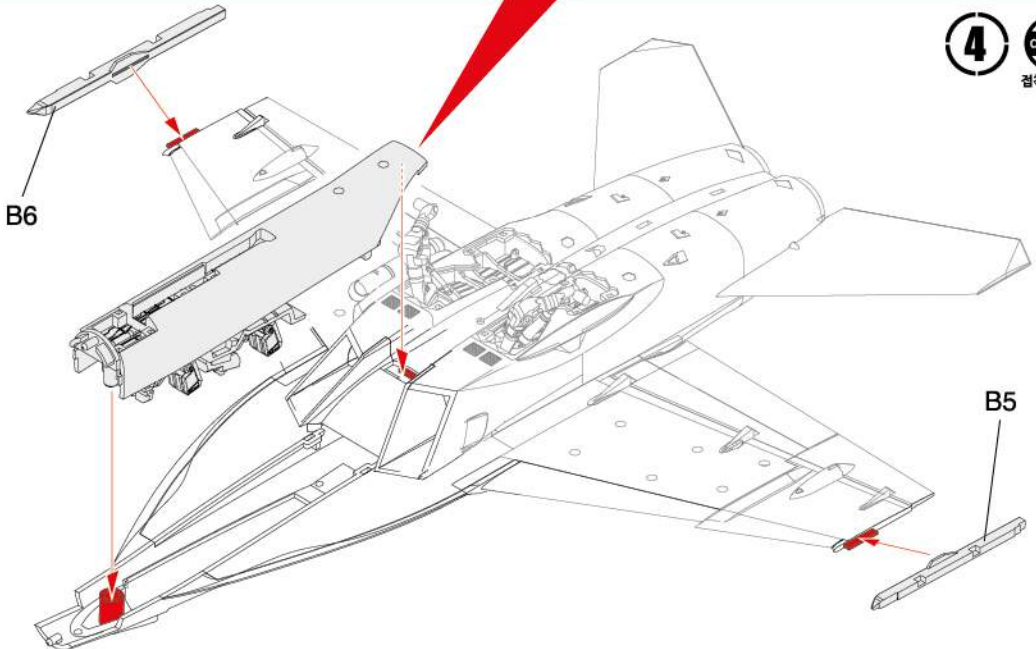
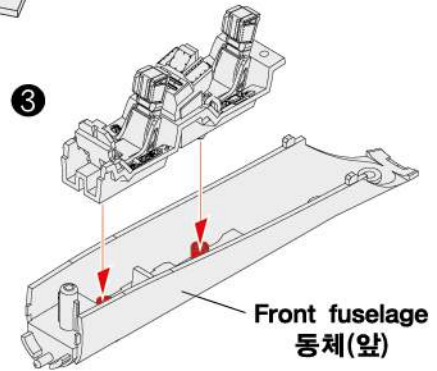
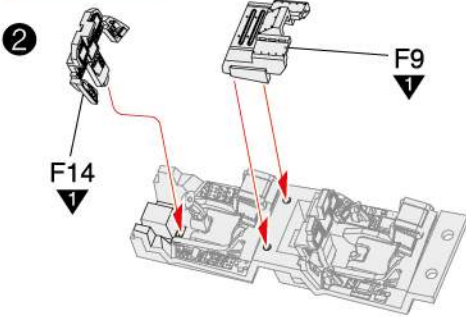
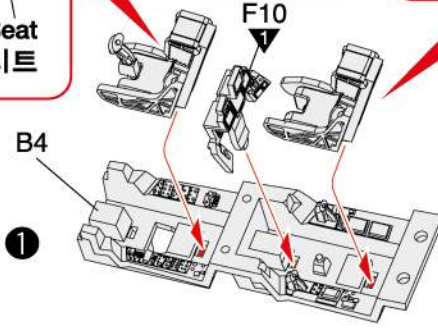
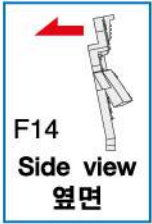
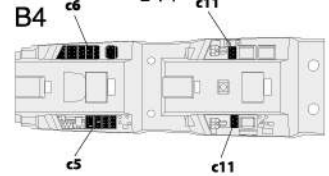
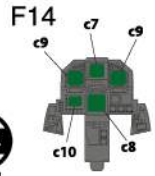
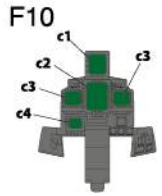
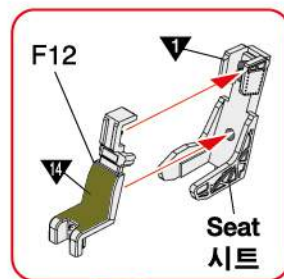
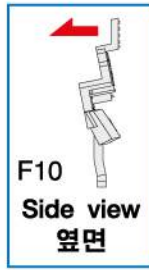
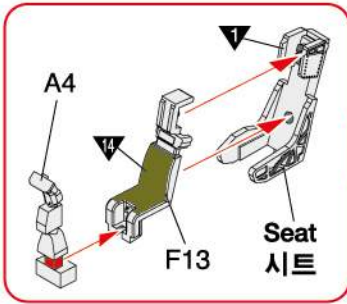
※Start assemble with number ①.  
①번부터 조립합니다.





※Start assemble with number ①.

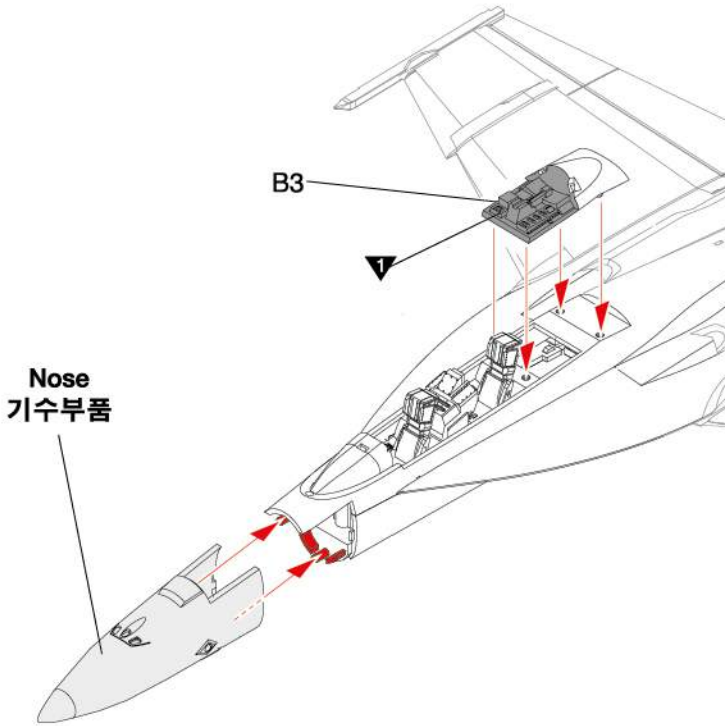
①번부터 조립합니다.



5



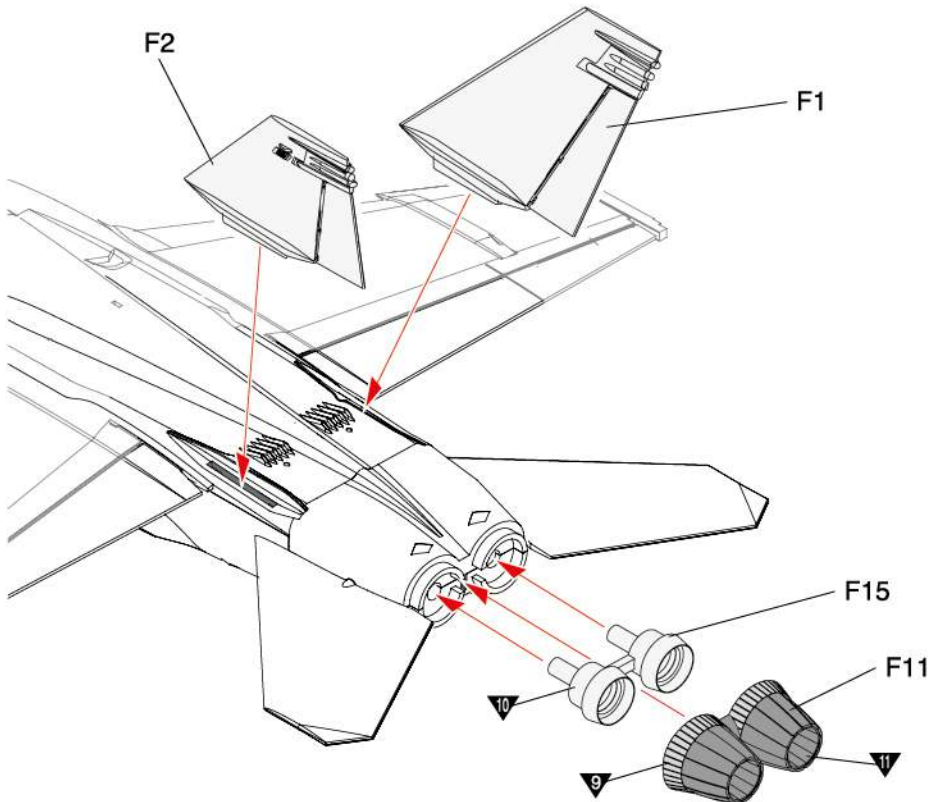
점착제 사용



6



점착제 사용



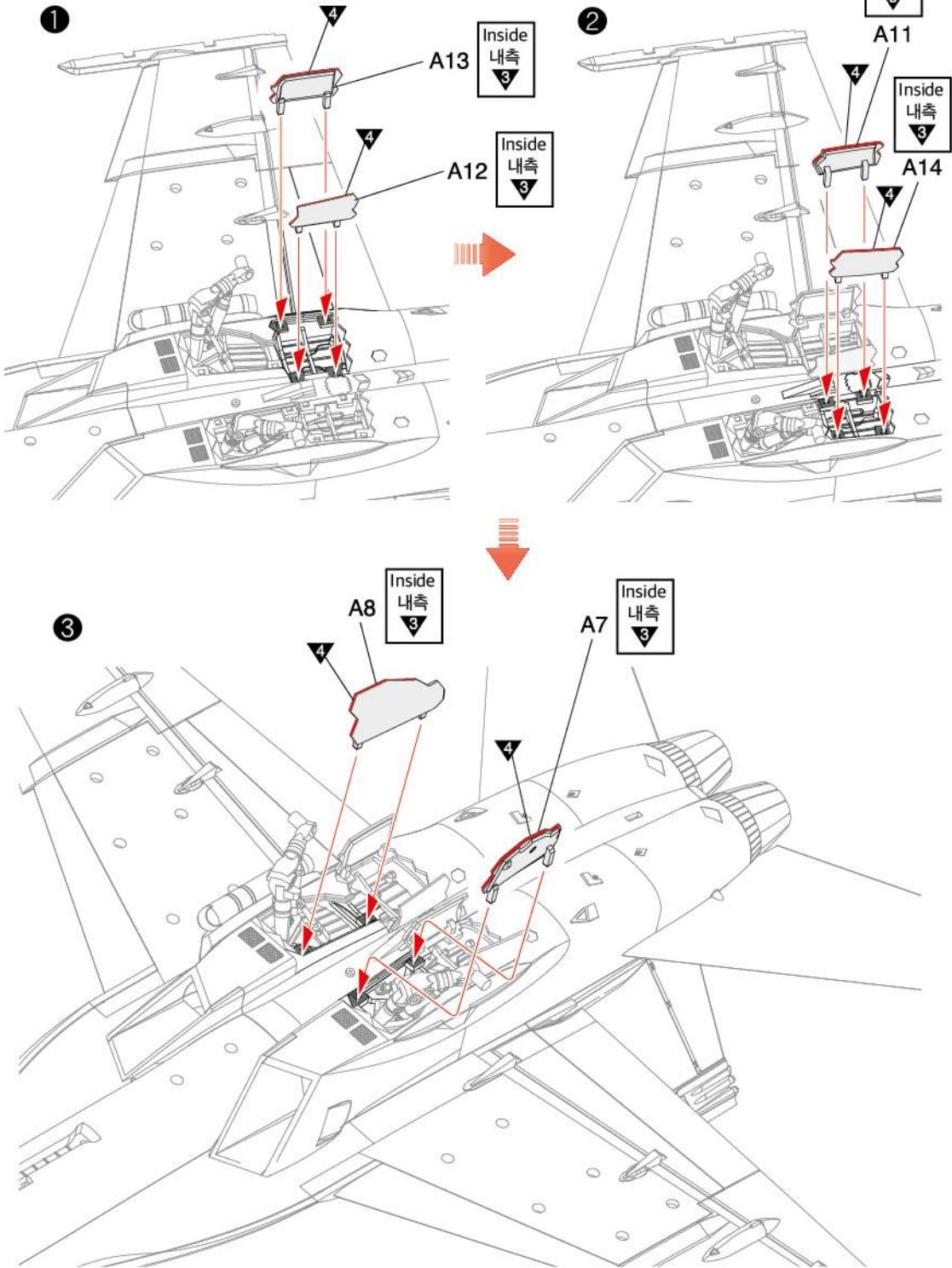
7

CEMENT

점착제 사용

※Start assemble with number ①.

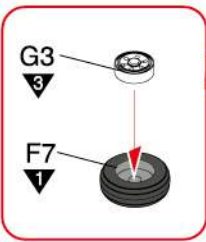
①번부터 조립합니다.



8



점착제 사용



Inside  
내측  
3

A15

4

Inside  
내측  
3

A16

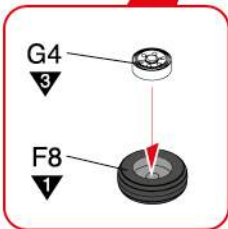
4

4

4

A17

Inside  
내측  
3



G4

3

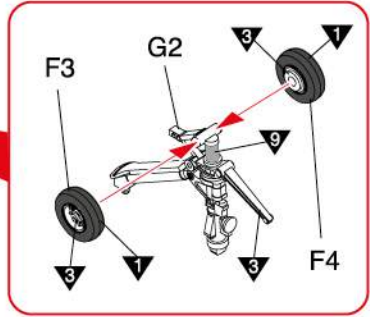
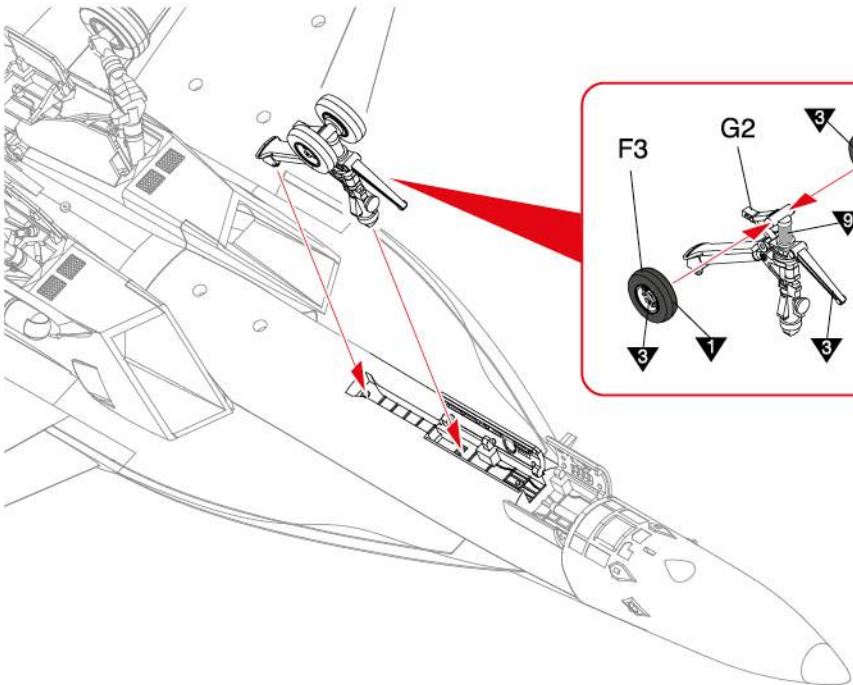
F8

1

9



점착제 사용



F3

G2

3

1

3

1

3

3

F4



10

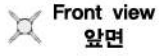
CEMENT

점착제 사용

※Assemble red lined detail to be straight.  
빨간색으로 표시된 부분이 일직선을 이루도록 조립해주세요.



Side view  
옆면



Front view  
앞면

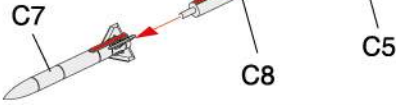


Side view  
옆면

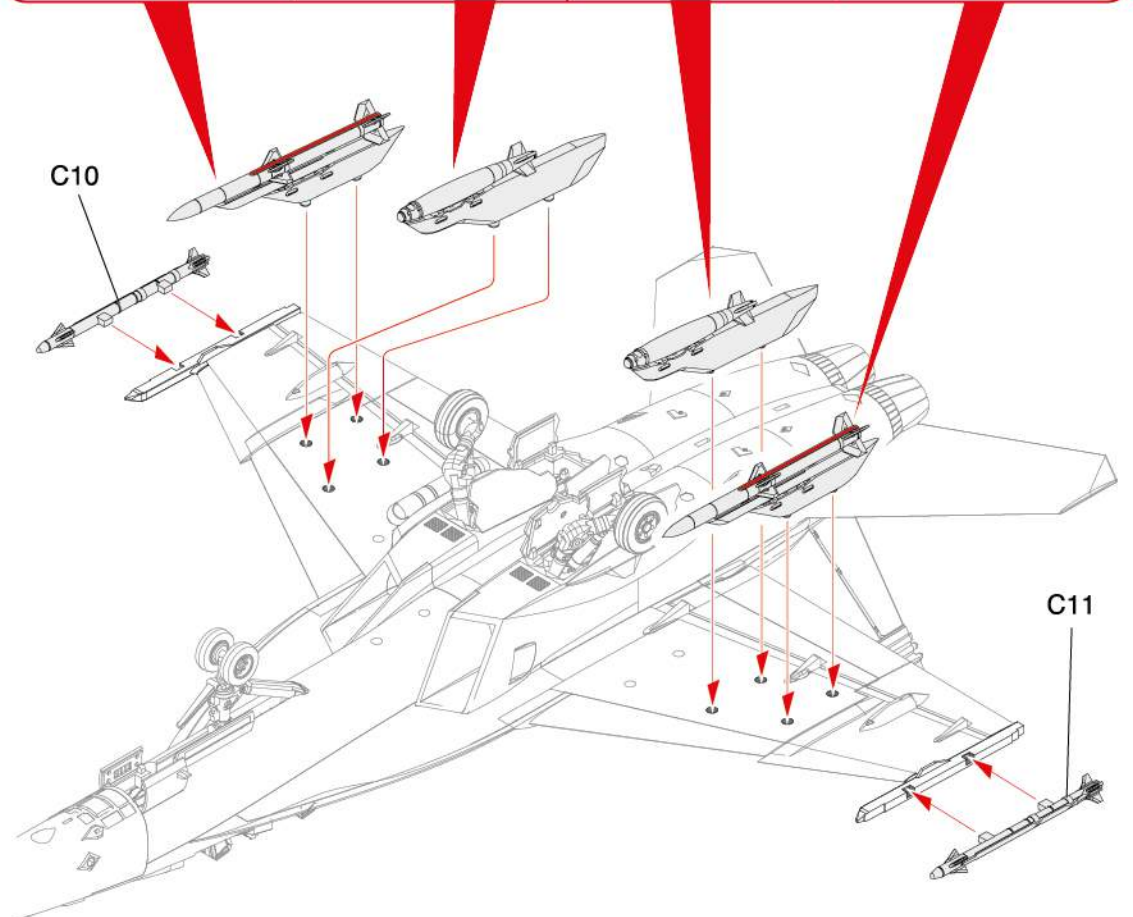
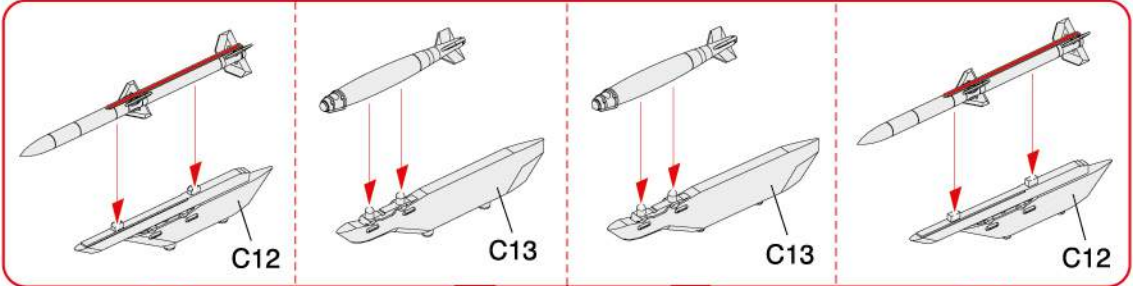
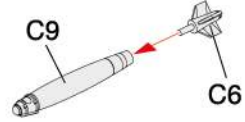


Front view  
앞면

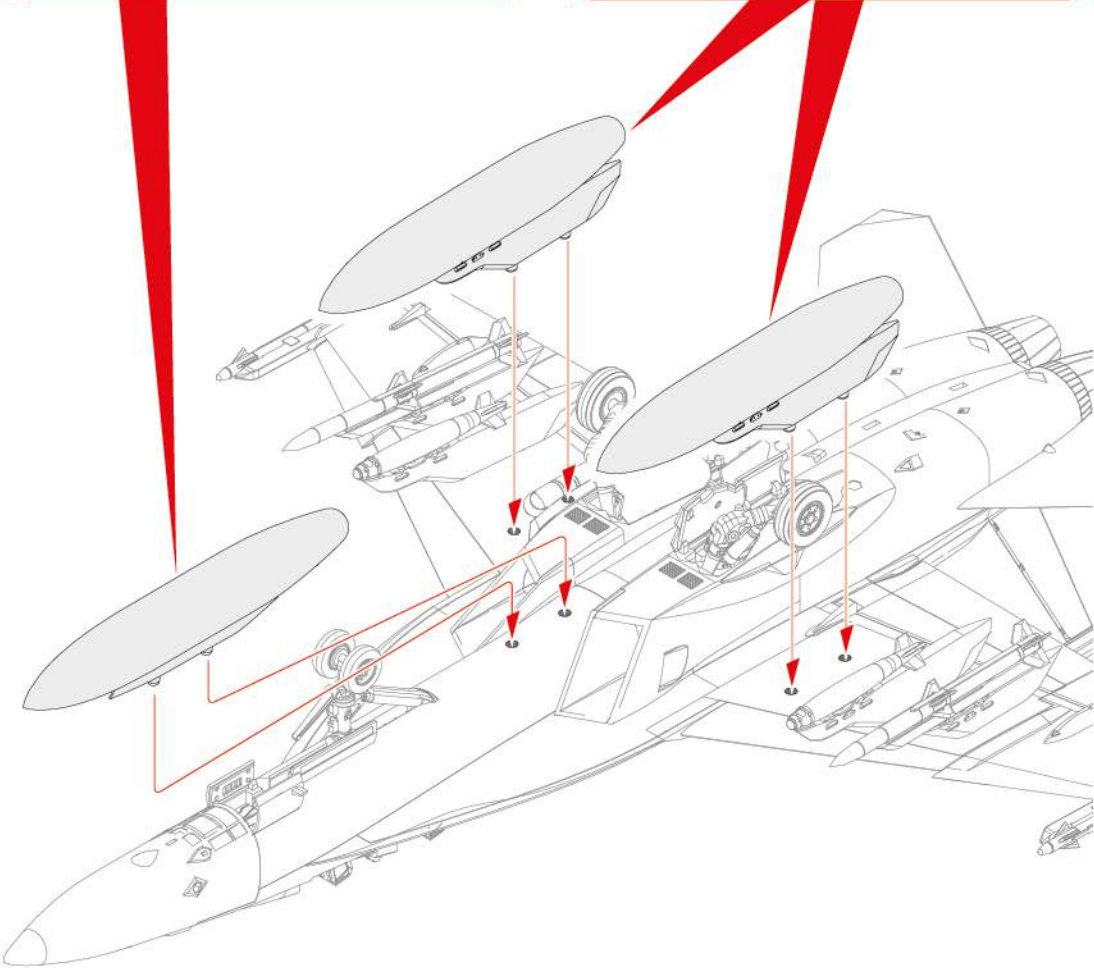
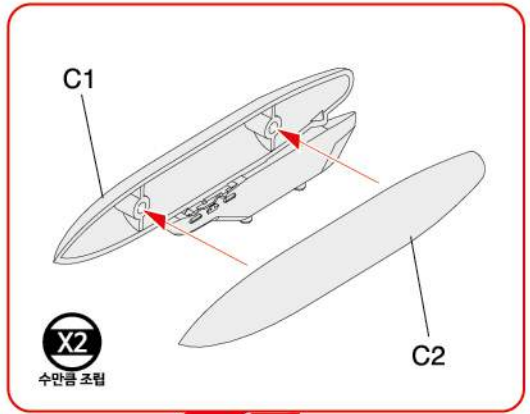
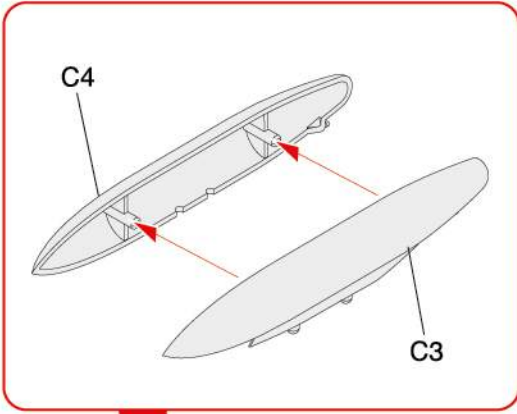
X2  
수만큼 조립



X2  
수만큼 조립



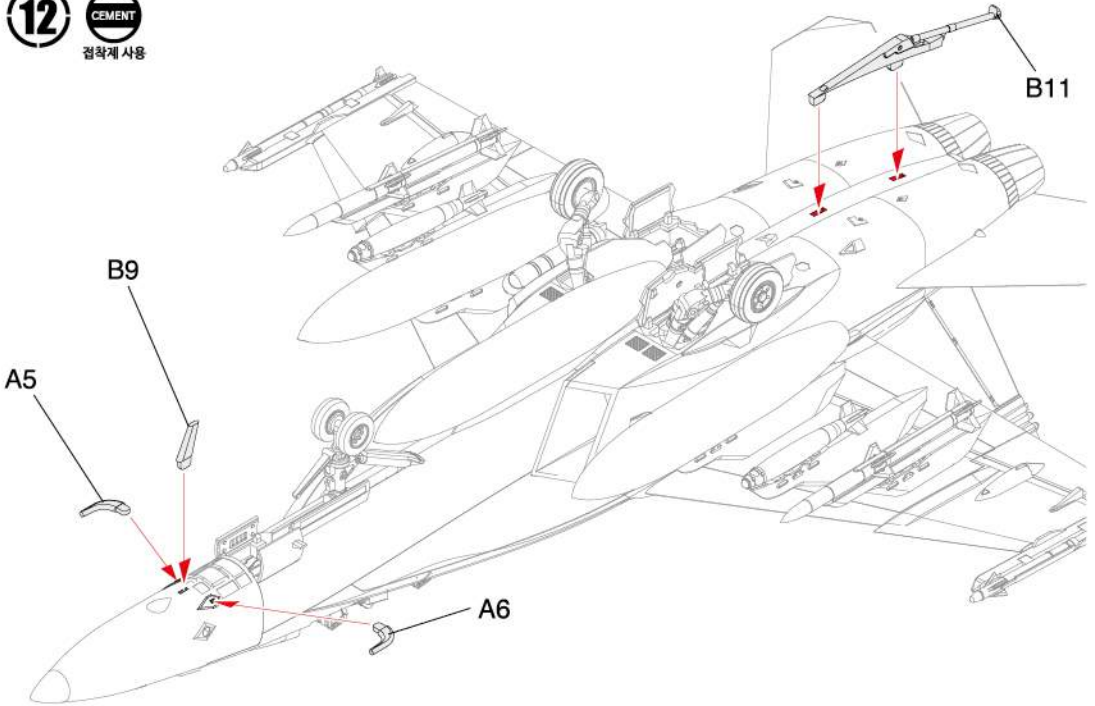




12



점착제 사용

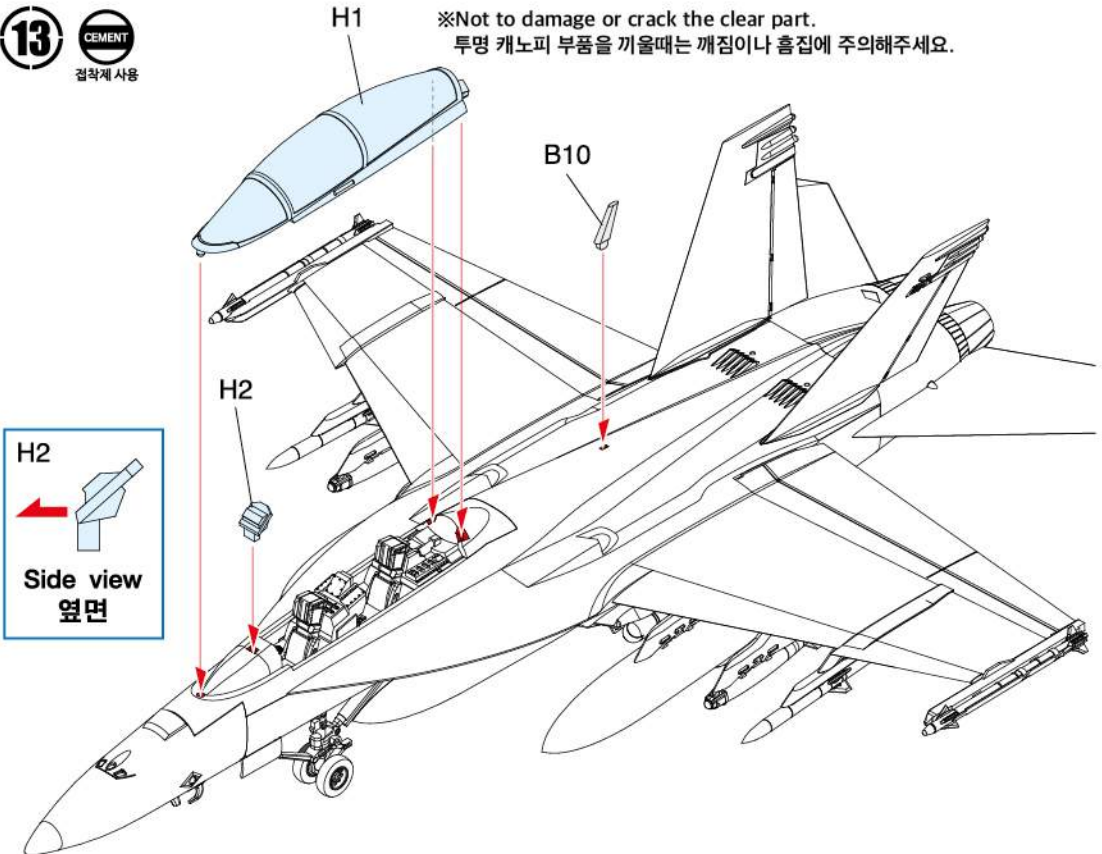


13



점착제 사용

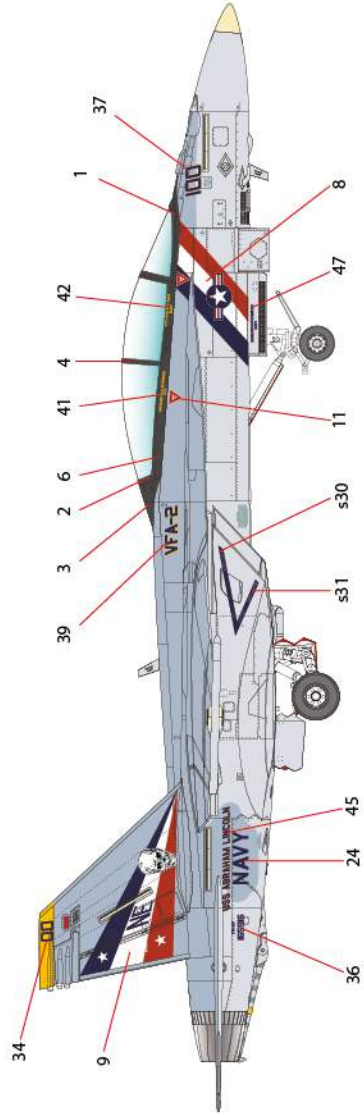
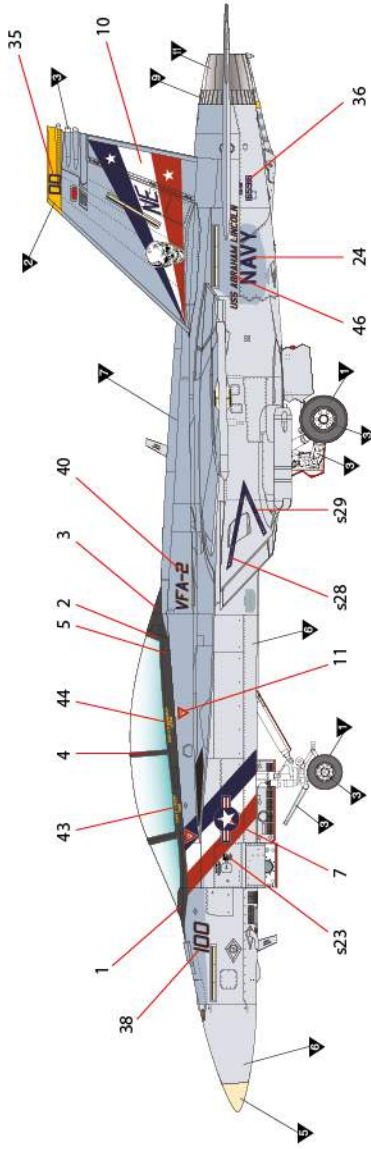
※Not to damage or crack the clear part.  
투명 캐노피 부품을 끼울때는 깨짐이나 흠집에 주의해주세요.

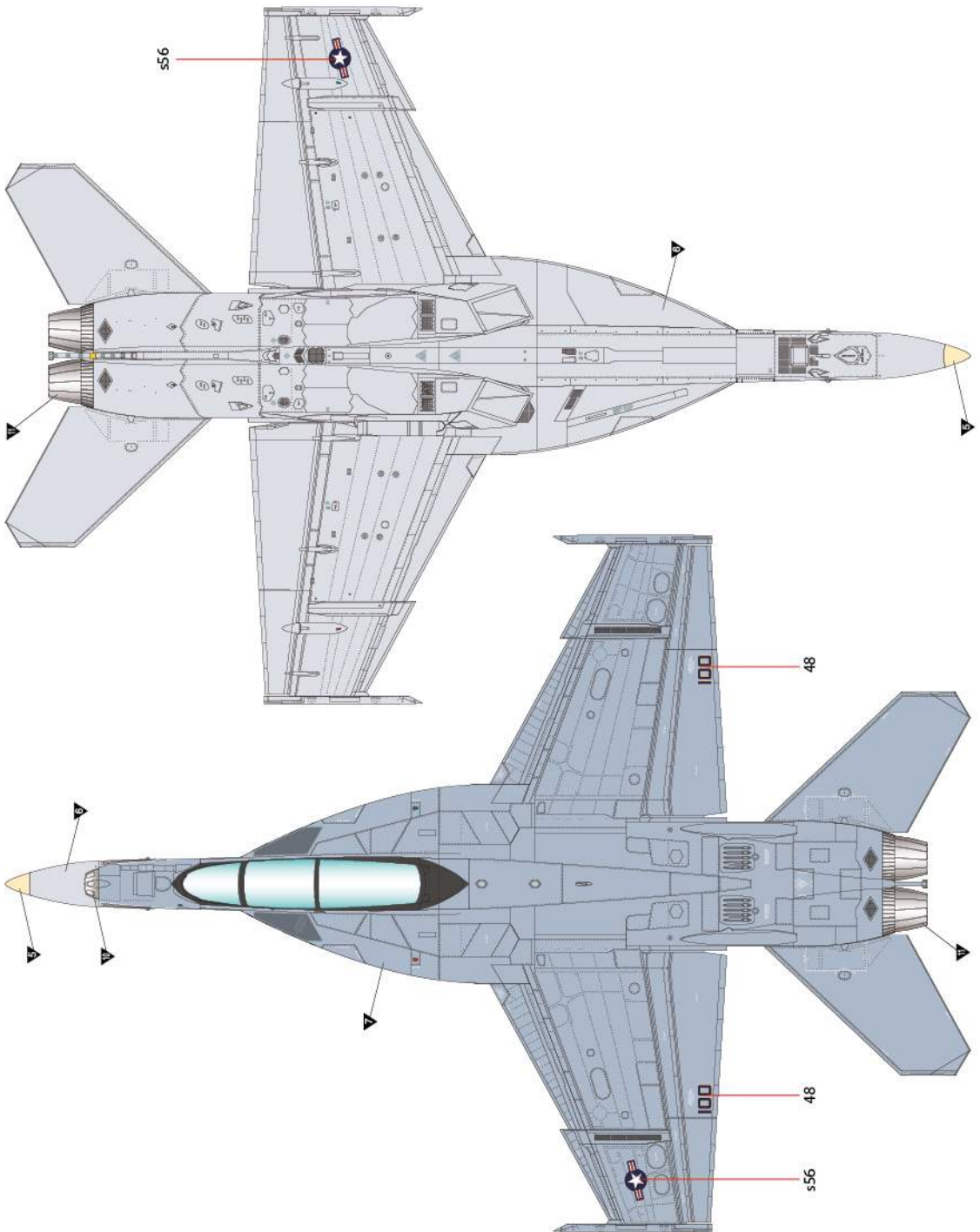




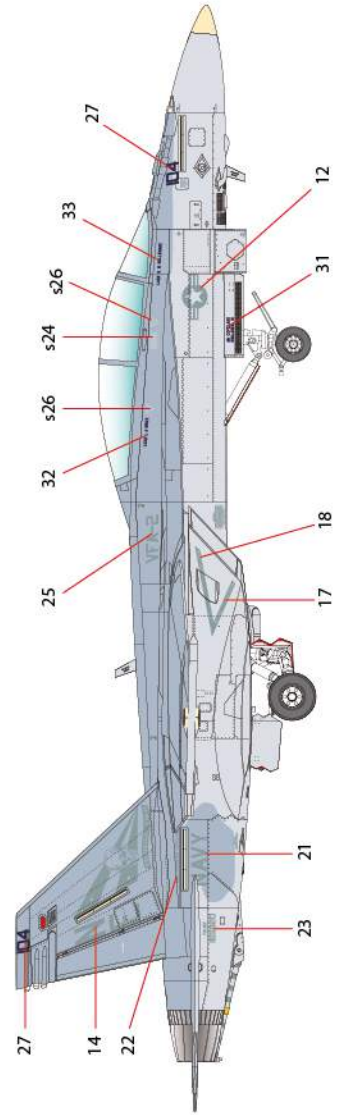
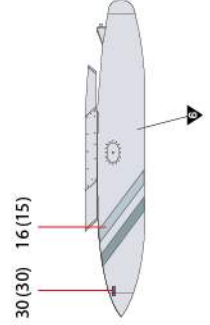
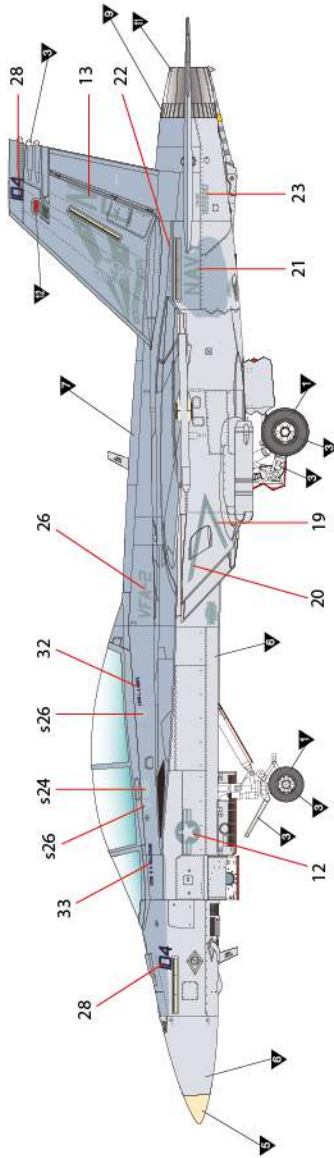


F/A-18F BuNo. 165916, VFA-2 "Bounty Hunters" CAG 100, USS Abraham Lincoln(CVN-72), 2012  
 F/A-18F 165916, VFA-2 "바운티 헌터스" 100 편대장기, 미함모 에이브러햄 링컨(CVN-72), 2012

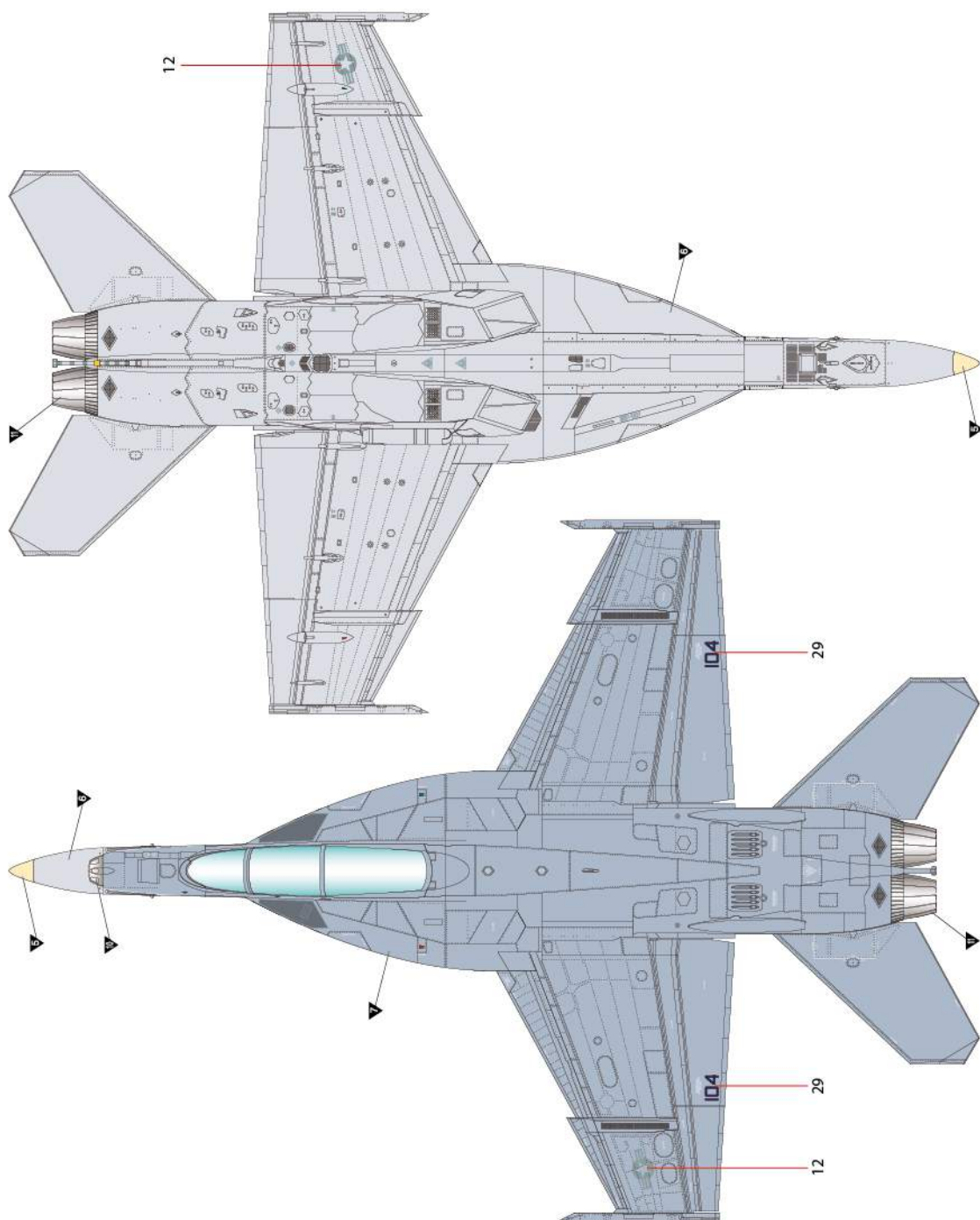




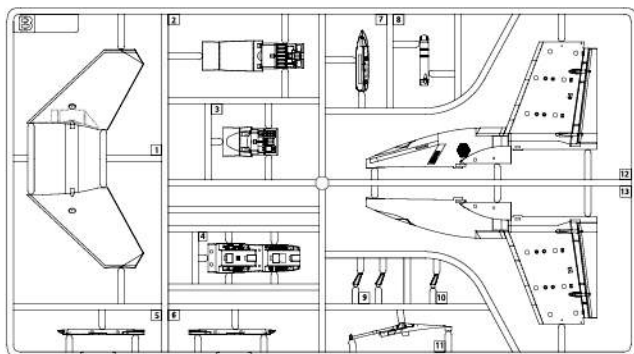
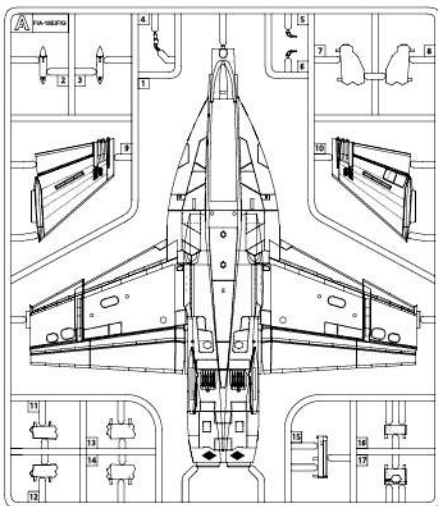
F/A-18F BuNo. 165920, VFA-2 "Bounty Hunters", USS Abraham Lincoln(CVN-72), 2012  
 F/A-18F 165920, VFA-2 "바운티 헌터스", 미함모 에이브라함 링컨(CVN-72), 2012





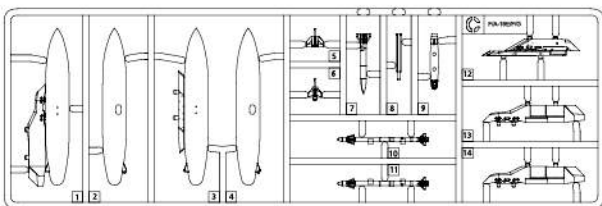


**A**



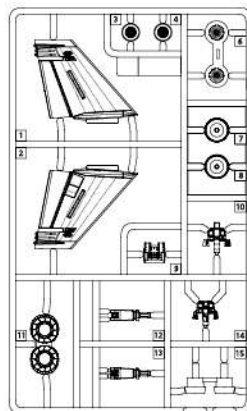
**B**

**C** X2

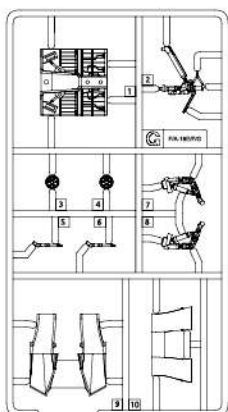


  **Seat**  
**시트**

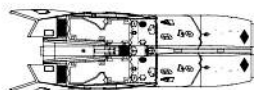
**F**



**G**



**Front fuselage**  
**동체(앞)**



**Rear fuselage**  
**동체(뒤)**



**Nose**  
**기수부품**

**H**



● **Decal**  
**전사지**

● **Unused parts/ 불필요 부품**  
**A9, A10, B2, B9X1, C3X1**  
**C4X1, C10X1, C12X1, C14**

**ACADEMY**  
HOBBY MODEL KITS

**ACADEMY**  
ACADEMY PLASTIC MODEL CO., LTD.  
그림판공회사 01-855-8555