

PLASTIC MODEL KITS
LIMITED EDITION
CAT.NO. 72208



SPAN : 161 mm
LENGTH : 130 mm
PARTS : 48 pieces
SCALE:1/72



The de Havilland DH.100 Vampire was a British jet-engine fighter. It was commissioned by the Royal Air Force during the Second World War, and was the second jet fighter to enter service with the RAF, after the pioneering Gloster Meteor. Although it arrived too late to see combat during the war, it served with front line RAF squadrons until 1955, and continued in use as a trainer until 1966. It also served with many air forces worldwide, and set several aviation firsts and records. Almost 3,300 Vampires were built, a quarter of them under licence in other countries. The Vampire design was also developed into the de Havilland Venom fighter-bomber as well as naval Sea Vampire variants.

Specification:					
Length.....	9,37 m	Range.....	1,960 km	Service ceiling.....	13 045 m
Wingspan.....	11,58 m	Maximum speed.....	882 km/h	Powerplant.....	1? De Havilland Goblin 3 turbojet
Height.....	2,69 m	Crew.....	1pilot	Rate of climb.....	24,4 m/s



Английский реактивный истребитель DH.100 «Вампир» совершил первый полёт 20 сентября 1943 года. Он стал вторым реактивным самолётом Королевских ВВС и состоял на вооружении в 1945—1955 годах. Самолет производился более чем в двадцати модификациях и состоял на вооружении 30 стран. Произведено около 4400 машин, в том числе 3300 — в Великобритании.

Тактико-технические характеристики:					
Длина.....	9,37 м	Дальность полета.....	1,960 км	Практический потолок.....	13 045 м
Размах крыла.....	11,58 м	Максимальная скорость.....	882 км/ч	Силовая установка.....	1 x ТРД De Havilland Goblin 3
Высота.....	2,69 м	Экипаж.....	1 чел	Скороподъёмность.....	24,4 м/с

The model is executed on technology short run and is intended only for experienced modelers
Word-wide distributor for AMODEL kits : IBG, Warszawa, Poland
Fax: (4822)842-56-29 ; E-mail: ibgsc@ibg.com.pl

Модель выполнена по технологии short run и предназначена только для опытных моделлистов
Дистрибьютор моделей AMODEL : IBG, Варшава, Польша
Факс: (4822) 842-56-29 ; E-mail: ibgsc@ibg.com.pl



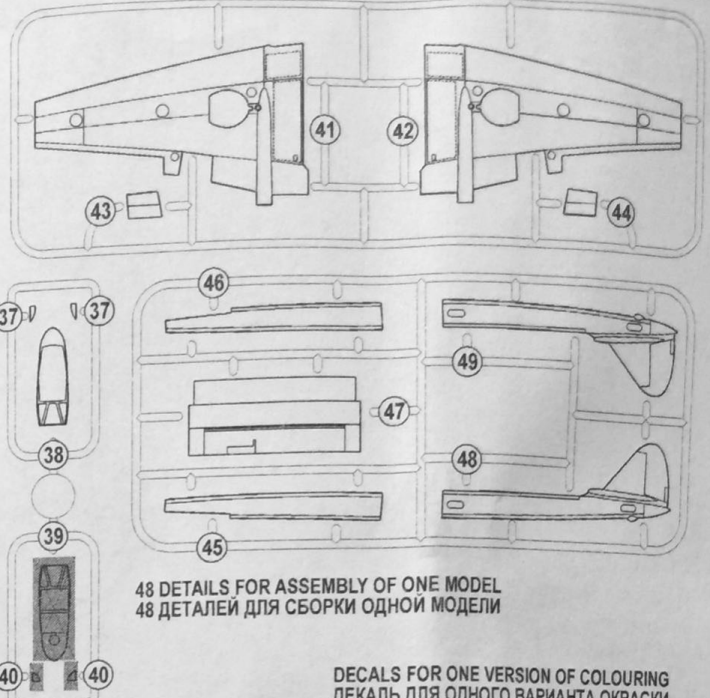
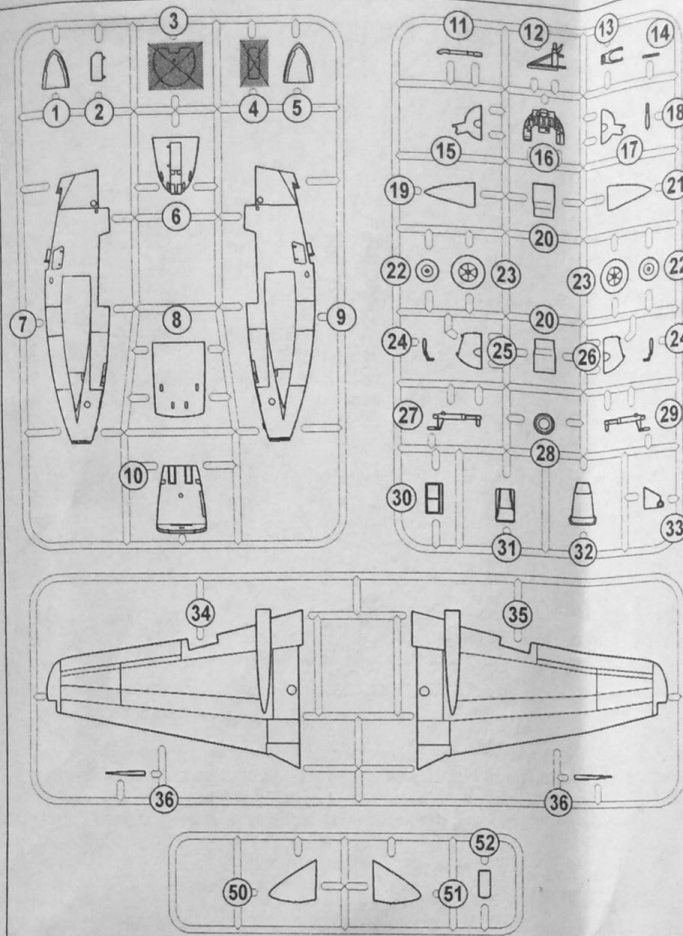
USED SYMBOLS / ИСПОЛЬЗУЕМЫЕ СИМВОЛЫ

- | | | | | | |
|---|---------------------------------------|---|---|----------------|---|
| 1 STAGES OF ASSEMBLY
ЭТАПЫ СБОРКИ | 1 NUMBER PARTS
НОМЕР ДЕТАЛИ | A TO PAINT
ОКРАСИТЬ | 1 APPLY DECALS
НАНЕСТИ ДЕКАЛЬ | GLUE
КЛЕИТЬ | TO MAKE A
DETAIL
ИЗГОТОВИТЬ
ДЕТАЛЬ |
| DON'T GLUE
НЕ КЛЕИТЬ | DETACH WITH KNIFE
ОТДЕЛИТЬ НОЖОМ | 2X QUANTITY OF OPERATIONS(PARTS)
КОЛИЧЕСТВО ОПЕРАЦИЙ(ДЕТАЛЕЙ) | OPTIONAL
НА ВЫБОР | | |



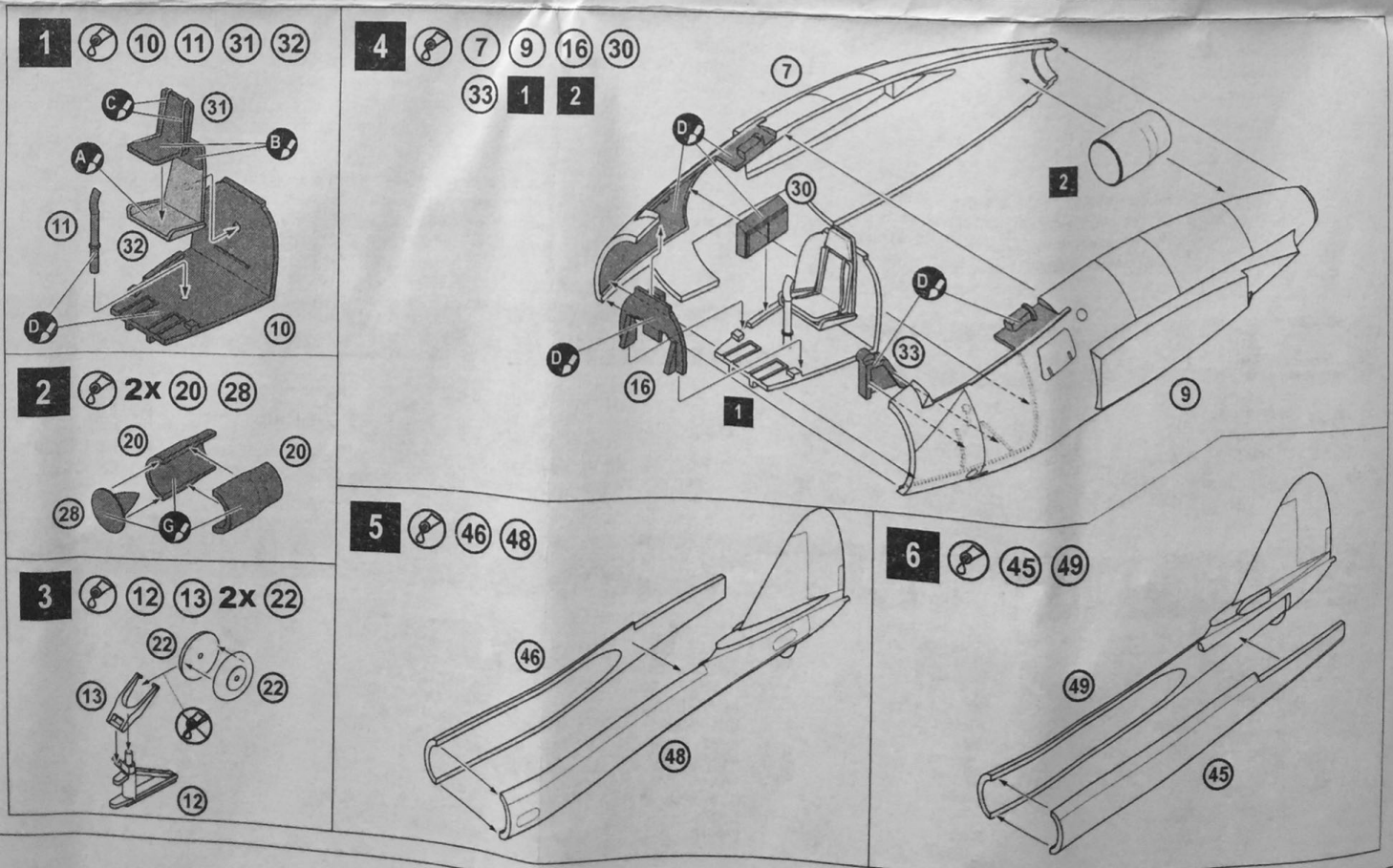
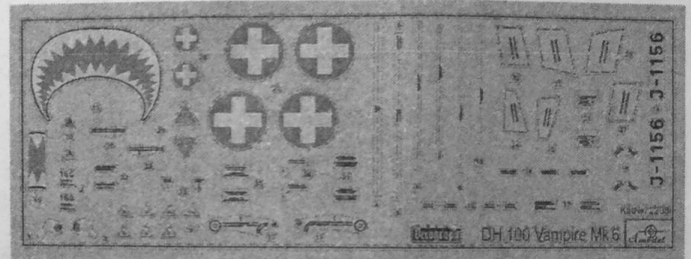
USED PAINTS / ИСПОЛЬЗУЕМЫЕ КРАСКИ

- | | | | | |
|---|--|---|---|--|
| A HUMBROL 27001
MATT ALUMINIUM
АЛЮМИНИЙ МАТ. | B HUMBROL 62
LEATHER
КОЖА | C HUMBROL 159
KHAKI DRAB
ЦВЕТ ХАКИ | D HUMBROL 32
MATT DARK GREY
ТЕМНО-СЕРЫЙ | E HUMBROL 33
BLACK
ЧЕРНЫЙ |
| F HUMBROL 27003
STELL
СТАЛЬ | G HUMBROL 53
GUN METAL
СТАЛЬНОЙ СЕРЫЙ | H HUMBROL 18
ORANGE
ОРАНЖЕВЫЙ | J HUMBROL 27002
POLISHED ALUMINIUM
ПОЛИРОВ. АЛЮМИНИЙ | |

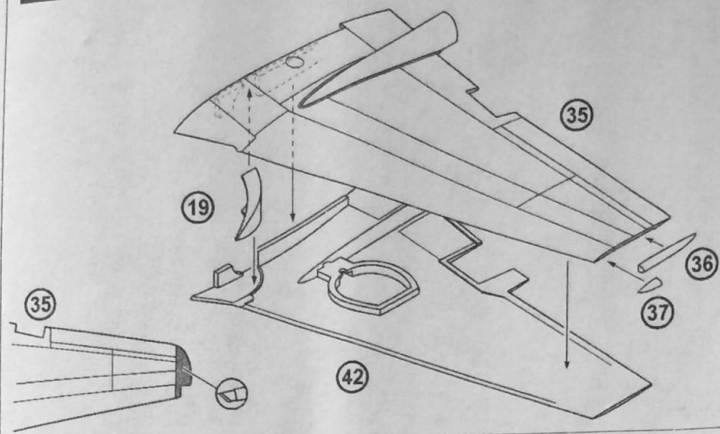


48 DETAILS FOR ASSEMBLY OF ONE MODEL
48 ДЕТАЛЕЙ ДЛЯ СБОРКИ ОДНОЙ МОДЕЛИ

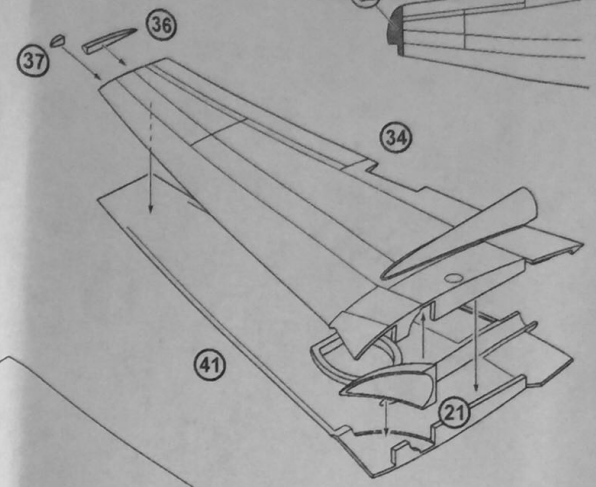
DECALS FOR ONE VERSION OF COLOURING
ДЕКАЛЬ ДЛЯ ОДНОГО ВАРИАНТА ОКРАСКИ



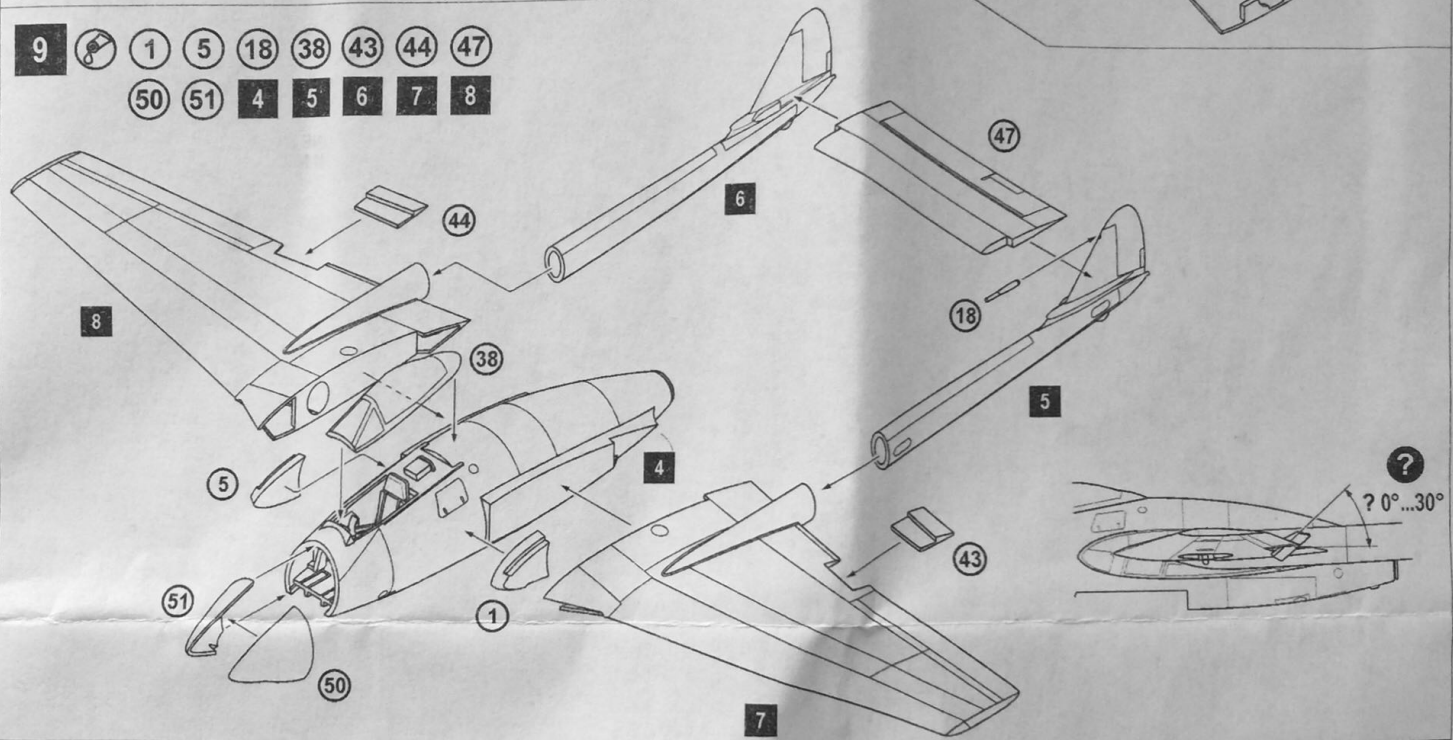
7 19 35 36 37 42



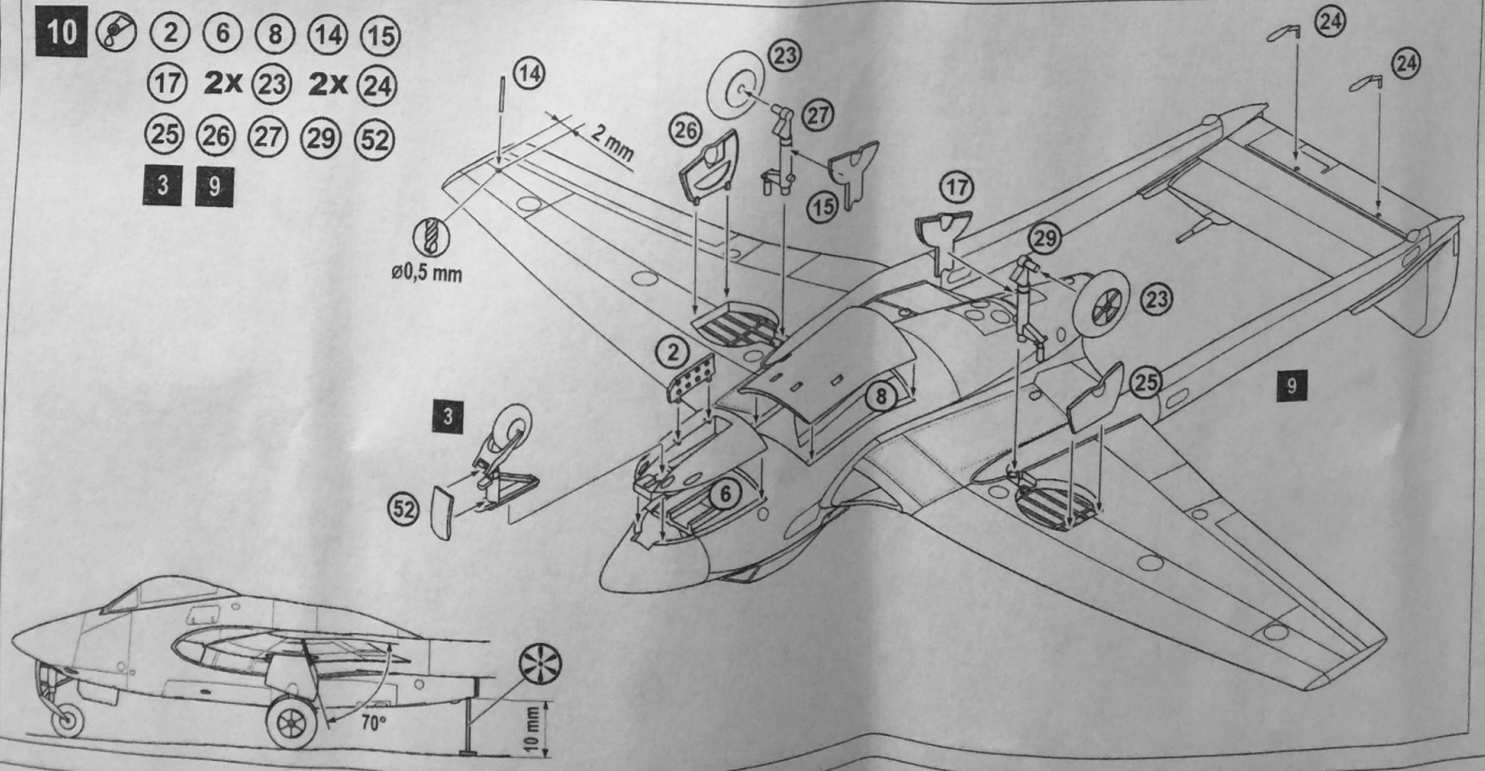
8 21 34 36 37 41

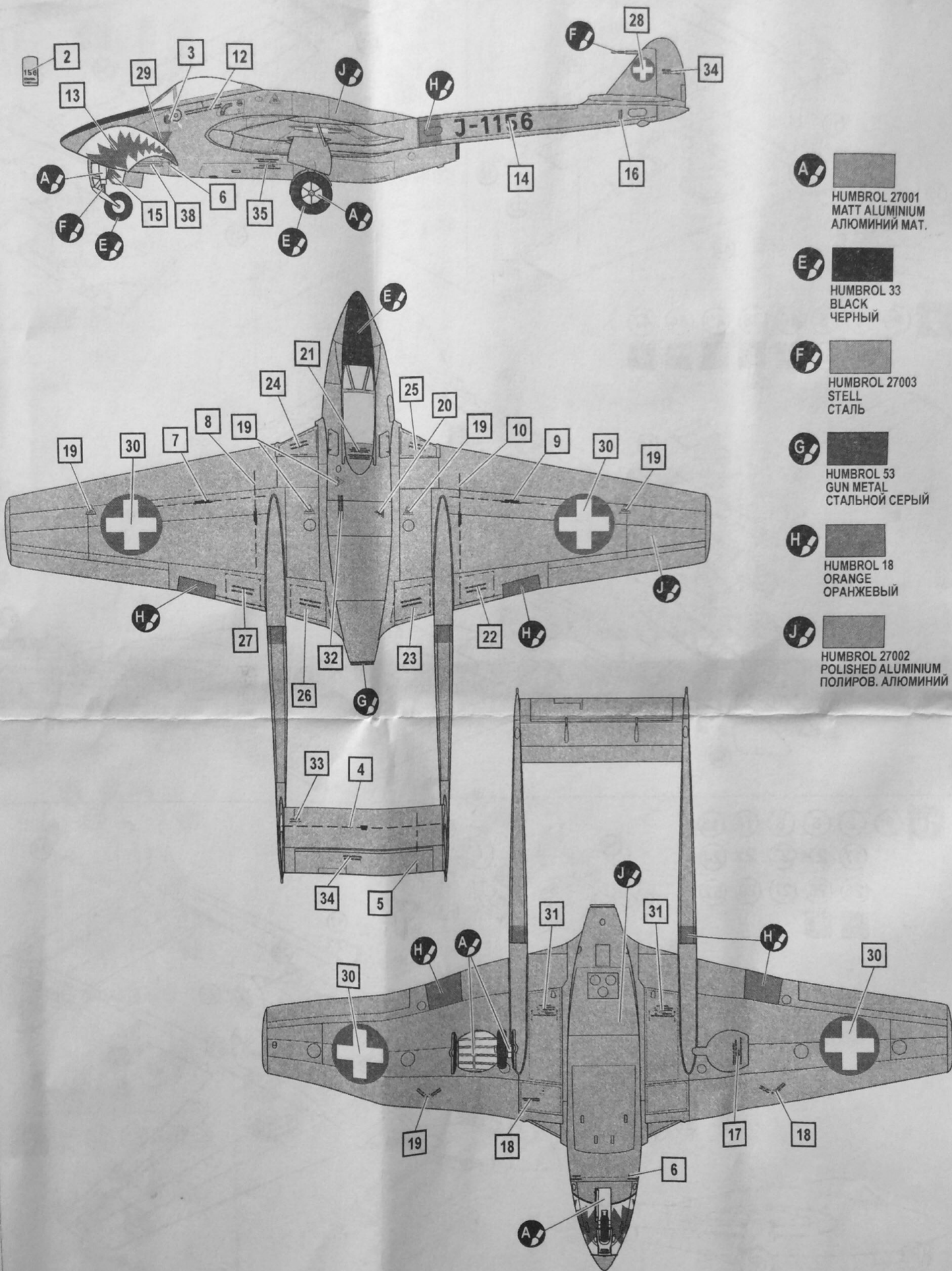


9 1 5 18 38 43 44 47
50 51 4 5 6 7 8



10 2 6 8 14 15
17 2x 23 2x 24
25 26 27 29 52
3 9





- A**
 HUMBROL 27001
 MATT ALUMINIUM
 АЛЮМИНИЙ МАТ.
- E**
 HUMBROL 33
 BLACK
 ЧЕРНЫЙ
- F**
 HUMBROL 27003
 STEEL
 СТАЛЬ
- G**
 HUMBROL 53
 GUN METAL
 СТАЛЬНОЙ СЕРЫЙ
- H**
 HUMBROL 18
 ORANGE
 ОРАНЖЕВЫЙ
- J**
 HUMBROL 27002
 POLISHED ALUMINIUM
 ПОЛИРОВ. АЛЮМИНИЙ