



PHOTO: Ulrich Upietz

# BRUN PORSCHE 962C

**20345 1:24 ブルン ポルシェ 962C**

**Hasegawa**  
Hobby kits

グループCカーのレギュレーションによってレースが行われるようになった1982年から、ポルシェ 962Cは常にトップの座に君臨しました。956としてデビューしたこのマシンは、途中幾度かのレギュレーションの変更に合わせて数々のモディファイがなされてきました。そして、その度にさらに高い競争力を発揮し続けています。ブルン・モータースポーツは、レーシングドライバーであるワルター・ブルンが1982年に設立したチームです。1983年からポルシェ 956で本格的にスポーツプロトタイプカーの耐久レースに参戦しました。そして、1986年のシーズン

には、962Cを駆ってライバルチームとの数々の死闘を繰り広げ、プライベート・チームながらWSPCコンストラクターズ・チャンピオンの座に輝き、その実力の高さを示しています。

《データ》全長:4,770mm、全幅:1,998mm、全高:1,080mm  
エンジン:ターボチャージャー付水平対向6気筒4バルブDOHC、  
総排気量:2,994cc、最高出力:770-780PS

The Porsche 962C has consistently held the top seat in racing ever since 1982 when races under Group C car regulations began being held. This machine, which made its debut as the 956, has since undergone a number of modifications to comply with progressive regulation changes. Always it has continued to display a high degree of competitiveness. Brun Motorsport is a team established in 1982 by Walter Brun, a racing driver. Since 1983 the team has competed in durability races with the Porsche 956, a full-fledged, prototype sports car. In the 1986 season, the team raced against a rival team with

the 962C in a number of very close encounters to claim the WSPC Constructors Championship title, even though it is a private team, thus demonstrating the degree of its superiority.

《DATA》Length:4,770mm Width:1,998mm Height:1,080mm  
Engine:Turbocharged flat 6-cylinder DOHC 4-valves per cylinder  
Displacement:2,994cc Maximum power:770-780PS

Der Porsche 962C ist in allen Rennen unter den Bestimmungen für Wagen der Gruppe C, die seit 1982 durchgeführt werden, auf den ersten Platz gekommen. Dieses Auto, das sein Debüt als 956 gab, hat seither in Anpassung an die sich immer wieder ändernden Bestimmungen zahlreiche Modifikationen erfahren, ist jedoch immer in hohem Maße konkurrenzfähig geblieben. Das Brun Motorsport-Team wurde 1982 von dem Rennfahrer Walter Brun gegründet. Seit 1983 hat das Team in Langstreckenrennen mit dem Porsche 956 teilgenommen, der Prototyp-Ausführung eines neuen Hochleistungsrennwagens. In der

Rennsaison 1986 trat das Team gegen eine andere Mannschaft mit dem 962C an, und errang in einer Reihe von hart erkämpften Siegen den WSPC Constructors' Championship Titel, obwohl es ein privates Team ist, und hat damit seine enorme Überlegenheit bewiesen.

《Daten》Länge:4,770mm Breite:1,998mm Höhe:1,080mm  
Motor:6-Zylinder-4-Ventil DOHC-Boxermotor mit Abgasturbolader  
Hubraum:2,994 cm<sup>3</sup> Hchstleistung:770-780 PS

Depuis 1982, la Porsche 962C s'est assurée les premières places dans les courses couvertes selon les règles appliquées aux voitures du groupe C. Cet engin, qui fit son début en tant que modèle 956, subit des modifications changeantes. En outre, elle a été capable de démontrer sa puissance de compétition tout au long. "Brun Motorsport" est une équipe qui a été créée en 1982 par Walter Brun, coureur automobile. Depuis 1983, cette équipe a participé à des courses d'endurance sur la Porsche 956, prototype de voiture de sport entièrement équipée. Pendant la saison 1986, cette équipe privée s'est mesurée à une équipe

rivale sur la 962C dans un certain nombre de rencontres très rapprochées pour l'obtention du titre des Constructeurs WSPC et a démontré ainsi sa supériorité en matière de performance automobile.

《Données techniques》Longueur:4,770mm Largeur:1,998mm Hauteur:1,080mm  
Moteur:Turbo Chargeur, 6 cylindres parallèles verticaux 4 Bulb DOHC  
Cylindrée:2,994cc Puissance maximale:770-780ch

La Porsche 962C è sempre stata in testa alle classifiche sin dal 1982, quando sono cominciate le gare secondo le norme per vetture del gruppo C. Questa macchina, che debuttò come 956, è stata modificata più volte per corrispondere ai cambiamenti sopravvenuti nelle norme, ma ha continuato a dimostrare un'eccezionale competitività. Brun Motorsport è un team costituito nel 1982 da Walter Brun, un pilota di corse. Dal 1983, il team ha preso parte a corse di durezza con la Porsche 956, un'automobile sportiva prototipo completa. Nella stagione 1986, il team ha corso contro un team rivale con la 962C in un

numero di incontri molto serrati per la conquista del titolo del Campionato Costruttori WSPC, nonostante si trattasse di un team privato, e in occasione del quale ha dimostrato tutta la sua superiorità.

《Caratteristiche》Lunghezza:4,770mm Larghezza:1,998mm Altezza:1,080mm  
Motore:Turbocaricato opposto orizzontalmente 6 cilindri 4 valvole DOHC  
Cilindrata:2,994 cc Potenza massima:770-780 CV

El Porsche 962C se ha mantenido consistentemente en primera posición desde 1982, cuando se establecieron por primera vez las carreras de competición con el reglamento del Grupo C. Esta máquina, que se estrenó con el modelo 956, ha sufrido desde entonces varias modificaciones para ajustarse a los sucesivos cambios del reglamento. Siempre ha venido ofreciendo un alto nivel de competitividad. Brun Motorsport es un equipo establecido en 1982 por Walter Brun, un piloto de carreras. Desde 1983, el equipo ha competido en pruebas de resistencia con el Porsche 956, un prototipo deportivo completo. En la

temporada de 1986, el equipo compitió contra un rival que corría con un 962C en varios encuentros muy igualados. Finalmente, y a pesar de ser un equipo privado, consiguieron el campeonato de constructores WSPC, demostrando de este modo su gran superioridad.

《Especificaciones》Longitud:4,770mm Anchura:1,998mm Altura:1,080mm  
Motor:Turboalimentado, 6 cilindros horizontalmente opuestos y 4 válvulas DOHC  
Desplazamiento:2,994cc Potencia máxima:770-780CV

從1982年，使用調整過的C車隊舉行車賽以後，普爾謝962C一直都取得了第一名。以956號碼初出競賽的這部車，在中途配合調整而做了數次的變更。每次都發揮着更高的競爭力。布蘭·摩托車隊，是賽車選手瓦爾達·布蘭於1982年創立的車隊。從1983年開始以普爾謝956車號正式參加了原型車的耐久車賽。然後在1986年的賽季，即派出962C出來與

對手展開了一場龍虎生死鬥，雖然是私人小隊，却獲得了WSPC創造者冠軍之座，證明了該隊的實力水準。

《諸元》全長：4,770公厘、全寬：1,998公厘、全高：1,080公厘、引擎：附有渦輪充電機的水平對向6氣缸4氣門DOHC、總排氣量：2,994公撮、最高功力：770~780馬力。



## 注意

- \* 組み立てる前に必ずお読みください。
- \* 12才以下の方が組み立てる時は、保護者もお読みください。

1. 組み立てモデルです。作る前に組み立て説明書をお読みください。
2. 部品を取り出した後のビニール袋は、小さな子供が頭から被ったり、飲み込んだりすると窒息するおそれがありますので、破り捨ててください。
3. 部品はきれいに切り取り、切り取った後のクズはゴミ箱に捨ててください。
4. 部品はやむなくとがっている所がありますので使用目的以外は、絶対に遊ばないでください。特に小さいお子様のいる家庭では注意してください。
5. 小さな部品がありますので、誤って飲み込まないようにしてください。特に小さいお子様のいる家庭では注意してください。
6. 部品の組立の際、ニッパー、ナイフ、ヤスリ等を不用意に取り扱うと、刃先等で怪我の恐れがあります。12才以下の方は、保護者の指導のもとに取り扱ってください。
7. 接着剤、塗料を使用する場合は、下記に注意してください。
  - \* 締め切った室内では使用しないでください。中毒の恐れがあります。
  - \* 火の近くでの使用は絶対に止めてください。引火の恐れがあります。接着剤、塗料は目や口に入れないでください。
  - \* 誤って目や口に入ったときは、すぐに大量の水で洗い流して、医師に相談してください。
8. 工具、接着剤、塗料、電池等を使用する場合は、その説明書の注意事項をよく読んで正しく使用してください。



## CAUTION

- \* MAKE SURE TO READ INSTRUCTIONS LISTED BELOW BEFORE ASSEMBLING.
- \* ADULT SUPERVISOR SHOULD ALSO READ INSTRUCTIONS WHEN ASSEMBLED BY CHILDREN AGED 12 OR YOUNGER.

1. THIS BEING AN ASSEMBLY KIT. READ THE INSTRUCTIONS BEFORE ASSEMBLING.
2. TEAR UP AND THROW AWAY THE PLASTIC BAGS CONTAINING KIT PARTS AS CHILDREN MAY SUFFOCATE BY SWALLOWING OR WEARING OVER HEAD.
3. CUT THE PARTS OFF PROPERLY AND THROW THE WASTE PARTS INTO DUSTBOX AT ONCE.
4. DO NOT PLAY WITH THE PARTS FOR ANY OTHER PURPOSE AS SOME PARTS MAY BE TOO SHARP. MORE CAUTION AND CARE NEEDED FOR FAMILIES WITH INFANTS.
5. DO NOT SWALLOW ANY PARTS AND CUT-OFF CHIPS. KEEP AWAY FROM REACH OF CHILDREN.
6. WRONG OR CARELESS USAGE OF NIPPER, CUTTER, FILE ETC. MAY HURT THE ASSEMBLER.
7. BE CAUTIONS AS FOLLOWS WHEN USING ADHESIVES AND/OR PAINTS:
  - \* DO NOT USE IN CLOSED ROOM TO AVOID POISONING/TOXIC.
  - \* DO NOT USE NEAR FIRE TO AVOID FLAMMABILITY.
  - \* DO NOT PUT ANY ADHESIVES AND/OR PAINTS INTO MOUTH AND EYE IF MISTAKENLY PUT INTO. WASH OUT PROMPTLY WITH FULL WATER AND CONSULT A DOCTOR.
8. USE TOOLINGS, ADHESIVES, PAINTS, BATTERIES ETC. PROPERLY AFTER CAREFUL READING OF INSTRUCTIONS GIVEN IN EACH HANDLING MANUAL.

### ■VOR DEM ZUSAMMENBAU ZU LESEN

- Bitte lesen Sie die Anleitung vor dem Zusammenbauen sorgfältig durch.
- Verwenden Sie nur Kunststoffklebstoff und Kunststofflackfarben.
- Die geleerten Plastiklütten sollten zerissen und weggeworfen werden, um zu verhindern, daß Kleinkinder beim Spielen darin erstickten.
- Handhaben Sie Klebstoff und Lackfarben niemals in der Nähe von offenen Flammen.
- Mit Klebemittel sparsam umgehen und während des zusammenbaus für ausreichende ventilation sorgen.

### ■LIRE CECI AVANT D'EFFECTUER LE MONTAGE

- Etudier attentivement les instructions avant le montage.
- N'utiliser que de l'adhésif plastique et du vernis.
- Déchirer et jeter les sacs en plastiques vides pour éviter tout danger d'étouffement pour les enfants.
- Ne jamais utiliser d'adhésif ou du vernis près d'une flamme.
- Utiliser le ciment avec modération et bien ventiler la pièce pendant le montage.

### ■LEGGERE QUESTO PRIMA DEL MONTAGGIO

- Studiare attentamente le istruzioni prima del montaggio.
- Usare solo adesivo e vernici per plastica.
- Strappare e gettare le buste di plastica vuote per evitare il pericolo di soffocamento per bambini piccoli.
- Non usare mai l'adesivo o la vernice vicino ad una fiamma.
- Utilice suficiente adhesivo y ventile bien la habitacion durante la construcción.

### ■ANTES DEL ENSAMBLAJE, LEA CUIDADO-SAMENTE LO SIGUIENTE

- Antes del ensamble, estudie cuidadosamente las instrucciones.
- Emplee solamente cemento plástico y pinturas.
- Rompa y tire las bolsas de plástico a fin de evitar que los niños pequeños puedan sofocarse jugando con ellas.
- No emplee nunca cemento ni pintura cerca de llamas.
- Usare l'adesivo moderatamente e ventilare bene l'ambiente durante la costruzione.

### ■組件之前務請先看清此說明。

- 請先看清說明圖，把握全體的順序之後才進入組件。
- 強力膠和塗料請使用塑膠專用的。商品的空袋爲了不讓小孩子帶在頭上，請撕掉。
- 強力膠塗料不可在火的附近使用。

"WARNING" FUNCTIONAL SHARP POINTS  
 "WARNING" SCHARFE ECKEN UND KANTEN  
 "Avertissement" Points essentiels de fonctionnement  
 "ATTENZIONE" PARTI MOLTO ACUMINATE  
 "AVISO" PUNTOS AGUDOS EN FUNCIONAMIENTO

塗料指定の H□ は GSI クレオス・水性ホビーカラー、■ は Mr. カラーの番号です。このキットには接着剤は入っていないので別にお求めください。

H□ in painting indication is the number of GSI Creos Aqueous Hobby Color, while ■ is that of Mr. Color. Glue is not included in this kit.

Sur le guide de peinture, H□ correspond au numéro de couleur GSI Creos AQUEOUS HOBBY COLOR, alors que ■ correspond à Mr. COLOR, La colle n'est pas fournie dans ce kit.

H□ en indicaciones de pintado. Este es el numero de GSI Creos Aqueous Hobby Color, mientras ■ es el de Mr. Color. El pegamento no esta incluido en el kit.

H□ bei Bemalungswisen ist die Nummer der Aqueous - Hobby - Color von GSI Creos, während ■ den Ton der Farbserie Mr. Color anzeigt. Im Bausatz ist kein Klebstoff enthalten.

H□ nella indicazione della pittura é il numero della GSI Creos del colore ad acqua per Hobby, mentre ■ é quello di Mr. Color. La colla non é inclusa nella scatola di montaggio.

H□ 這個着色指示是代表 GSI Creos 出品水性模型漆油的編號，而■則代表 GSI Creos 出品的樹脂系模型漆油的編號。這份套件並沒有包括膠水。



接着しないでください  
 DO NOT CEMENT  
 NICHT KLEBEN  
 NE PAS COLLER



デカールをはってください  
 APPLY DECAL  
 HIER ABZIEHBILD  
 APPLIQUER DECALCOMANIE

APPLICARE DECALCOMANIE  
 PONER CALCOMANIA  
 貼上水印紙



穴をうめてください  
 FORO PIENO  
 EMPUJE EL AGUJERO  
 把孔填平  
 SCHLIESSEN  
 BOUCHER LE TROU



2組つってください  
 2 SETS NEEDED  
 WIRD DOPPELT BENÖTIGT  
 DEUX SETS NECESSAIRES

NECESSAIRE 2 SERIE  
 SE NECESITAN DOS PIEZAS  
 同様の製作二組

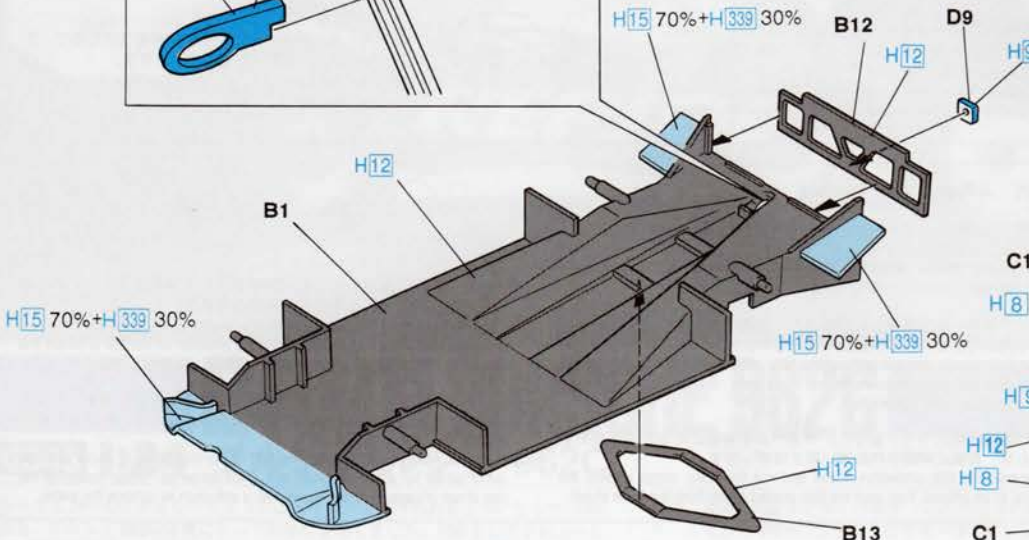
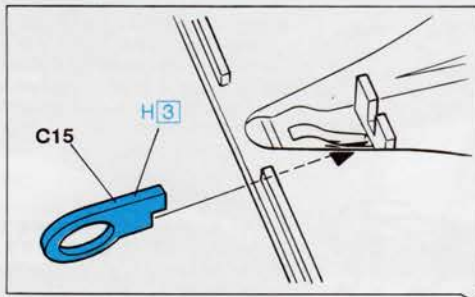
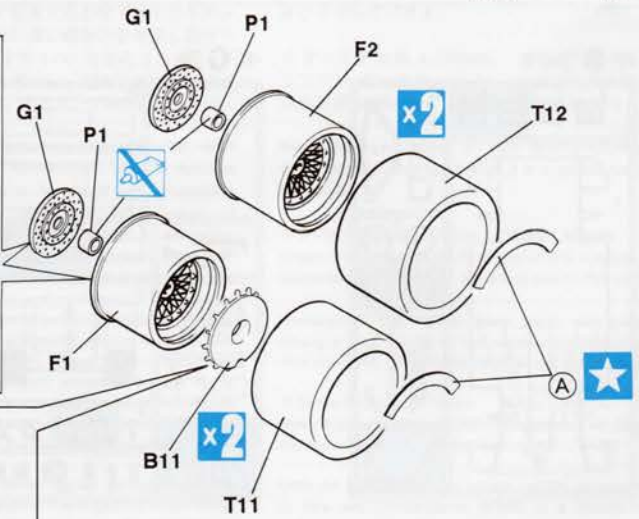
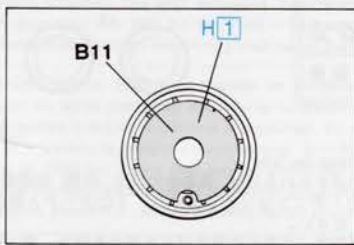
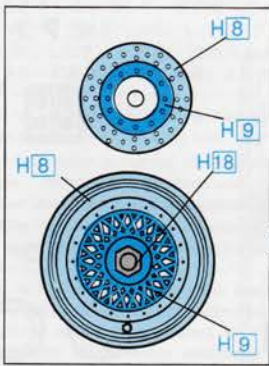
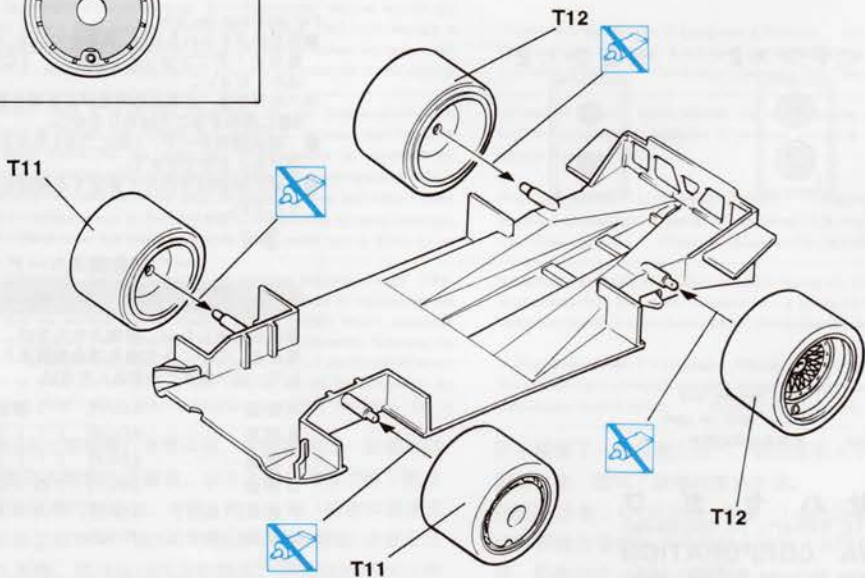


切り取ってください  
 REMOVE  
 ENTFERNEN  
 RETIRER

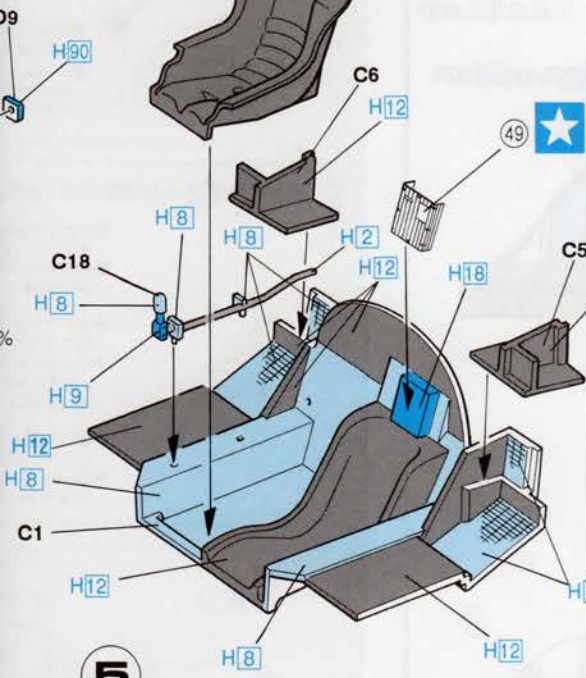
SEPARARE  
 CORTAR  
 切去



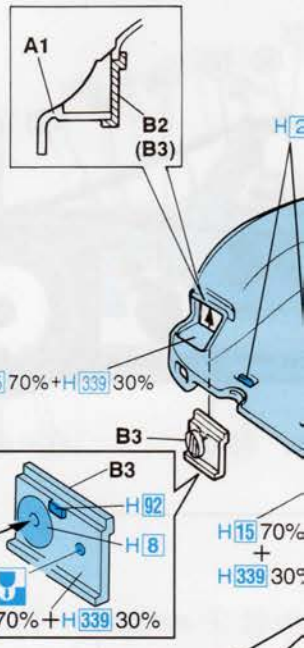
穴をあけてください  
 FORO APERTO  
 HACER AQUJERO  
 鑽孔  
 OFFNEN  
 FAIRE UN TROU

**1****2****3**

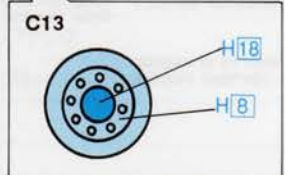
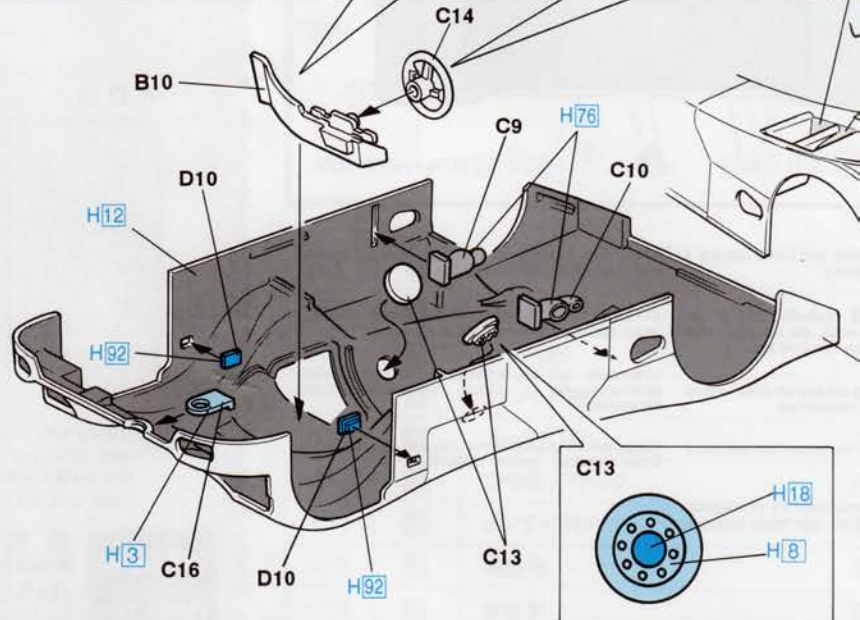
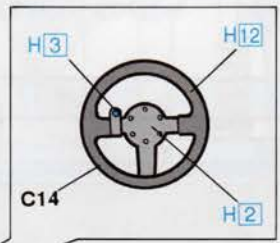
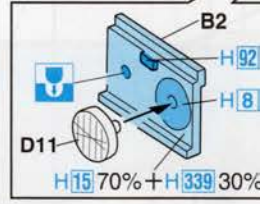
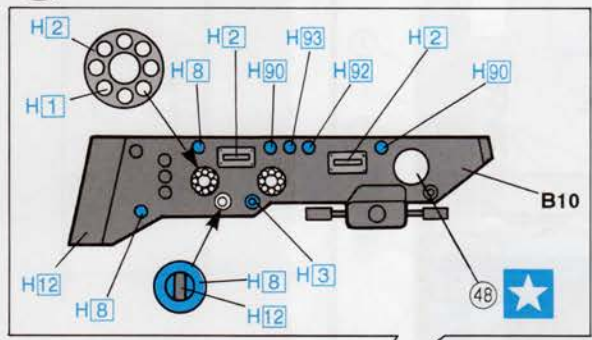
4



6

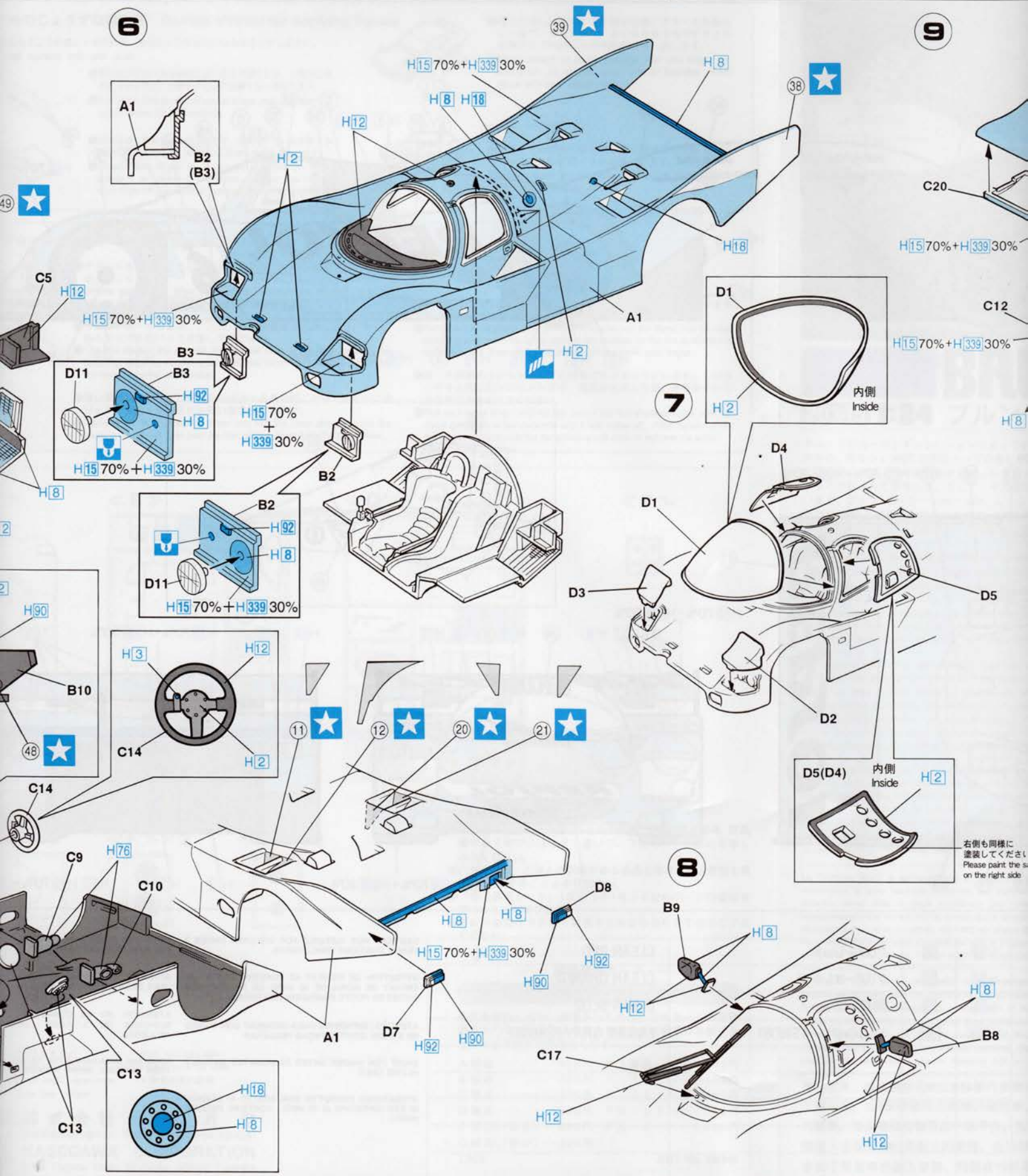


5



6

9



7

8

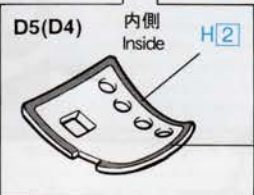
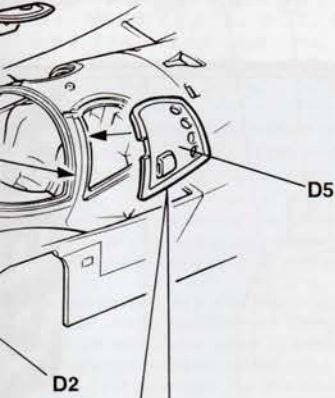
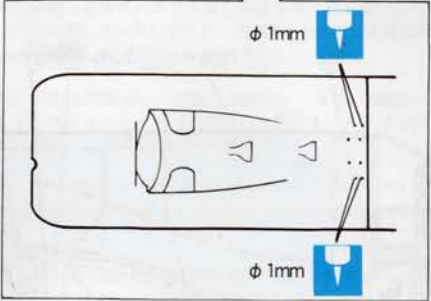
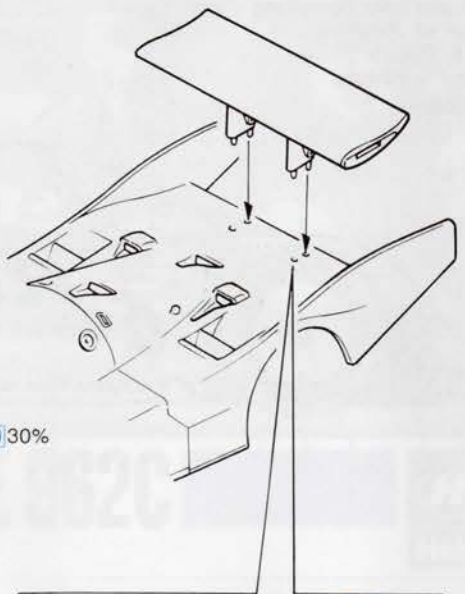
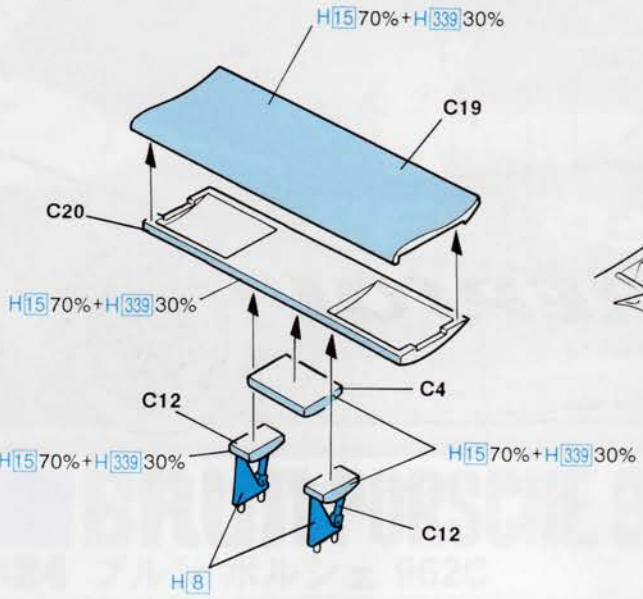
内側  
Inside

D5(D4)  
内側  
Inside

右側も同様に  
塗装してください  
Please paint the side  
on the right side.

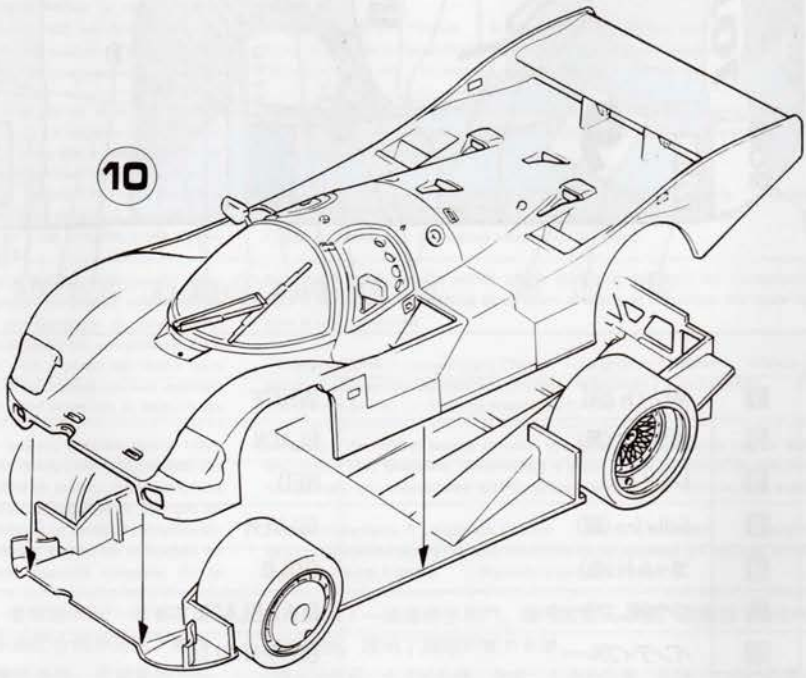
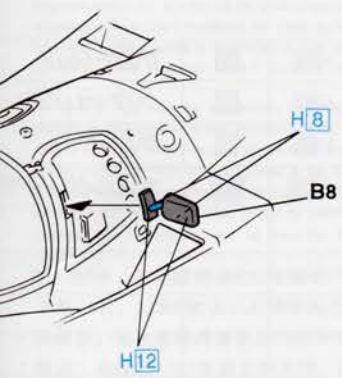
9

38



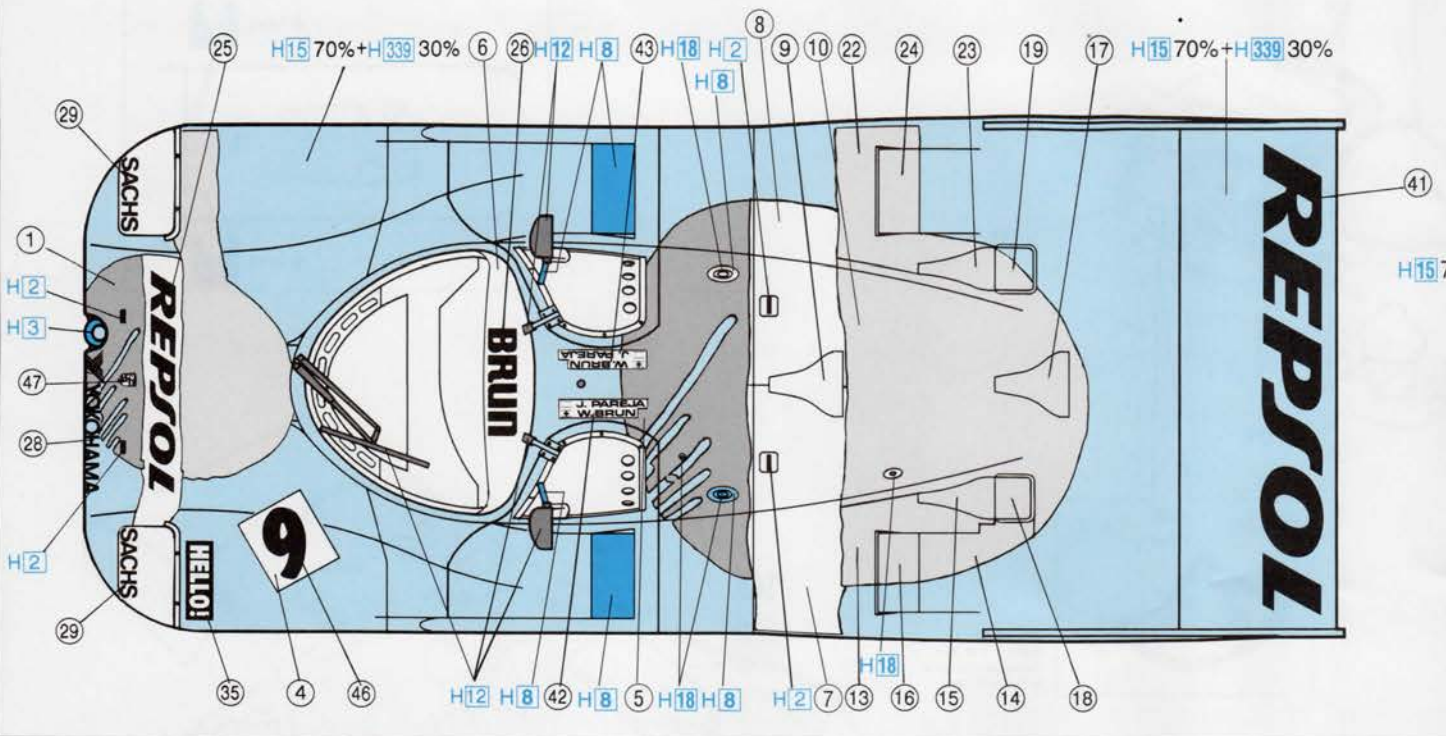
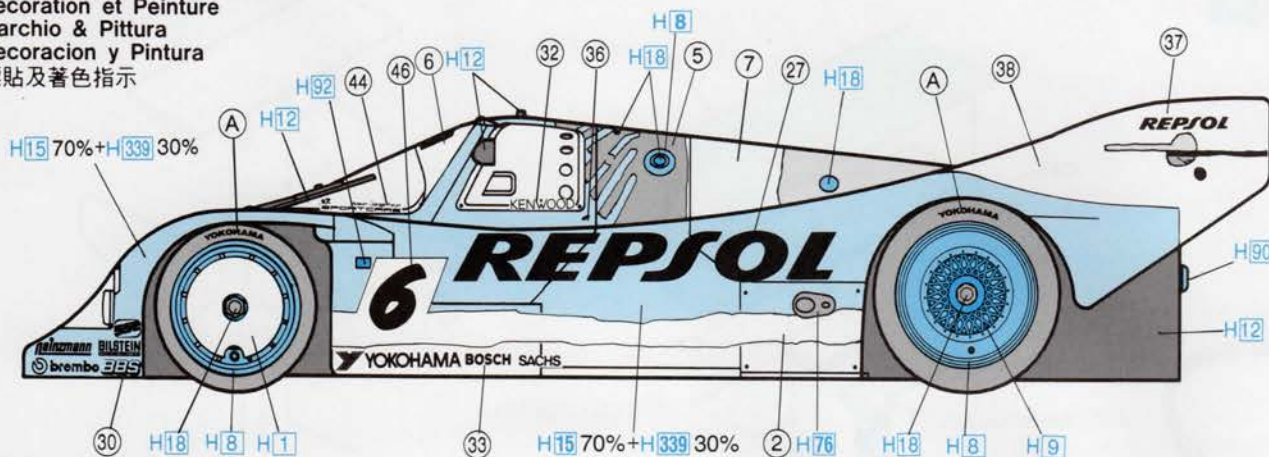
右側も同様に  
塗装してください。  
Please paint the same  
on the right side

10



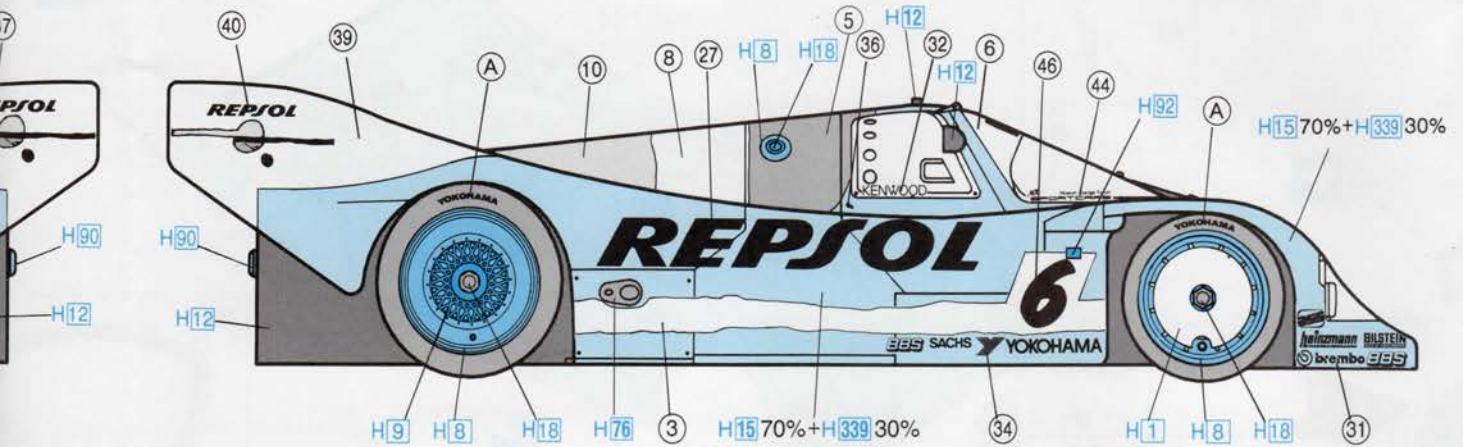
# Marking & Painting

マーキング及び塗装図  
 Markierungen und Bemalung  
 Decoration et Peinture  
 Marchio & Pittura  
 Decoracion y Pintura  
 標貼及着色指示

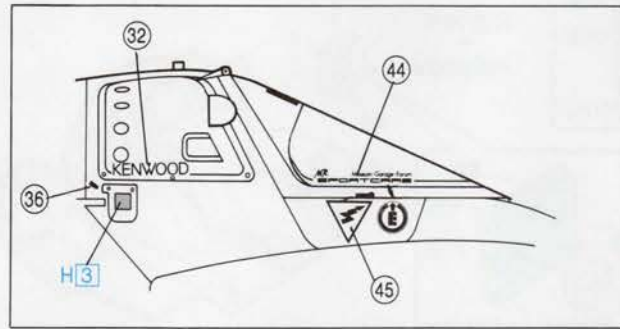


H1	1	ホワイト (白)	WHITE
H2	2	ブラック (黒)	BLACK
H3	3	レッド (赤)	RED
H8	8	シルバー (銀)	SILVER
H9	9	ゴールド (金)	GOLD
H12	33	つや消しブラック	FLAT BLACK
H15	65	インディブルー	BRIGHT BLUE
H18	28	黒鉄色	STEEL
H76	61	焼鉄色	BURNT IRON

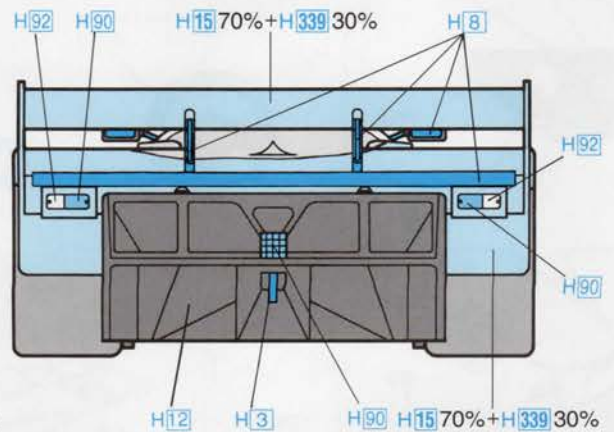
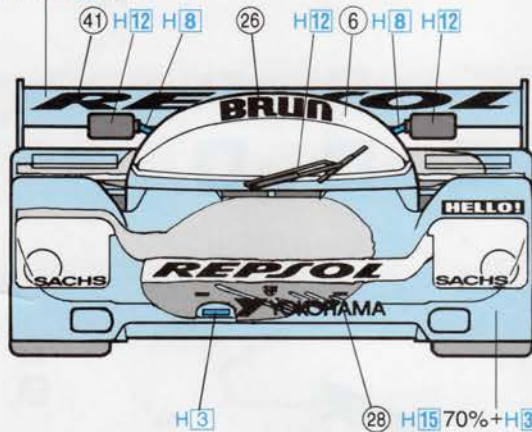
H90	47	クリアレッド	
H92	49	クリアオレンジ	
H93	50	クリアブルー	
H339	339	エンジングレー-FS16081	



%+H339 30%



H15 70%+H339 30%



ブルーレッド	CLEAR RED
ブルーオレンジ	CLEAR ORANGE
ブルー	CLEAR BLUE
エンジングレー-FS16081	ENGINE GRAY FS16081

CAUTION : NOT SUITABLE FOR CHILDREN UNDER 3 YEARS. CONTAINS SMALL PARTS.

FORSIGTIG! IKKE EGNET TIL BØRN SOM ER MINDRE END 3 ÅR. INDEHOLDER SMÅ DELE.

ATTENTION : CE PRODUIT NE CONVIENT PAS A UN ENFANT DE MOINS DE 36 MOIS, EN RAISON DES PIÈCES DE PETITE DIMENSION CONTENUES.

ATTENTIE : NIET GESCHIKT VOOR KINDEREN TOT 4 JAAR. BEBAT KLEINE ONDERDELEN.

ATENÇÃO : IMPRÓPRIO PARA CRIANÇAS COM MENOS DE 3 ANOS. CONTÉM PEÇAS PEQUENAS.

ATENCIÓN : NO ES CONVENIENTE PARA NIÑOS MENORES DE 3 AÑOS. CONTIENE PIEZAS PEQUEÑAS.

NICHT FÜR KINDER UNTER 36 MONATEN ENTHÄLT KLEINE TEILE.

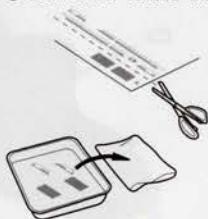
ΠΡΟΣΟΧΗ: ΚΑΤΑΛΛΗΛΟ ΓΙΑ ΠΑΙΔΙΑ ΑΝΩ ΤΩΝ ΤΡΙΩΝ ΕΤΩΝ ΠΕΡΙΕΧΕΙ ΜΙΚΡΑ ΤΕΜΑΧΙΑ

ATTENZIONE: PRODOTTO NON ADATTO AI BAMBINI DI ETÀ INFERIORE AI 36 MESI. CONTIENE PICCOLE PARTI.



## ■デカールのじょうずな貼り方 Correct Method for Applying Decals

- デカールを貼るところのほこりや汚れを、ぬらした布できれいにふきとってください。
- Clean model surface with wet cloth.



- 貼りたいデカールを台紙ごとハサミで切りとり、1枚づつ水またはぬるま湯に台紙を下にして20秒くらい浮かべます。
- Cut each design out of decal sheet and dip them in warm water for 20 seconds.
- 水から出したらタオルの上におせ、指先でデカールが動くか確かめた後、貼るところにおいて静かに台紙をずらします。
- Check with finger tip if design is loose on base paper. If so, place it on proper position on model and slide off base paper leaving design on model.



- 指先に少し水をつけて正確な位置にデカールを動かした後で、やわらかく、よく水を吸う布でデカールを押さえて内側の水分や気泡を押し出します。
- Move design to exact position with wet finger tip, and push out excess water and air bubbles under decal with soft cotton cloth.
- デカールが完全に乾いたら少し水をつけた布で、デカールのまわりのノリをふきとります。
- When decals get dry, wipe off with wet cloth excess glue left around decals.

## ■タイヤデカールの貼り方 Affixing Tire Decals

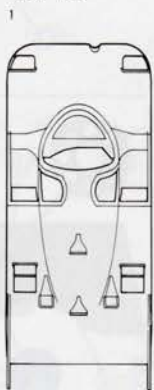
- デカールを貼るところのほこりや汚れを、ぬらした布できれいにふきとってください。
- Before application, wipe the surface to which the decals are to be affixed with a damp cloth to remove dust and dirt.
- タイヤデカールは裏返しに印刷され、接着面が上面に出ています。貼る前に汚さないよう注意してください。
- The tire decals are printed on the rear side of the film (against the backing) with the adhesive on the outer side. Be cautious not to soil the decals during application.
- 薄い保護紙をとって、貼りたいデカールを台紙ごと少し大きめに切りとり、台紙と印刷された薄い紙をはがします。
- Remove the thin protective sheet and cut the base sheet around the decal to be affixed, then peel the thin printed sheet from the base sheet.



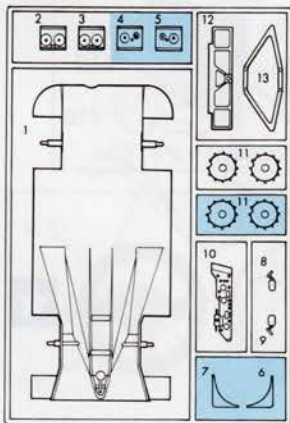
PAT. SA

- 印刷された紙を裏返しにして（文字が正しく読めるように）タイヤの正確な位置に指でこすって貼り合わせます。
- Turn the printed paper over (so that characters on the decal may be read properly) and place the decal against the position on the tire to which it is to be attached, then attach it there by rubbing it with your finger.
- 貼った薄紙の上から水をつけた指先でなでるようにします。しばらくすると薄紙だけがはがれます。薄紙をはがした後、水気をやわらかな布でふきとってください。
- Wet your index finger and rub the part of the thin sheet of paper with the decal gently for a few seconds and it will come off. After removing the thin sheet of paper, rub the decal with a soft cloth to remove the water.

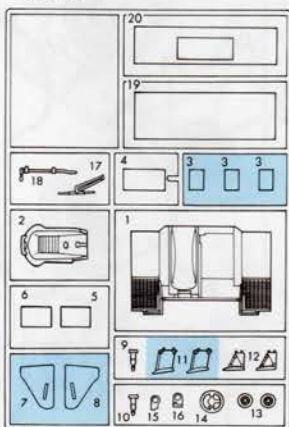
《A》



《B》



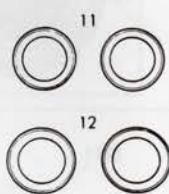
《C》



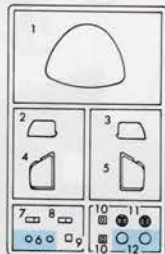
《P》



《T》



《D》



《F》× 2



《G》× 2



For Japanese use only.

●部品請求をされる方は、あなたの氏名、住所、郵便番号、電話番号を1字づつはっきり書いて、下のカードと共に申し込みください。

※ハセガワは、ご本人の同意がある場合を除き、個人情報を第3者に開示することはありません。

●「部品請求カード」1枚につき1キット分のパーツの請求を受けることができます。

●下記の価格は予告なく変更する場合がありますのでご了承ください。



— 部品請求カード —

**20345 1:24 ブルン ボルシェ 962C**

部品の紛失したり、破損された方は、このカードの必要部品を○でかきこみ代金を現金書留または郵便小為替で当社サービス係までお申ください。

A 部品	600円	P 1 部品	400円
B 部品	600円	T : 1 1	400円
C 部品	600円	T : 1 2	400円
D 部品	500円	T D : 0 7	300円
F 部品(1枚分)	400円	デカール	2,000円
G 部品(1枚分)	400円		

1805

ART No. 20345

の部品は使用しません

Parts not for use.

Teile werden nicht verwendet.

Pièces à ne pas utiliser.

Parti non per uso.

Partes para no usar.

不需要使用的部件



株式会社ハセガワ

静岡県焼津市八幡3-1-2 〒425-8711 TEL (054) 628-8241

HASEGAWA CORPORATION

3-1-2 Yagusu, Yaizu, Shizuoka, 425-8711 Japan.



25 **REPSOL** 26 **BRUN**

27 **REPSOL**  
**REPSOL**

28 **YOKOHAMA** 29 **SACHS SACHS**



33 **YOKOHAMA BOSCH SACHS** 35 **HELLO!**

34 **EISS SACHS YOKOHAMA** 36 - -



**REPSOL**

42 **J. PARELLA W. BRUN** 44 **AR**

43 **W. BRUN J. PARELLA** 46 **666**

