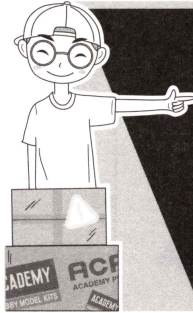


12582

* You can download the latest version of an instruction manual for this model by visiting www.academyhobby.com, clicking the link for 'INSTRUCTION & DOWNLOAD' and entering the item number. 본 제품의 조립 중 궁금한 점은 www.academy.co.kr 접속 후 메뉴 '자료실' -> '프라모델' 로 이동하여 해당 제품명을 입력하면 최신의 설명서를 확인 할 수 있습니다.

Warning in Assembly of Model Kits
조립전의 주의사항 Take care not to injure yourself while using the modeling tools to cut or trim parts.
공구를 이용하여 부품을 다듬고 자를 경우 손을 다치지 않도록 주의를 기울여 주십시오.



CAUTION

-주의-

- <Read this before you begin>**
- Study the instructions before assembling.
 - Check the fit of each piece before cementing into place.
 - Never use cement or paint near open flame.
 - Do not use too much cement to join parts.
 - Open a window or make area well ventilated when cement or paint is in use.
 - Tear up and throw away the empty plastic bags to avoid danger of suffocation for little children.
- <조립하기 전에>**
- 부품을 조립하기 전에 설명서를 잘 읽어본 후 조립한다.
 - 접착하기 전에 부품을 맞추어 확인한 후 조립한다.
 - 부품을 자를 때에는 칼이나 니퍼로 깨끗이 잘라준다.
 - 접착제를 사용할 곳과 사용하지 않는 곳에 주의하고 너무 많이 바르지 않도록 한다.
 - 에나멜 페인트나 접착제를 사용할 때에는 창문을 열어 환기를 시키고 화기를 멀리한다.
 - 사용 후 남은 부품은 어린이의 손에 닿지 않도록 잘 처리한다.

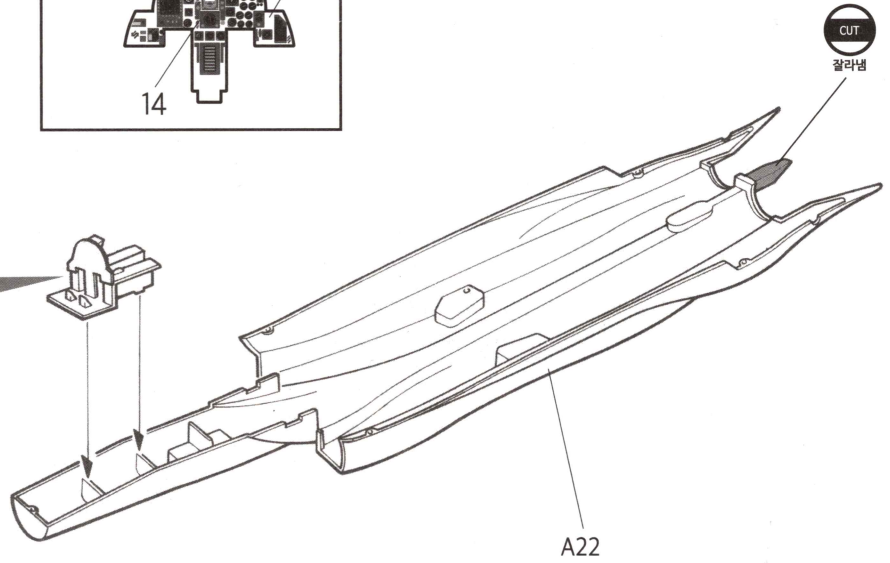
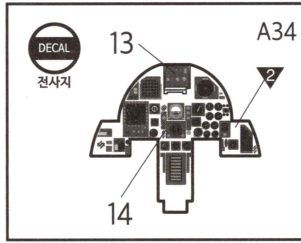
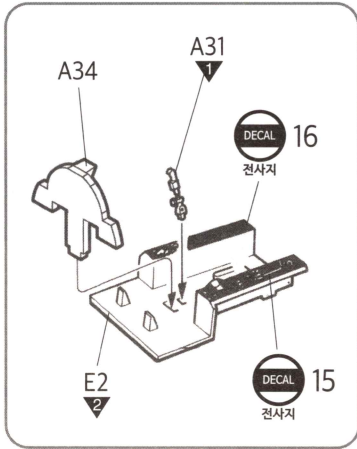
CEMENT 접착제	CEMENT 접착제 금지	X2 수만큼 조립	DECAL 전사지	BALLAST 무게추	PE 에칭	FILL 채움
CUT 잘라냄	OPTION 선택	OPPOSITE 반대측	HOLE 뚫어줌	CAUTION 주의	INSTANT CEMENT 순간 접착제	VER.1 버전

PAINT INDEX	Humbrol		GSI Creos		Lifecolor	Testor / Model Master		Revell		Vallejo		AK Inter-active	MAIN COLOR
	Enamel	Acryl	Aqueous Hobby Color	Mr.Color		Enamel	Acryl	Enamel	Acryl	Model Color	Model Air		
1 FLAT BLACK FS 37038	33	33	H12	33	LC02	1749	4768	32108	36108	950	57	735	무광 검은색
2 DARK GULL GRAY FS 36231	140		H317	317	UA033	1740	4755	32179	36179	991		2304	다크 걸 그레이
3 KHAKI	26	26	H81	55	UA304	1704	4711	32189	36189	879	23	3041	카키
4 STEEL	53	53	H18	28	LC76	1795	4681	32191	36191	863	72	798	스틸
5 BURNT IRON			H76	61									번트 아이언
6 WHITE FS 17875	22	22	H316	316	LC51	1745	4696	32104	36104	842		2052	항공 백색
7 SILVER	11	11	H8	8	LC74	2914	4678	32190	36190	997	63	139	은색
8 GLOSS RED	19	19	H3	3	LC56	1503	4632	32131	36131	957	84	740	유광 빨간색
9 CLEAR RED	1321		H90	47			4630			934			투명 빨간색
10 CLEAR BLUE	1320		H93	50			4658			938			투명 파란색
11 DARK GRAY FS 36176			H307(80%) H305(20%)	H307(80%) H305(20%)	UA029	2036	4754				273	2143	다크 그레이
12 LIGHT GRAY FS 36251			H308(70%) H317(30%)	H308(70%) H317(30%)	UA034	1794					274	2142	라이트 그레이
13 LIGHT GHOST GRAY FS 36375	127	127	H308	308	UA026	1728	4762	32143	36143	989	50	2057	라이트 고스트 그레이
14 GUNSHIP GRAY FS 36118	125	125	H305	305	UA022	1723	4752			867	52	2144	건십 그레이
15 GRAY GREEN				128						885		2251	그레이 그린
16 KHAKI GREEN			H80	54						888		2252	카키 그린
17 FLAT WHITE FS 37875	34	34	H11	62	LC01	1768	4769	32105	36105	951	1	738	무광 흰색

1



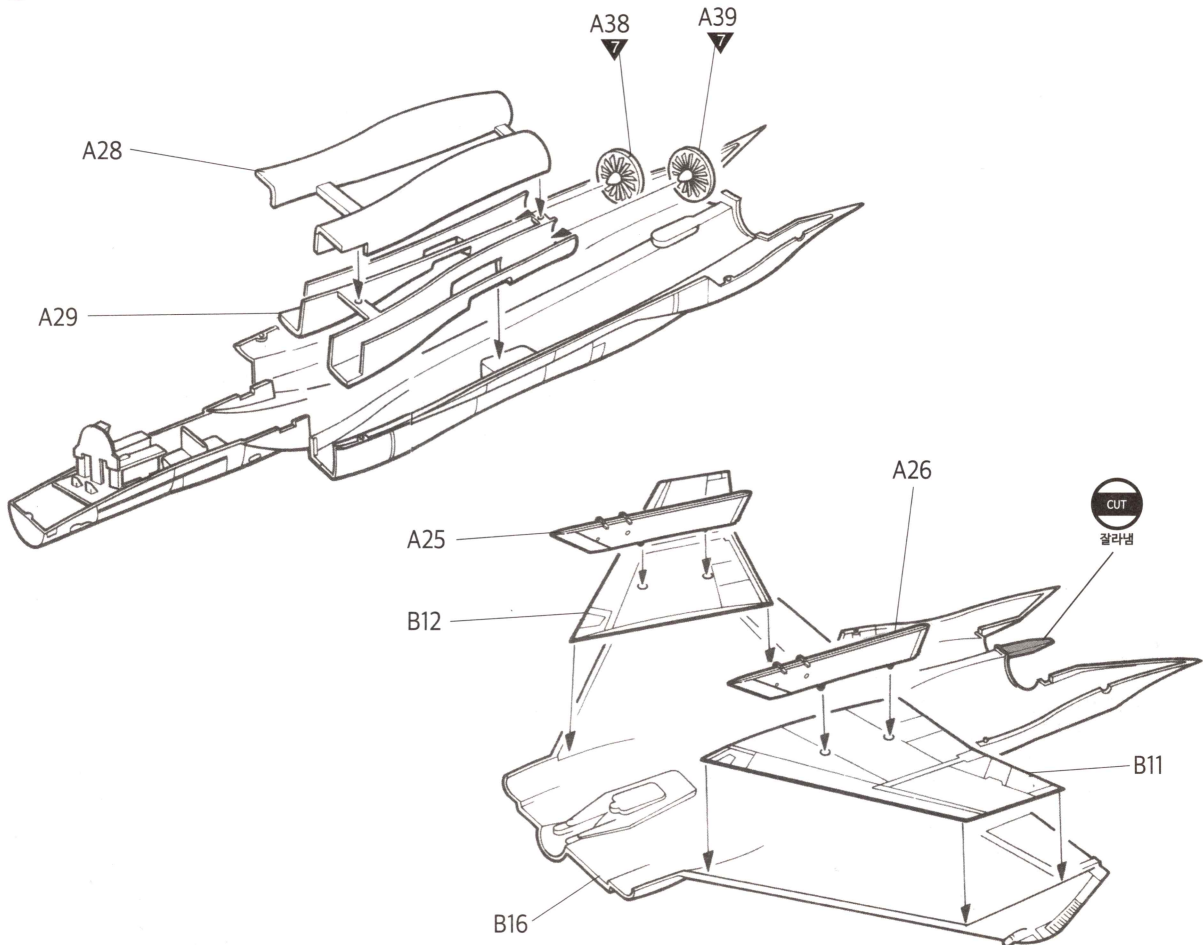
접착제 사용

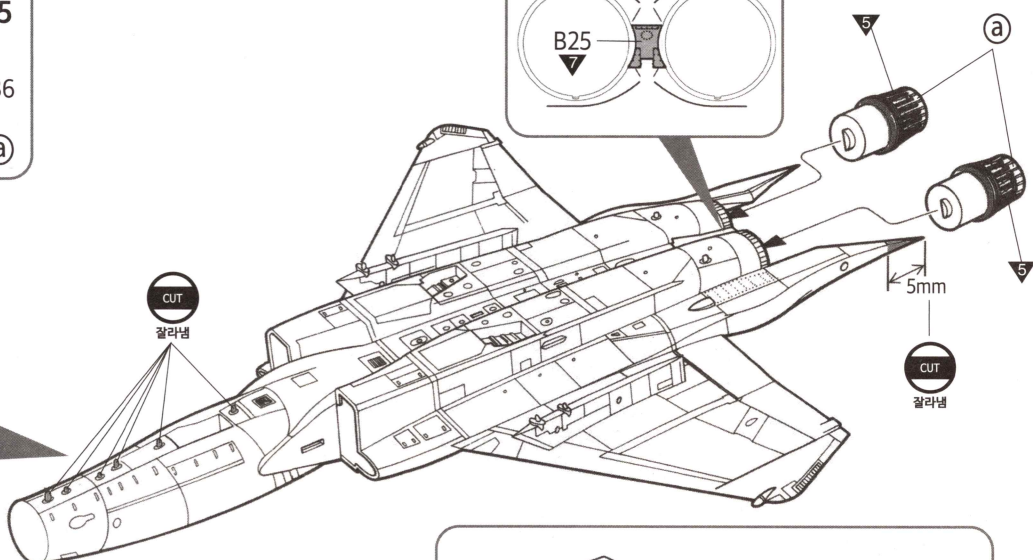
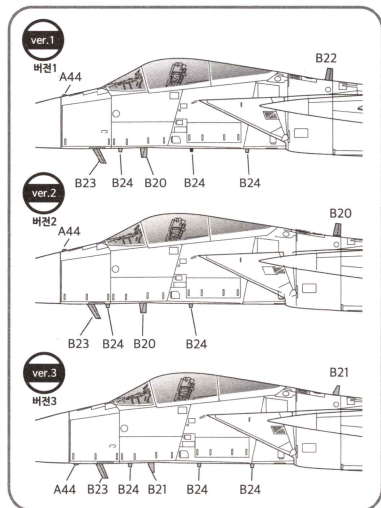
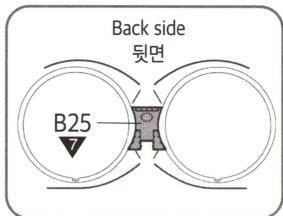
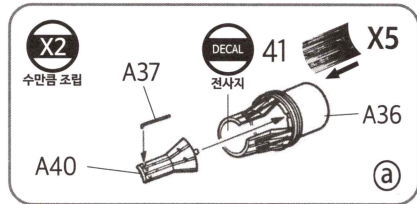
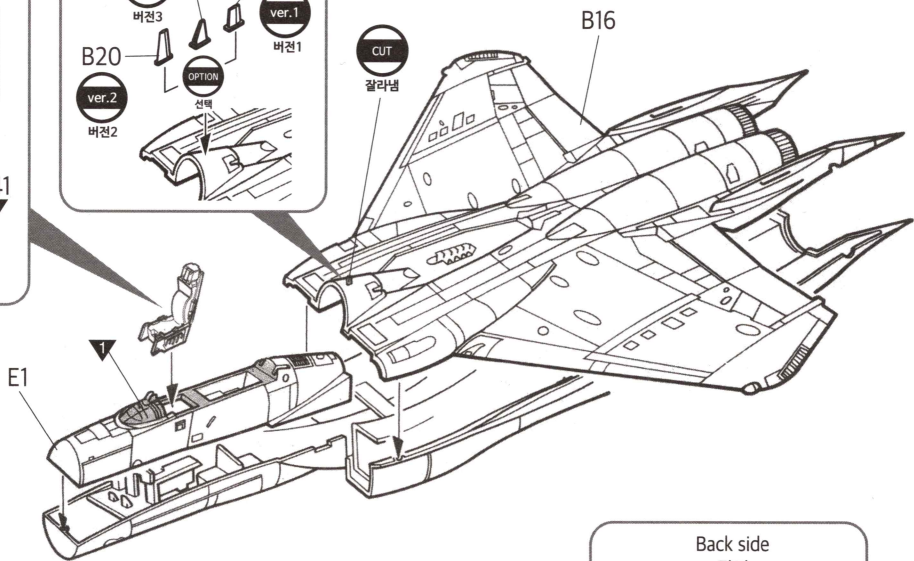
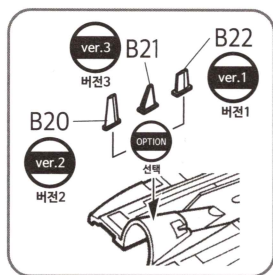
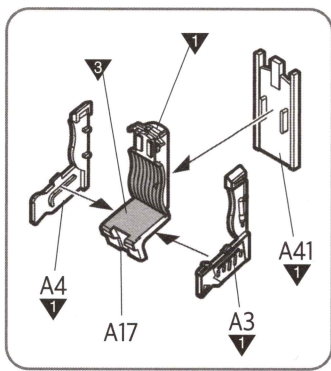


2

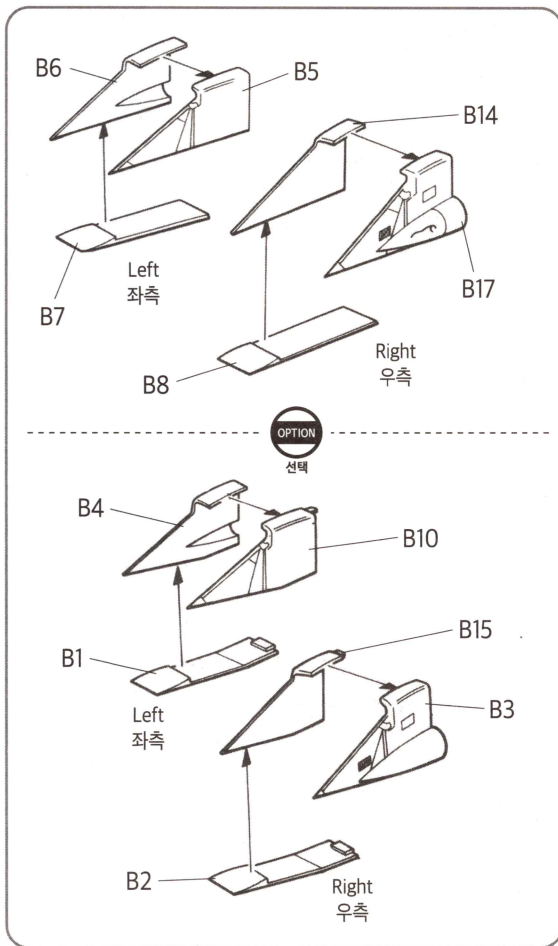
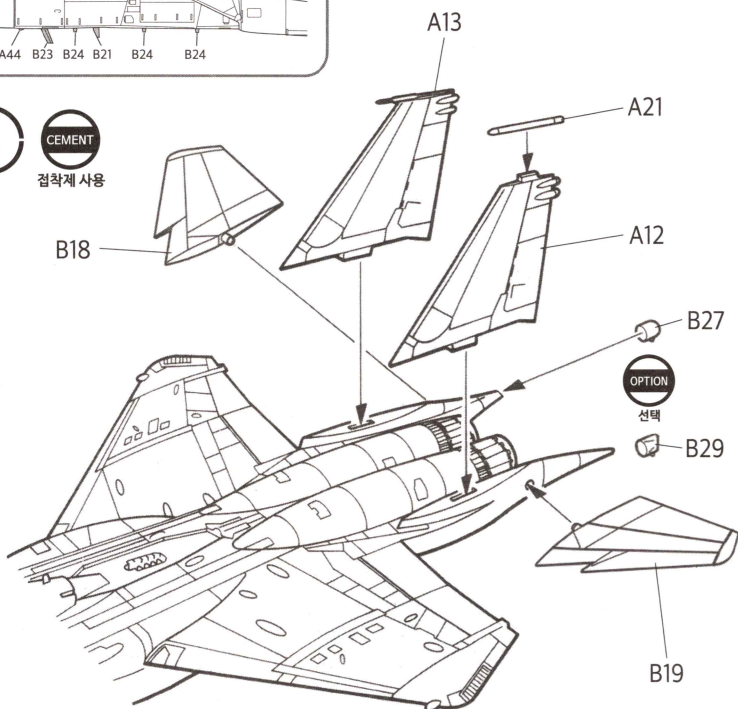


접착제 사용





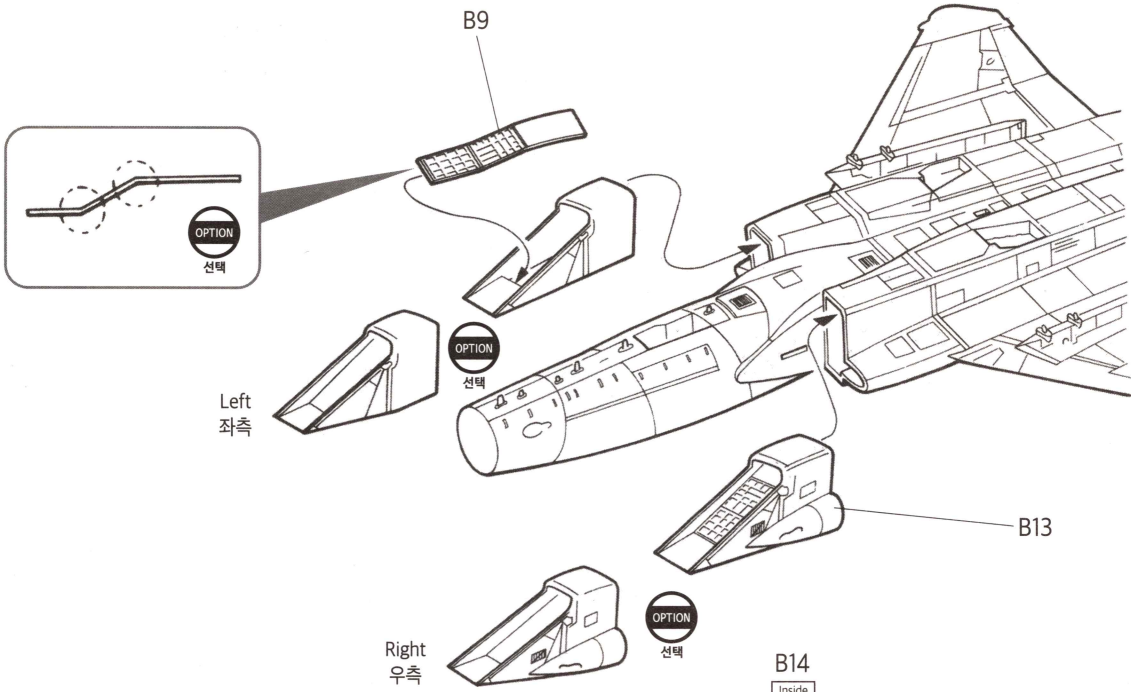
4 CEMENT 접착제 사용



5

CEMENT

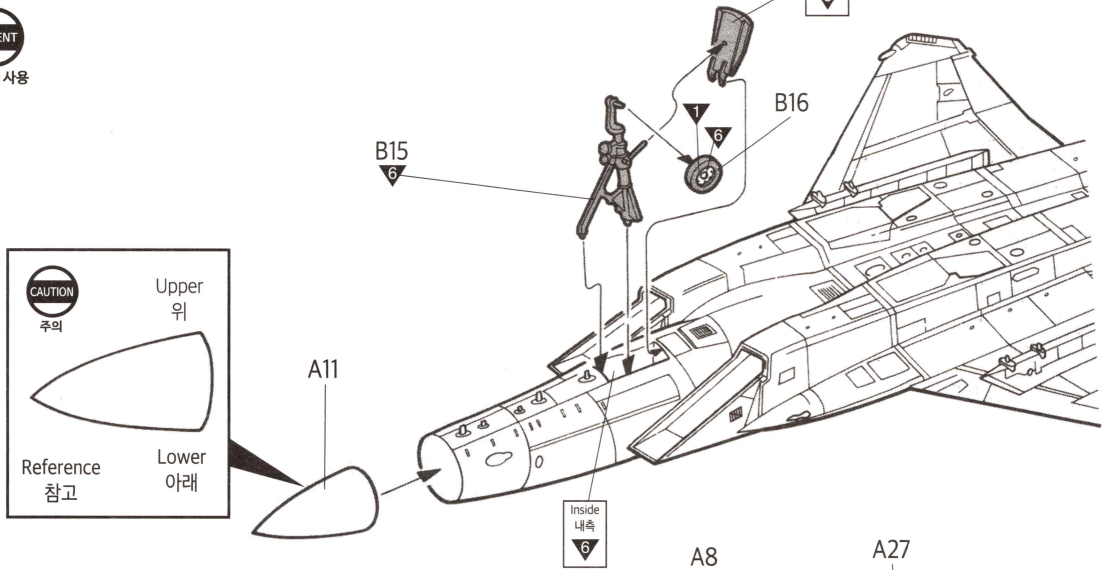
접착제 사용



6

CEMENT

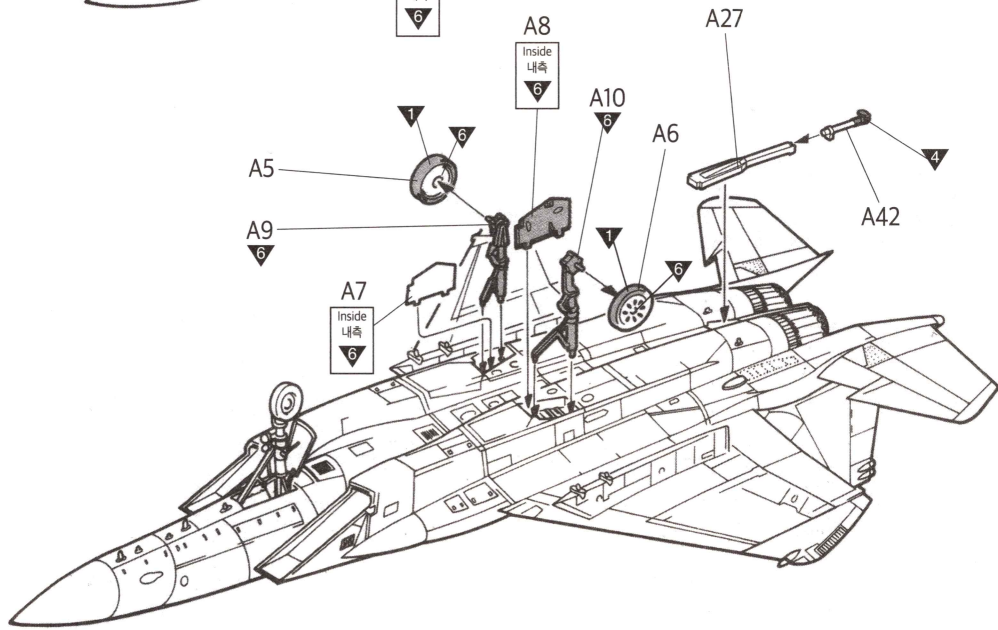
접착제 사용

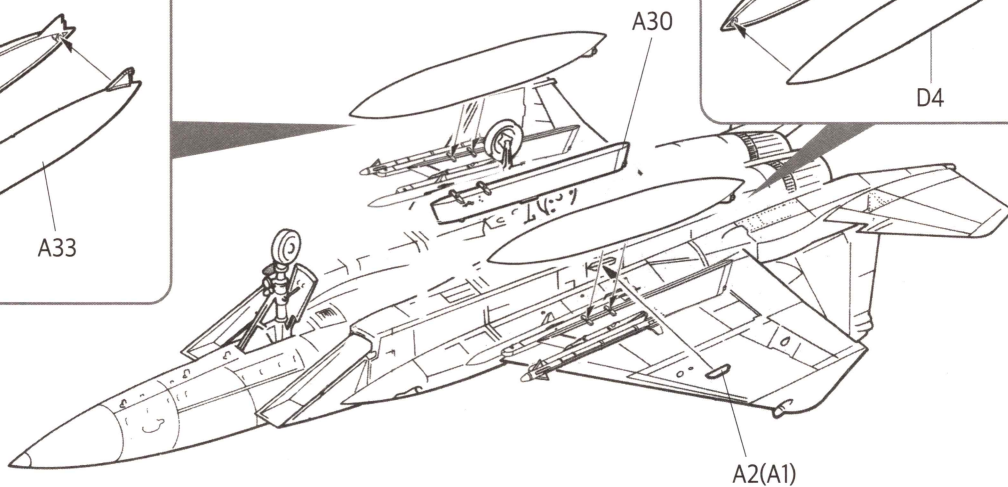
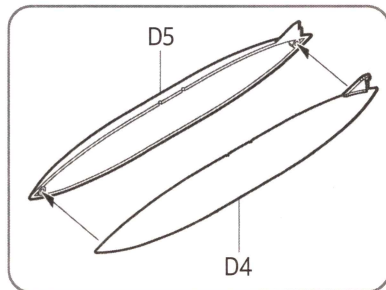
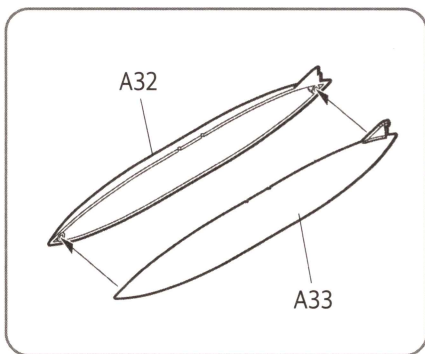
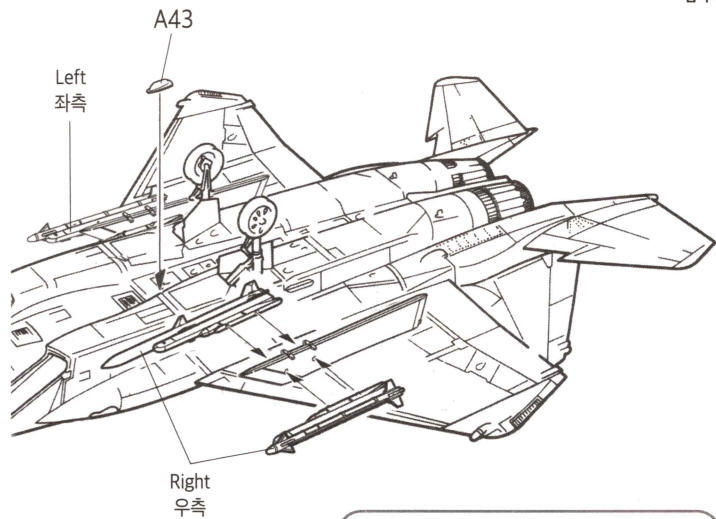
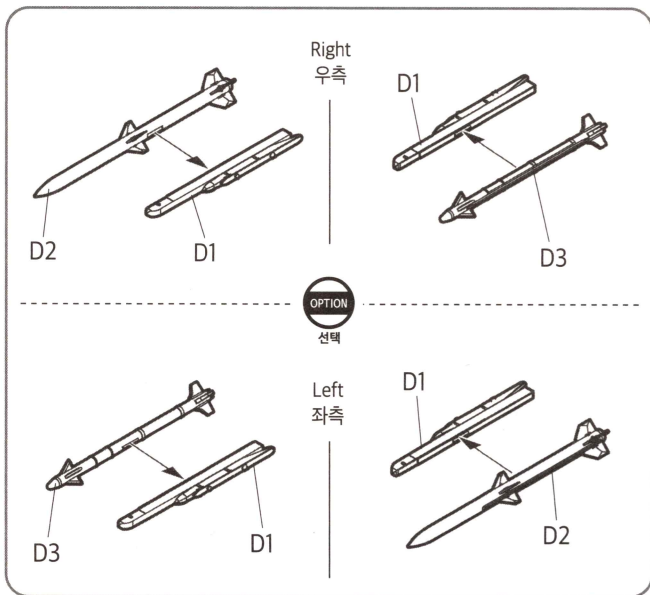


7

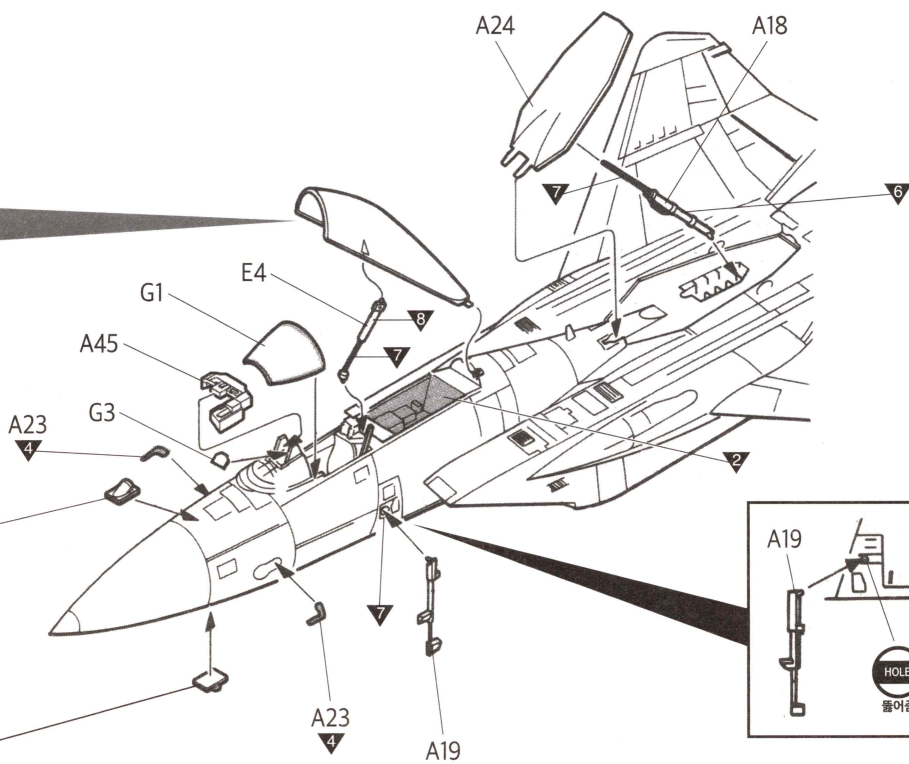
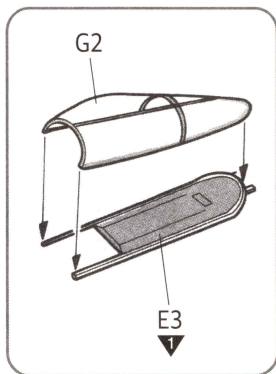
CEMENT

접착제 사용



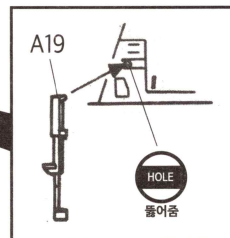


*() is oppositenumber.
() 는 반대편 번호입니다.

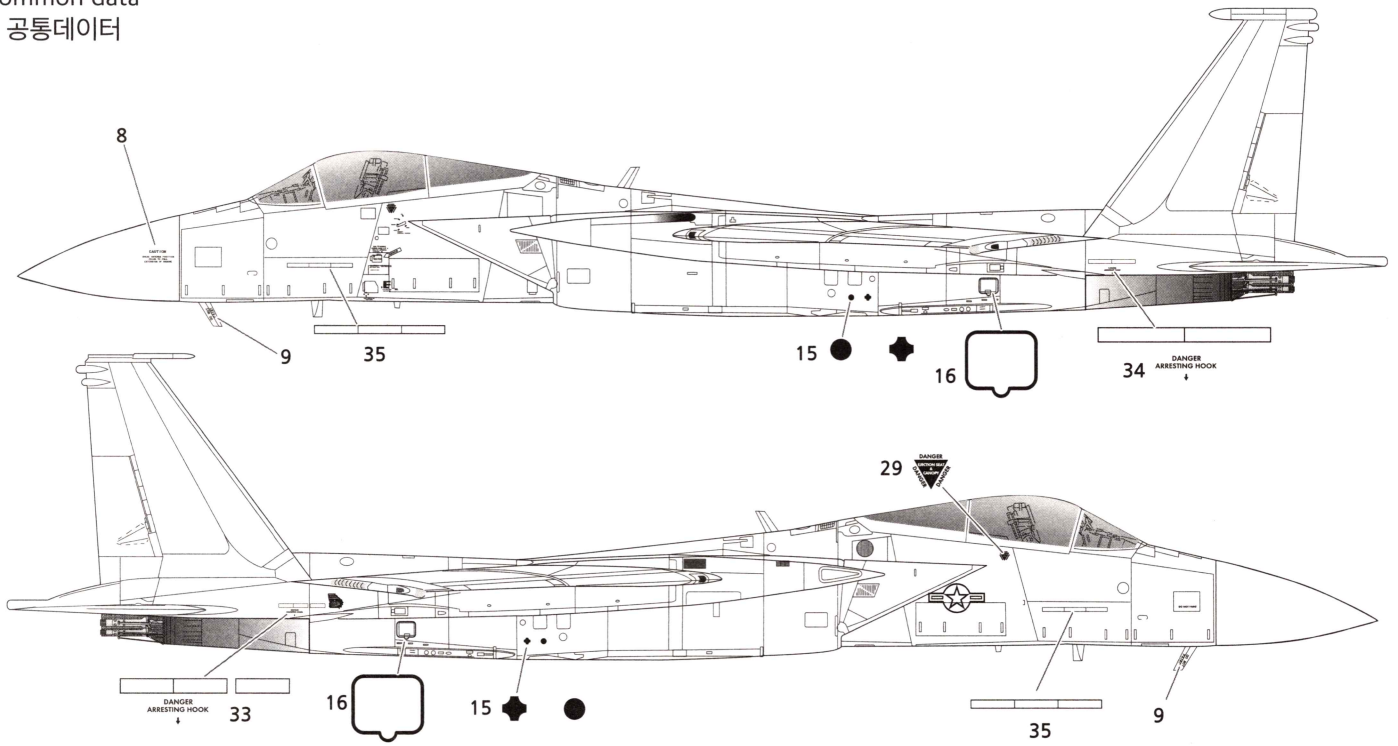


OPTION 선택 ver.1 버전1 ver.2 버전2

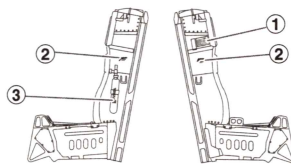
OPTION 선택 ver.3 버전3



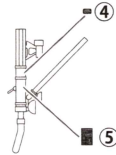
● Common data
공통데이터



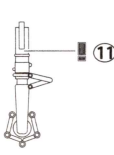
Ejection Seat



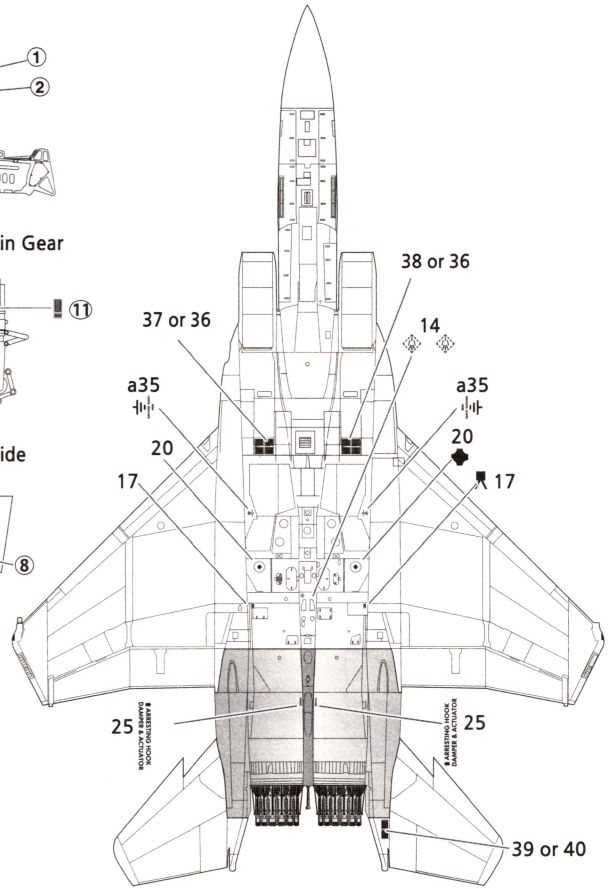
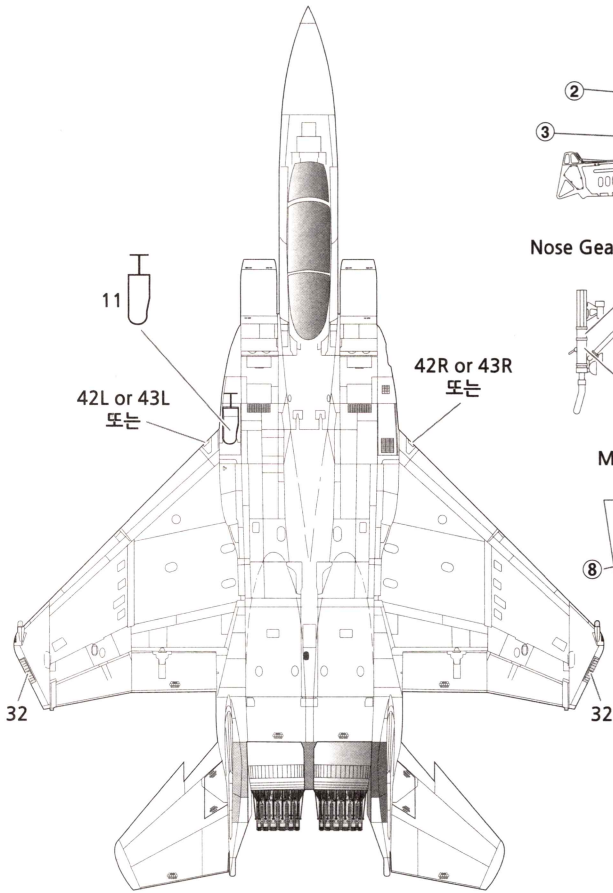
Nose Gear



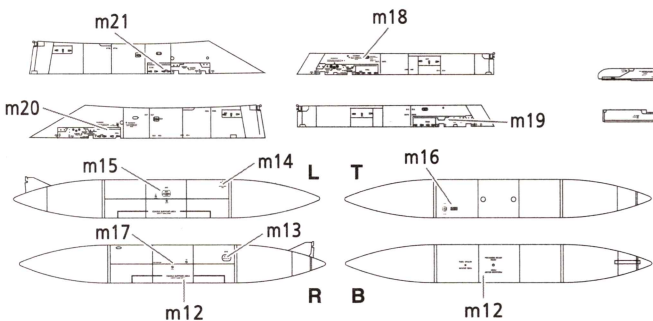
Main Gear



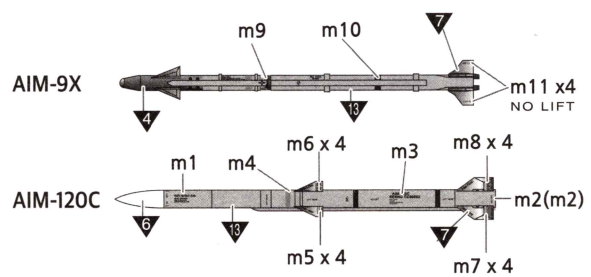
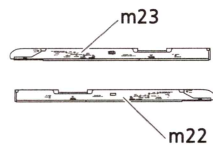
Main Gear Door Inside



Wing Pylon

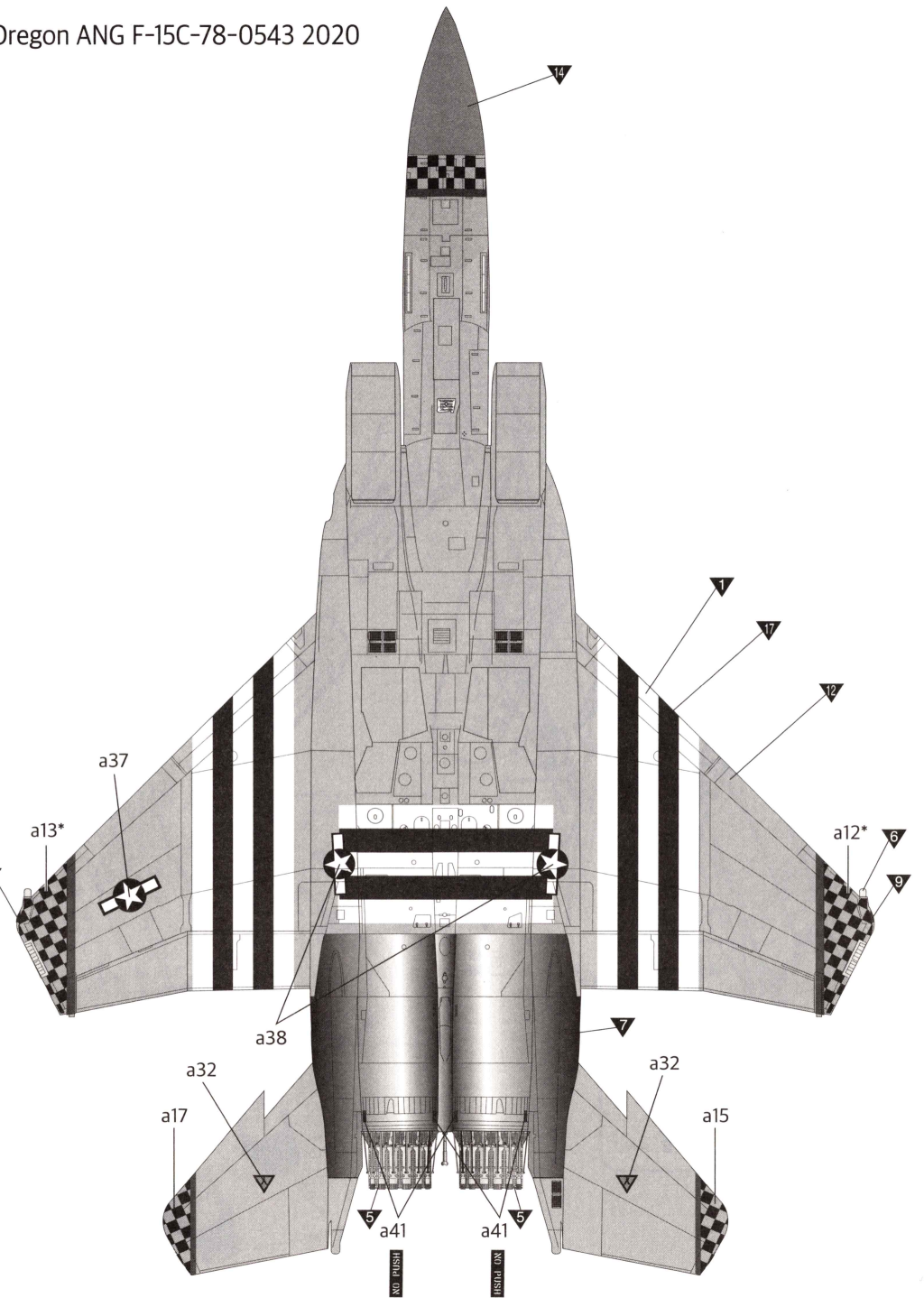
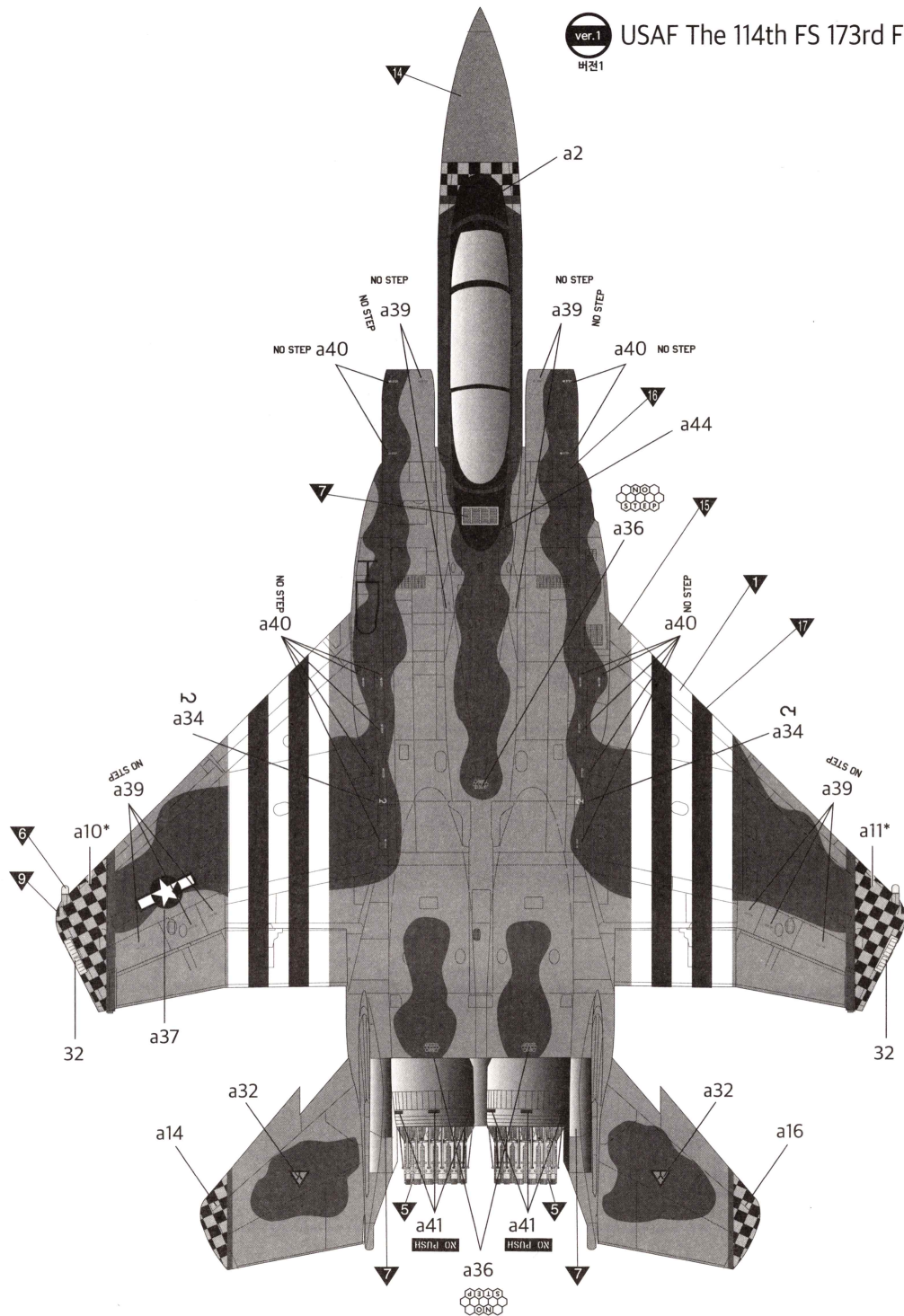


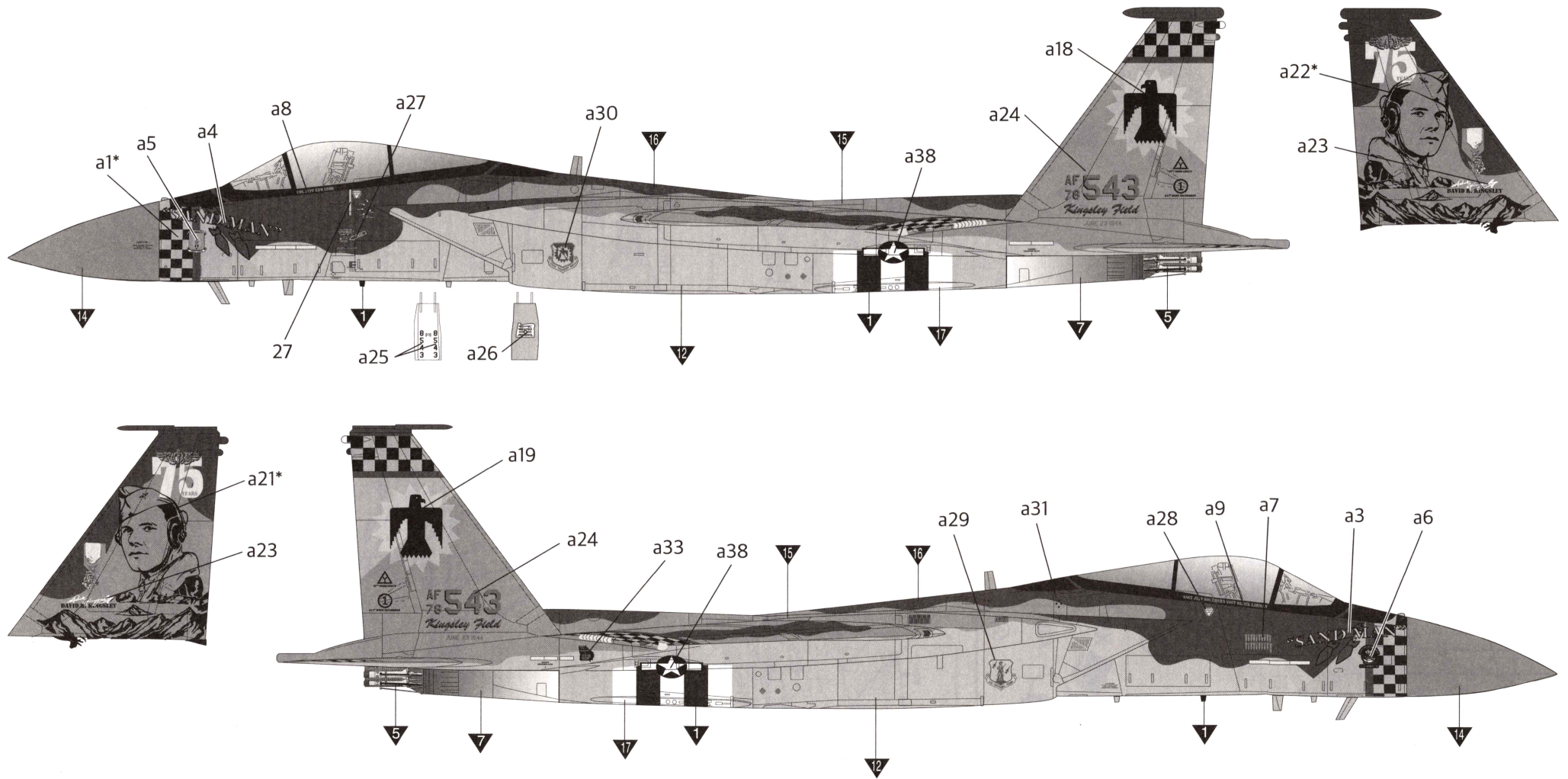
LAU-128



ver.1
버전1

USAF The 114th FS 173rd FW Oregon ANG F-15C-78-0543 2020



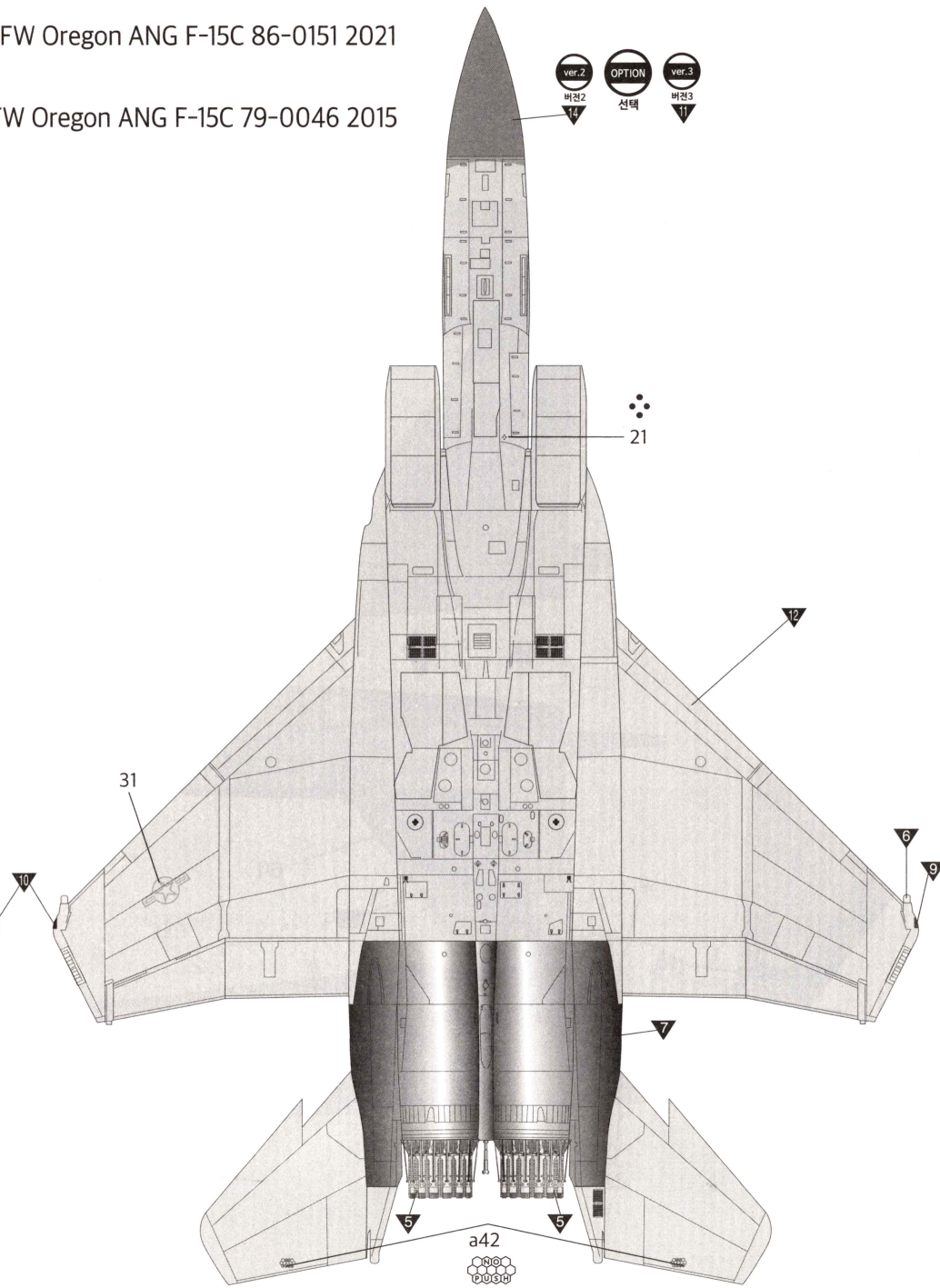
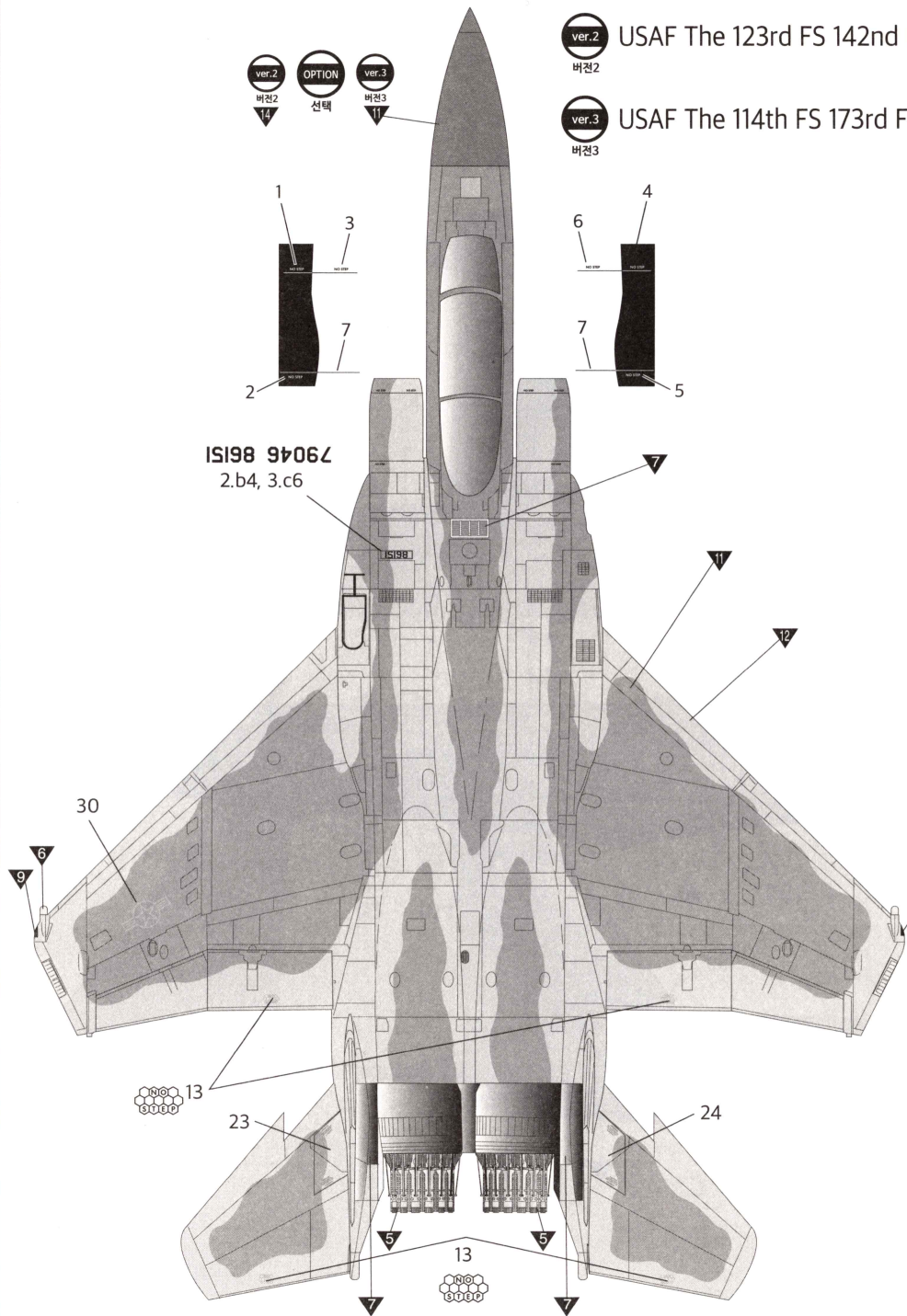


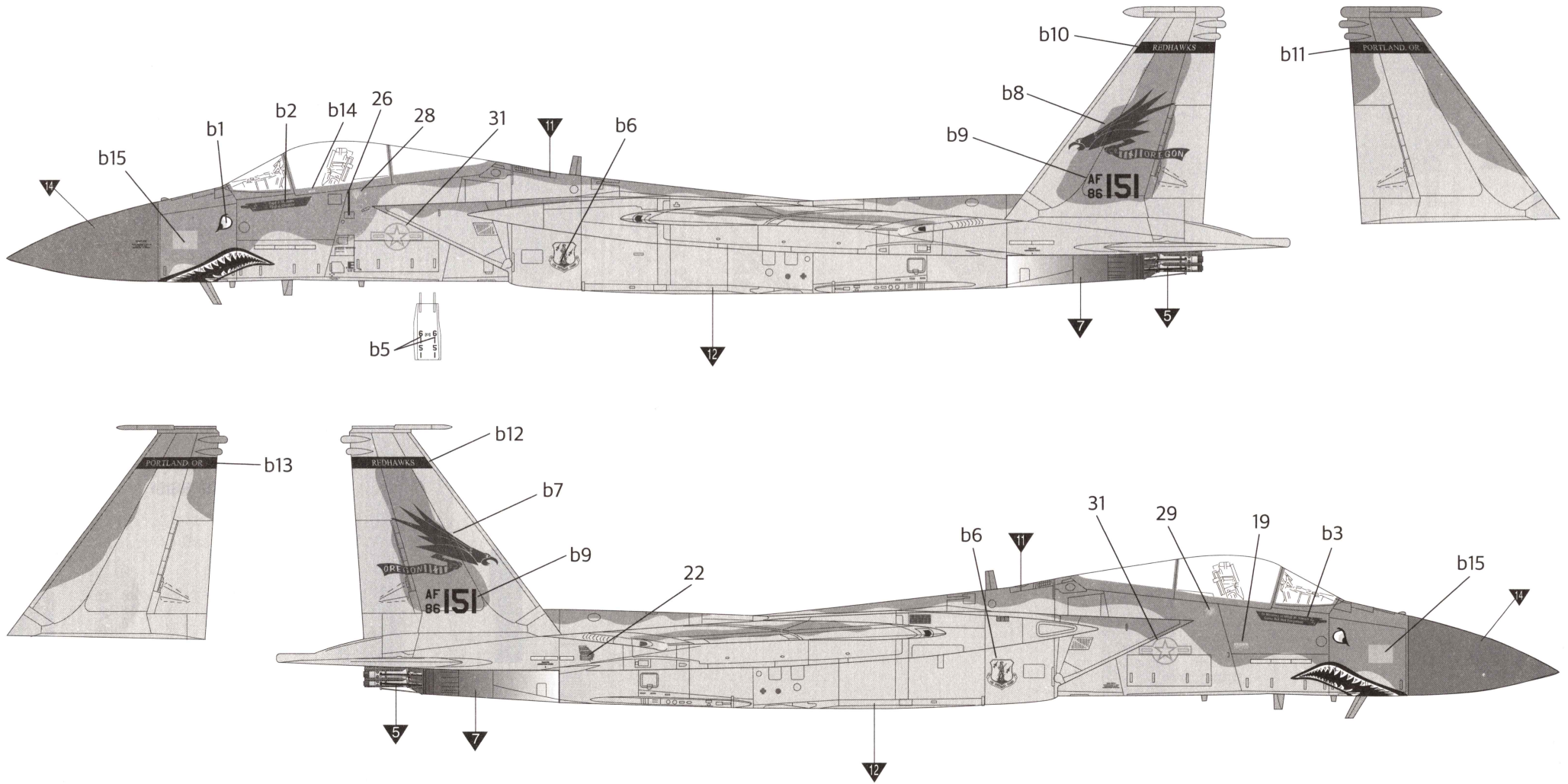
MANUAL 1  MANUAL 2

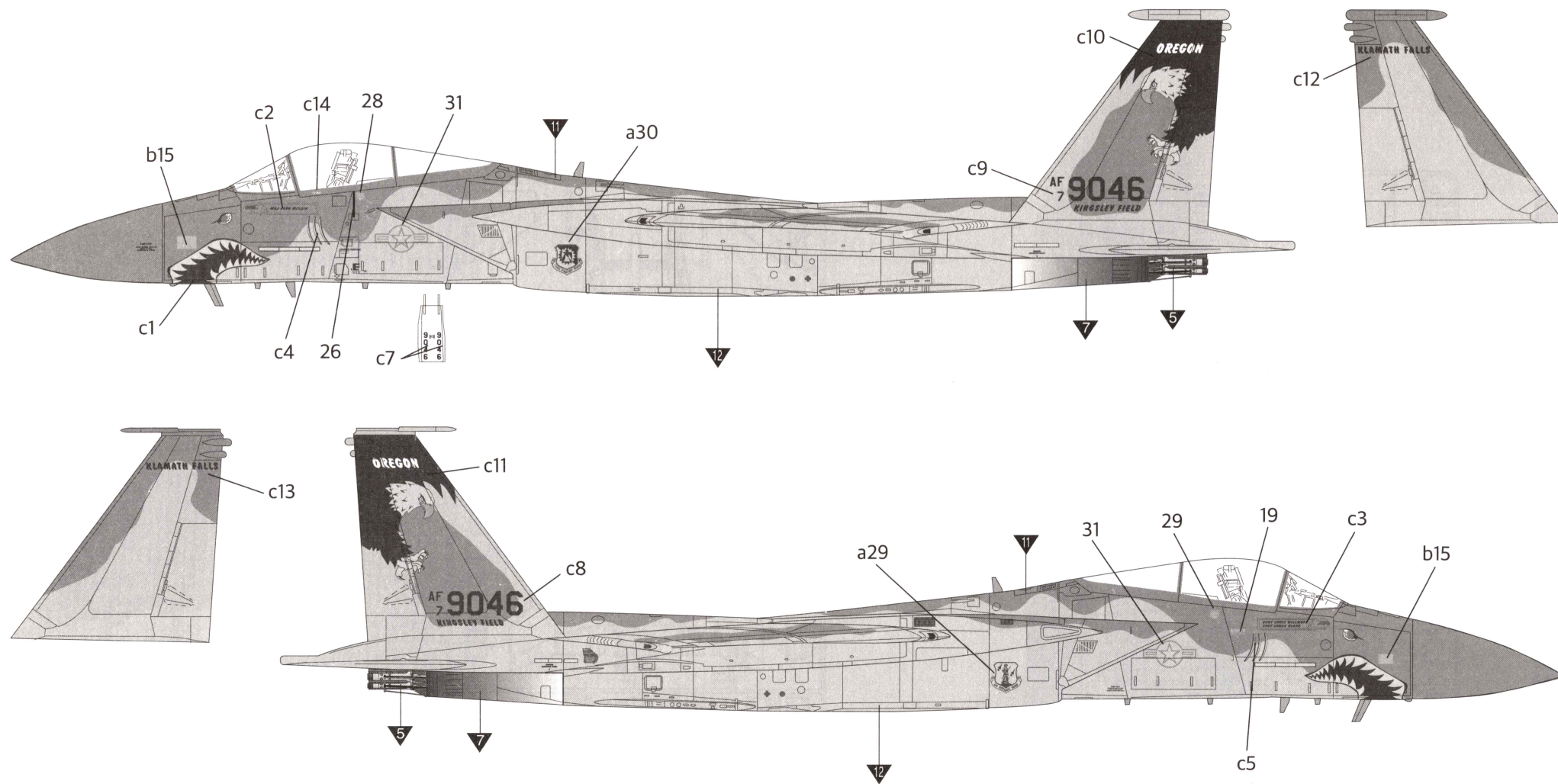
※ Proceed to the MANUAL 2
MANUAL 2로 이어집니다.

ACADEMY
HOBBY MODEL KITS

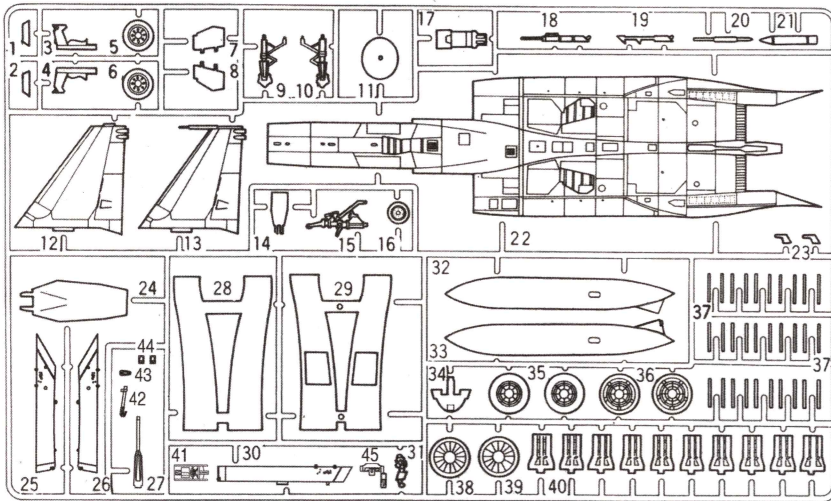
ACADEMY
ACADEMY PLASTIC MODEL CO., LTD.
고객상담문의: 031-850-8555



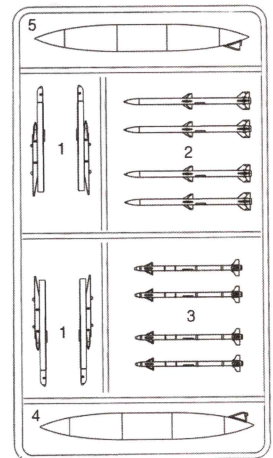




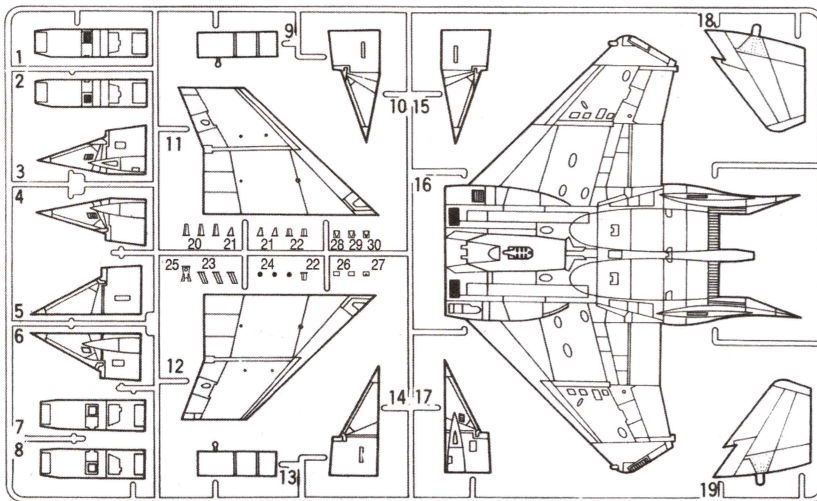
A



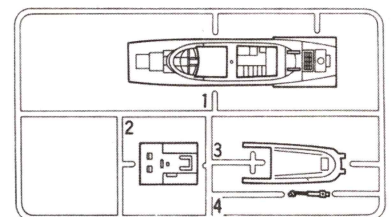
D



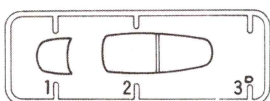
B



E



G



●Decal/ 전사지

Unused parts/불필요 부품
 A20, A35, A44X1
 B20X1, B21X1, B22X2, B23X2, B28, B30
 D2X2, D3X2