

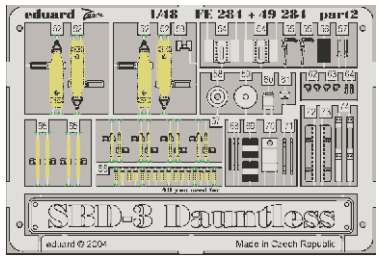
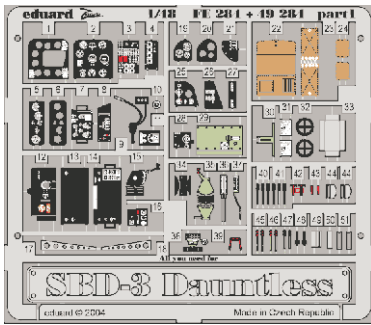


# SBD-3 Dauntless



FE284

1/48 scale detail set for Accurate kit • sada detailů pro model Accurate 1/48



FILM

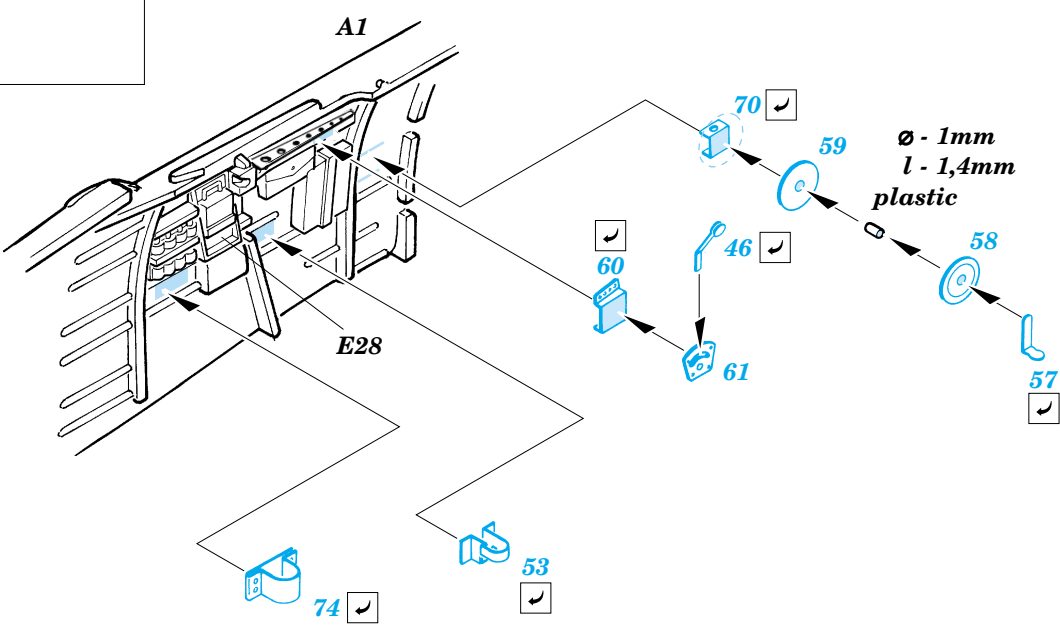
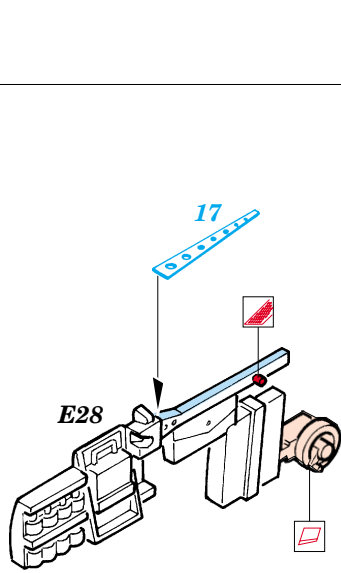
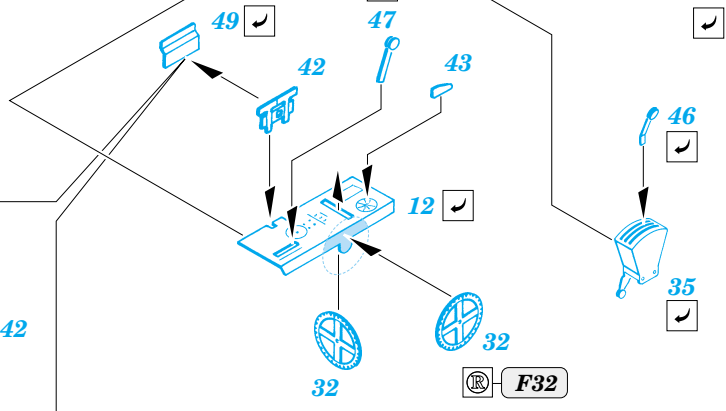
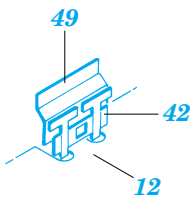
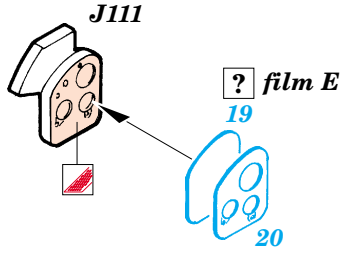
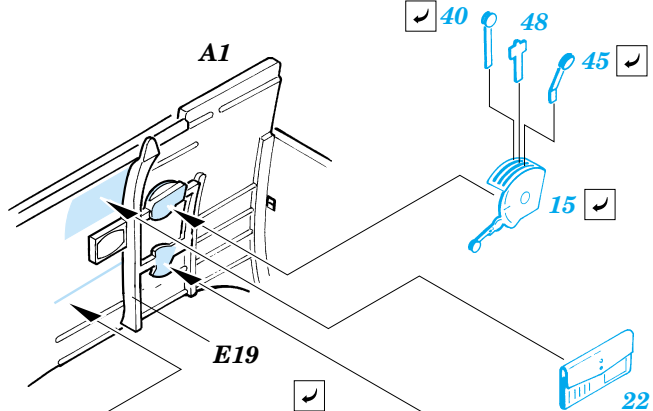
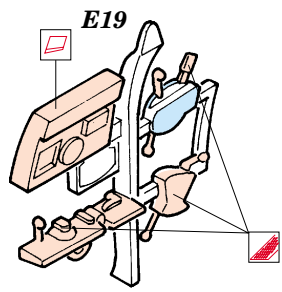
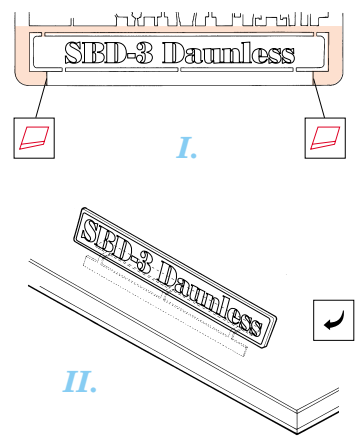
- SYMMETRICAL ASSEMBLY  
SYMETRICKÁ MONTÁŽ
- REMOVE  
ODSTRANIT
- BEND  
OHNOUT
- REPLACE  
NAHRADIT
- GRIND  
OBROUSIT
- OPTION  
VOLBA

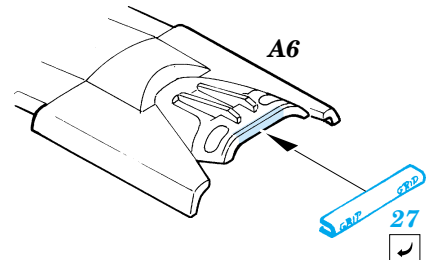
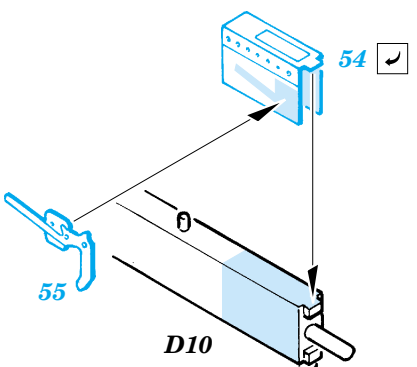
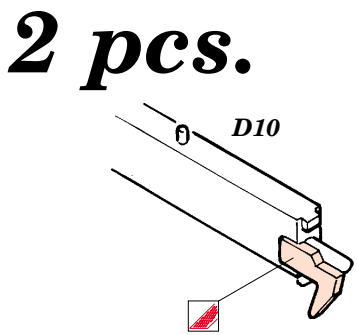
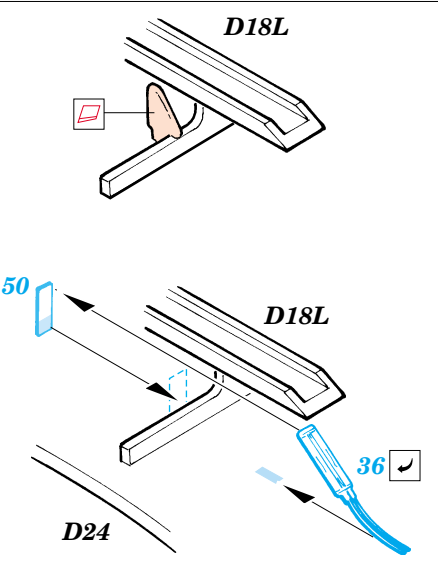
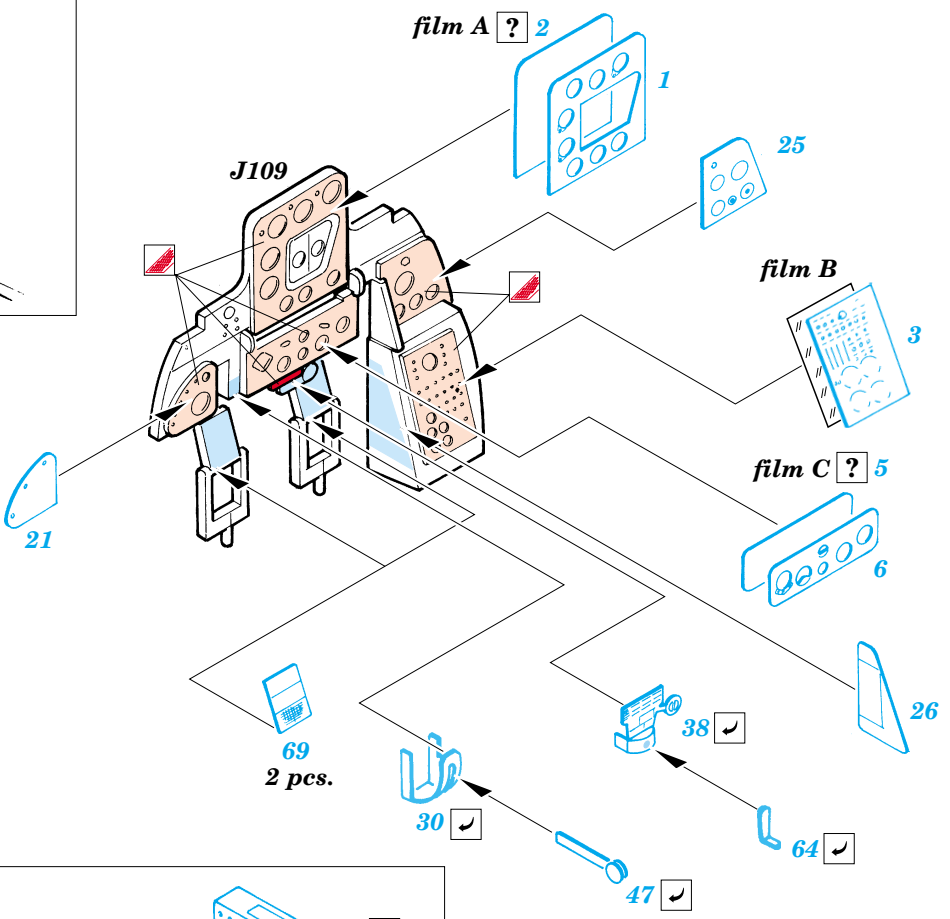
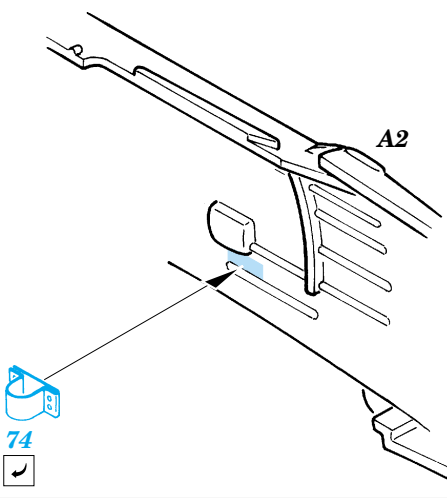
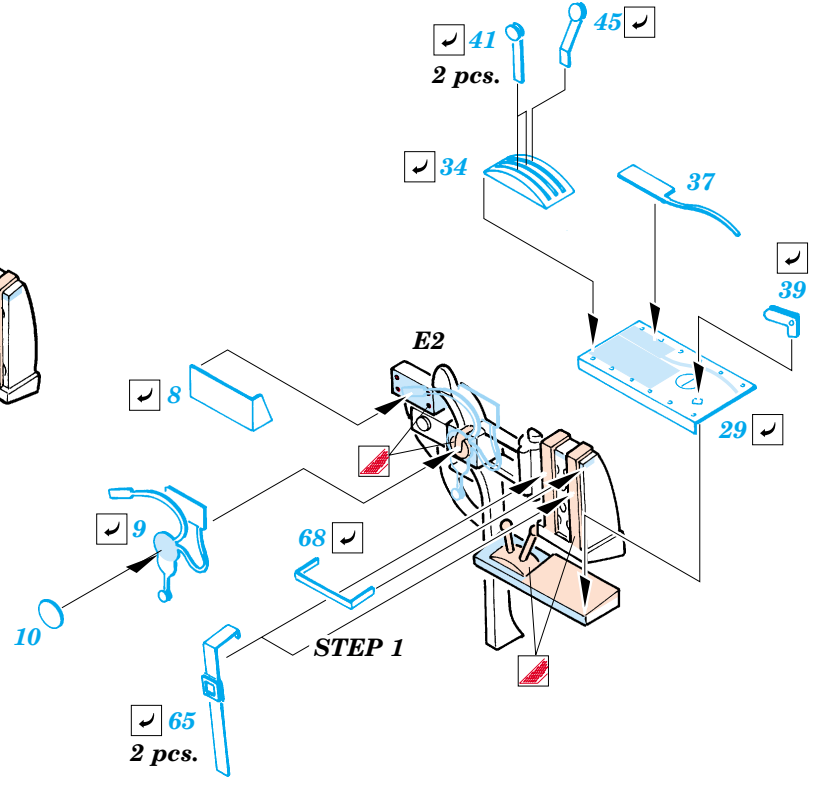
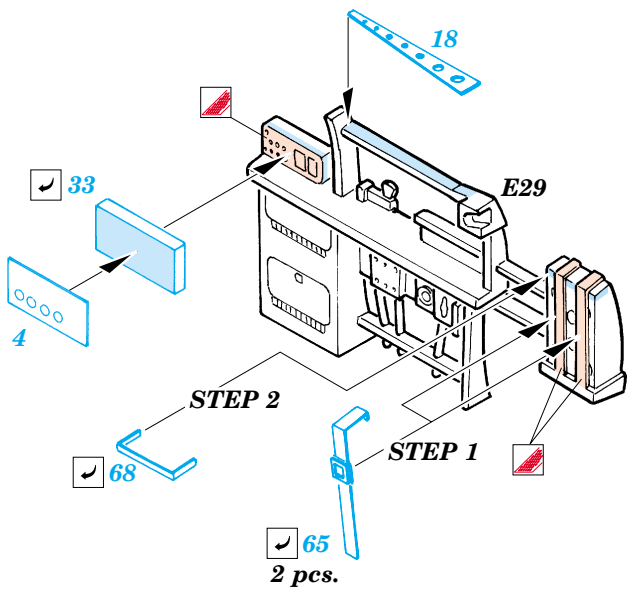
**ORIGINAL KIT PARTS**  
PŮVODNÍ DÍLY STAVEBNICE

**PHOTO-ETCHED PARTS**  
LEPTANÉ DÍLY

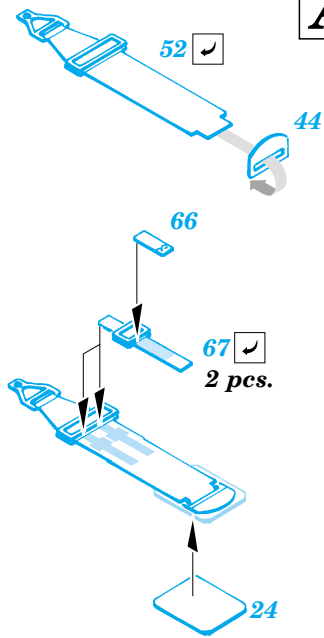
**PARTS TO BE REMOVED**  
DÍLY K ODSTRANĚNÍ

**FILL**  
TMELIT

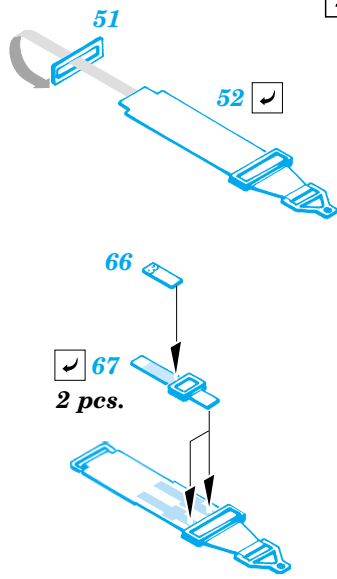




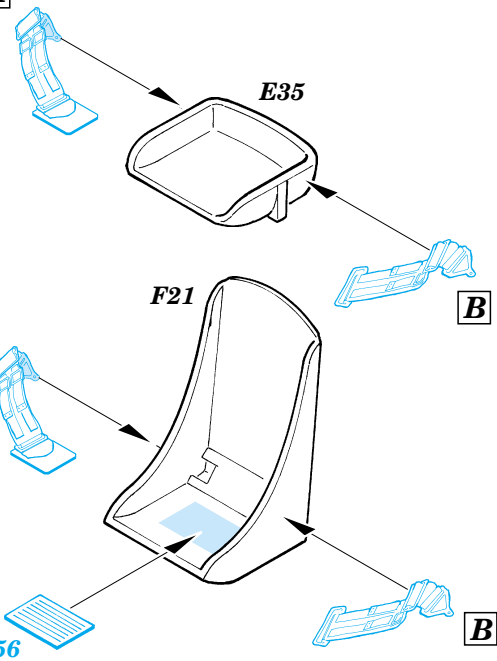
**A**



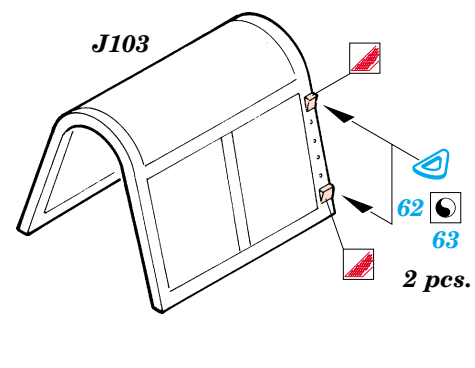
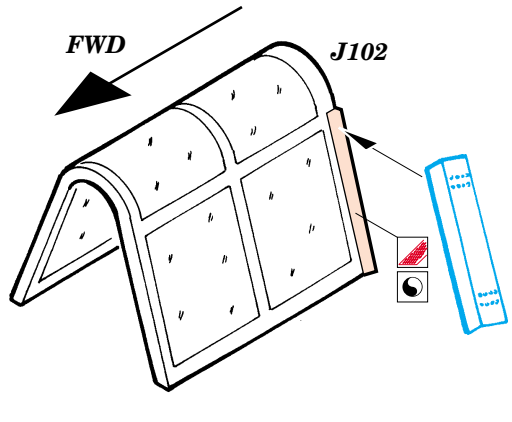
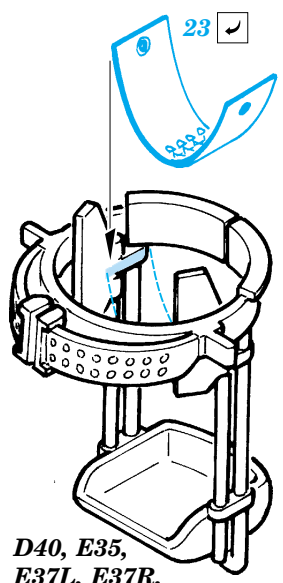
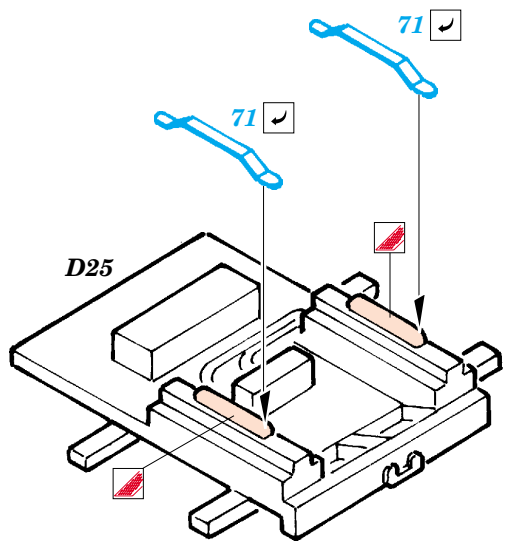
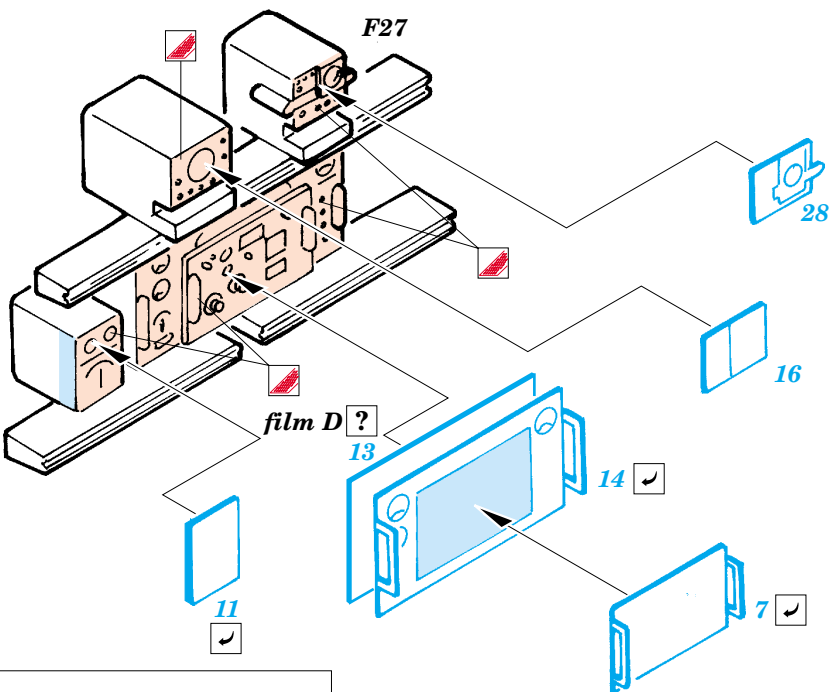
**B**



**A**



**B**



D40, E35,  
E37L, E37R,  
E39, E40

**REFERENCES:**  
DETAIL & SCALE # 48 - SBD Dauntless  
Squadron / Signal Publ. - Walk Around - SBD Dauntless