

## 組み立てを始める前にお読みください

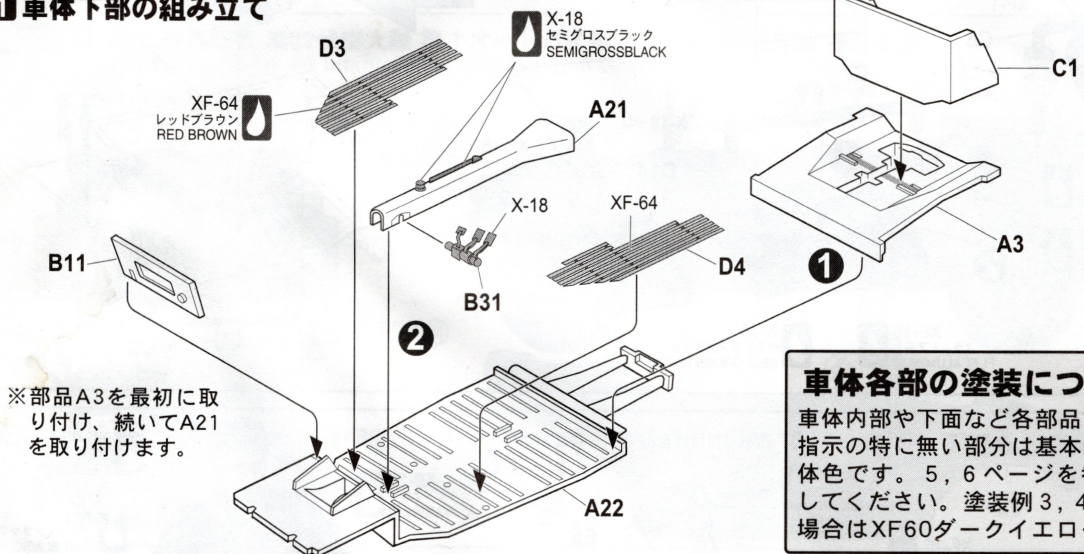
- あらかじめ組み立て説明書に目を通し、全体の流れを把握しておきましょう。
- このキットでは5種類の塗装例を選べますが、一部仕様が異なるものがあります。最初にどの塗装例にするか決めてください。
- ナイフやニッパーなどの刃物の取り扱いには充分注意してください。商品の性格上、先端のとがった部品があります。お取り扱いには充分注意してください。
- 部品は接着剤をつける前に接着位置を確認するなどの仮組みをしてください。
- 組み立てにはプラスチックモデル用接着剤をご使用ください。
- 接着剤や塗料を使う際には換気に注意し絶対に近くで火を使わないでください。

### ■組み立てには以下の工具が必要です

ニッパー、カッターナイフ、ピンセット、ピンバイス、0.8ミリのドリル刃、ヤスリ、耐水ペーパー。接着剤と塗料は別売です。

Study the instructions thoroughly before assembly. When assembling this kit, tools including knives are used. Extra care should be taken to avoid personal injury. Read and follow the instructions supplied with paints and/or cement, if used. Use plastic cement and paints only (available separately). Use cement sparingly and ventilate room while constructing. Keep out of reach of small children. Children must not be allowed to suck any part, or pull vinyl bag over the head.

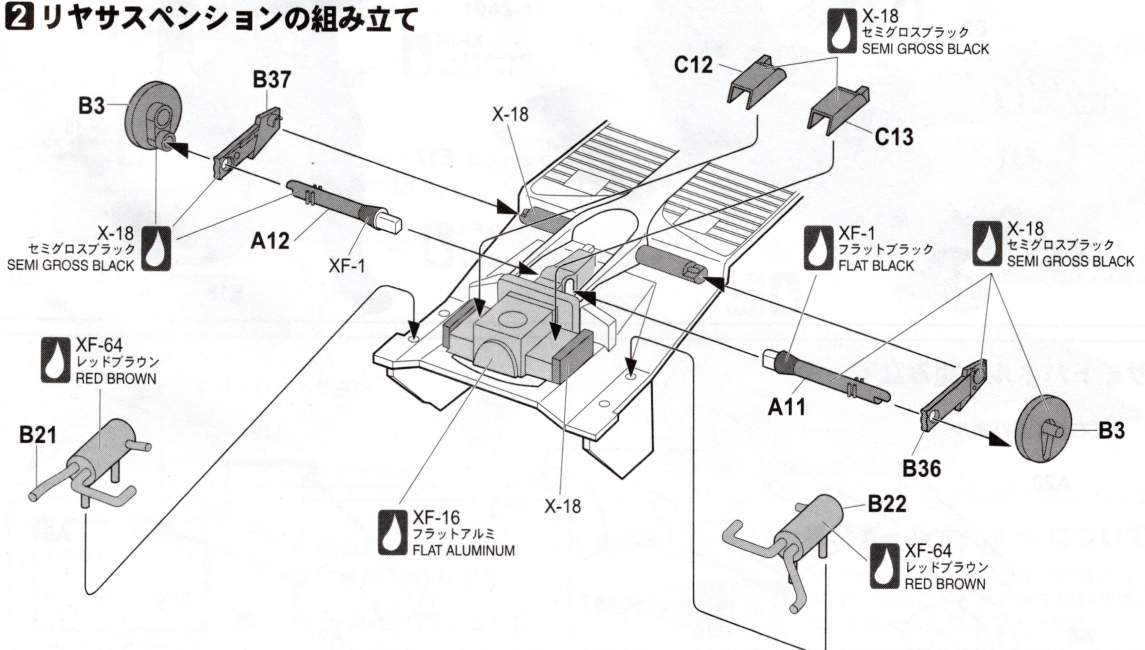
## 1 車体下部の組み立て



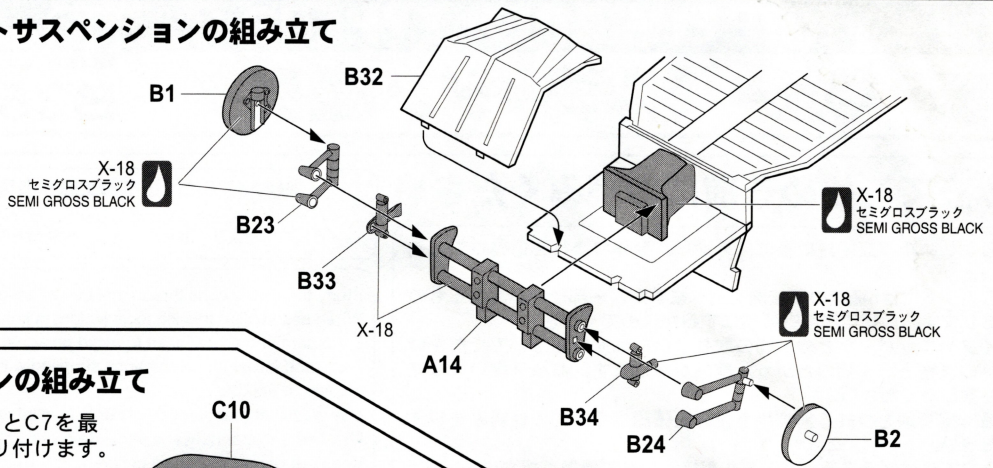
### 車体各部の塗装について

車体内部や下面など各部品で塗装指示の特に無い部分は基本的に車体色です。5, 6 ページを参考にしてください。塗装例 3, 4, 5 の場合はXF60ダークイエローです。

## 2 リヤサスペンションの組み立て

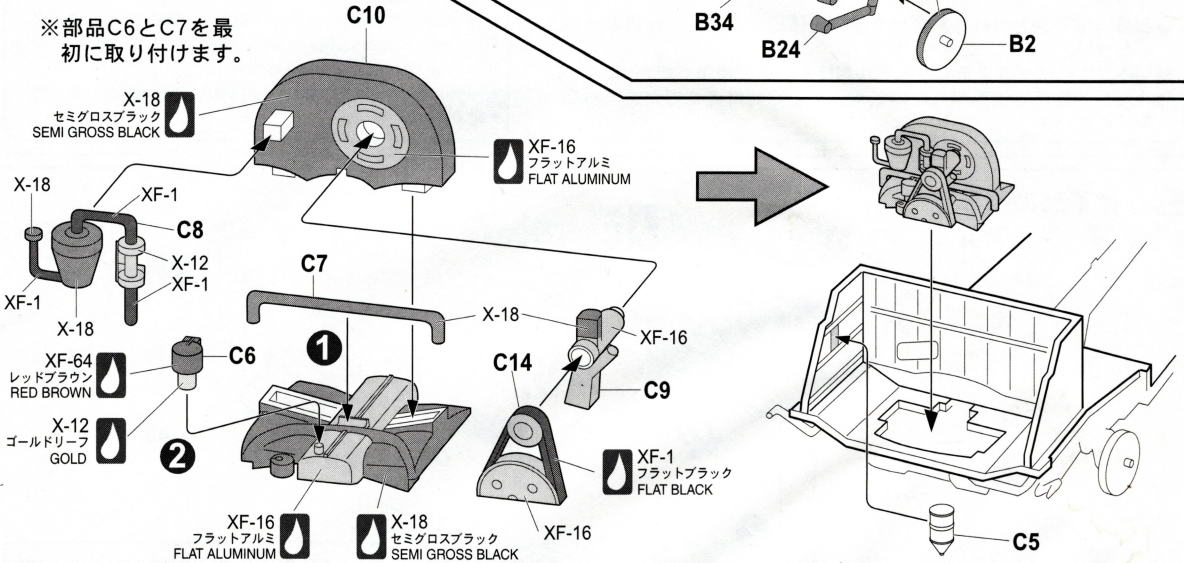


### 3 フロントサスペンションの組み立て

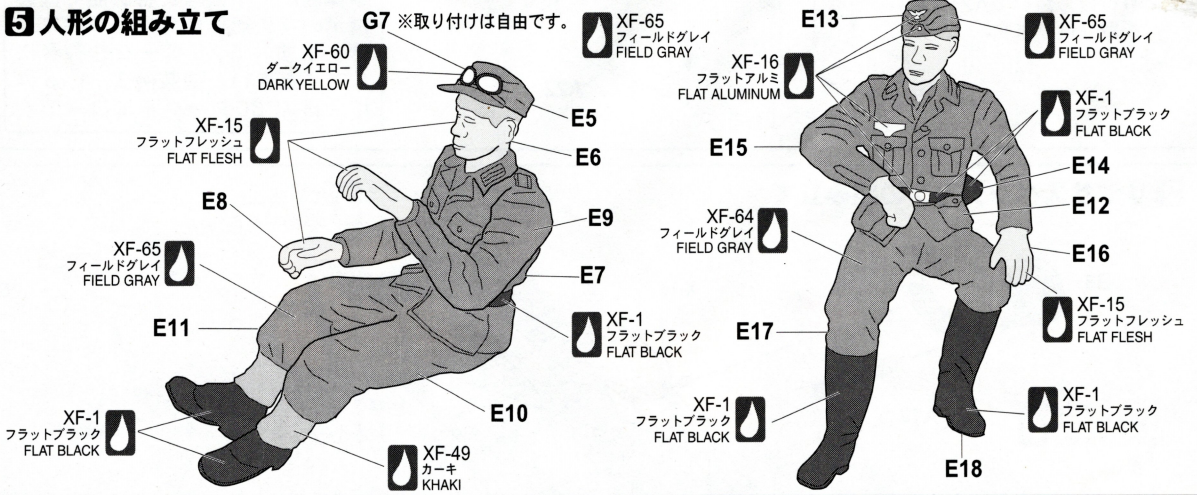


### 4 エンジンの組み立て

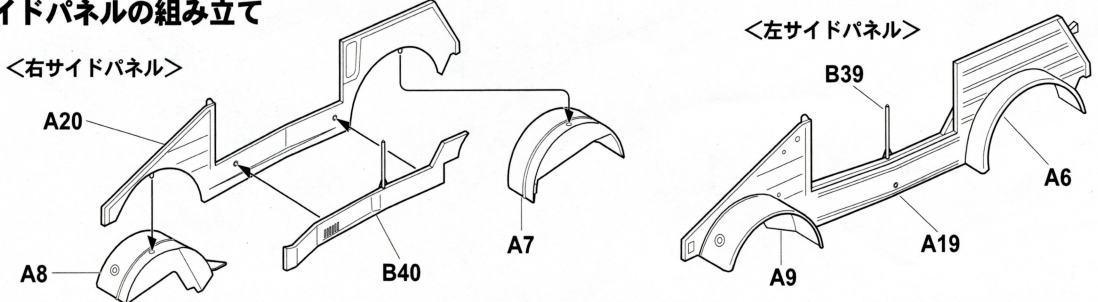
※部品C6とC7を最初に取り付けます。



### 5 人形の組み立て

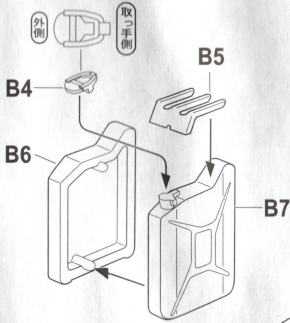


### 6 サイドパネルの組み立て



## 7 車体の組み立て・1

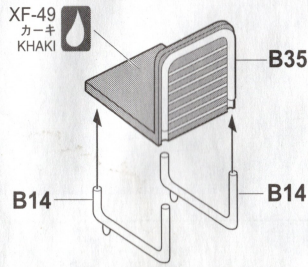
### <ジェリカンの組み立て>



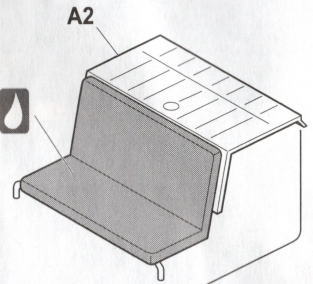
※ジェリカンは車体色で塗装します。

### <シートの組み立て>

2つ作ります。Make Two

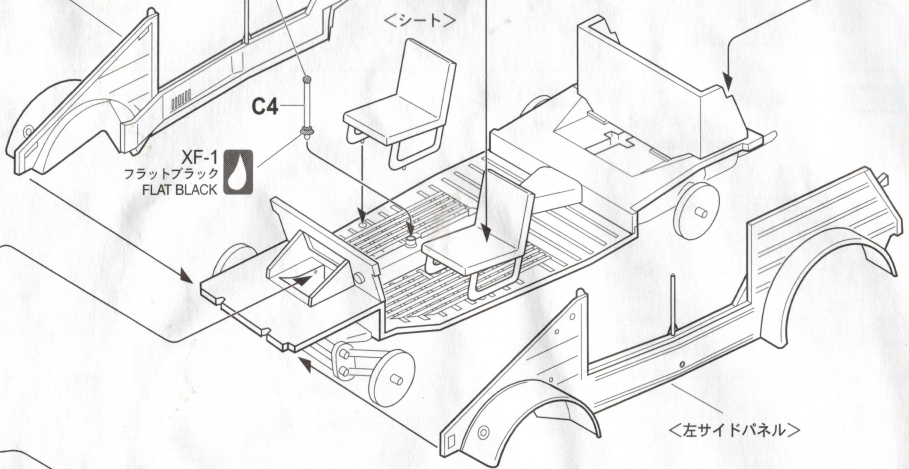


※ドライバーを乗せる場合はこの工程でシートに乗せます。ハンドルやメーターパネルとの位置を調整しながら取り付けてください。

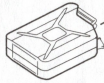


### <右サイドパネル>

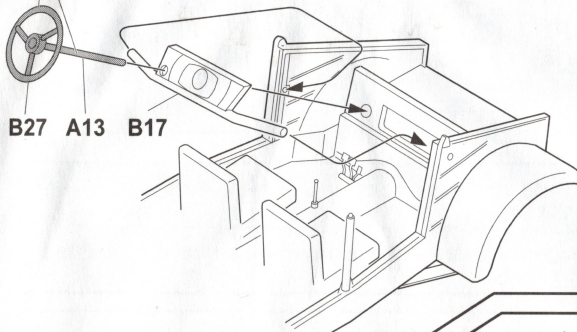
### <シート>



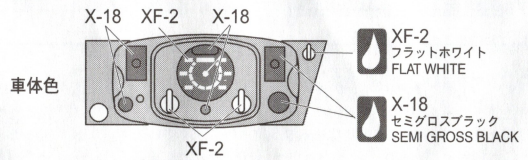
### <ジェリカン>



X-18  
セミグロスブラック  
SEMI GROSS BLACK



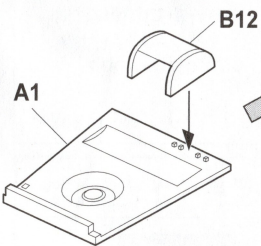
### <メーターパネルの塗装>



車体色

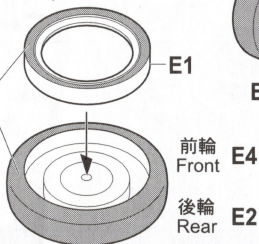
※ドアは中央部をカットして開状態にすることもできます。

## 8 車体の組み立て・2



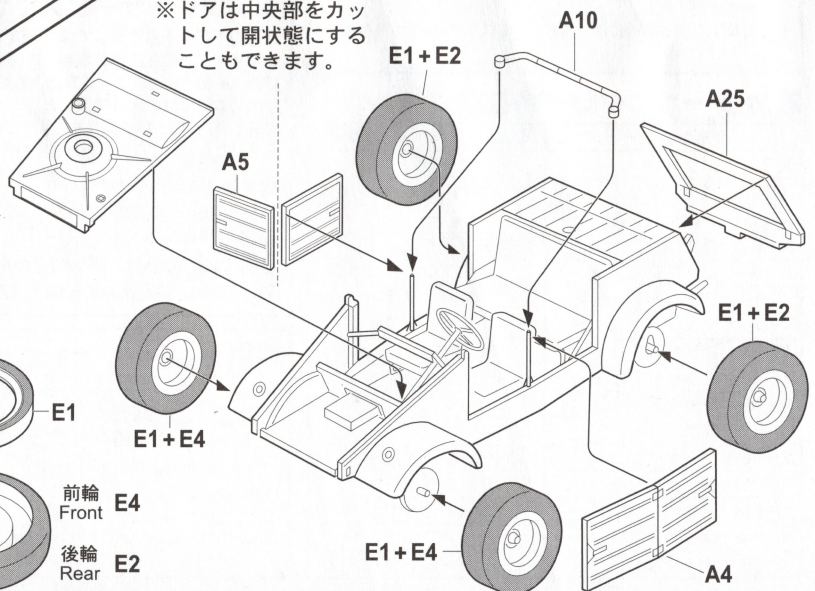
### <タイヤの組み立て>

各2つずつ作ります。  
Make Two Each



前輪  
Front E4

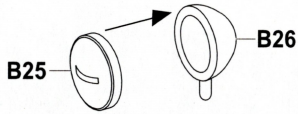
後輪  
Rear E2



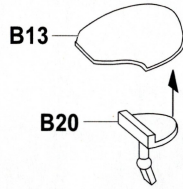
### 9 装備品の組み立て

#### <ヘッドライト>

2つ作ります。Make Two

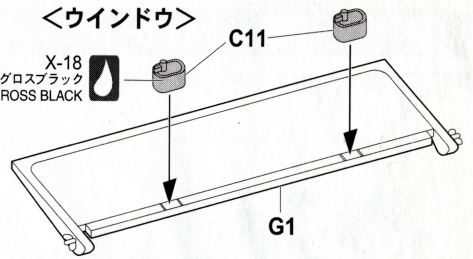


#### <ノテックライト>



#### <ウインドウ>

X-18  
セミグロスブラック  
SEMI GROSS BLACK



### 10 装備品の取り付け-1

XF-1  
フラットブラック  
FLAT BLACK



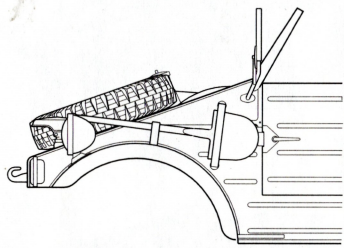
D1  
For use  
WH-1278081 only.  
Make hole  
with 0.8mm drill.

部品D1は塗装例1の場合のみ使用します。0.8ミリのドリルで穴を開けて取り付けます。

※ウインドウは倒した状態でも取り付けられます。下図を参考にしてください。

#### <ウインドウ>

#### <部品取り付け参考図>



#### <ヘッドライト>

A16

A17

B29

D2  
For use  
WH-1278081 only.



部品D2は塗装例1の場合のみ使用します。

#### <ヘッドライト>

XF-64  
レッドブラウン  
RED BROWN

X-10  
ガンメタル  
STEEL

#### <ノテックライト>

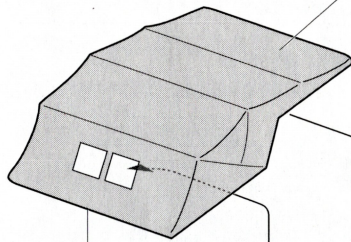
B16

### 11 装備品の取り付け-2

XF-57  
ハブ  
BUFF

X-11  
クロームシルバー  
SILVER

※幌(B38)を使う時はウインドウは起こした状態で取り付けます。

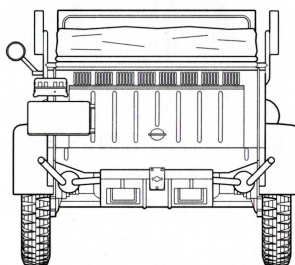


B38

G2

※どちらかを選んで取り付けます。

#### <部品取り付け参考図>



X-5  
グリーン  
GREEN

B30

A18

A23

B19

B9

G6

G5

A15

A15

※サイドウインドウ(G3、4、5、6)は好みに応じて取り付けてください。

B18

G3

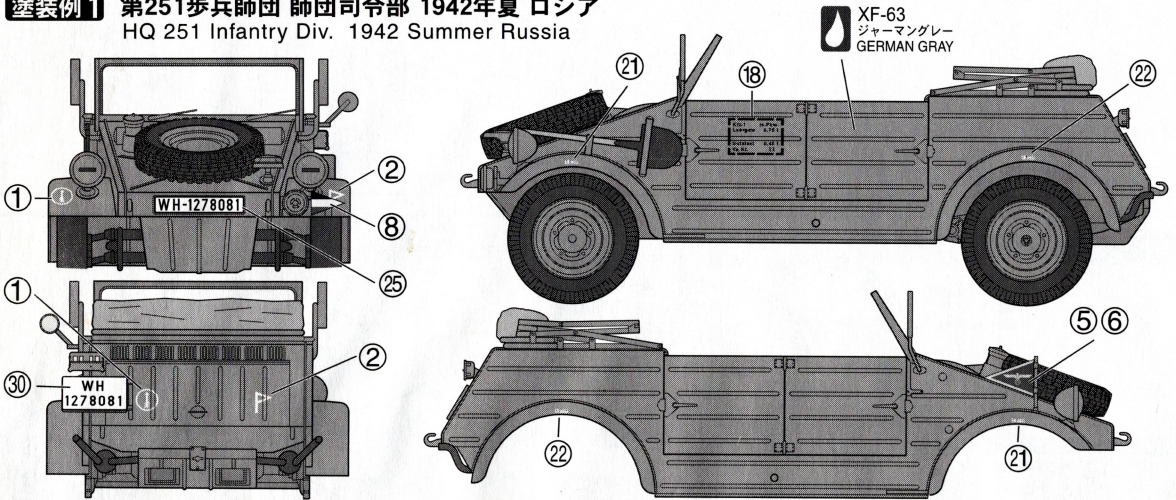
G4

B15

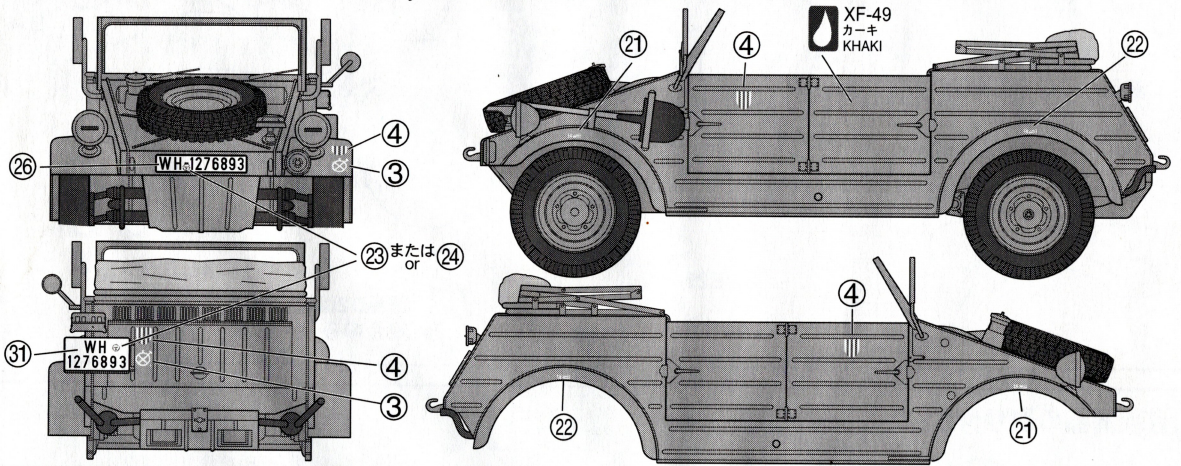
# 塗装とマーキング

# CAMOUFLAGE & MARKING

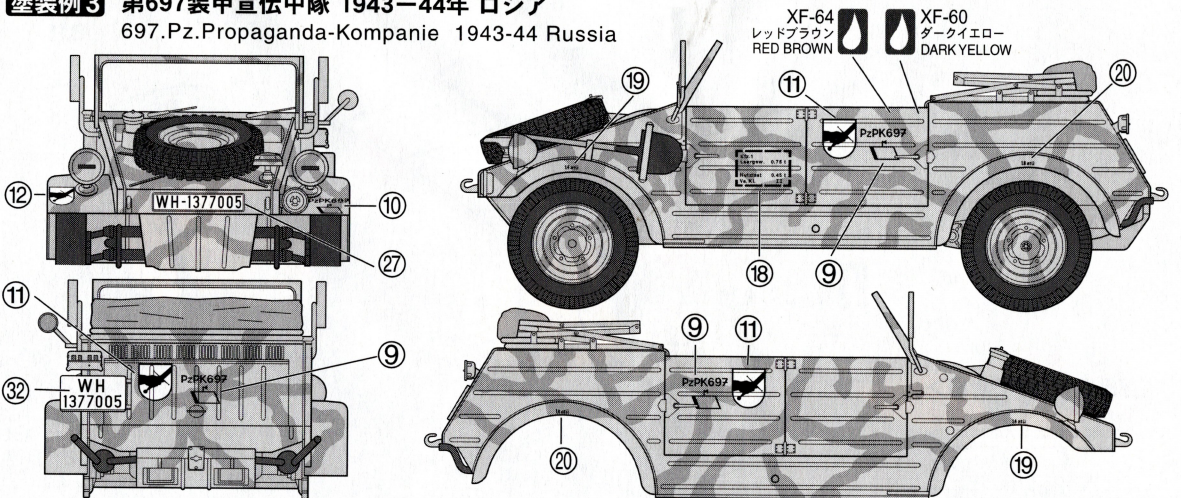
**塗装例1** 第251歩兵師団 師団司令部 1942年夏 ロシア  
 HQ 251 Infantry Div. 1942 Summer Russia



**塗装例2** 第22歩兵師団 第22偵察大隊 第1オートバイ狙撃兵中隊 1942年秋 ギリシア  
 1. Motorcycle Co, 22 Infantry Div. 1942 Autumn Greece



**塗装例3** 第697装甲宣伝中隊 1943-44年 ロシア  
 697.Pz.Propaganda-Kompanie 1943-44 Russia



Kfz. 1	le.Pkw.
Leergew.	0.76 t
Nutzlast	0.45 t
Ve. Kl.	II

この部分が記入されて  
 いない車輛もあります。

■デカール⑮について

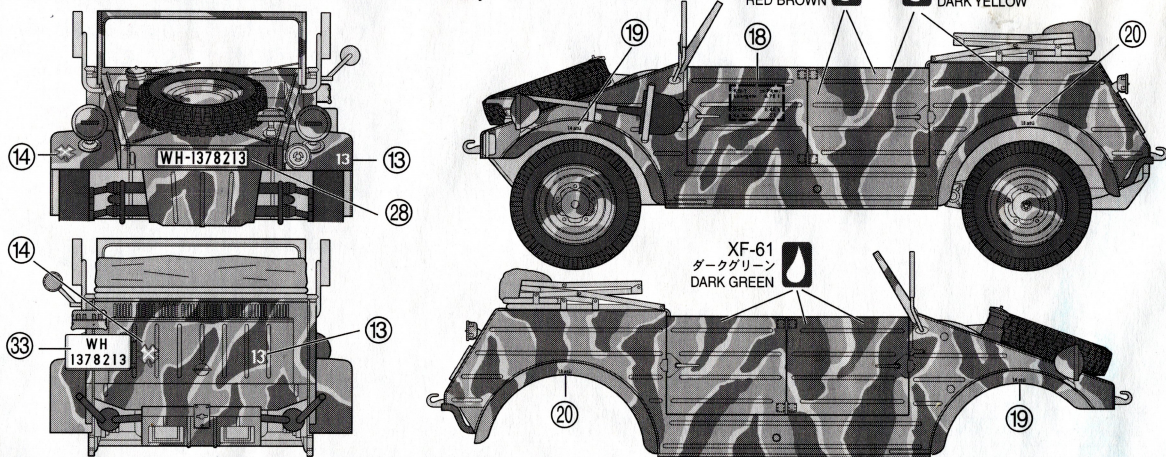


■デカール⑮⑯⑰について

デカール⑮⑯⑰はワインのラベル  
 です。部品G9とあわせて使います。  
 ⑮は白、⑯⑰は赤ワインです。

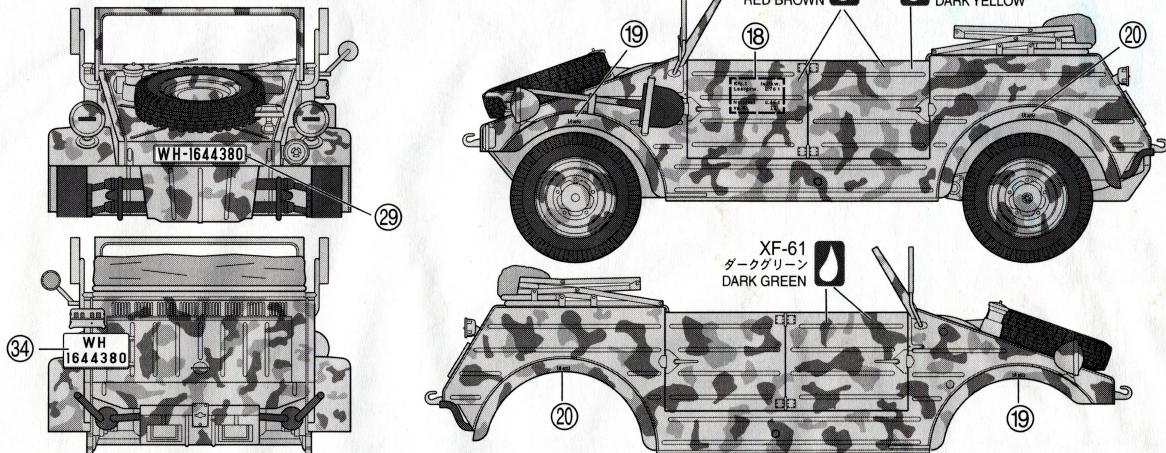
### 塗装例4 第17歩兵師団 第171戦車駆逐大隊 1944年夏 イタリア

17 Infantry Div. 1944 Summer Italy



### 塗装例5 第9戦車師団 1944年夏 フランス

9. Pz.Div. 1944 Summer France



### ■デカールの貼り方

1. 貼りたいデカールを切り取ります。
2. 切り取ったデカールを水またはぬるま湯に10秒程度浸します。
3. 台紙ごと引き上げ、布やティッシュペーパーなどの上に置いて余分な水分を吸い取らせます。
4. 台紙の端を持ち、デカールをスライドさせながら所定の位置に貼ります。
5. 位置は、指先に少量の水をつけ、少しづつずらしながら微調整してください。

6. 柔らかい布や綿棒などで押し出すようにしながら、デカール内側に残った気泡や水分を取り除いてください。
7. 貼ったデカールが十分に乾燥するまでは、触らないように注意してください。
8. モールドなど表面の凹凸に馴染みにくい場合は、蒸しタオルや市販のデカール軟化剤などを使用してください。

### ■アフターサービスについて

部品の不足や不良に関しては、無償で正規の部品を送付させていただきます。お手数ですが、お客さまのお名前、ご住所、電話番号、商品名、不足部品の名称(番号)数量、を明記の上、メールまたは電話/FAX、お手紙でご請求ください。また破損、紛失については、実費で部品をお分けいたしております。お手数ですがメールまたは電話/FAXでお客さまのお名前、ご住所、電話番号、商品名、部品名(番号)をお知らせいただければ、弊社から送料を含めた金額および送金方法をお知らせいたします。

#### ●電話/FAXでの受け付け

電話：0543-45-2047 (AM10:00~PM4:00)  
FAX：0543-45-2285

#### ●メールでの受け付け

カスタマーサービス係  
cs@platz-hobby.com

#### ●お手紙での受付、部品代金の送付先

〒424-0882 静岡県静岡市清水橋新田251-2 有限会社プラッツ 部品請求係宛

### ■カラーナンバー対応表 ※ 近似色です。

タミヤカラー	GSICレオス・Mr.カラー
X-5 グリーン	⑥ グリーン
X-10 ガンメタル	②⑧ 黒鉄色
X-11 クロムシルバー	⑧ シルバー
X-12 ゴールドリーフ	⑨ ゴールド
X-18 セミグロスブラック	⑨② セミグロスブラック
XF-1 フラットブラック	③③ つや消しブラック
XF-2 フラットホワイト	⑥② つや消しホワイト
XF-15 フラットフレッシュ	⑤① 肌色(フレッシュ)
XF-16 フラットアルミ	⑧+③① (シルバー+フラットベース)
XF-49 カーキ	⑤⑤ カーキ
XF-57 パフ	③⑨+④⑤ (タークイズII+セルカラー)
XF-60 ダークイエロー	③⑨ ダークイエロー
XF-61 ダークグリーン	⑦① ダークグリーン
XF-63 ジャーマングレー	④① ジャーマングレー
XF-64 レッドブラウン	④① レッドブラウン
XF-65 フィールドグレイ	⑤② フィールドグレイ(2)

## BEGO 有限会社スケール工房ベゴ

© 2004 Bego  
© 2004 Platz

販売：  
PLATZ 有限会社プラッツ

PRODUCED BY  
SCALE MODEL STUDIO BEGO CO., LTD.

〒424-0882 静岡市清水橋新田251-2

TEL：0543-45-2047

FAX：0543-45-2285

URL：http://www.platz-hobby.com/

e-mail：info@platz-hobby.com

DISTRIBUTED BY

PLATZ CO., LTD.

251-2 SHIMIZU KUSUNOKISHINDEN  
SHIZUOKA-CITY, 424-0882, JAPAN

MADE IN JAPAN