

# 1/48 戦闘機シリーズNo.2

## 旧陸軍 1 式戦闘機

# 集 キ43-2乙

### 組立説明図

◎部品を取り出した空袋は幼児がかぶったりしないようにやぶりすててください。

#### 中島 1 式戦闘機「隼」

第 2 次大戦の初期に多量に生産され昭和16年12月には本機約40機がマレーからビルマ方面へ出撃して「バッファロー」「ハリケーン」「P-40」などに圧勝しました。

旋回性、航続距離は海軍の零戦に匹敵し、生産数も 5,751機と零戦につぐ記録をのこし一般国民からしたしまれた、名戦闘機です。



株式会社 有井製作所  
〒335 埼玉県ワラビ市錦町2-5-21  
TEL : 0484 (44) 2945 (代)

### 三面図

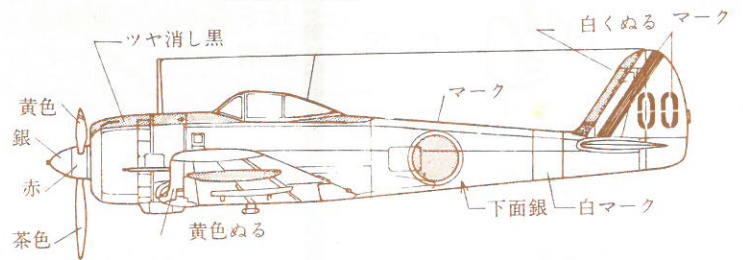
塗装。スライドマークの貼り方

家庭用品品質表示法による接着剤品質表示  
取扱い上の注意  
1. 幼児の手の届かないところに保存し、いたづらをしない様注意して下さい  
2. 火気に注意し、換気をよくして下さい  
3. 故意に吸わない様注意して下さい  
表示者 SZ 3000, SZ 3006, SZ 5013

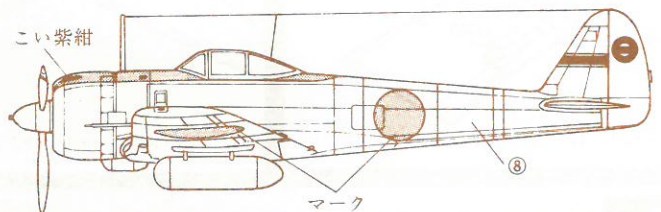
●塗装する人は、便利で安全な聯邦産業の水性ホビーカラーをおすすめします。

### Japanese army fighter Ki43 "Oscar"

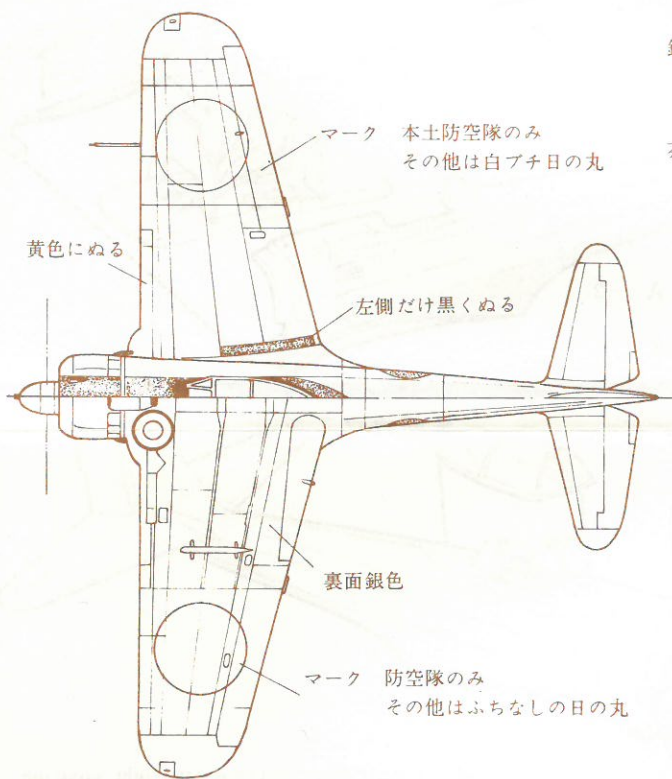
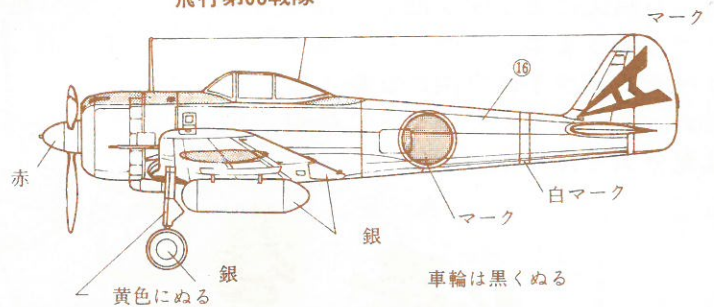
#### 飛行第25戦隊



#### 本土防空戦隊所属機 (昭和20年 熊谷)

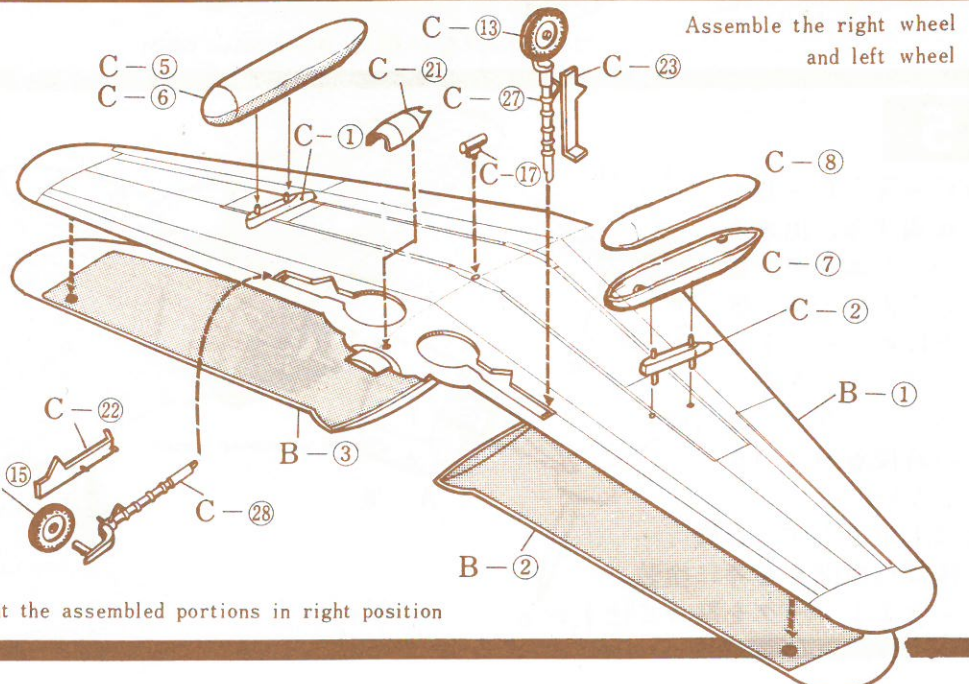


#### 飛行第63戦隊



## 1

- ★B-①にB-②、B-③を接着して下さい。
- ★落下タンクC-⑤、C-⑥及C-⑦ C-⑧をそれぞれ接着して翼下面にC-①、C-②を共に接着する。
- ★左右の主車輪を図の様に組んで翼下面の左右に取り付ける。
- ★オイルラジエーターC-⑲、C-⑳を図の位置に接着して下さい。この時接着剤は出来るだけ余分につけない様に注意する。





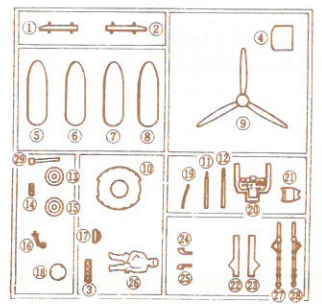
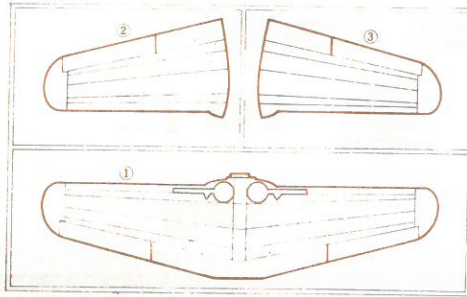
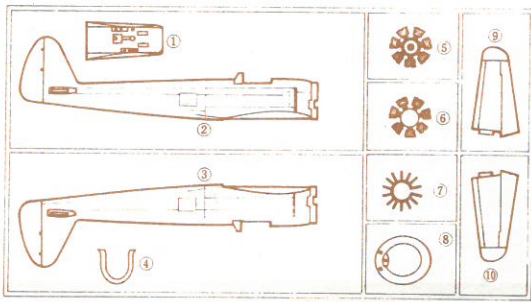
プラスチック部品 Aの部品



風防ガラス

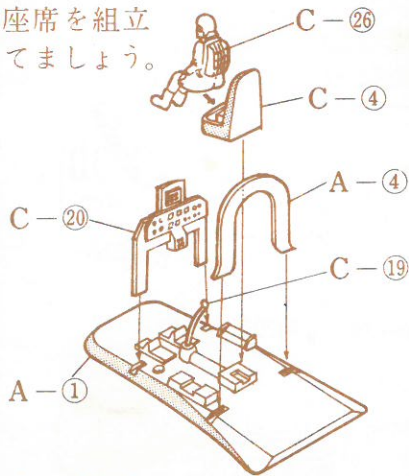
Bの部品

Cの部品



2

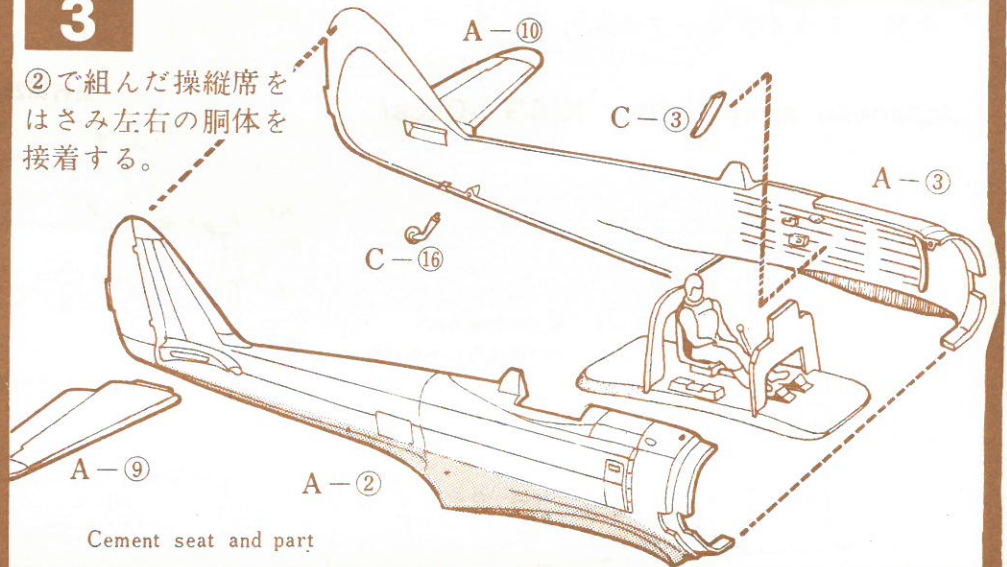
座席を組立てましょう。



Assemble the seat

3

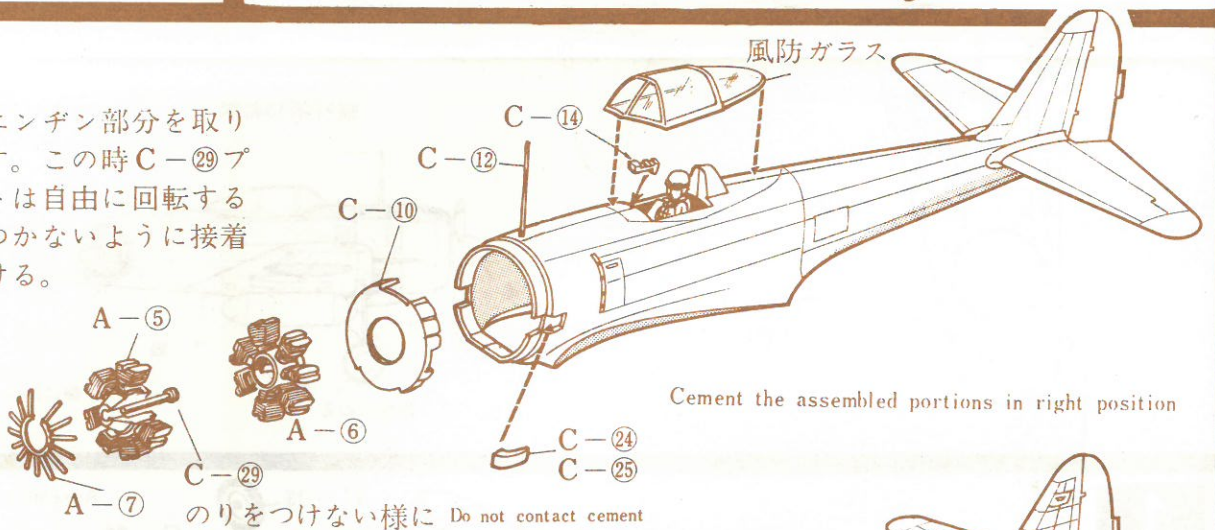
②で組んだ操縦席をはさみ左右の胴体接着する。



Cement seat and part

4

組んだ胴体にエンジン部分を取り付けていきます。この時C-29プロペラシャフトは自由に回転するため、のりがつかないように接着は充分気を付ける。



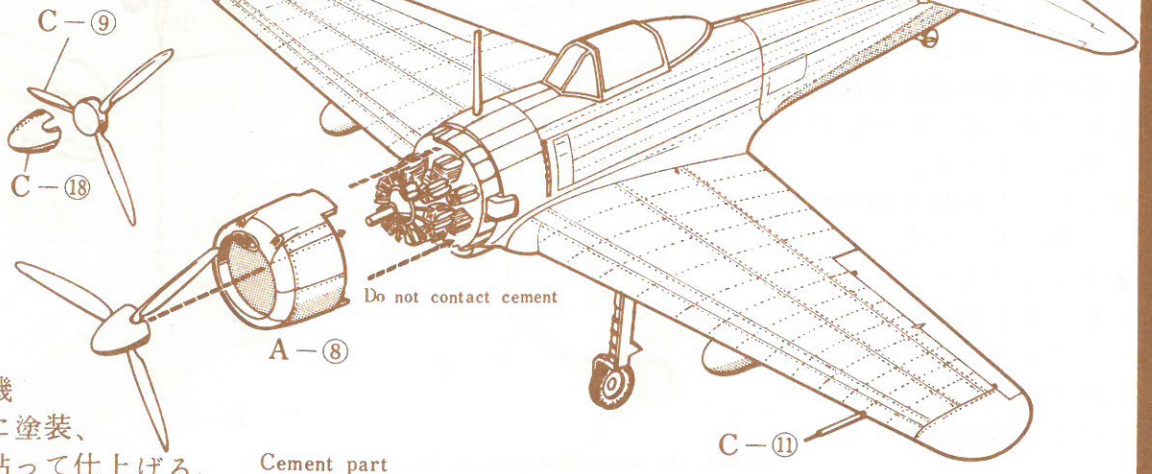
Cement the assembled portions in right position

のりをつけない様 Do not contact cement

5

★C-9にC-18を接着する。出来上がったエンジン部分にカバーA-8をはめてその上からプロペラを差し込んで下さい。この時接着剤はつかわない。

★以上組み上がった機体は三面図を参考に塗装、スライドマークを貼って仕上げる。



Cement part



1/48陸軍1式戦闘機“隼”