



Sicherheitshinweise:

Nur für Kinder über 14 Jahre!
Benutzung nur unter Aufsicht von Erwachsenen!

VORSICHT:

Bauanleitung vor Gebrauch lesen, befolgen und nachschlagebereit halten.

Bausatz, Bauteile und Hilfsmittel außerhalb der Reichweite von Kindern (unter 36 Monaten) und Tieren entfernt halten. Hände und Werkzeuge nach Montage reinigen.

Bei Verwendung lösemittelhaltiger Produkte nicht essen, trinken oder rauchen.
Von Zündquellen fernhalten!

Material nicht mit den Augen, Haut und Mund in Berührung bringen oder verschlucken. Dämpfe nicht einatmen!

Vor dem Zusammenbau bitte den Bauplan sorgfältig durchlesen, eventuell vorhandenen Grat oder Anguß mit einem scharfen Bastelmesser, Feinsäge, Skalpell oder Feile entfernen.

Bei Feil- oder Schleifarbeiten sollte eine Staubschutzmaske getragen werden.

Bauteile vor der Montage auf Passgenauigkeit prüfen und erst dann verkleben.

Kleine Klebeflächen werden mit dünnflüssigem, großflächige Klebeflächen oder bei Klebeflächen bei denen ein Spalt zu verfüllen ist werden mit dickflüssigem oder geförmigem Sekundenkleber verklebt.

Klebstoffe sollten nicht direkt aus der Flasche oder Tube angewendet werden, sondern mit einer Dosiernadel oder einem dünnen Draht aus einem zuvor aus der Flasche oder Tube entnommenen Tropfen auf die Klebefläche aufgebracht werden.

Die Angaben rechts, links, vorne und hinten in der Bauteileübersicht und den Baugruppenzeichnungen beziehen sich immer in Fahrzeugfahrtrichtung.

Achtung:

Jedes Bauteil ist nummeriert.
Reihenfolge der Montageschritte beachten.
Benötigte Werkzeuge: Messer, Feile, Schleiflein.
Klebstoffe und Lacke nicht im Bausatz enthalten.

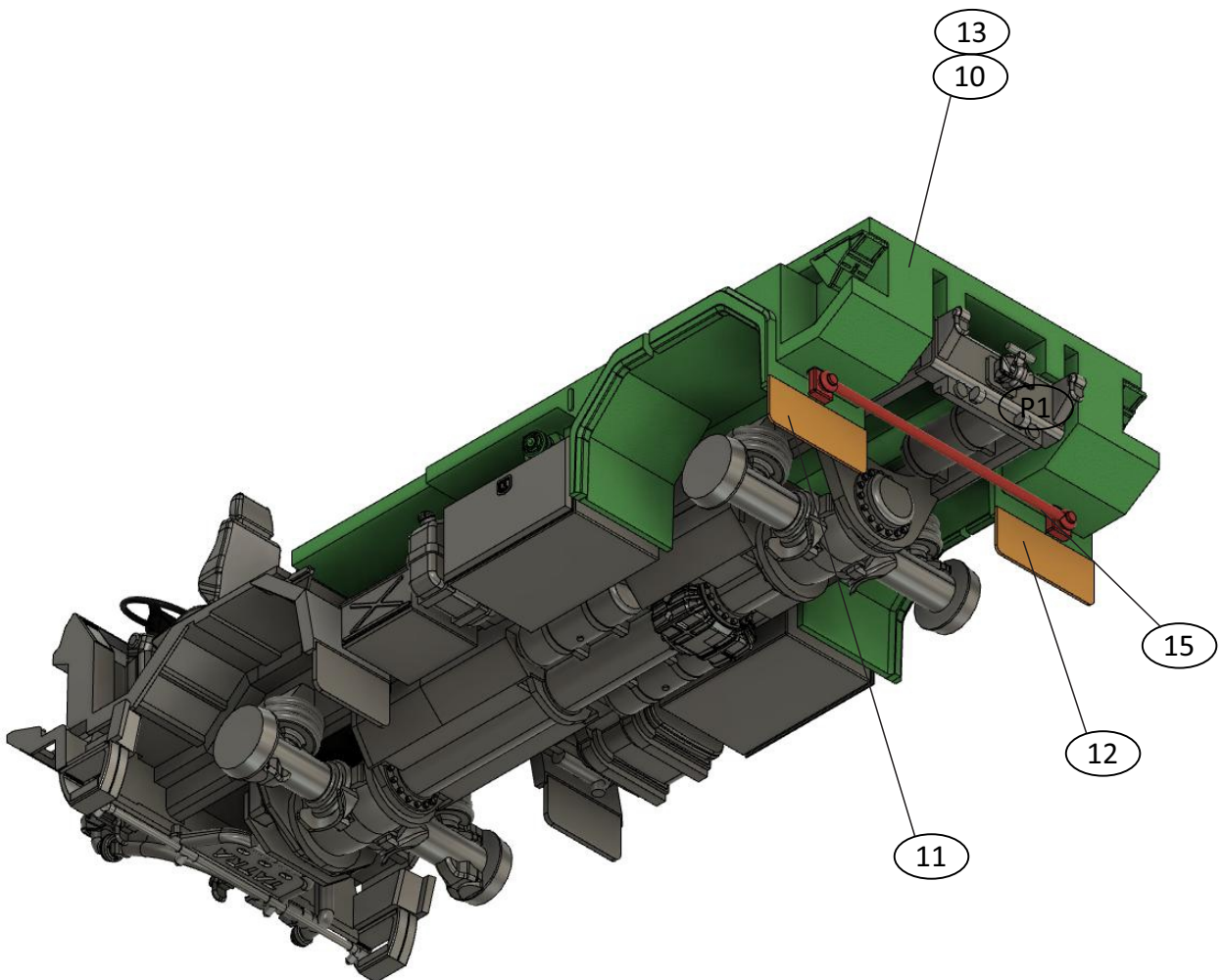
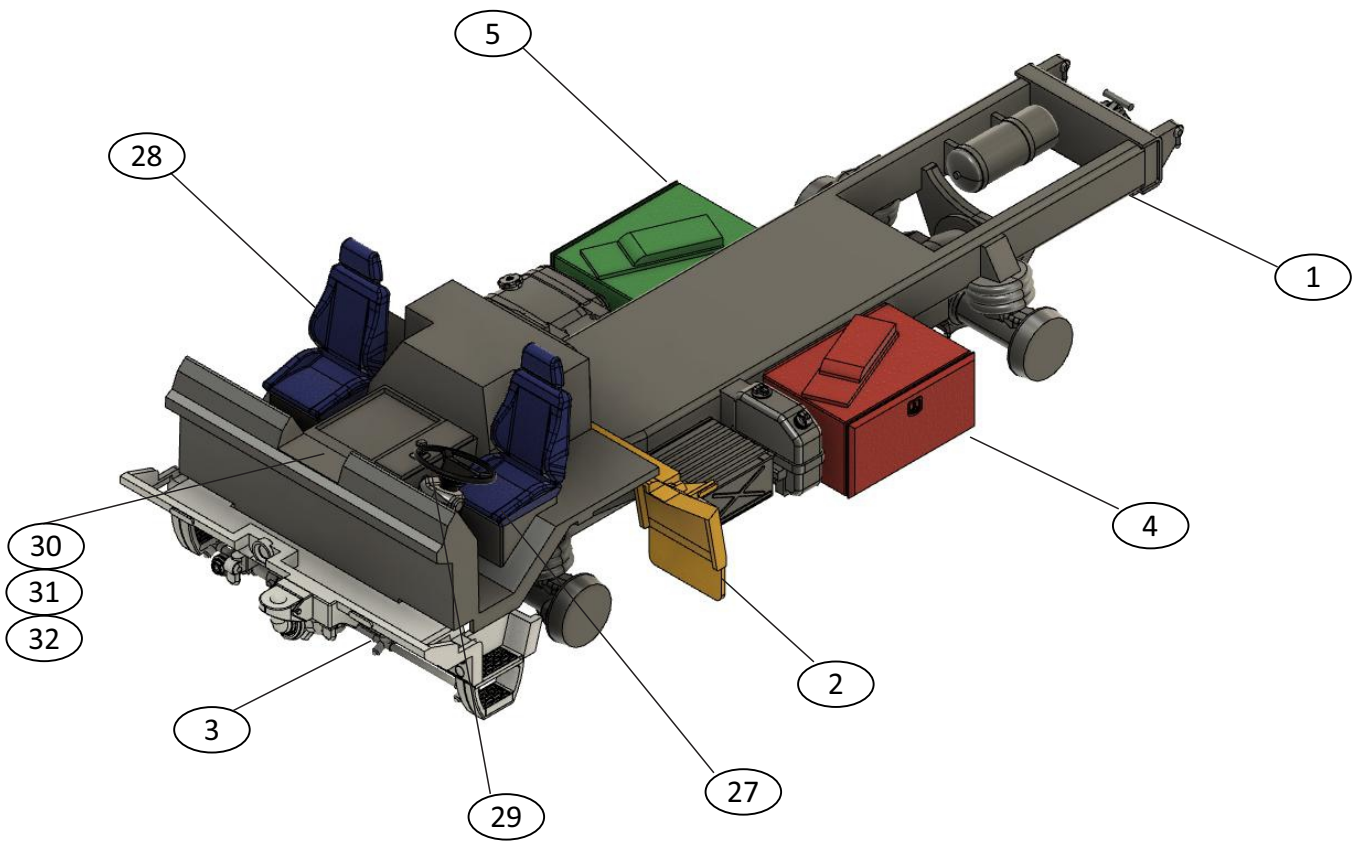
Helpdesk:

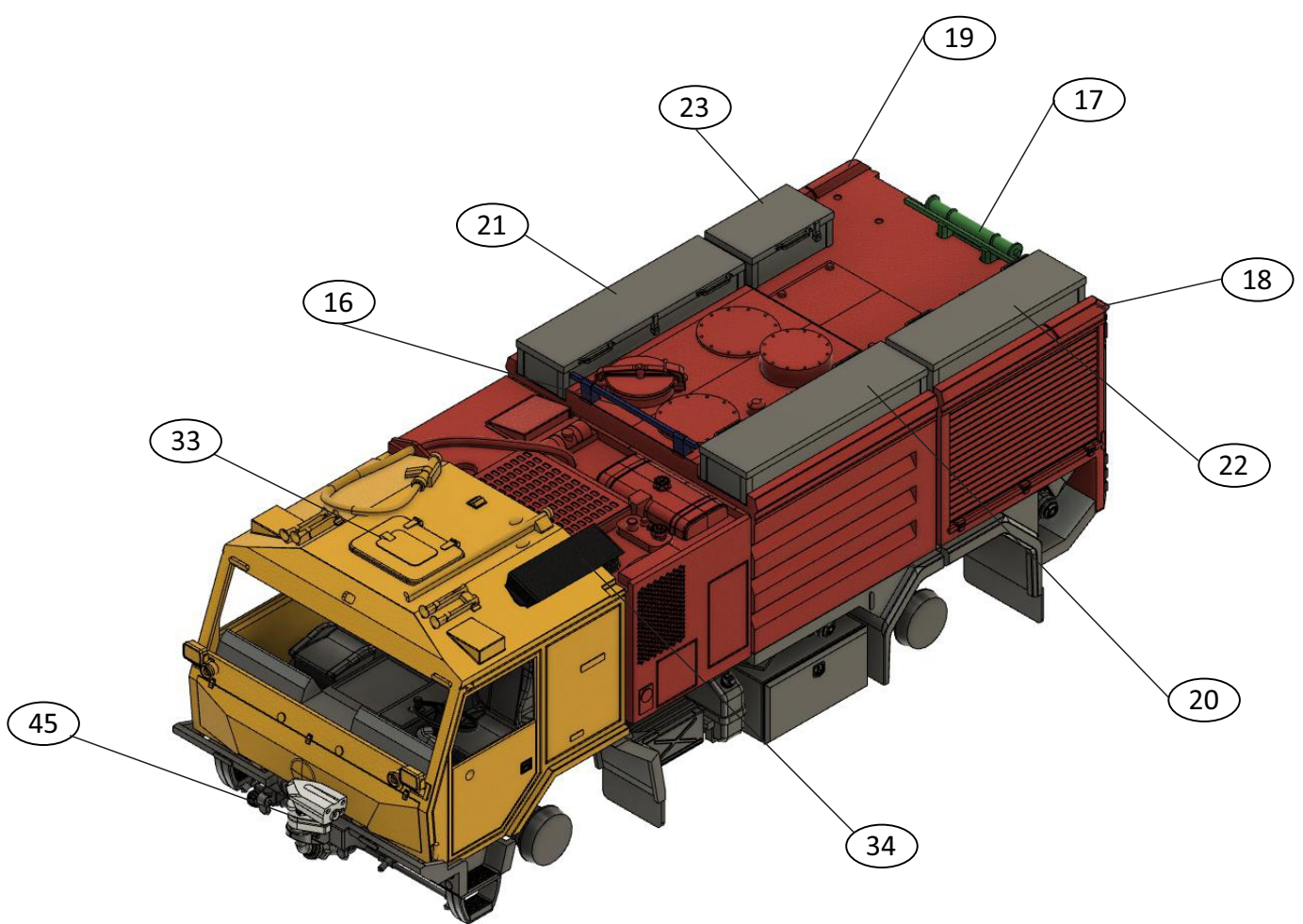
Sollte die vorliegende, gedruckte Anleitung zu klein oder schlecht lesbar sein, wenden Sie sich bitte direkt an uns.

Decals:

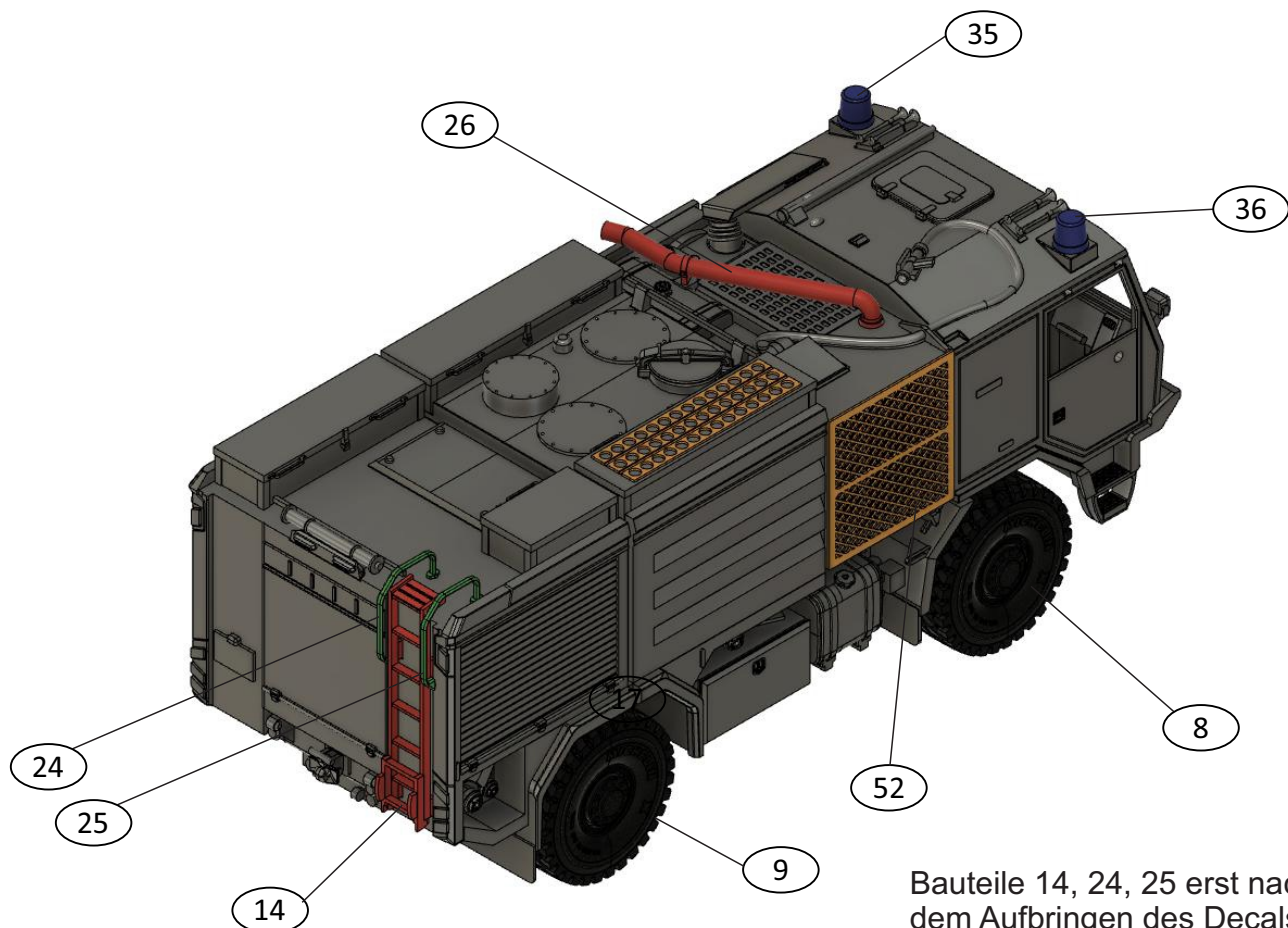
Decals müssen mit Skalpell oder Messer vor der Wässerung ausgeschnitten werden. ACHTUNG: Durchgehende Trägerfolie. An sich gleiche Handhabung wie Großserien-Decals.

*Die Form und Ausführung des Modells ist Eigentum des
Ingenieurbüros Dipl.-Ing. Michael Köditz.
Widerrechtliche Nachahmungen werden gerichtlich verfolgt.*





Vor Verkleben von Bauteil 33 (Kabine):
 Innenraum farblich gestalten
 Verglasung (46, 47, 48) von innen einkleben



Bauteile 14, 24, 25 erst nach
 dem Aufbringen des Decals montieren

