

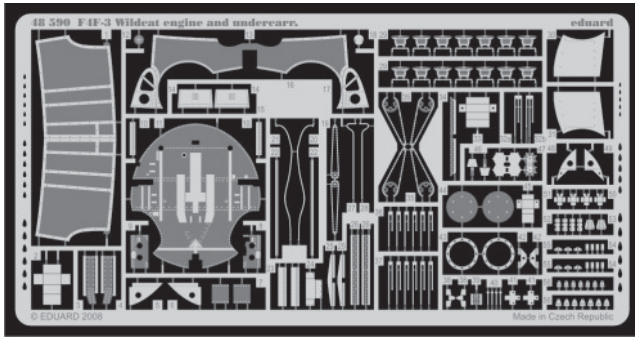


# F4F-3 Wildcat engine and undercarr.

1/48 scale detail set for Hobby Boss kit • sada detailů pro model 1/48 Bobby Boss

eduard

48 590



- APPLY EXPRESS MASK AND PAINT BEFORE GLUING  
POUŽIT EXPRESS MASK NABARVIT PŘED SLEPENÍM
- SYMETRICAL ASSEMBLY  
SYMETRICKÁ MONTÁŽ
- REMOVE  
ODSTRANIT
- GRIND  
OBROUSIT
- DRILL HOLE  
VRTAT OTVOR
- BEND  
OHNOUT
- OPTION  
VOLBA
- REPLACE  
NAHRADIT

ORIGINAL KIT PARTS  
PŮVODNÍ DÍLY STAVEBNICE

PHOTO-ETCHED PARTS  
LEPTANÉ DÍLY

PARTS TO BE REMOVED  
DÍLY K ODSTRANĚNÍ

FILL  
TMELIT

2 pcs 22

F26, F27

F9, F10

7

F34

F43

F18

8

56

46

F18

9

16

15

55

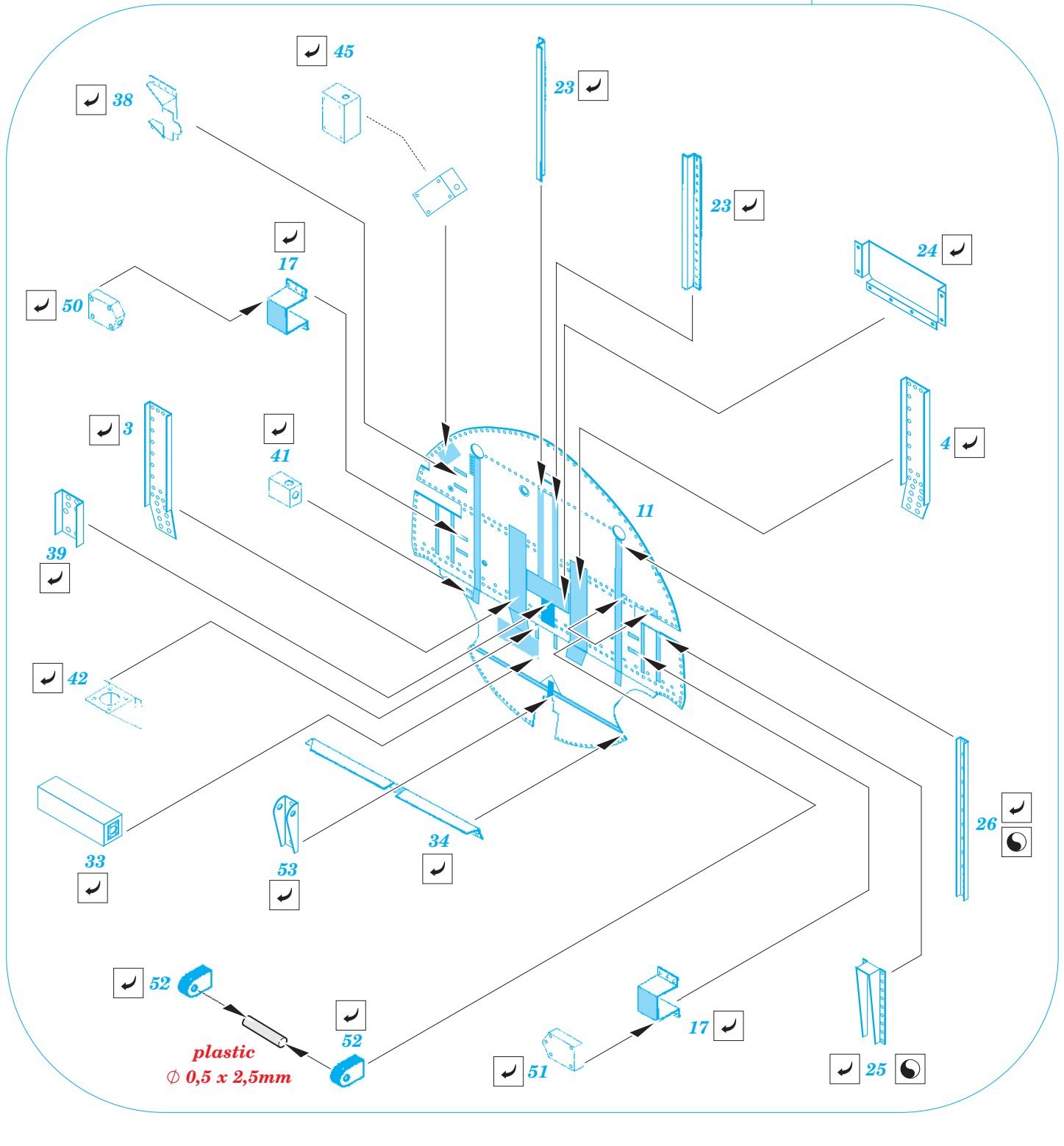
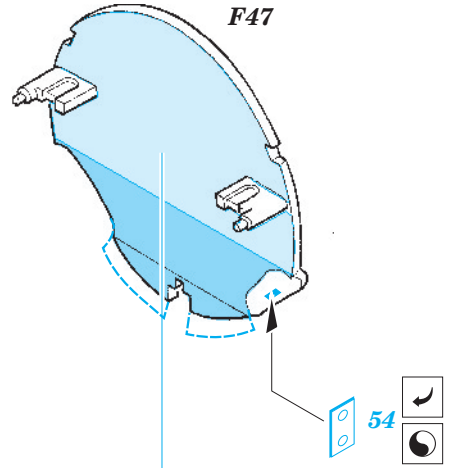
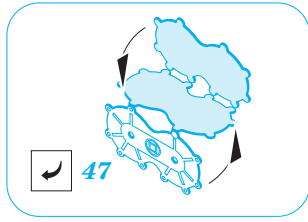
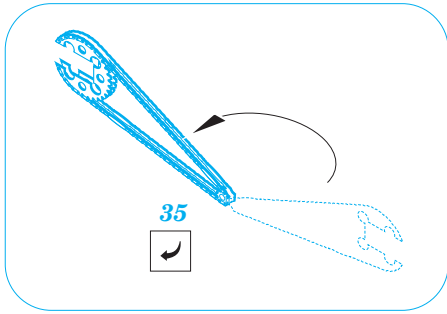
13

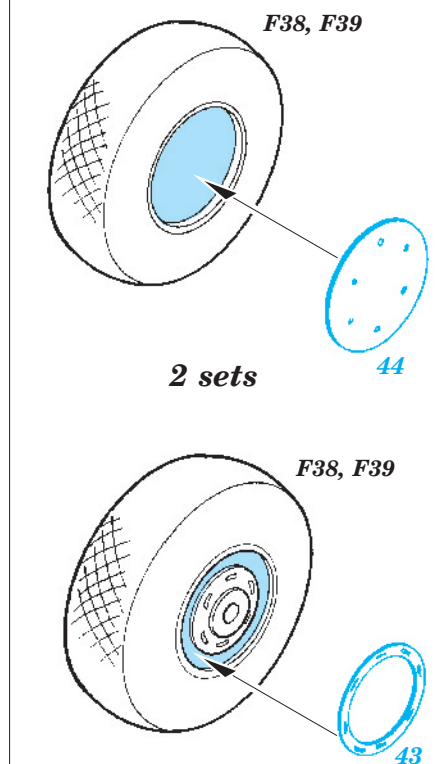
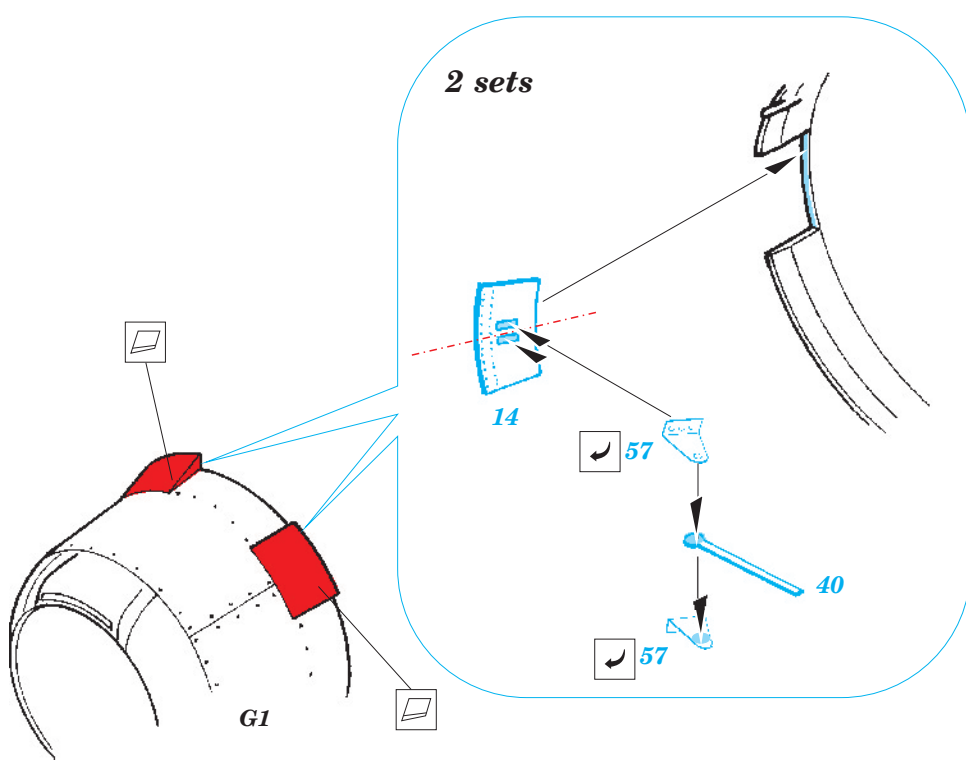
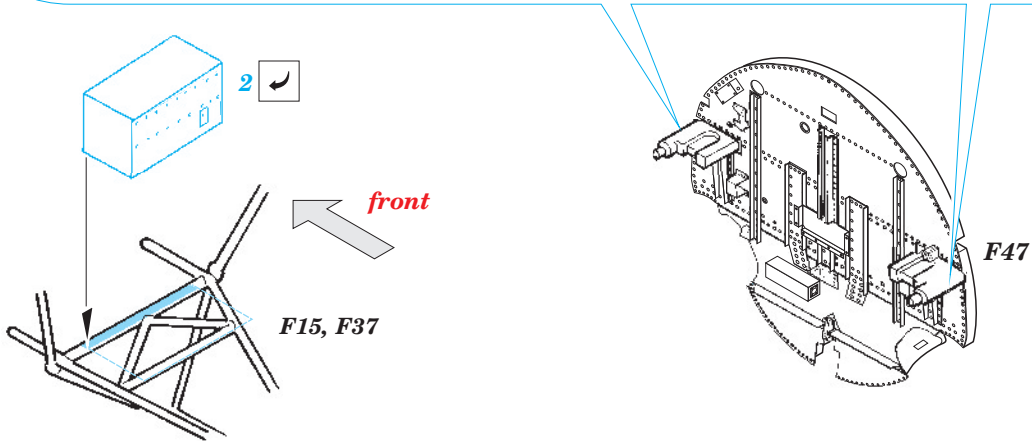
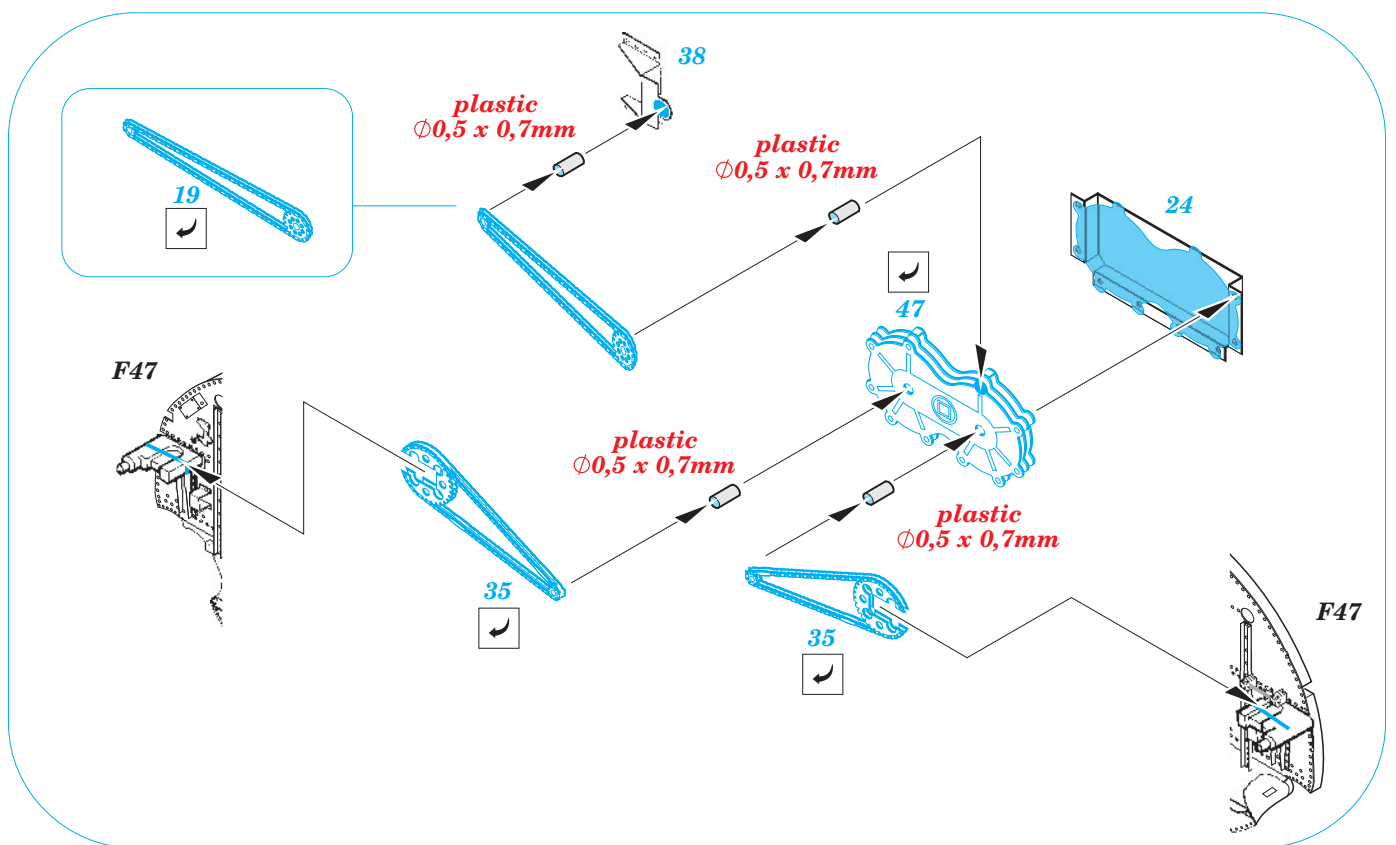
A2

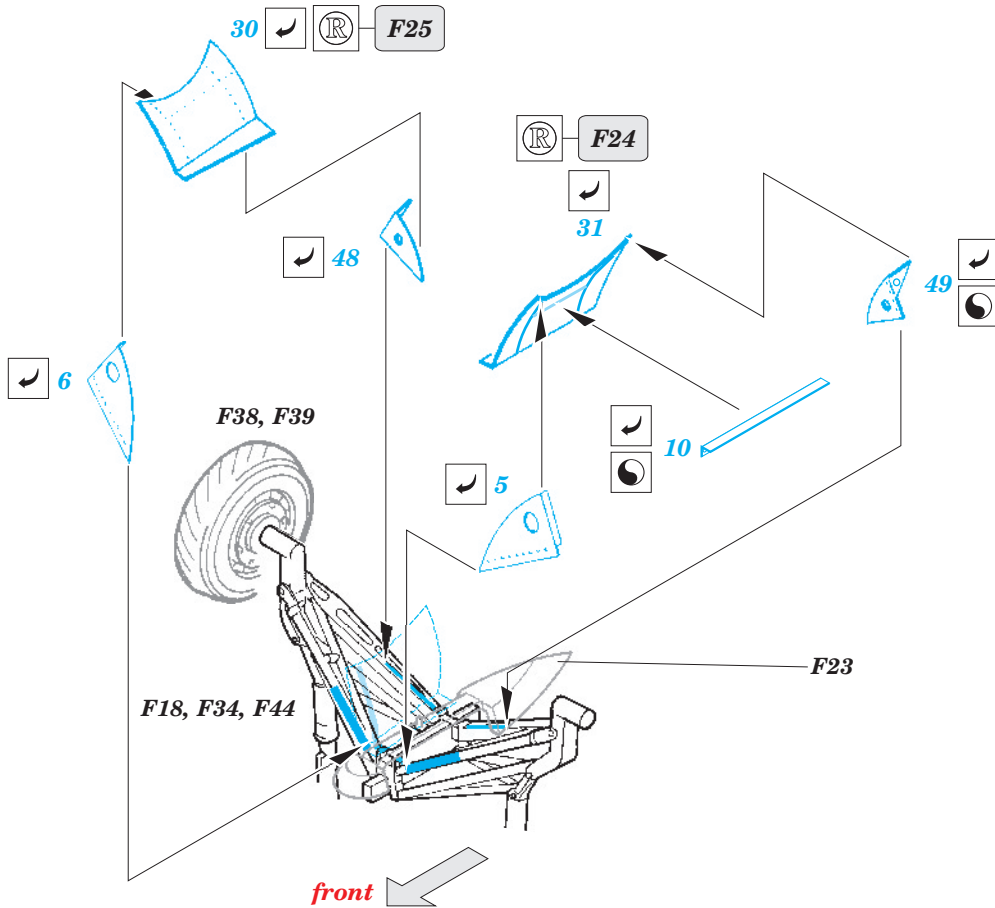
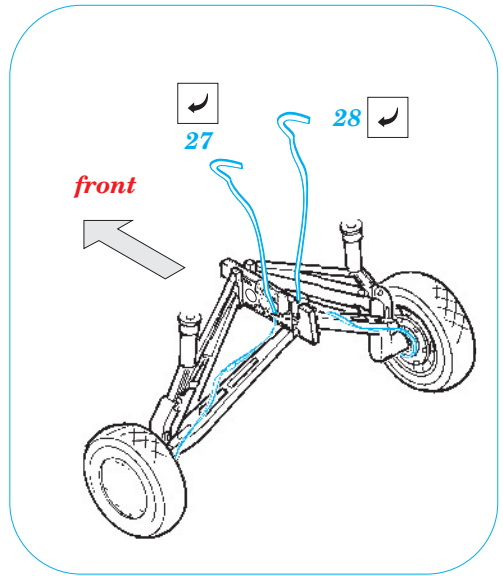
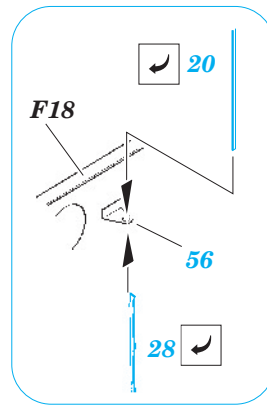
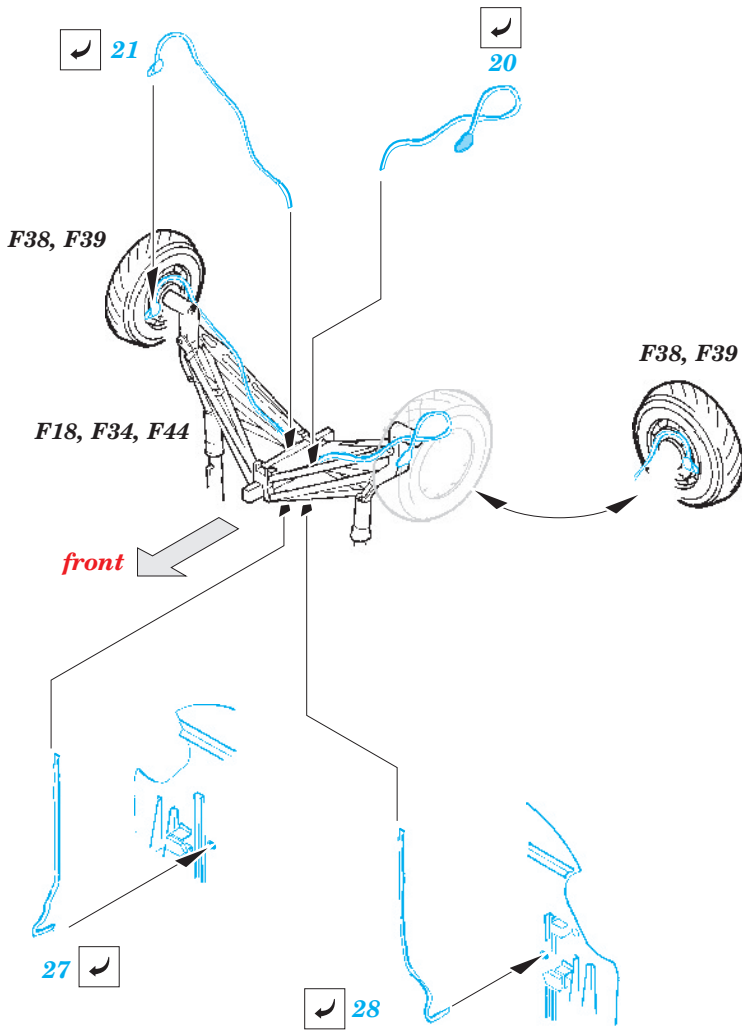
1

A3, A4

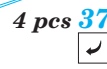
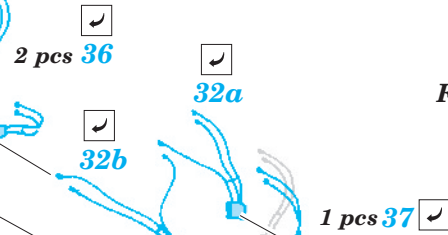
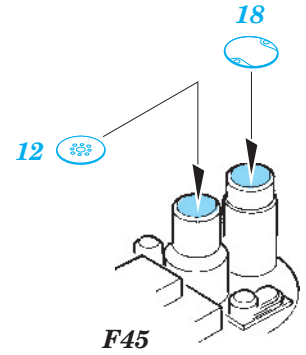
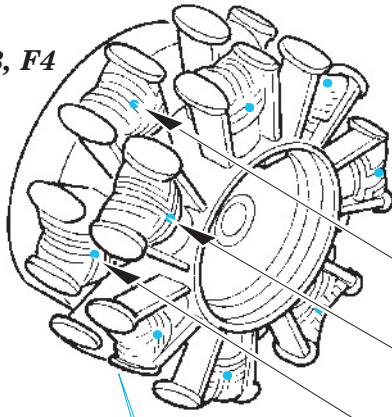
F47



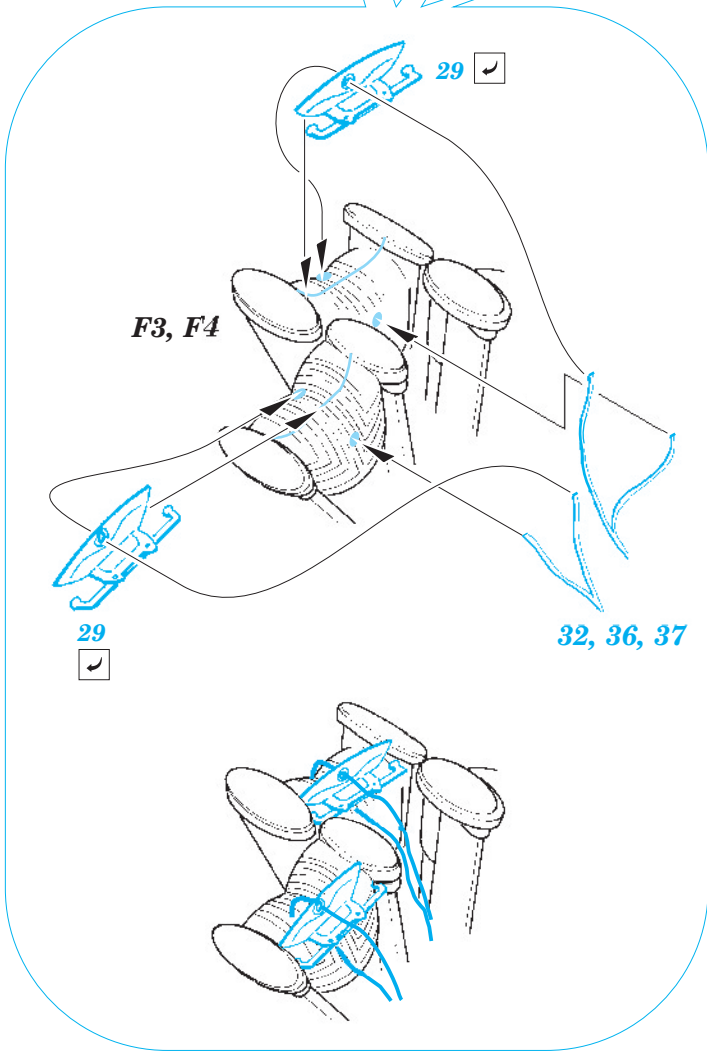




F3, F4

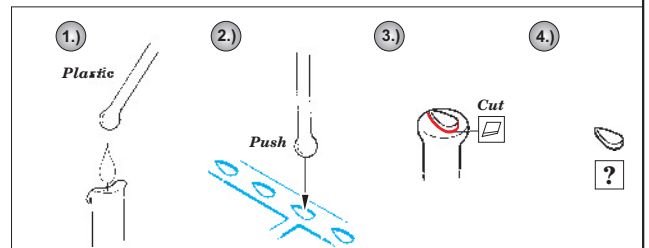


F46



**REFERENCES:**

AERODETAIL #22.....Grumman F4F Wildcat  
 A DETAIL & SCALE #65.....F4F Wildcat



**For further detail sets look for eduard 49 412 F4F-3 Wildcat s. adh. and 48 594 F4F-3 Wildcat gun bay. (not included in this set)**