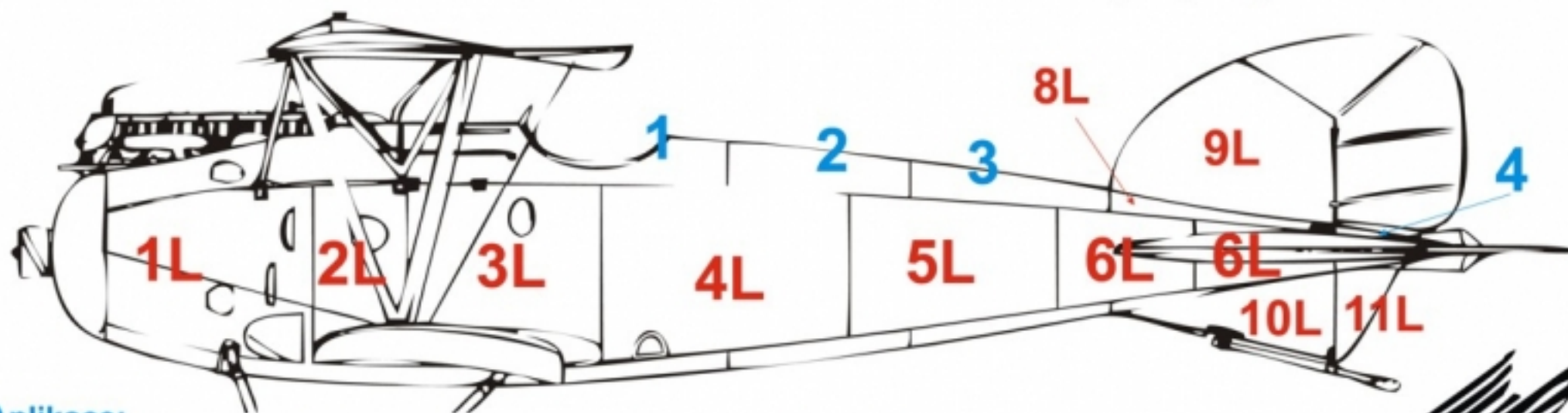
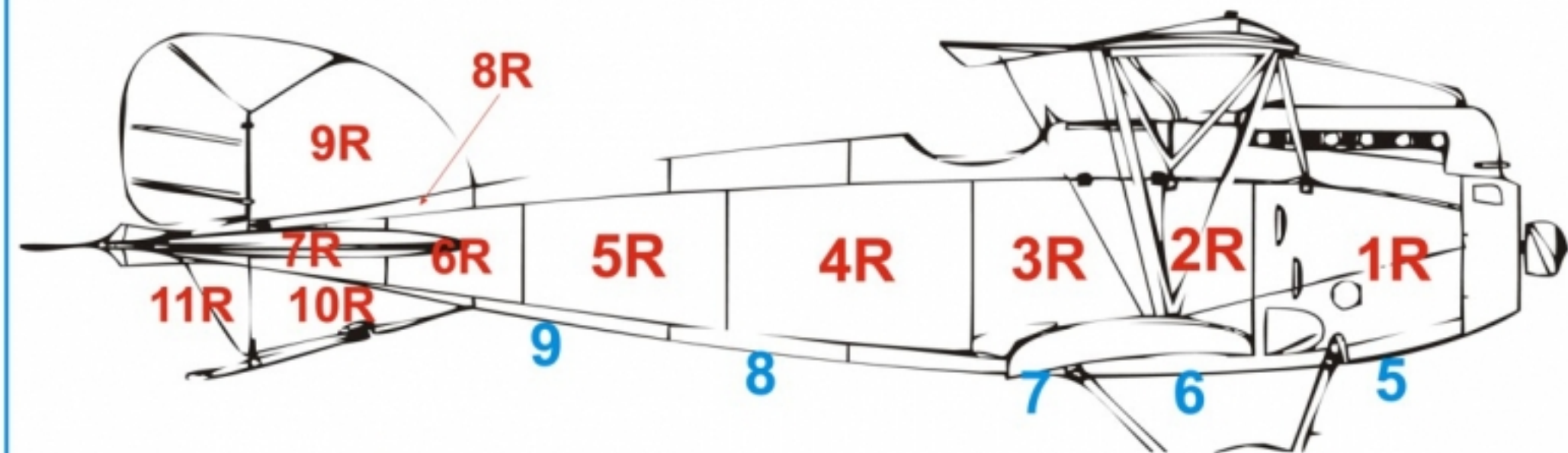


ALBATROS OEFFAG / BASE WHITE 548010



Aplikace:

- na slepený, vytmelený a vyleštěný trup letounu nastříkat bílou barvu, vyleštit a zbavit všech nečistot, které se na model mohly dostat při stříkání
- vystříhnout příslušný panel
- nalepit jako běžný obtisk
- po mírném zaschnutí velmi ostrým skalpelem oříznout v linkách paneláže
- reaguje na běžně používané obtiskové vody (GSI)
- po aplikaci přestříkat lakem (GSI, Lifecolor, HGW, Vallejo)

