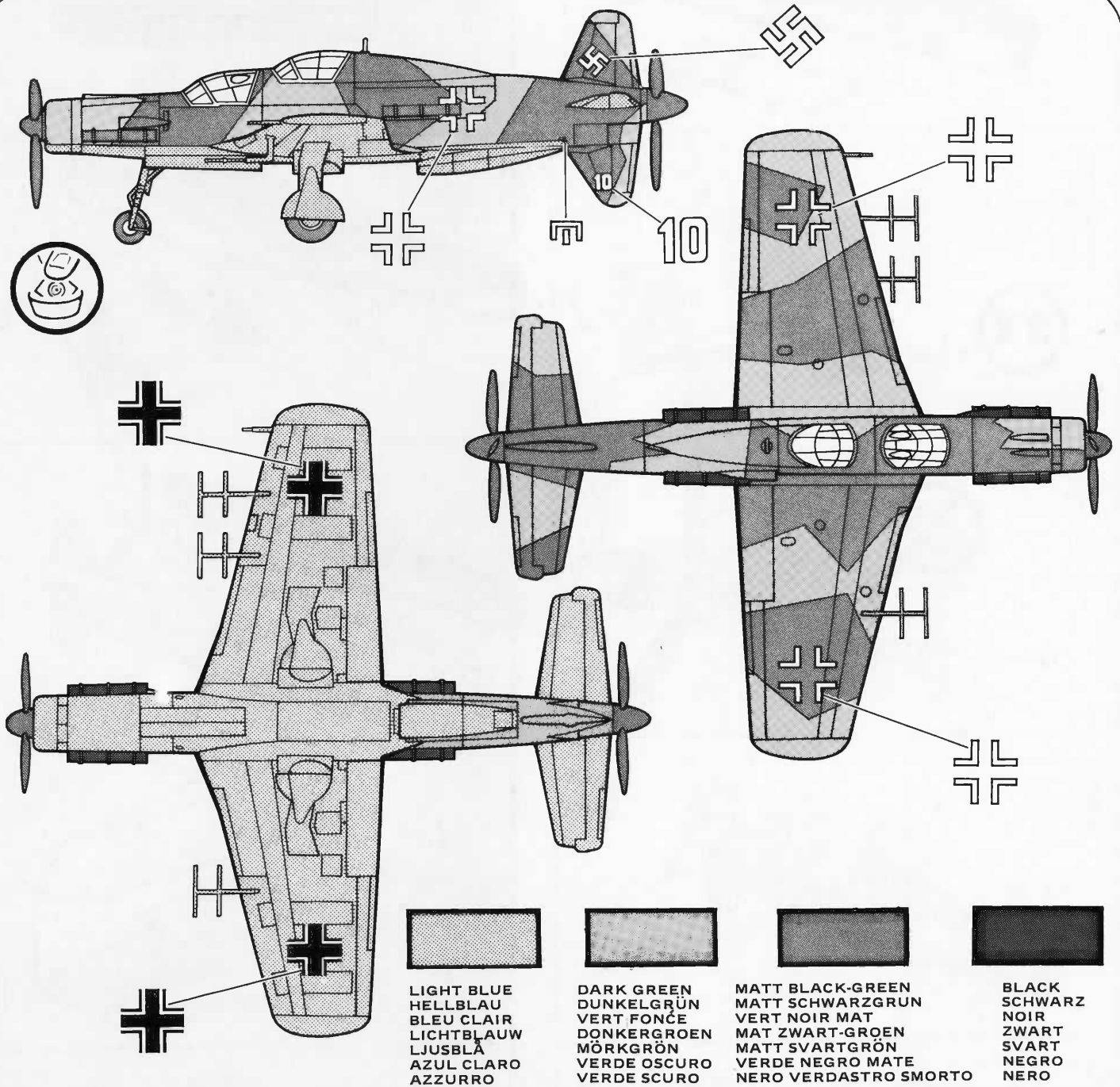


DORNIER Do335 A-6

Revell

H-96-3800



Optional
Wahlweise
Facultatif
Naar keuze
Valfri
Facultativo
Facoltativo



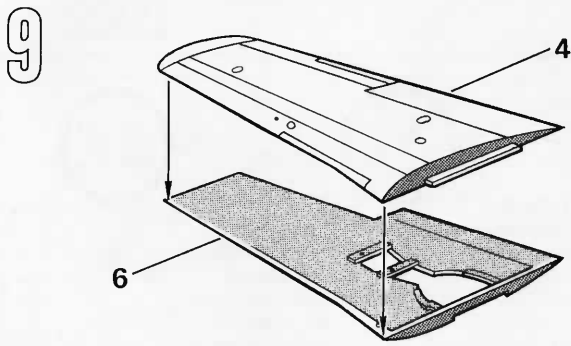
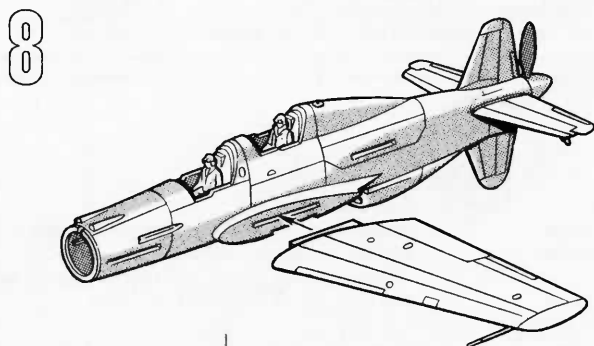
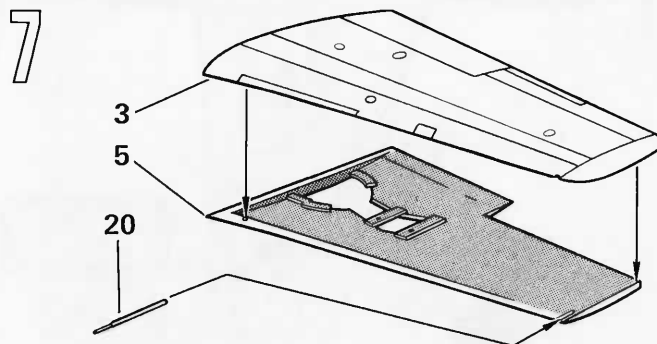
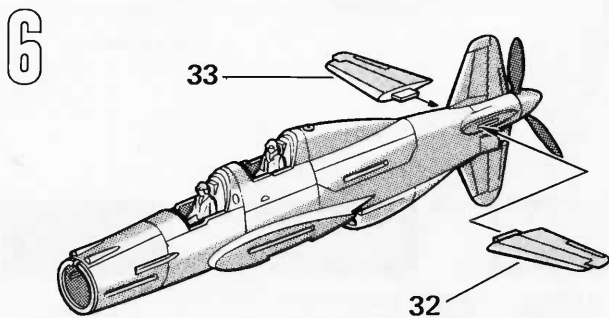
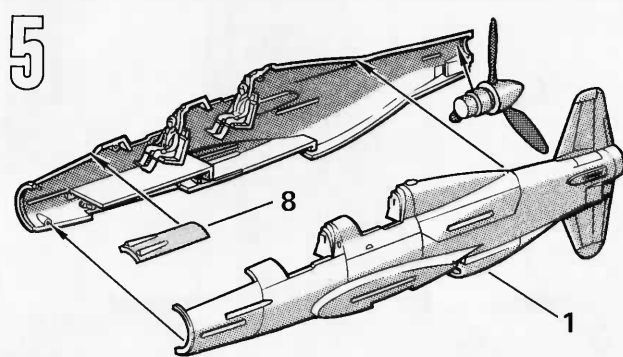
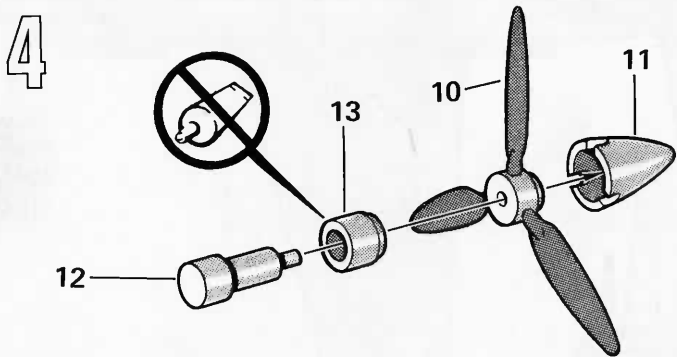
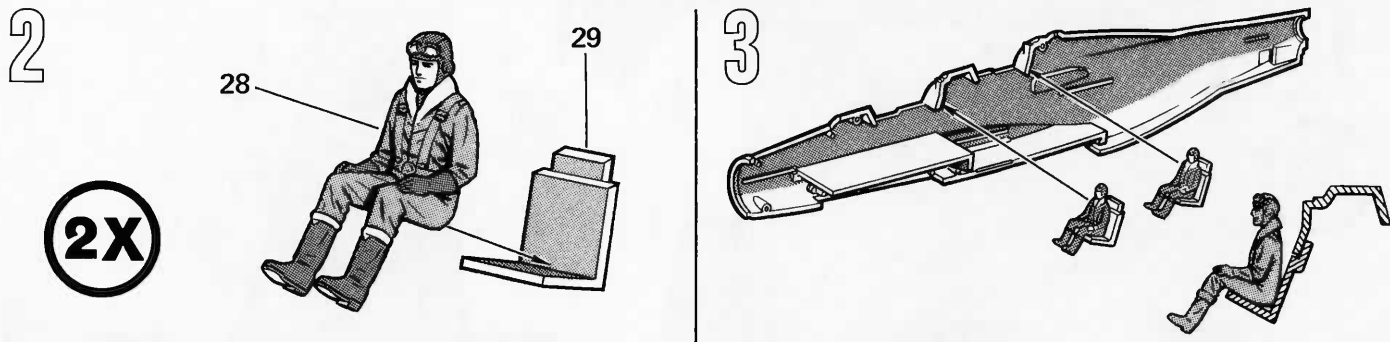
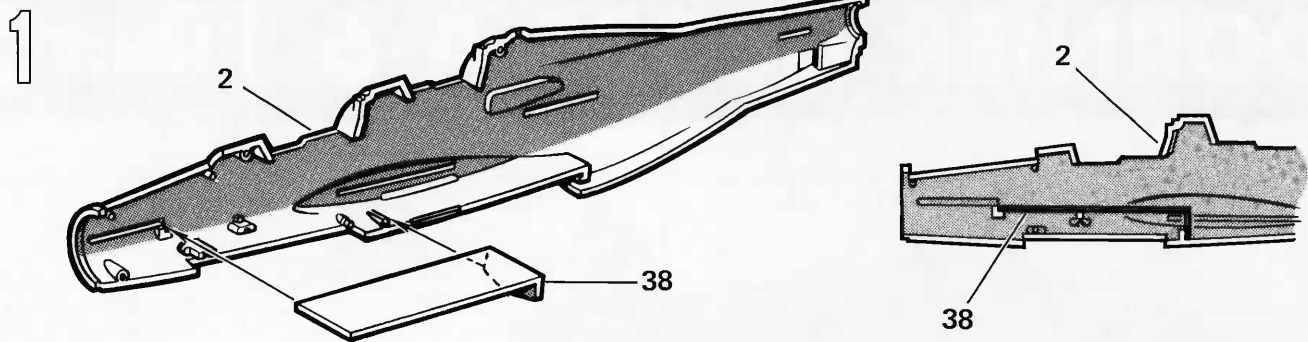
Do not cement
Nicht kleben
Ne pas coller
Niet plakken
Skall inte klistras
No encole
Non incollare



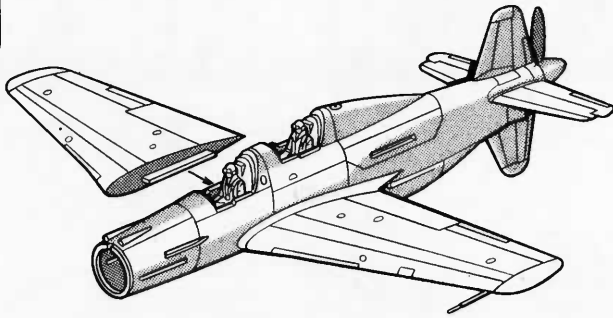
Do it this many times
Anzahl der Arbeitsgaenge
Le faire ce nombre de fois
Doe het zoveel keer
Gjör det så många gånger
Hagalo esta cantidad de veces
Fatelo tutte queste volte



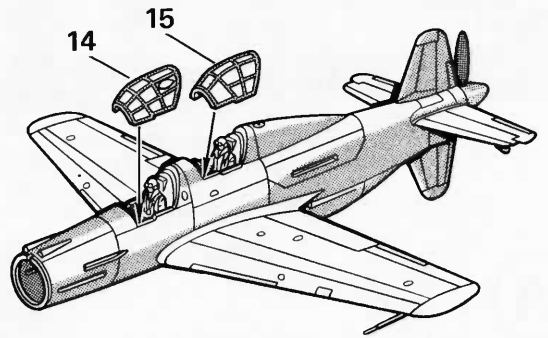
Soak and apply decal
Abziehbild in Wasser einweichen und anbringen
Mouiller et appliquer décal comanie
Maak plakplaatje door en door nat en bevestig het
Blot lagg market och satt pådet
Remoje y pegue la calcomania
Immergere nell acqua applicare calcomania



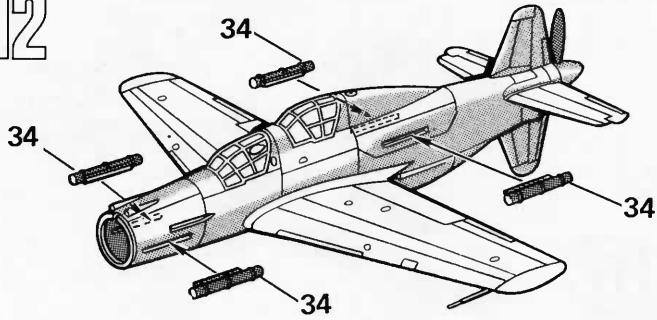
10



11

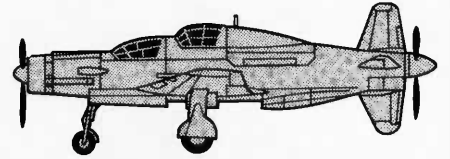


12

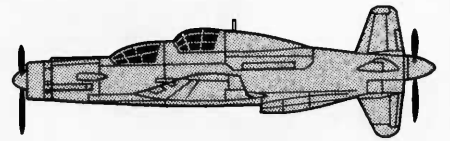


13

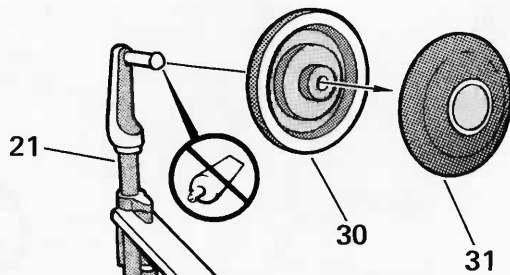
A



B

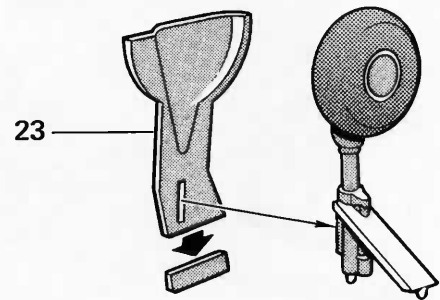


14



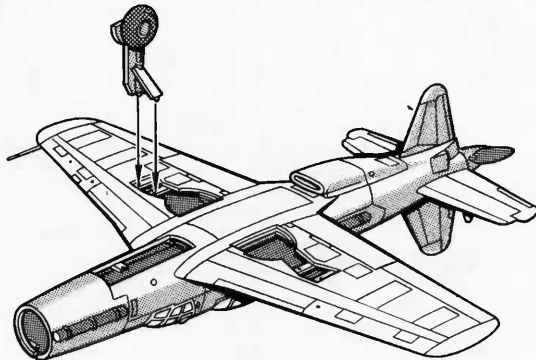
A

15



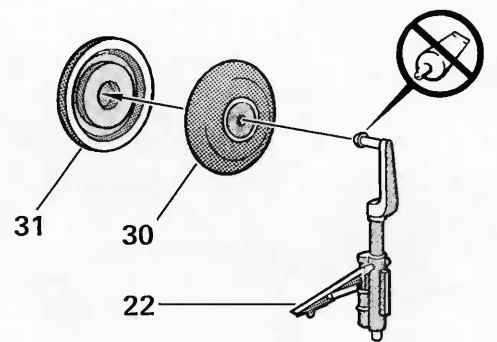
A

16



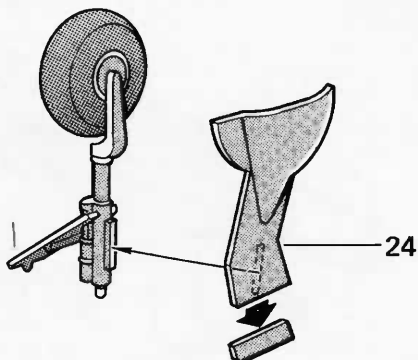
A

17



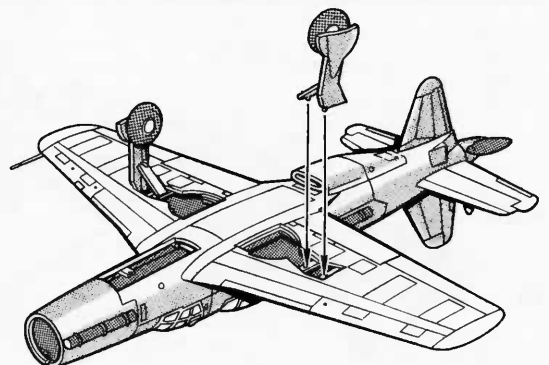
A

18



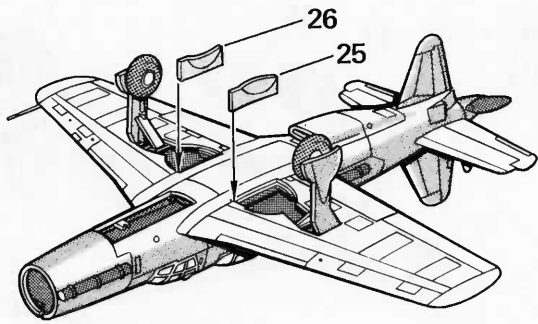
A

19



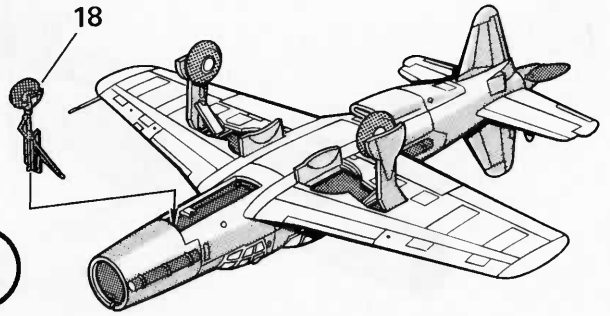
A

20



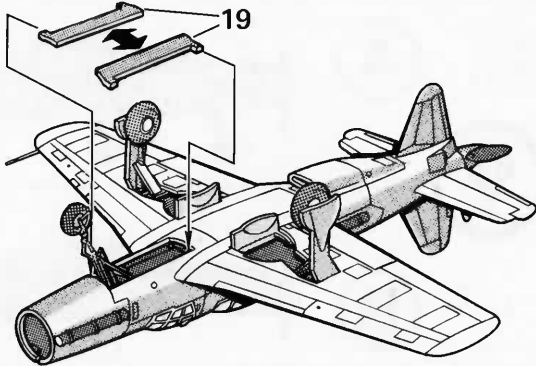
(A)

21



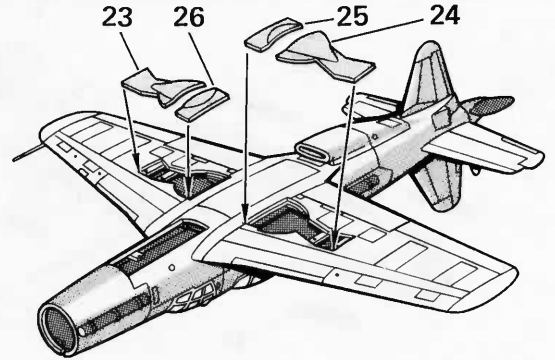
(A)

22



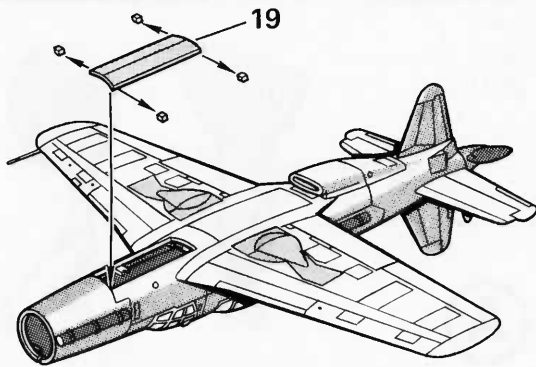
(A)

23



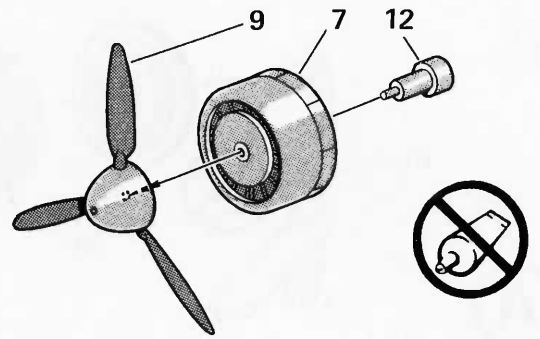
(B)

24

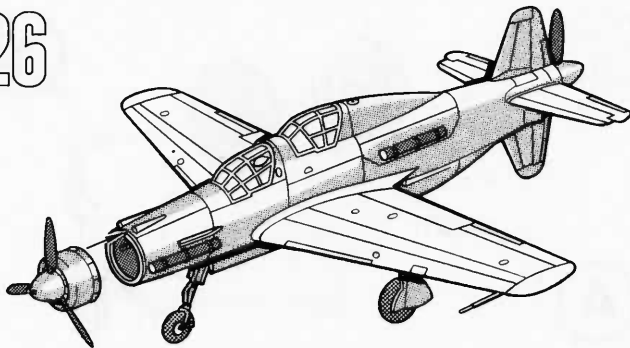


(B)

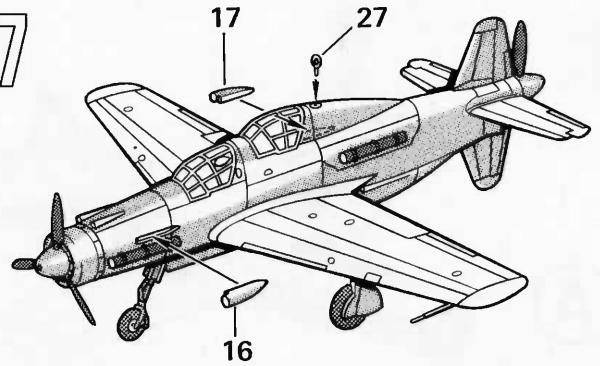
25



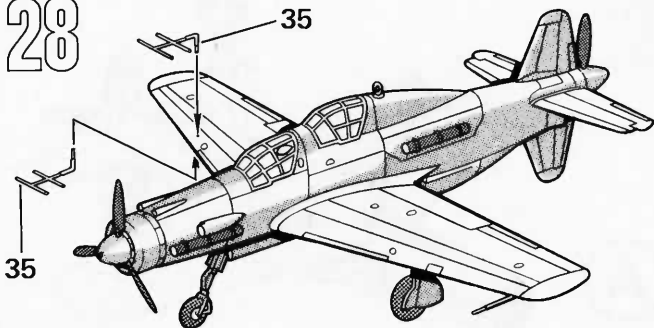
26



27



28



29

