



Challenger II I.F.F/C.I.F i.d. panels (Iraq)

eduard

35 601

1/35 scale detail set for Trumpeter • sada detailů pro model Trumpeter 1/35



- APPLY EXPRESS MASK AND PAINT BEFORE GLUING
POUŤ EXPRESNÍ MASKU NEBEŽNĚ PŘED SLEPENÍM
- SYMMETRICAL ASSEMBLY
SYMETRICKÁ MONTÁŽ
- REMOVE
ODSTRANIT
- GRIND
OBROUSIT
- DRILL HOLE
VRTAT OTVOR
- BEND
OHNOUT
- OPTION
VOLBA
- REPLACE
NAHRADIT

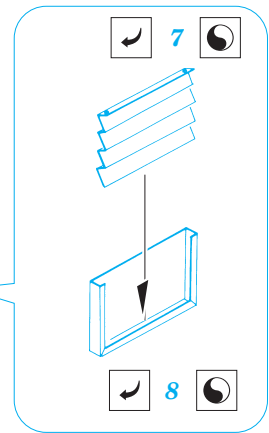
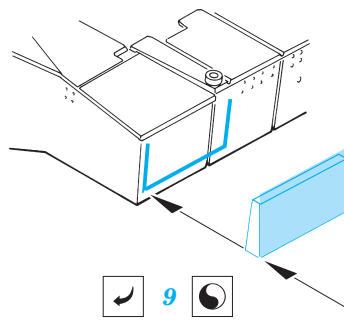
ORIGINAL KIT PARTS
PŮVODNÍ DÍLY STAVEBNICE

PHOTO-ETCHED PARTS
LEPTANÉ DÍLY

PARTS TO BE REMOVED
DÍLY K ODSTRANĚNÍ

FILL
TMĚLIT

turret



turret

