

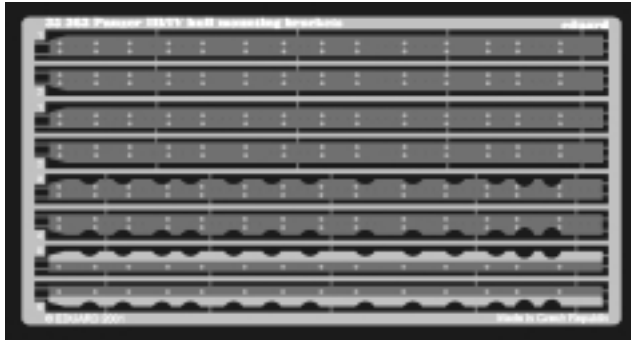


Panzer III/IV hull mounting brackets

eduard

1/35 scale detail set for Tamiya & Italeri kits • sada detailů pro modely Tamiya a Italeri 1/35

35 363




**Parts 1, 2 for Panzer IV, StuG IV
and StuG III**
Parts 3, 4, 5, 6 for Panzer III

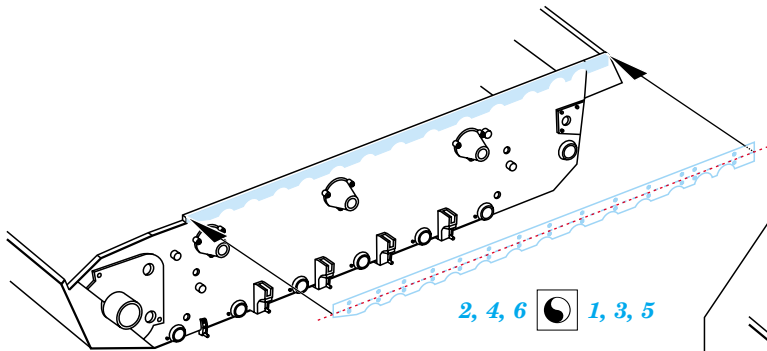
-  SYMMETRICAL ASSEMBLY
SYMETRICKÁ MONTÁ
-  REMOVE
ODSTRANIT
-  BEND
OHNOUT
-  REPLACE
NAHRADIT
-  GRIND
OBROUSIT
-  OPTION
VOLBA

 ORIGINAL KIT PARTS
PŮVODNÍ DÍLY STAVEBNICE

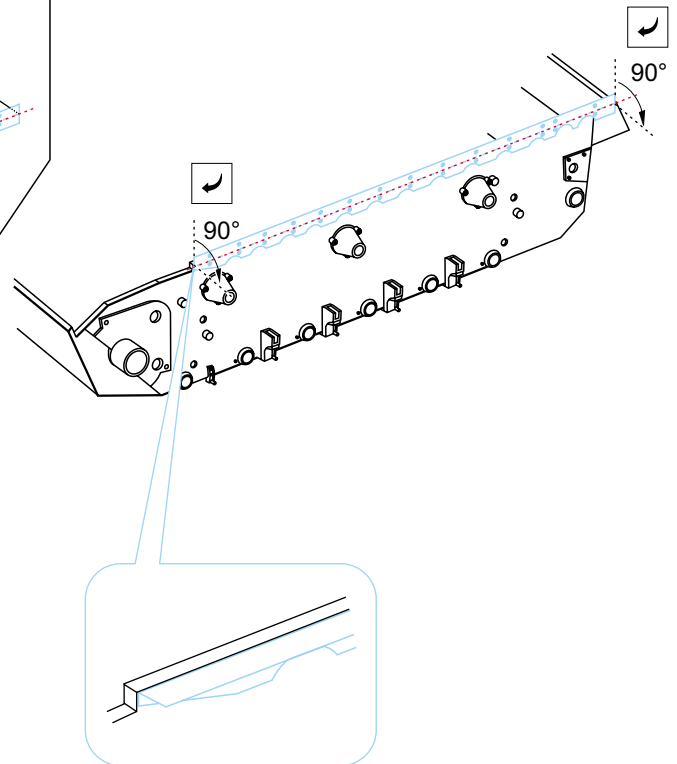
 PHOTO-ETCHED PARTS
LEPTANÉ DÍLY

 PARTS TO BE REMOVED
DÍLY K ODSTRANĚNÍ

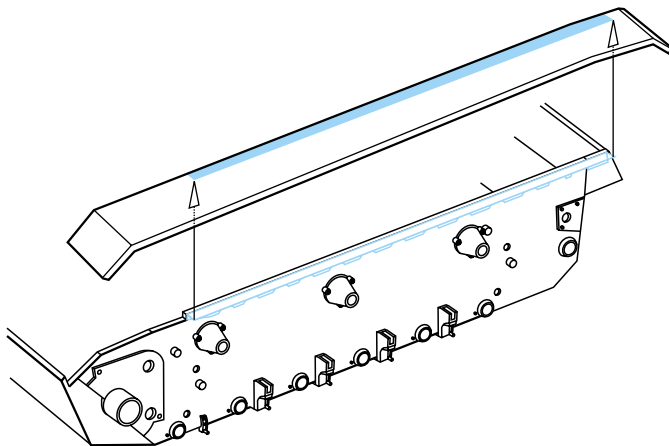
1



2



3



References : Achtung Panzer Vol.1 - Panzerkampfwagen IV
Achtung Panzer Vol.2 - Panzerkampfwagen III
Achtung Panzer Vol.1 - Sturmgeschutz III, IV & SIG. 33