



# USAAC "Late" P-26C

## HCI563 • 1:48 • USAAC Peashooter

**Kit features:** detailed cockpit • landing gear • precise moldings • authentic markings.

**Particularités du kit:** • l'intérieur détaillé • train d'atterrissage très détaillé • moulage précis • les marques authentiques.

**Caratteristiche del modello:** • carlinga dettagliata e carrello di atterraggio • dettagli incisi • decals autentici.

**Der Bausatz enthält:** • detailliertes Cockpit und Fahrwerk • fein eingravierte Details • authentische Abziehbilder.

**Características del kit:** • se detallan la cabina del piloto y el aterrizador • marcas auténticas.

COLOR	FLOQUIL CLASSIC***	HUMBROL***	TESTORS MODELMASTER***
FS35109 Blue*	30346 medium blue	HU15 blue	1772* blue
FS13538 Yellow	303078 yellow	154* yellow	1707 chrome yellow
FS11105 red	303055 scarlet	HM09 scarlet	1705* red

\*This color has also been matched to 15102 and 15123. All matches are therefore approximate.  
\*\*Approximate match

\*\*\*Some paints may not be available in your country. Please check with your local hobby shop for substitute colors.

 cyanoacrylate glue coller cyanoacrylate Cyanoacrylate kleben incollare cyanoacrylate pegar cyanoacrylate	 cut couper schneiden tagliare cortar	 bend plier sich biegen piegare doblar	 file / sand ponce verspachteln levigare lijar	 weight a lester Gewicht zavorra lastre	 drill or pierce percer bohren forare agujerear	 x2 two deux zwei due dos
 painting instructions mode d'emploi Anleitungen der Farben istruzioni per la verniciatura instrucciones sobre la pintura	 caution! attention! vorsichten! attenzione! atención	 alternative en option Alternativ alternativo alternativa	 cement coller kleben incollare pegar	 paint peindre bemalen verniciare pintar	 decal decalcomania Abziehbild decalcomania calcomanias	 no! non! nein! no! ¡no!



**Read This Before You Begin!**

- study the assembly drawings
- each plastic part is identified by number
- check the fit of each piece before cementing
- do not use too much cement to join parts
- model may be painted to match box illustration

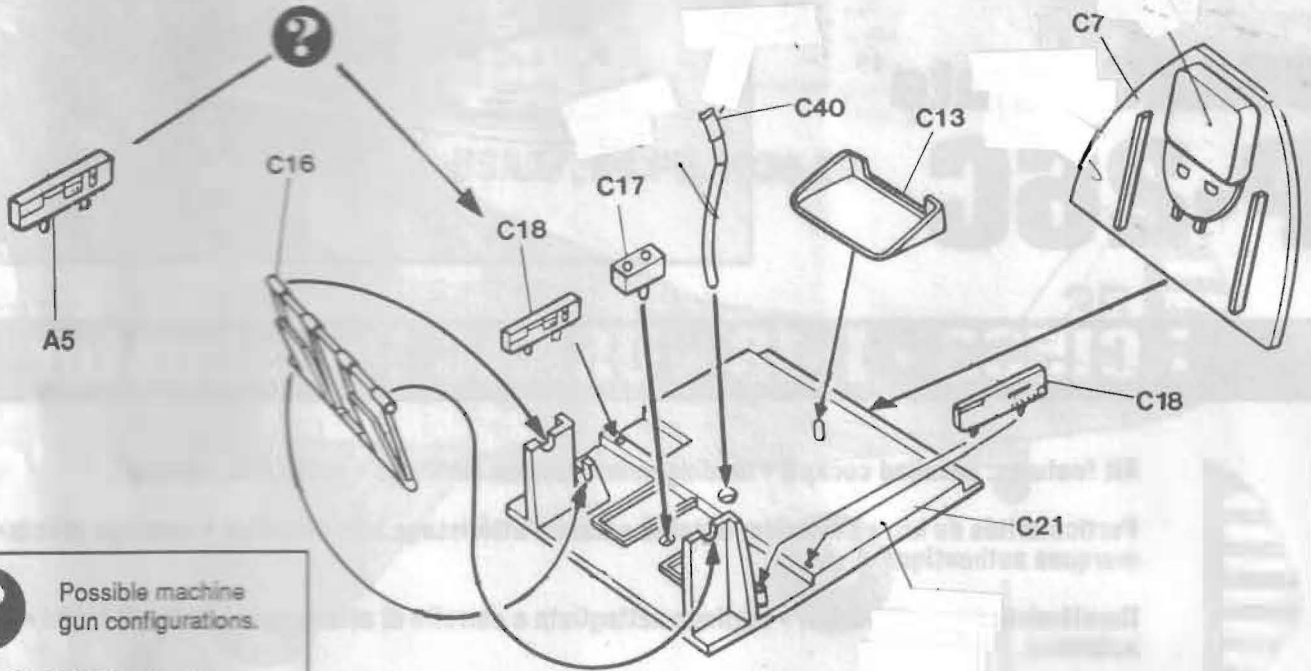
**Lisez Ce Qui Suit Avant De Commencer Le Montage!**

- étudiez les schémas d'assemblage
- chaque pièce plastique porte un numéro d'identification
- contrôlez que chaque pièce soit bien conforme avant de la coller à sa place
- utilisez uniquement une colle spéciale pour polystyrène
- le modèle peut être peint conformément aux illustrations de la boîte

**Vor Zusammenbau lesen sie bitte!**

- studiere die Bauanleitung
- die Plastikteile sind gekennzeichnet durch ihre Nummern
- vor dem Kleben prüfe ob die Teile zusammenpassen können
- benutze nicht zuviel Klebstoff
- die Bemalung des Modells kann auf dem Bockebild zeigen

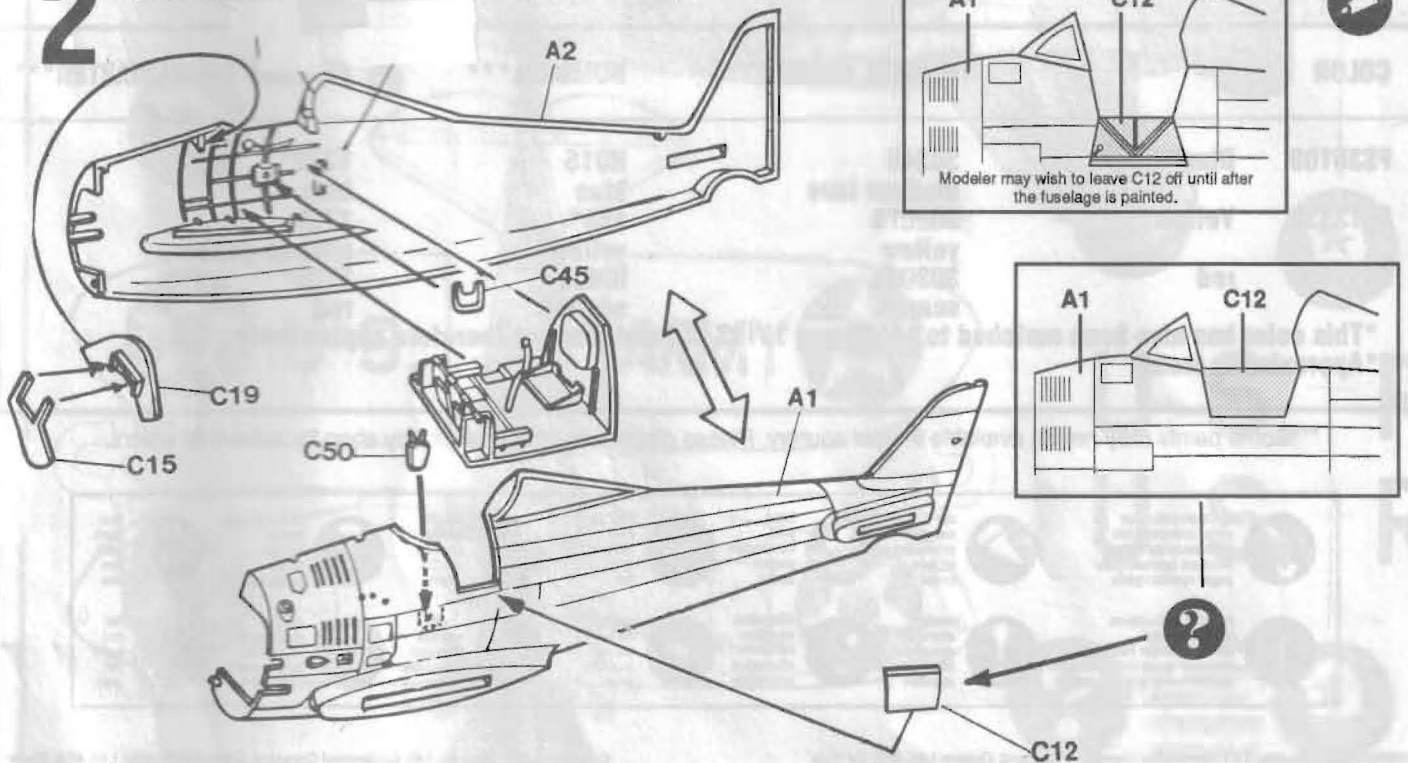
# 1 Cockpit Assembly / Assemblage de L' Interieur



Possible machine gun configurations.

1. 0.30 in./7.62mm X2 (C18)
2. 0.30 in./7.62mm X1 (C18 - port)  
0.50 in./12.7 mm X1 (A5 - str'b'd)

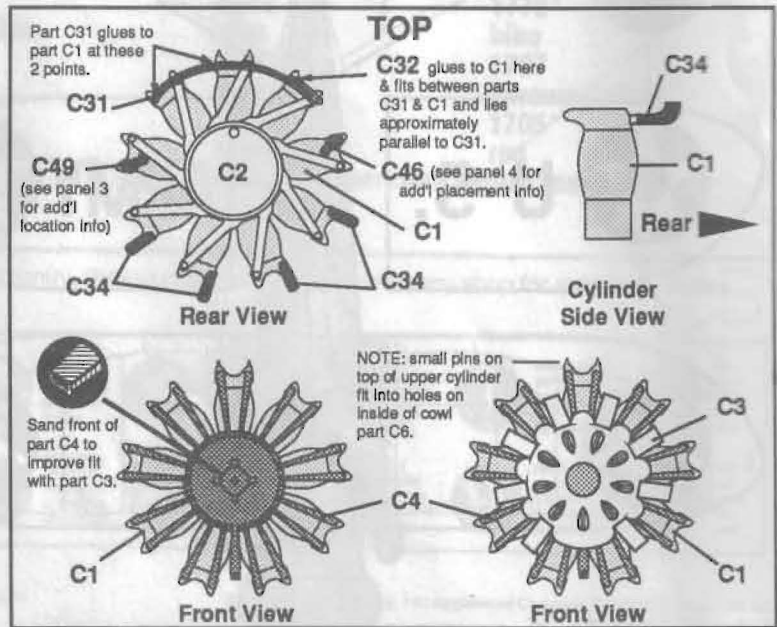
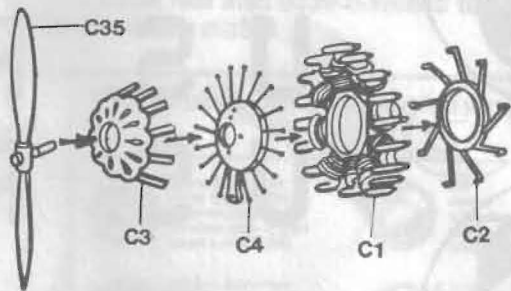
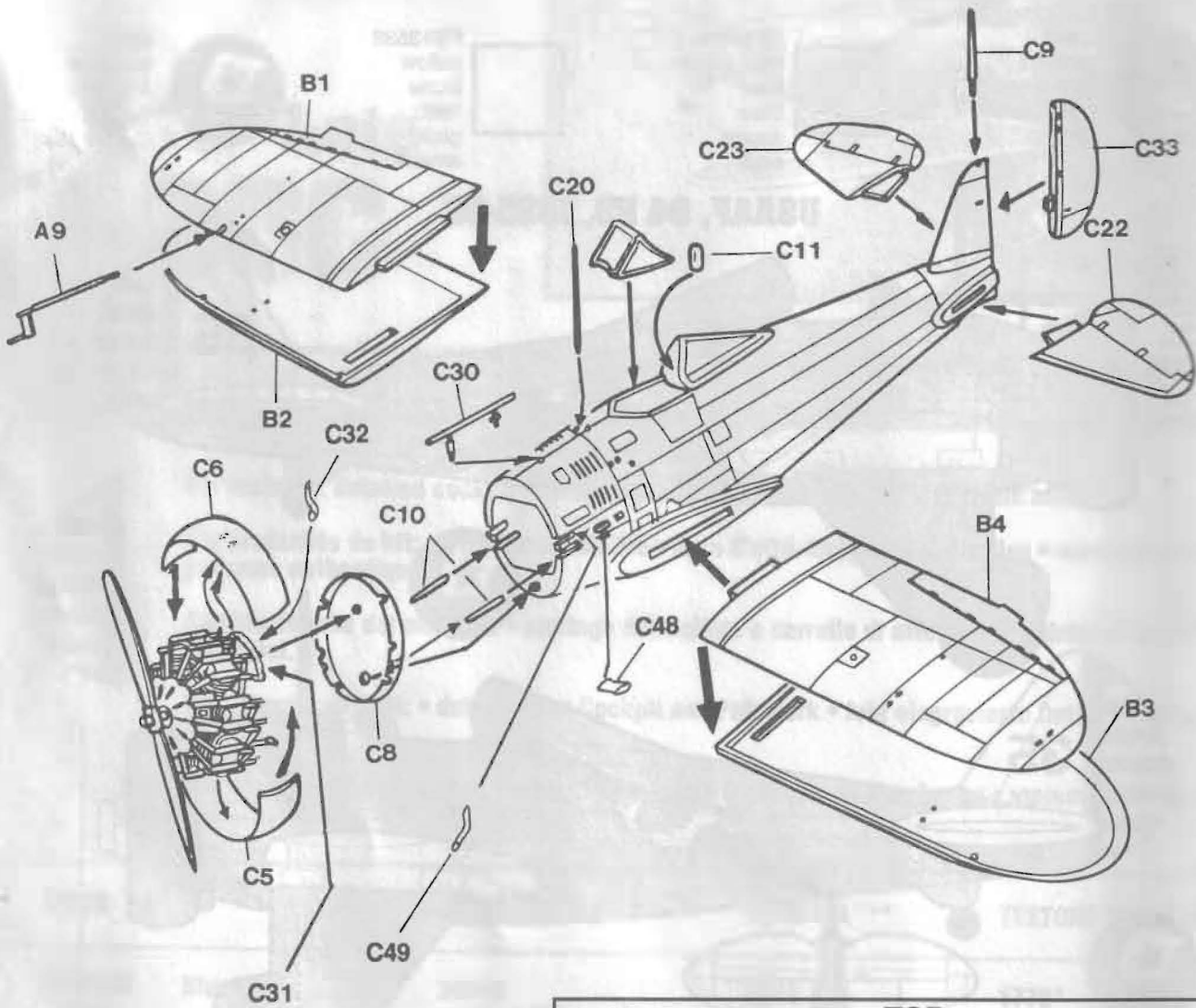
# 2 Fuselage Assembly / Assemblage du Fuselage



Modeler may wish to leave C12 off until after the fuselage is painted.

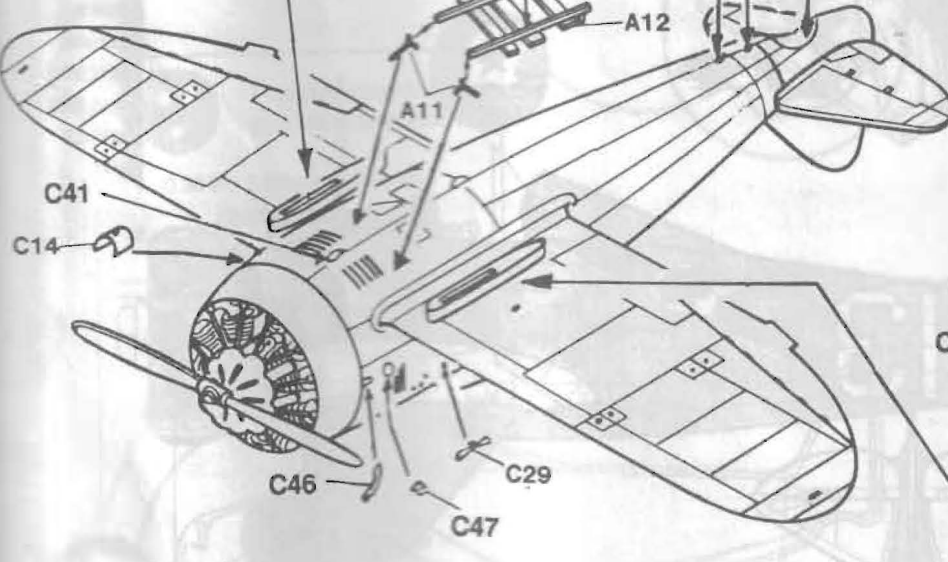
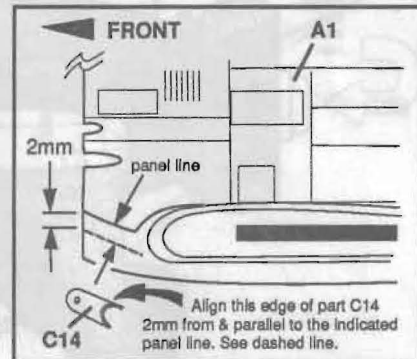
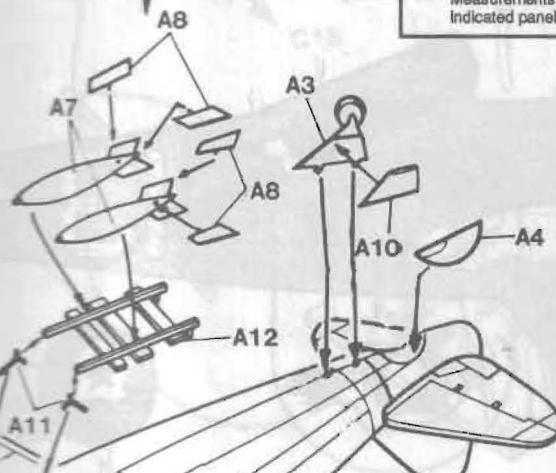
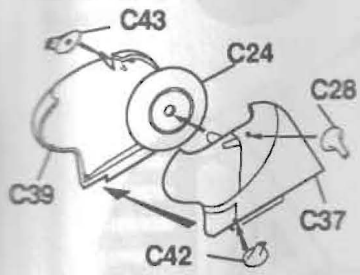
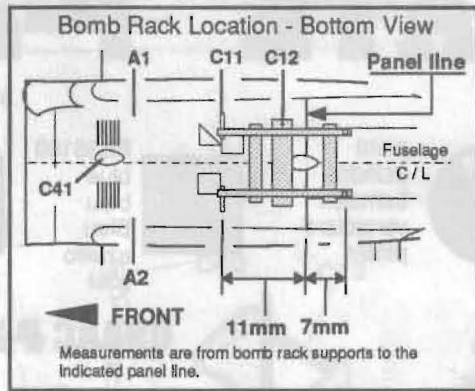
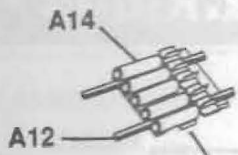
# 3

## Propeller, Wing, Fuselage & Canopy Assembly Assemblage de Hélice, Ailes, Fuselage & Verrière



# 4

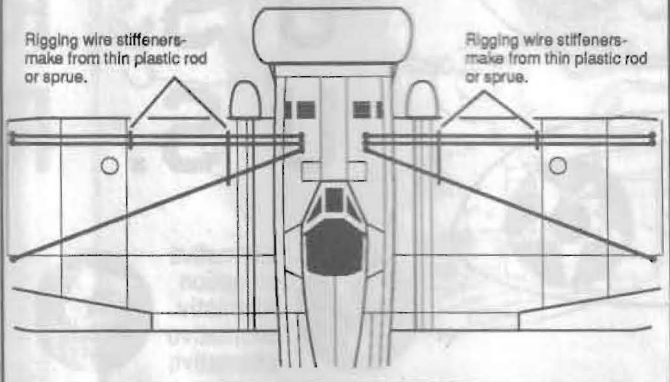
## Landing Gear, Cover & Bomb Assembly / Train D' Atterrissage, Covercle & Bombe



**Rigging Diagram-Top View**

Rigging wire stiffeners - make from thin plastic rod or sprue.

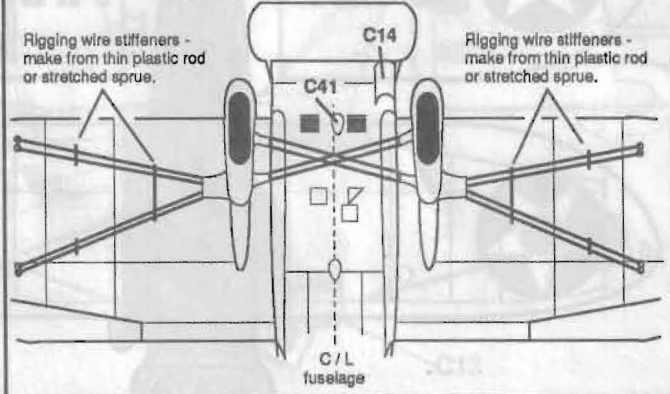
Rigging wire stiffeners - make from thin plastic rod or sprue.



**Rigging Diagram - Bottom View**

Rigging wire stiffeners - make from thin plastic rod or stretched sprue.

Rigging wire stiffeners - make from thin plastic rod or stretched sprue.

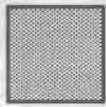


# "LATE" P-26

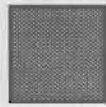
## Markings • Appliques



paint  
peindre  
bemalen  
verniciare  
pintar



FS35109  
blue  
bleu  
Blau  
azurro  
azul



FS11105  
red  
rouge  
Rot  
rosso  
rojo

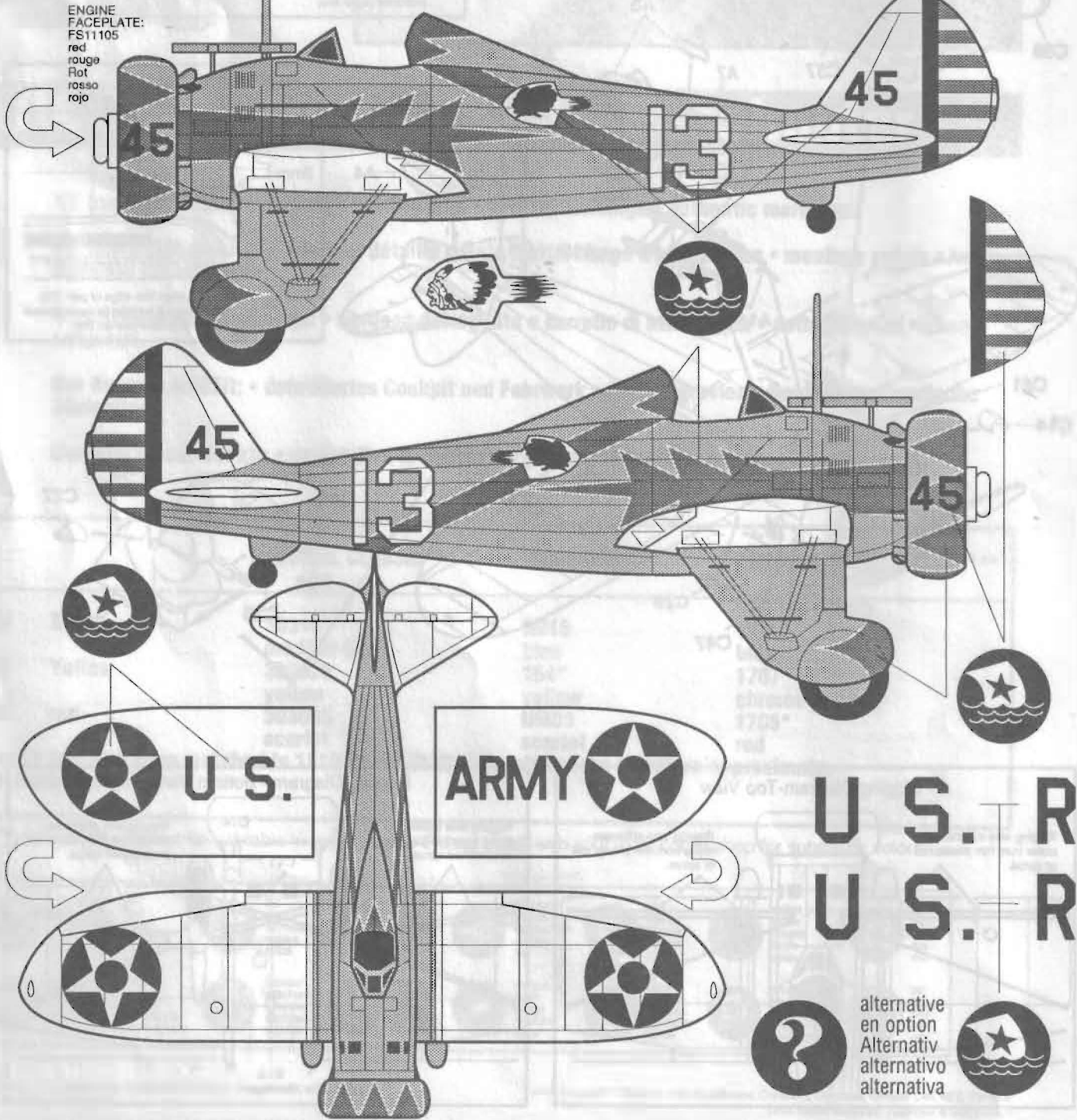


FS13538  
yellow  
jaune  
Gelb  
giallo  
amarillo



decal  
decalcomania  
Abziehbild  
decalcomania  
calcomanias

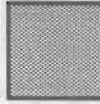
### USAAC P-26, 94PS, 1PG, 1938



# “LATE” P-26 Markings • Appliques



paint  
peindre  
bemalen  
verniciare  
pintar



FS35109  
blue  
bleu  
Blau  
azurro  
azul



FS13538  
yellow  
jaune  
Gelb  
giallo  
amarillo



decal  
decalcomania  
Abziehbild  
decalcomania  
calcomanias

## USAAF, 94 PS, 1935-36

