



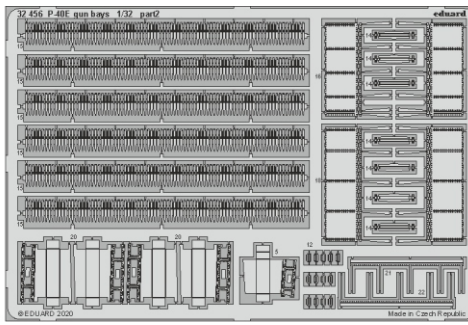
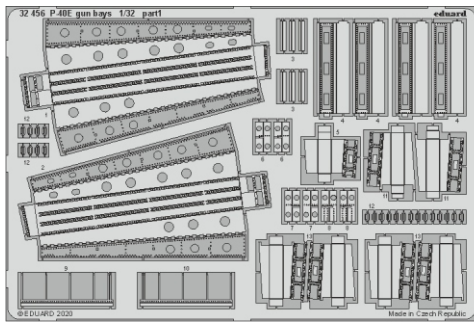
P-40E gun bays

eduard

32 456

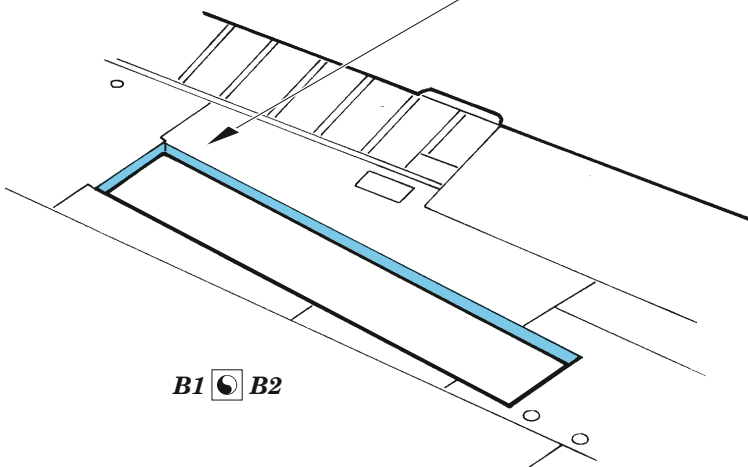
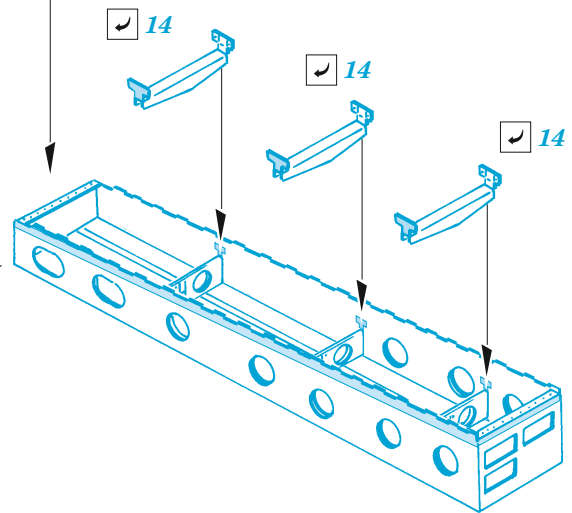
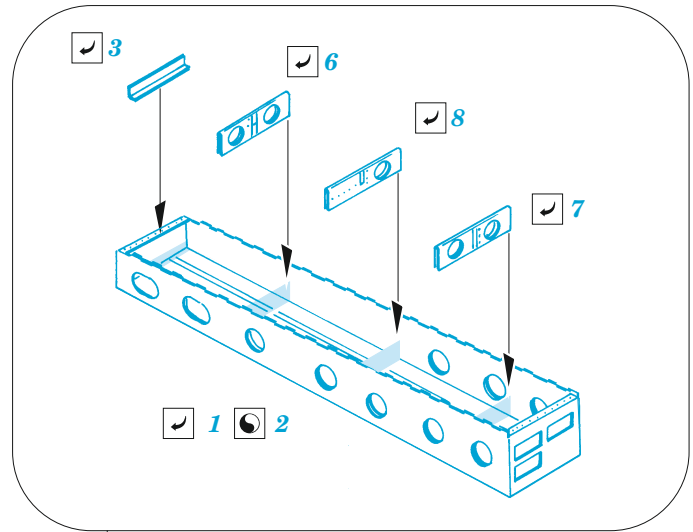
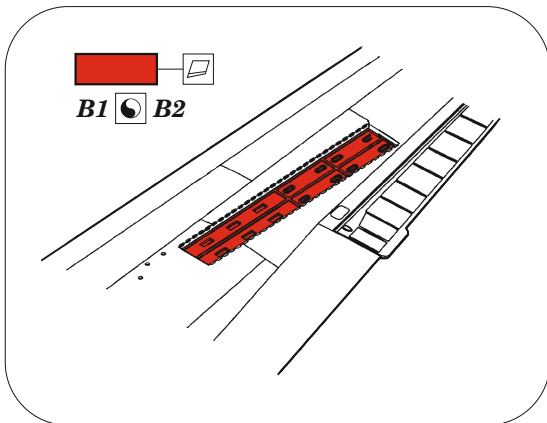
1/32

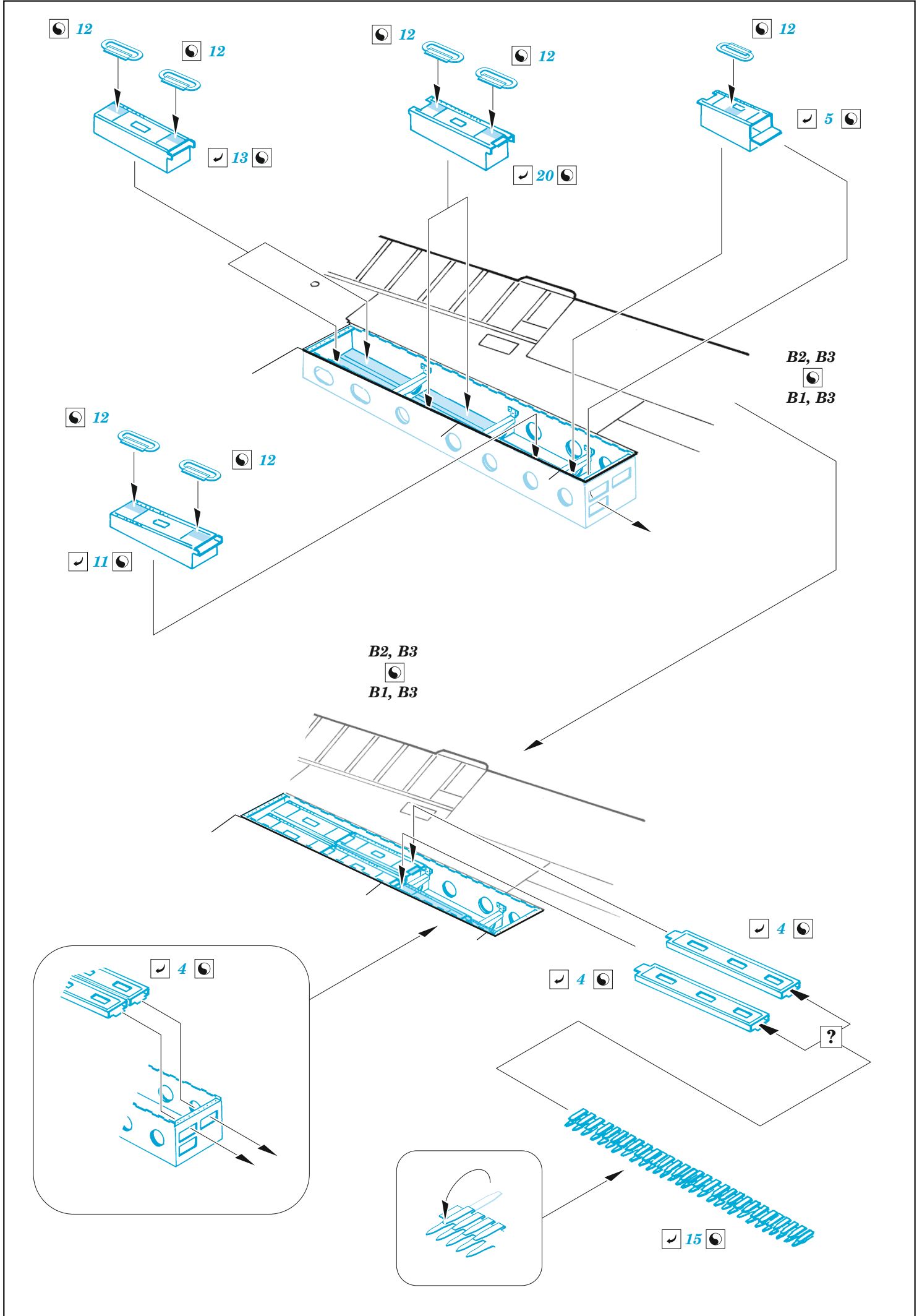
detail set for TRUMPETER 1/32 kit • sada detailů pro stavebnici TRUMPETER 1/32

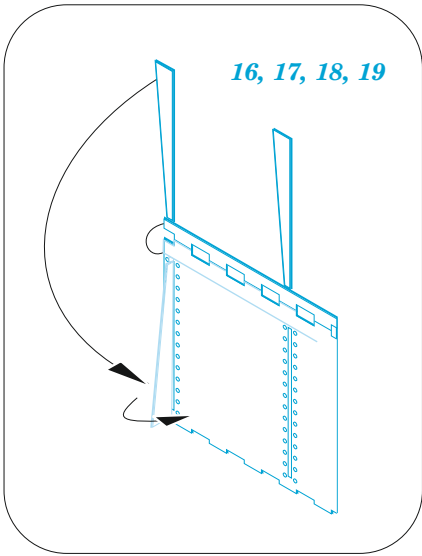


- APPLY EXPRESS MASK AND PAINT BEFORE GLUING
POUŽIT EXPRESS MASK NABARVIT PŘED SLEPENÍM
 - SYMMETRICAL ASSEMBLY
SYMETRICKÁ MONTÁŽ
 - REMOVE
ODSTRANIT
 - GRIND
OBROUSIT
 - DRILL HOLE
VRTAT OTVOR
 - COLORED ETCHED PARTS
LEPTANÉ BAREVNÉ DÍLY
 - ETCHED PARTS
LEPTANÉ NEBAREVNÉ DÍLY
 - ORIGINAL KIT PARTS
PŮVODNÍ DÍLY STAVEBNICE
- BEND
OHNOUT
 - OPTION
VOLBA
 - REPLACE
NAHRADIT

| | | | |
|---|------------------------------------|--|----------------|
| ORIGINAL KIT PARTS PŮVODNÍ DÍLY STAVEBNICE | PHOTO-ETCHED PARTS LEPTANÉ DÍLY | PARTS TO BE REMOVED DÍLY K ODSTRANĚNÍ | FILL TMELIT |
|---|------------------------------------|--|----------------|

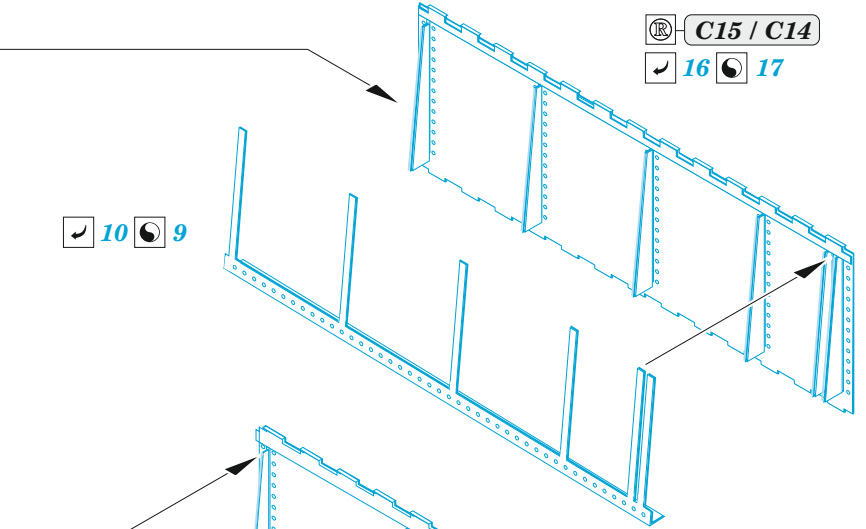




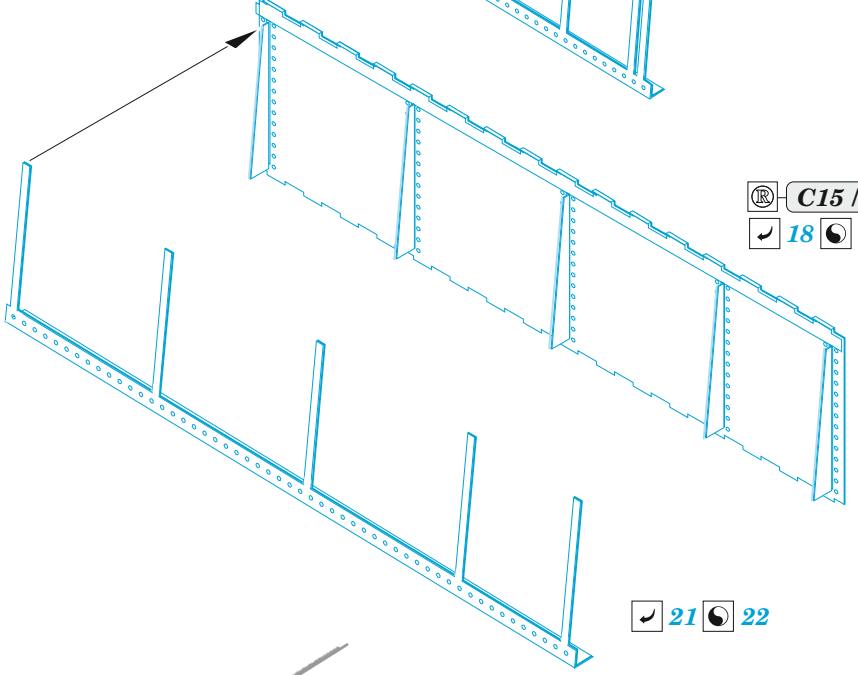


10 9

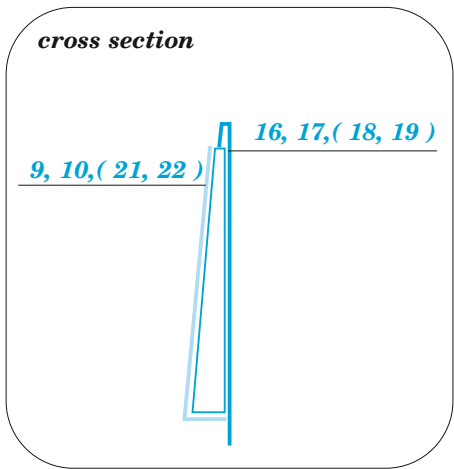
C15 / C14
16 17



C15 / C14
18 19



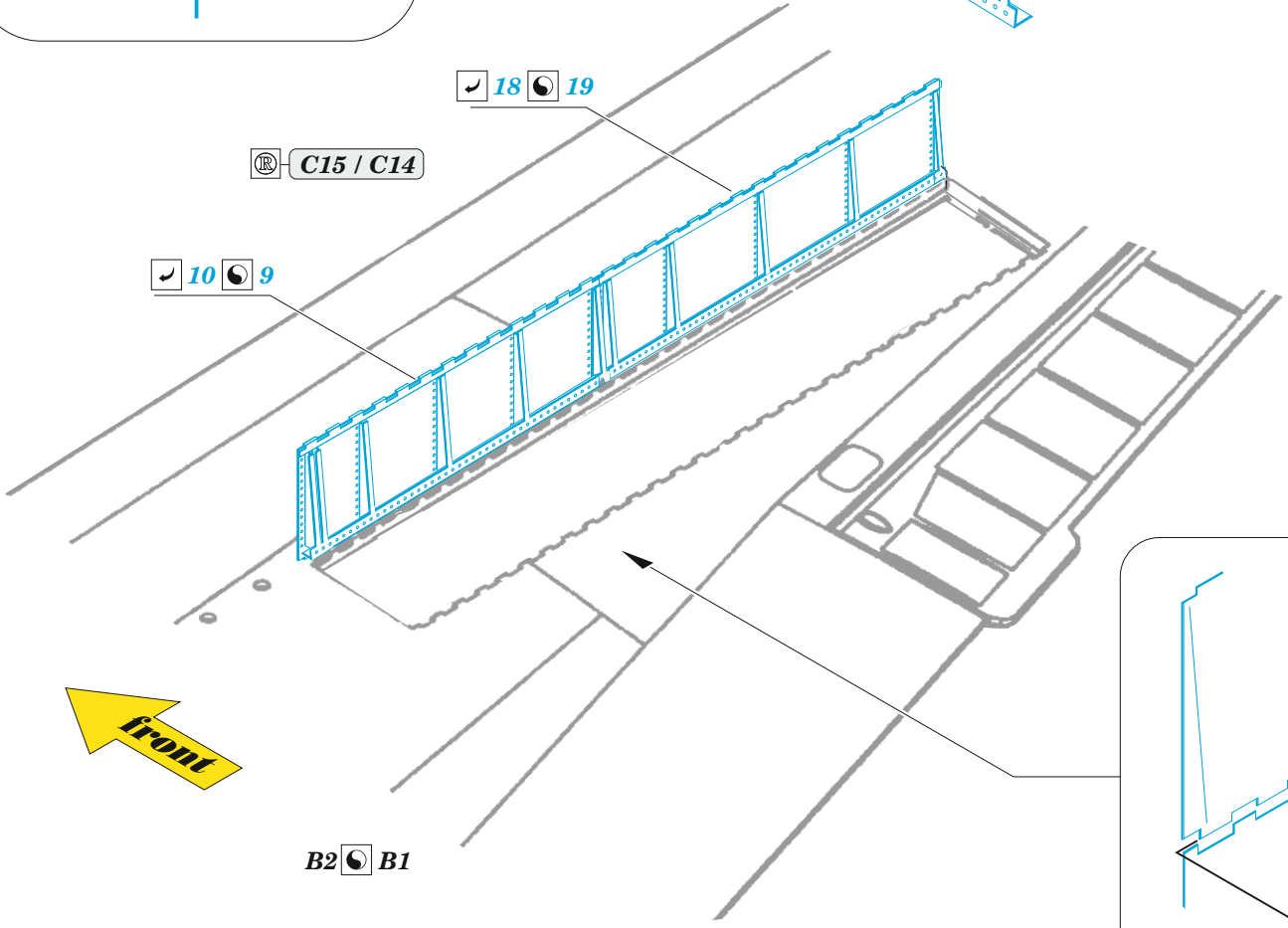
21 22



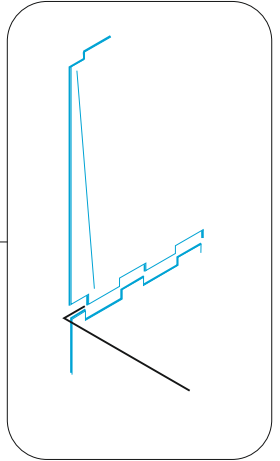
18 19

C15 / C14

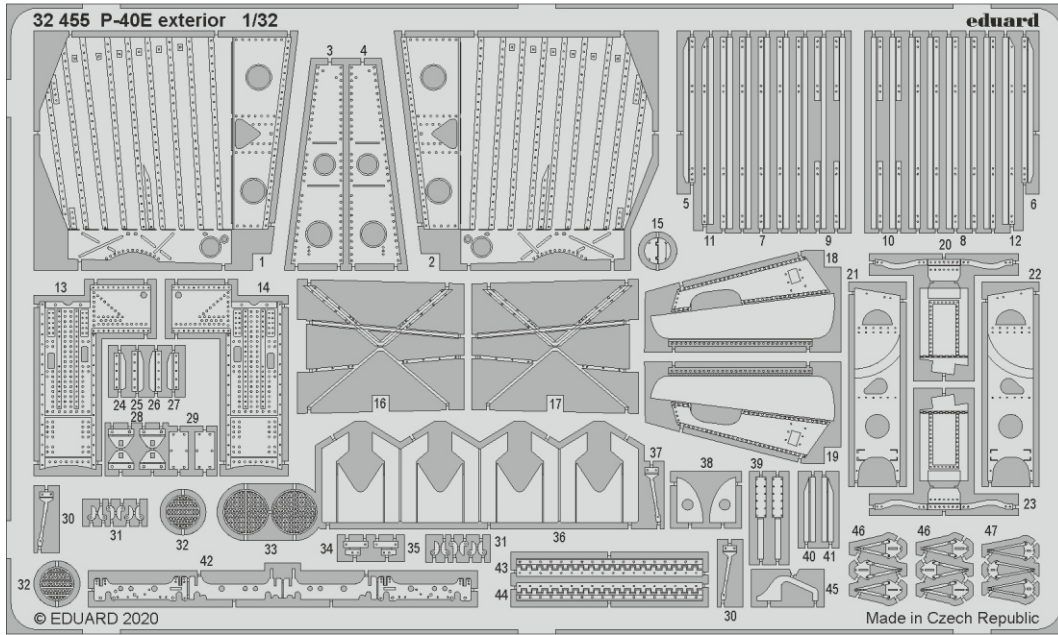
10 9



B2 B1



Related products: 32 455 P-40E exterior 1/32



Related products: 33 263 + 32 974 P-40E interior 1/32

