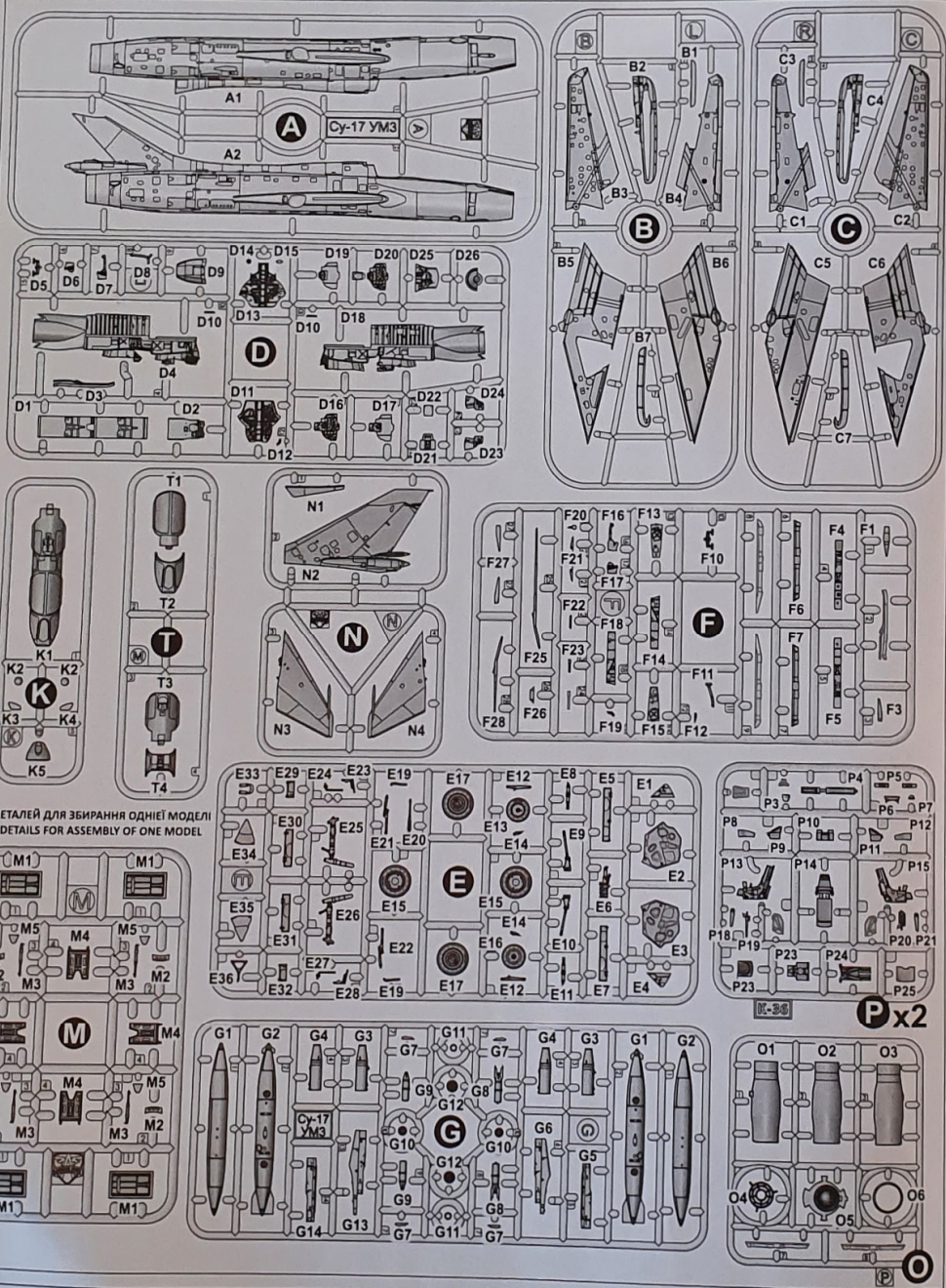




КОМПЛЕКТНІСТЬ / COMPLETE SET



221 ДЕТАЛЕЙ ДЛЯ ЗБИРАННЯ ОДНІЄЇ МОДЕЛІ
221 DETAILS FOR ASSEMBLY OF ONE MODEL



СХЕМА ЗБИРАННЯ / THE SCHEME OF ASSEMBLY

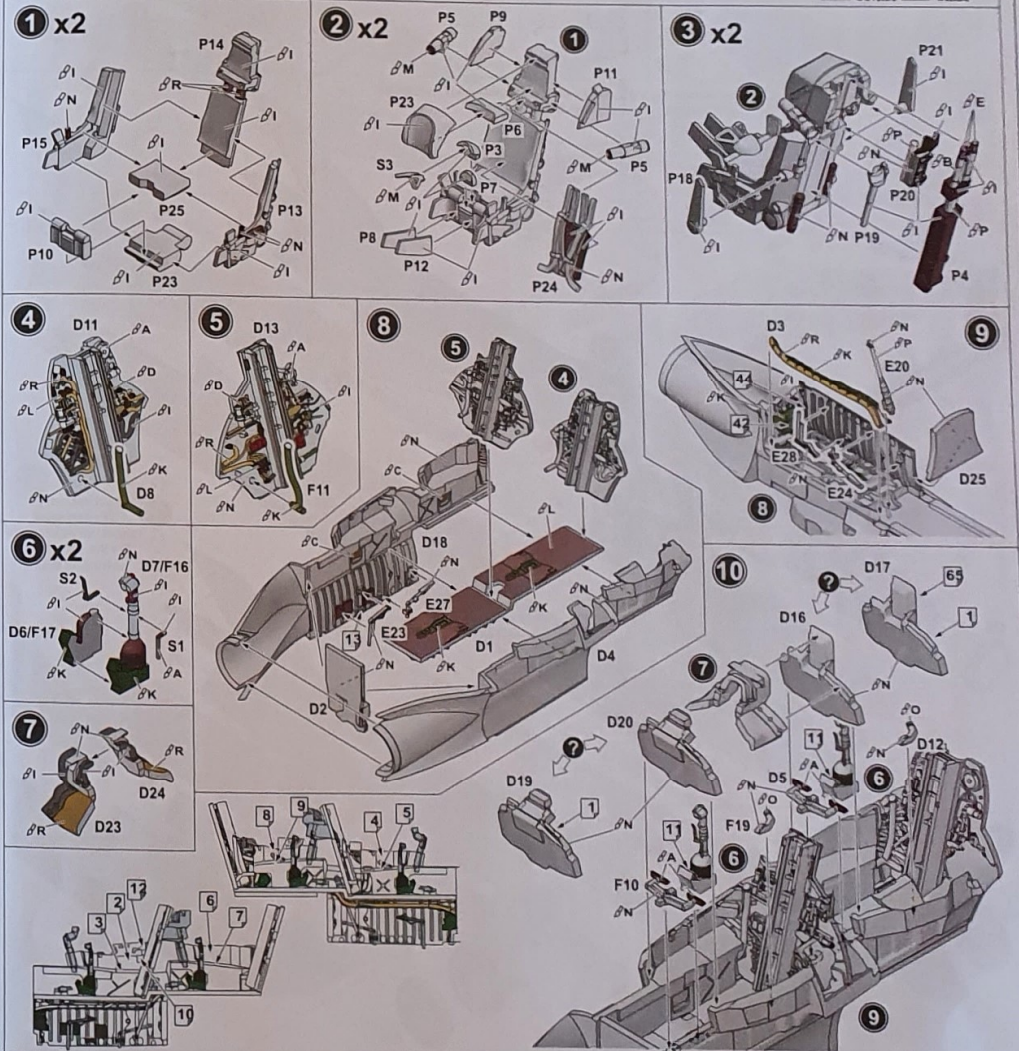
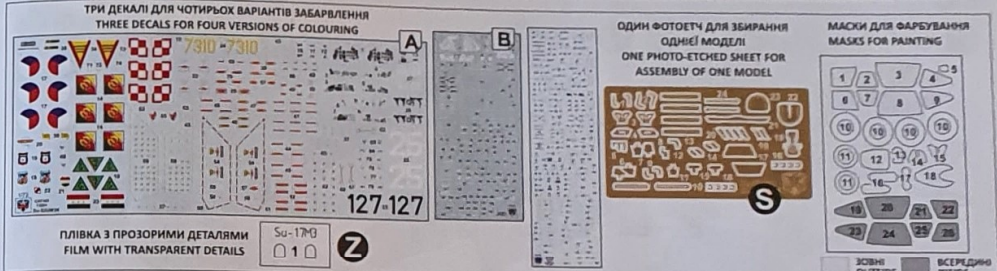




СХЕМА ЗБИРАННЯ / THE SCHEME OF ASSEMBLY

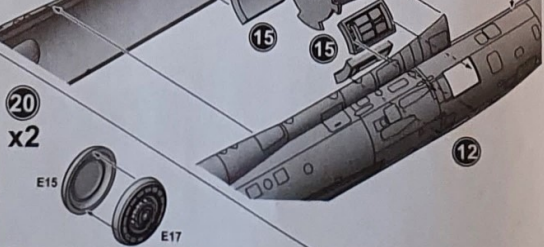
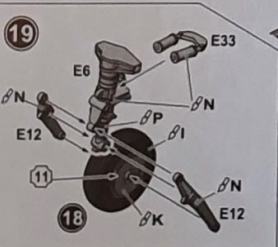
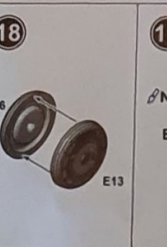
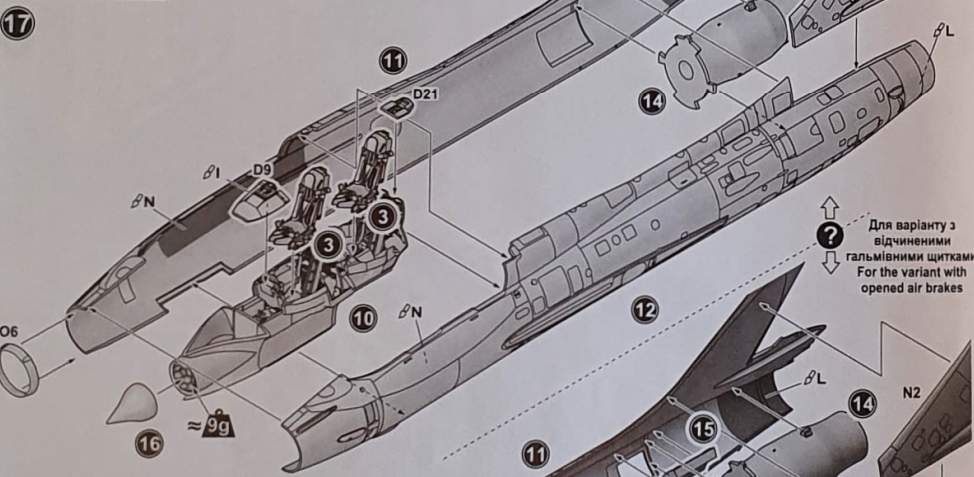
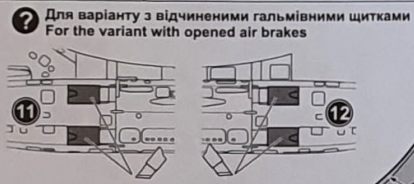
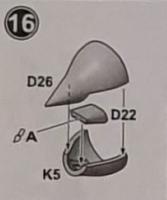
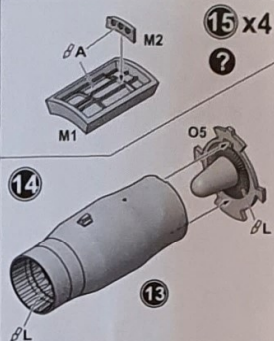
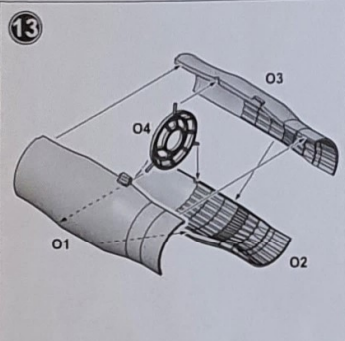
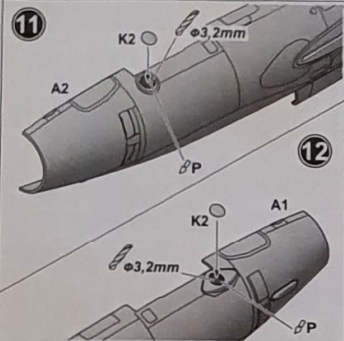


СХЕМА ЗБИРАННЯ / THE SCHEME OF ASSEMBLY

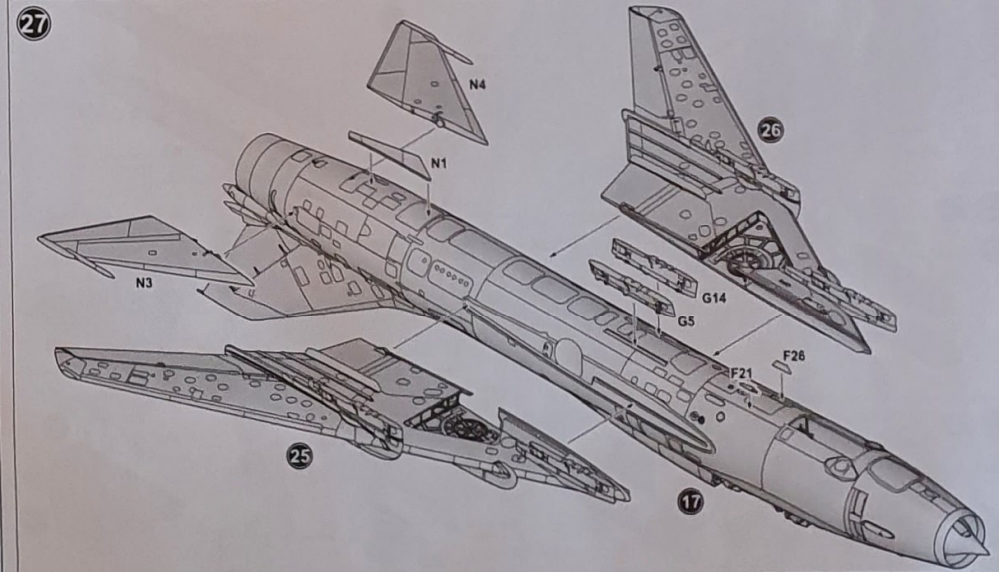
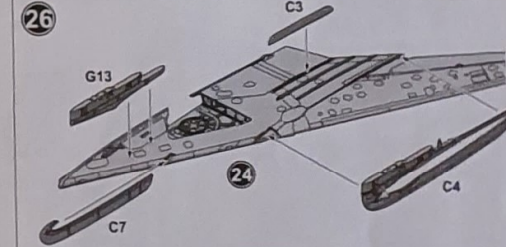
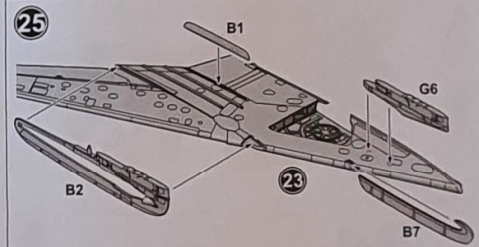
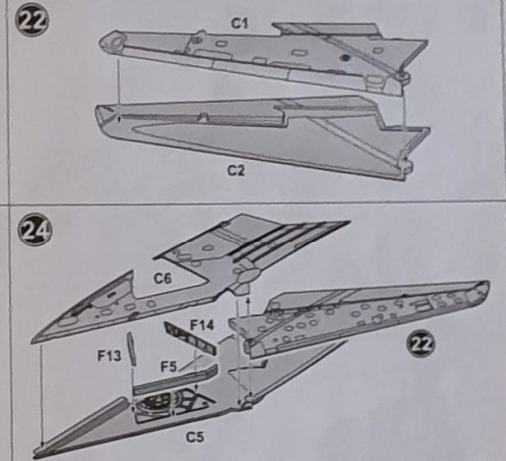
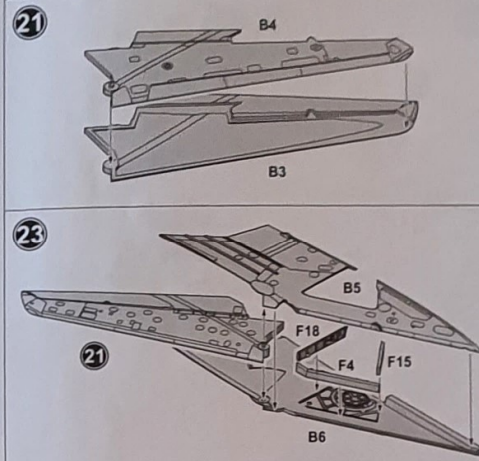




СХЕМА ЗБИРАННЯ / THE SCHEME OF ASSEMBLY

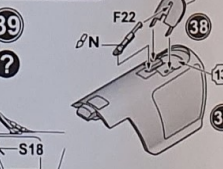
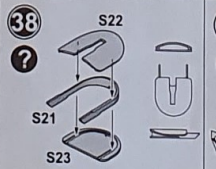
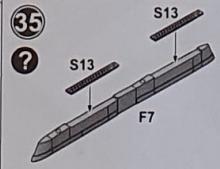
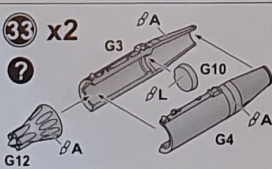
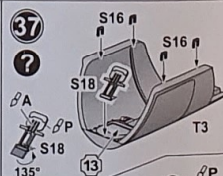
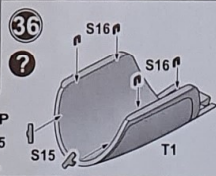
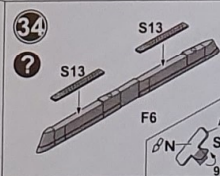
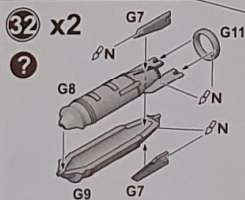
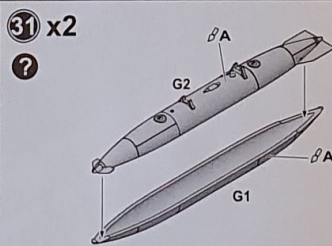
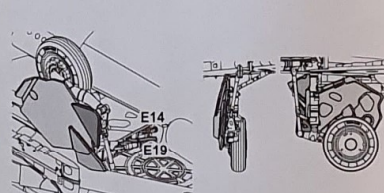
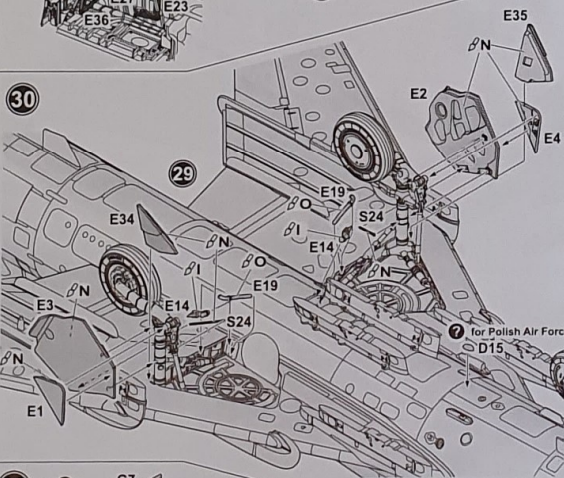
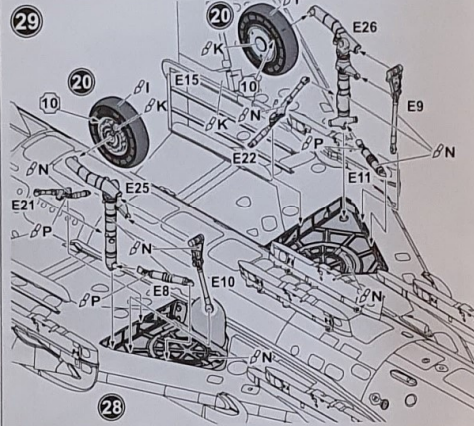
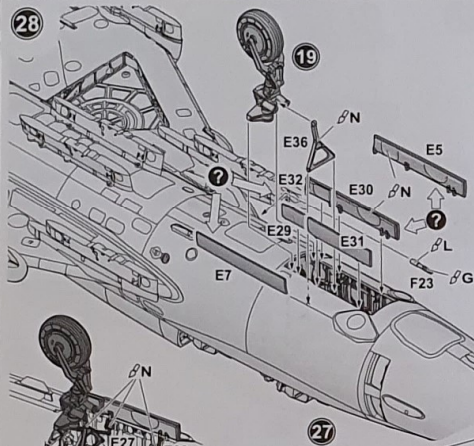
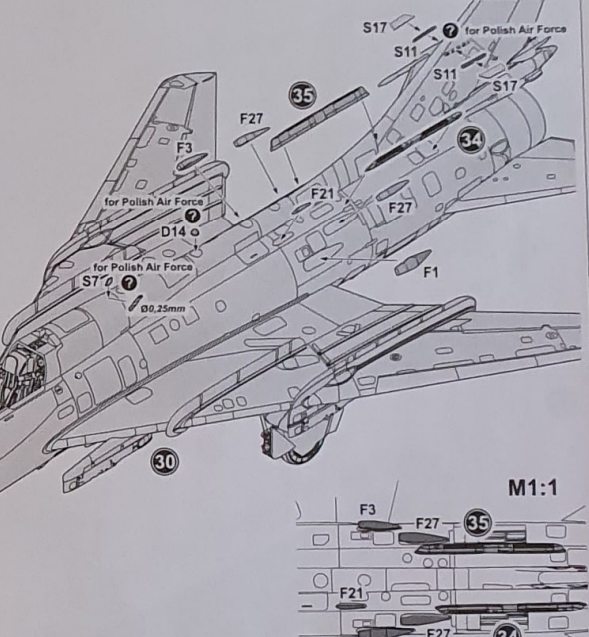
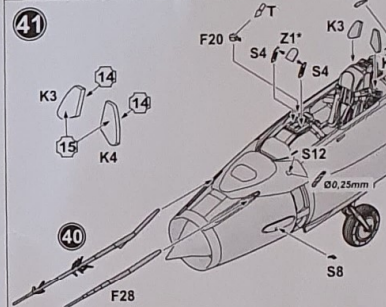
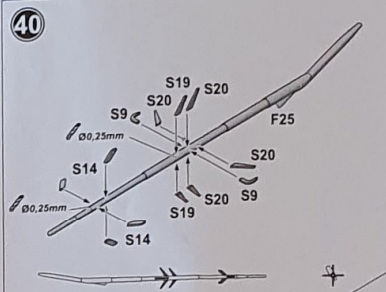
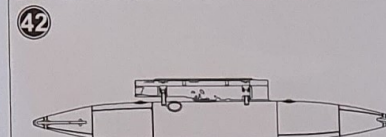


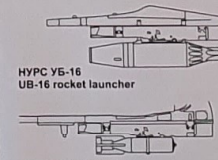
СХЕМА ЗБИРАННЯ / THE SCHEME OF ASSEMBLY



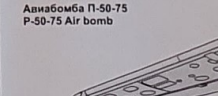
* Обережно відламайте деталь від основи
Carefully press and separate the detail from the plate



ПТВ-800
PTV-800 External fuel tank



НУРС УБ-16
UB-16 rocket launcher



Авіабомба П-50-75
P-50-75 Air bomb

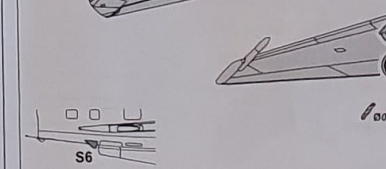
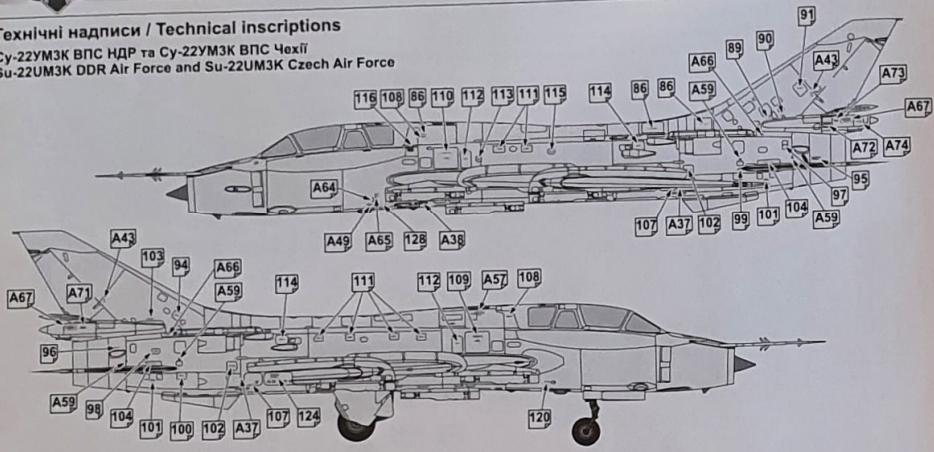




СХЕМА РОЗФАРБУВАННЯ / PAINTING SCHEME

Технічні надписи / Technical inscriptions

Su-22UM3K ВПС НДР та Су-22UM3K ВПС Чехії
Su-22UM3K DDR Air Force and Su-22UM3K Czech Air Force



Common to all pylons / Общее для всех пилонов

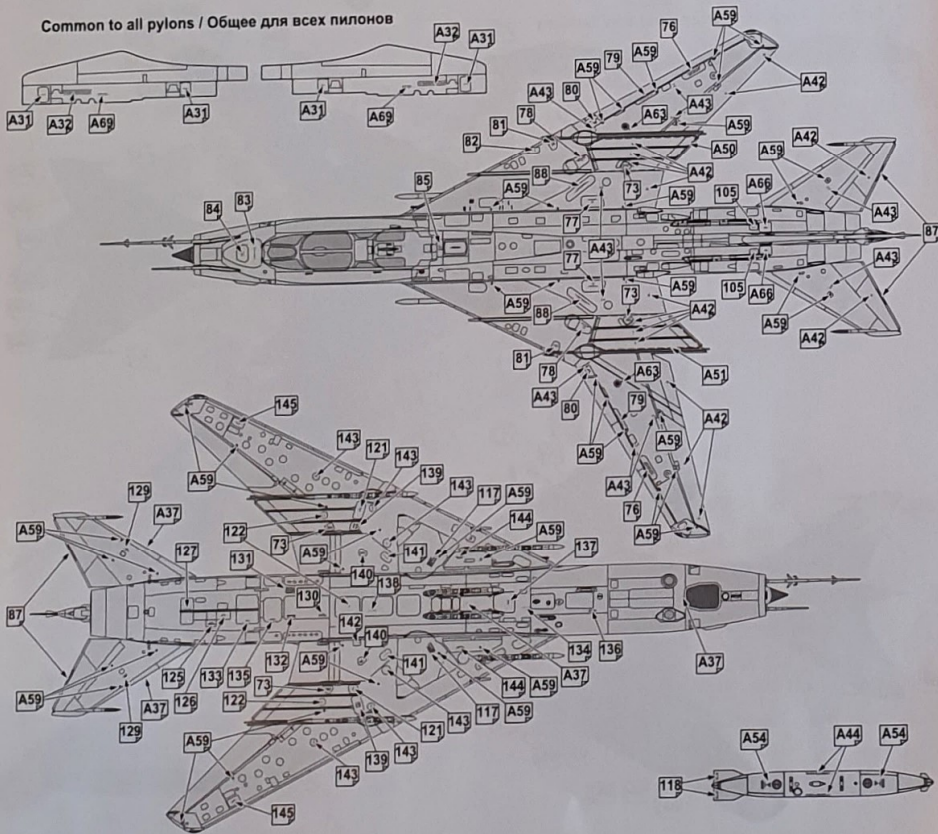
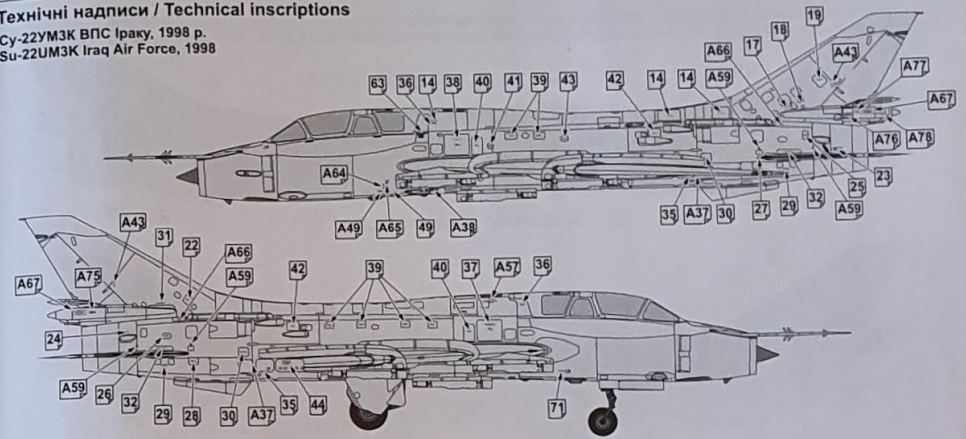


СХЕМА РОЗФАРБУВАННЯ / PAINTING SCHEME

Технічні надписи / Technical inscriptions

Su-22UM3K ВПС Іраку, 1998 р.
Su-22UM3K Iraq Air Force, 1998



Common to all pylons / Общее для всех пилонов

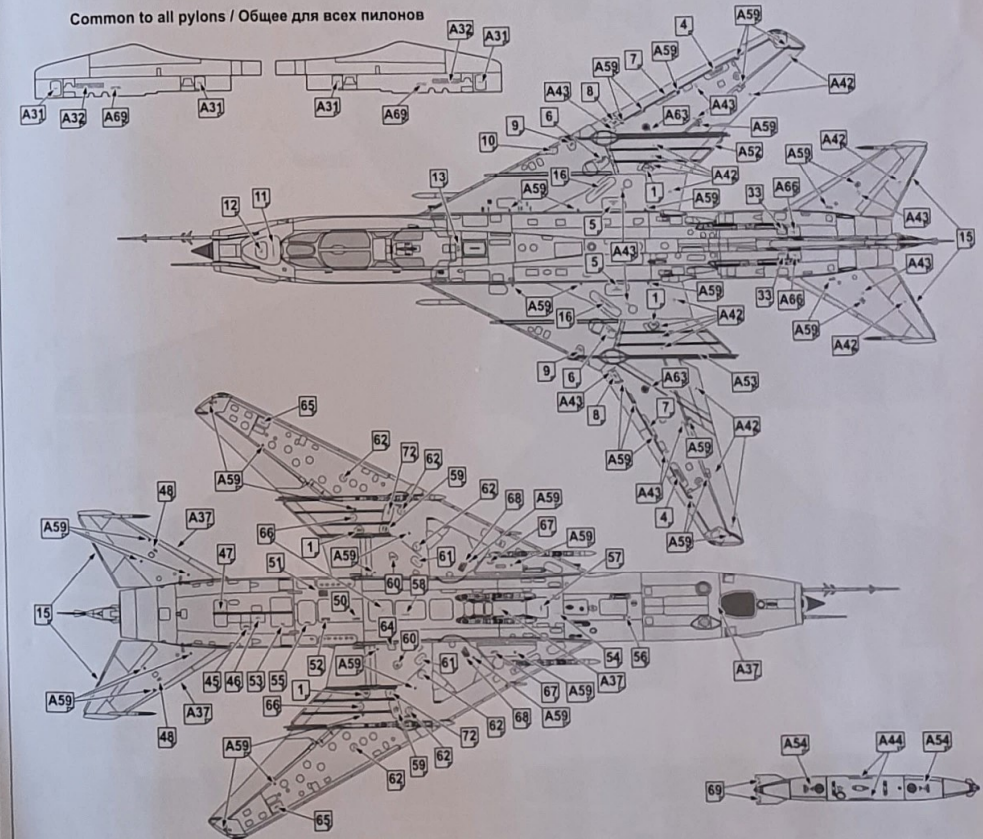




СХЕМА РОЗФАРБУВАННЯ / PAINTING SCHEME

Su-22UM3K ВПС Польщі, 8 ELT, аеродром Радом-Садков, Польща, 2010 р.
Su-22UM3K Polish Air Force, 8 ELT (8 tactical air squadron), Radom-Sadkov airfield, Poland, 2010

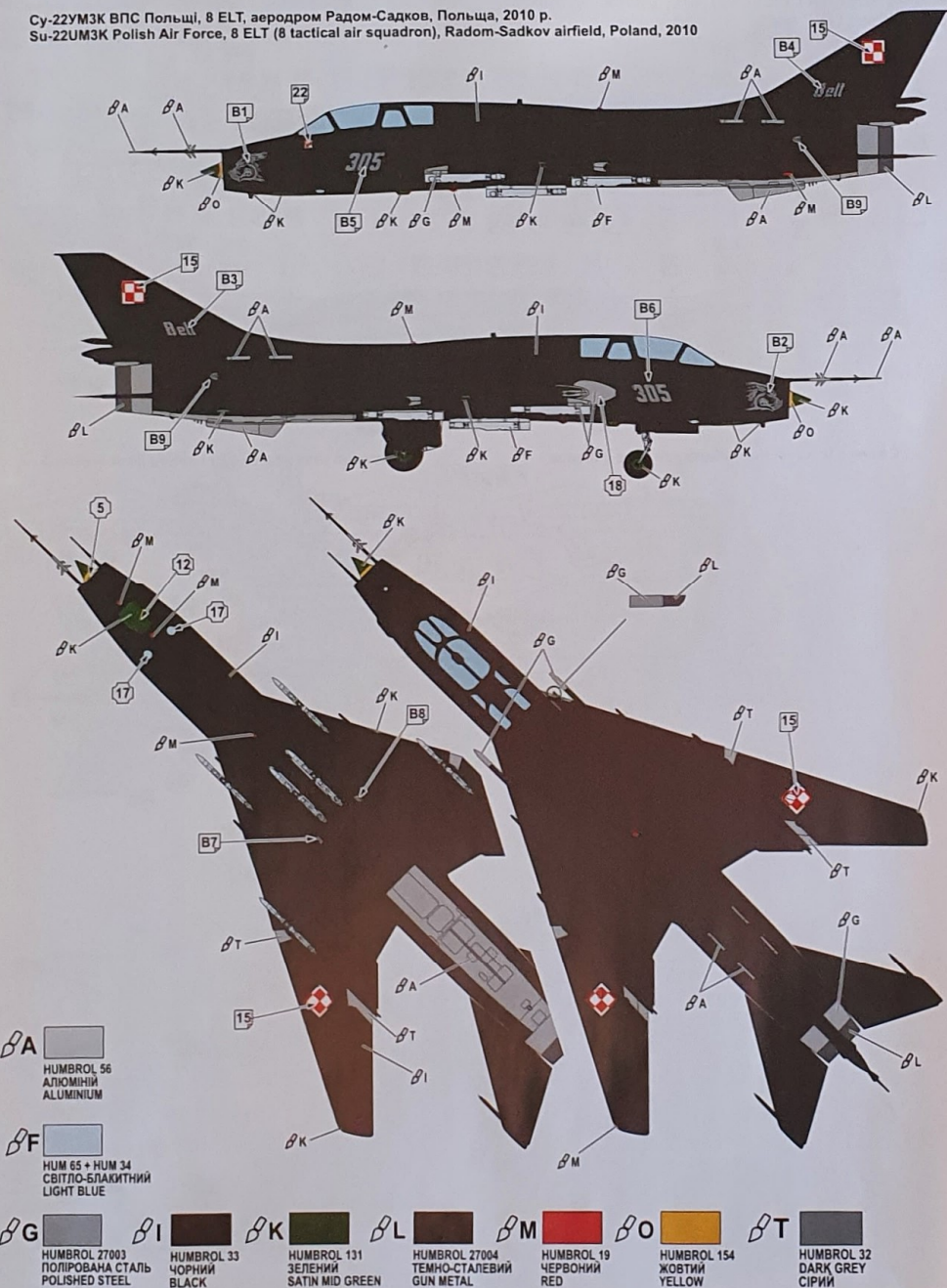


СХЕМА РОЗФАРБУВАННЯ / PAINTING SCHEME

Su-22UM3K ВПС НДР, 2/JBG-77, авіабаза Лааге, Німеччина, 1990 р.
Su-22UM3K DDR Air Force, 2/JBG-77 (77 Fighter-bomber squadron), Laage air base, Germany, 1990

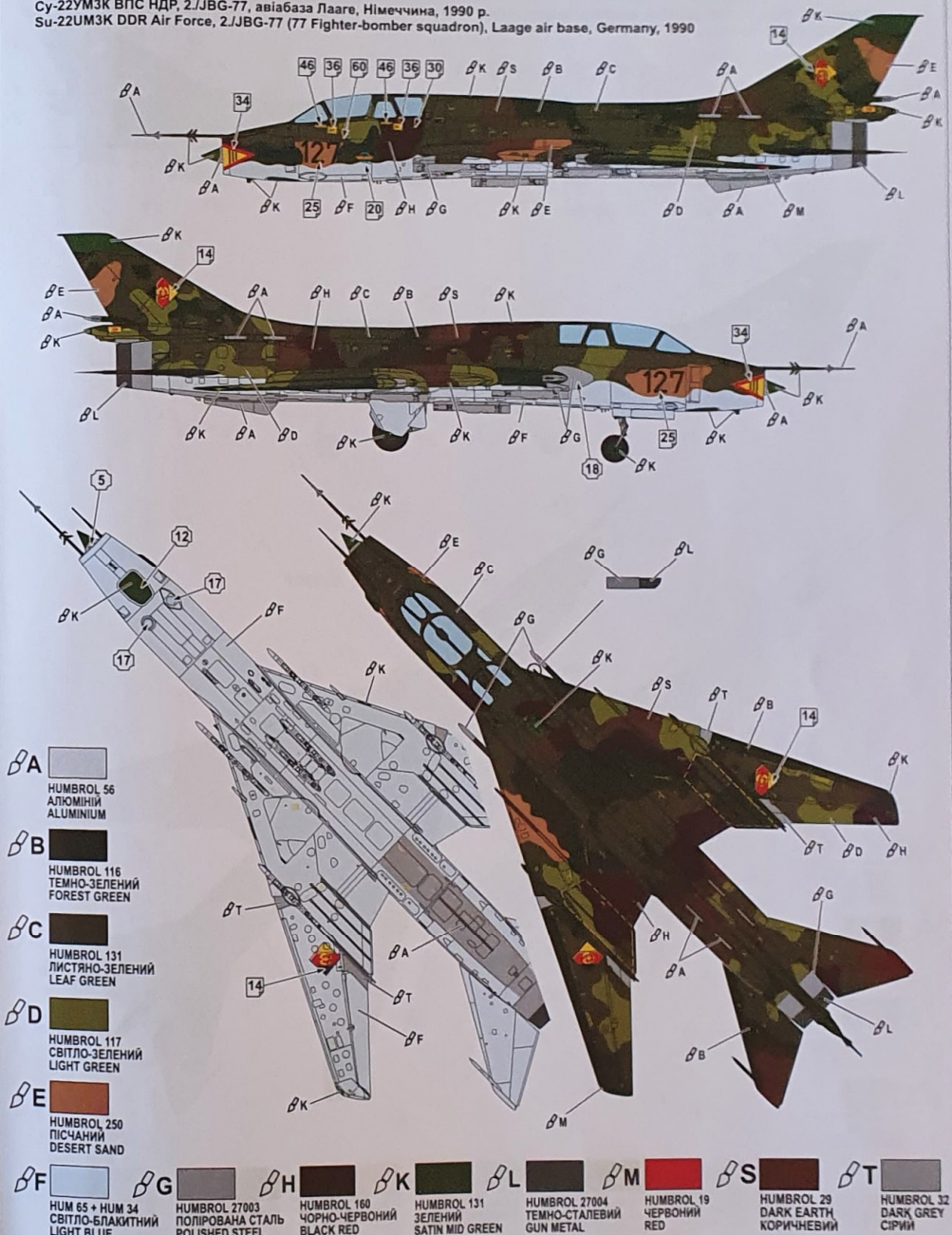
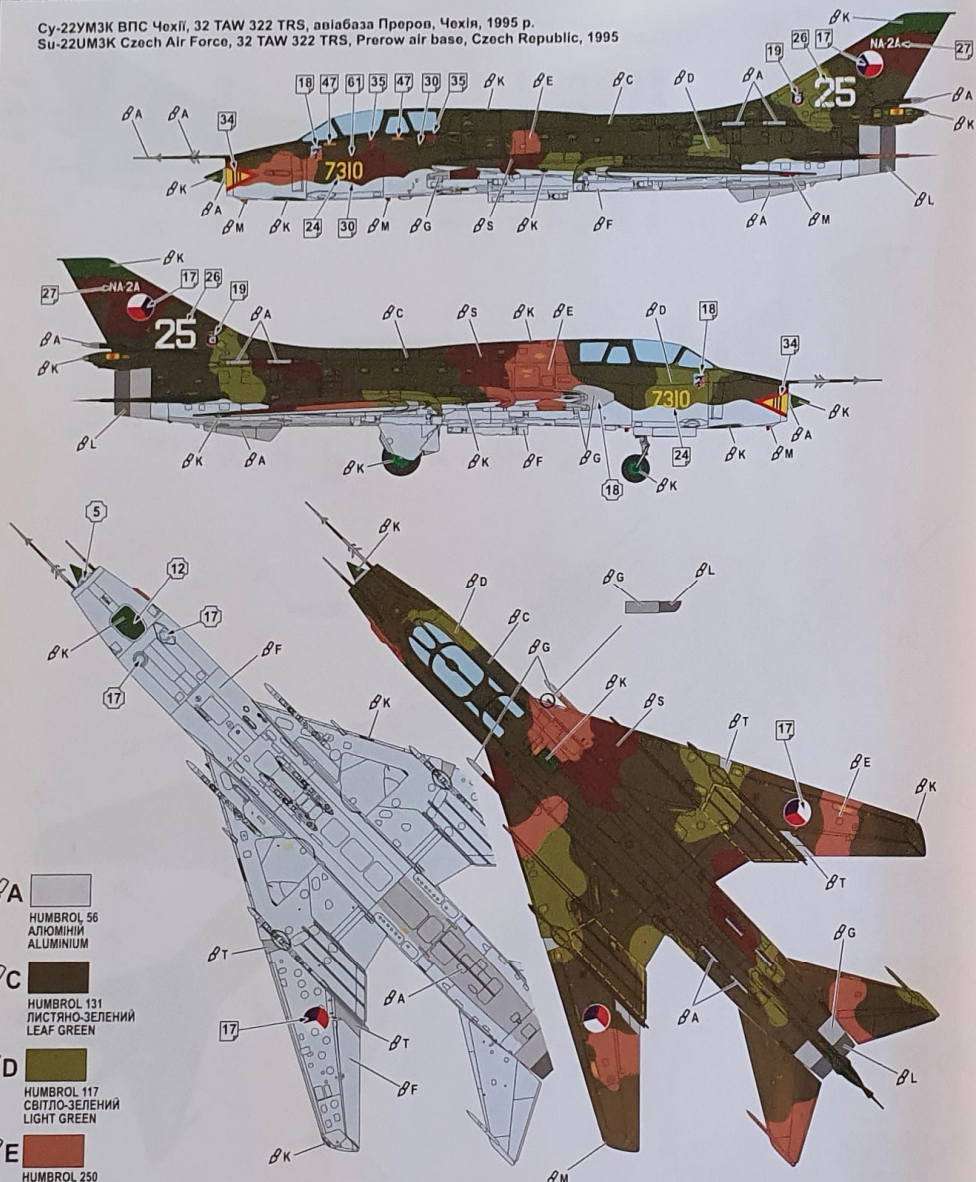




СХЕМА РОЗФАРБУВАННЯ / PAINTING SCHEME

Су-22УМЗК ВПС Чехії, 32 TAW 322 TRS, авіабаза Преров, Чехія, 1995 р.
Su-22UM3K Czech Air Force, 32 TAW 322 TRS, Prerov air base, Czech Republic, 1995

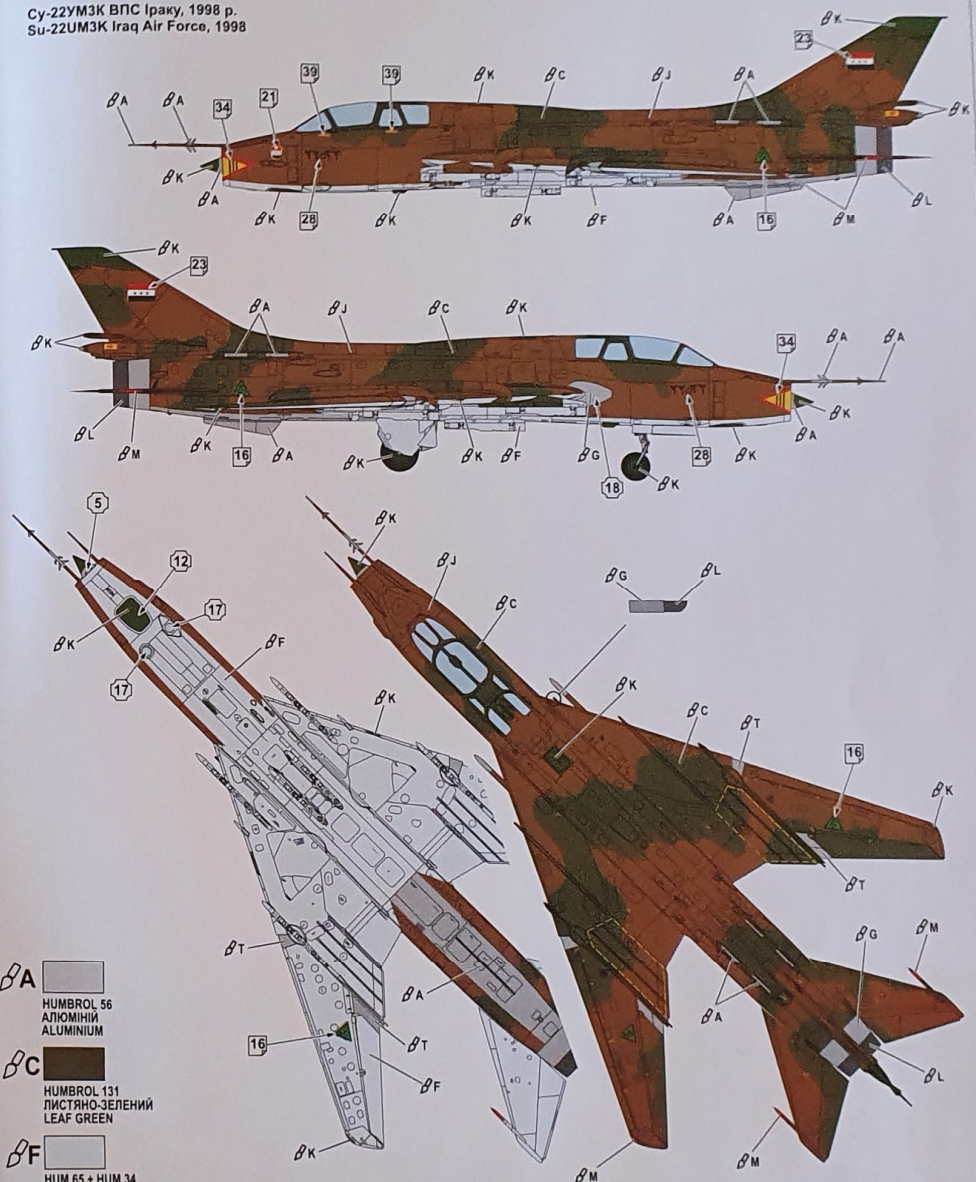


- А** HUMBROL 56 АЛЮМІНІЙ ALUMINIUM
- В** HUMBROL 131 ЛИСТЯНО-ЗЕЛЕНИЙ LEAF GREEN
- Д** HUMBROL 117 СВІТЛО-ЗЕЛЕНИЙ LIGHT GREEN
- Е** HUMBROL 250 ПІСЧАНИЙ DESERT SAND
- Ж** HUM 65 + HUM 34 СВІТЛО-БЛАКИТНИЙ LIGHT BLUE
- З** HUMBROL 27003 ПОЛІРОВАНА СТАЛЬ POLISHED STEEL
- И** HUMBROL 131 ЗЕЛЕНИЙ SATIN MID GREEN
- К** HUMBROL 27004 ТЕМНО-СТАЛЕВИЙ GUN METAL
- Л** HUMBROL 19 ЧЕРВОНИЙ RED
- М** HUMBROL 29 DARK EARTH КОРИЧНЕВИЙ
- Н** HUMBROL 32 DARK GREY СІРИЙ
- О**
- П**
- Р**
- С**
- Т**



СХЕМА РОЗФАРБУВАННЯ / PAINTING SCHEME

Су-22УМЗК ВПС Іраку, 1998 р.
Su-22UM3K Iraq Air Force, 1998



- А** HUMBROL 56 АЛЮМІНІЙ ALUMINIUM
- В** HUMBROL 131 ЛИСТЯНО-ЗЕЛЕНИЙ LEAF GREEN
- Ж** HUM 65 + HUM 34 СВІТЛО-БЛАКИТНИЙ LIGHT BLUE
- З** HUMBROL 27003 ПОЛІРОВАНА СТАЛЬ POLISHED STEEL
- И** HUMBROL 131 ЗЕЛЕНИЙ SATIN MID GREEN
- К** HUMBROL 27004 ТЕМНО-СТАЛЕВИЙ GUN METAL
- Л** HUMBROL 19 ЧЕРВОНИЙ RED
- М** HUMBROL 225 MIDDLE STONE ТЕМНО ПІСЧАНИЙ
- Н** HUMBROL 32 DARK GREY СІРИЙ
- О**
- П**
- Р**
- С**
- Т**