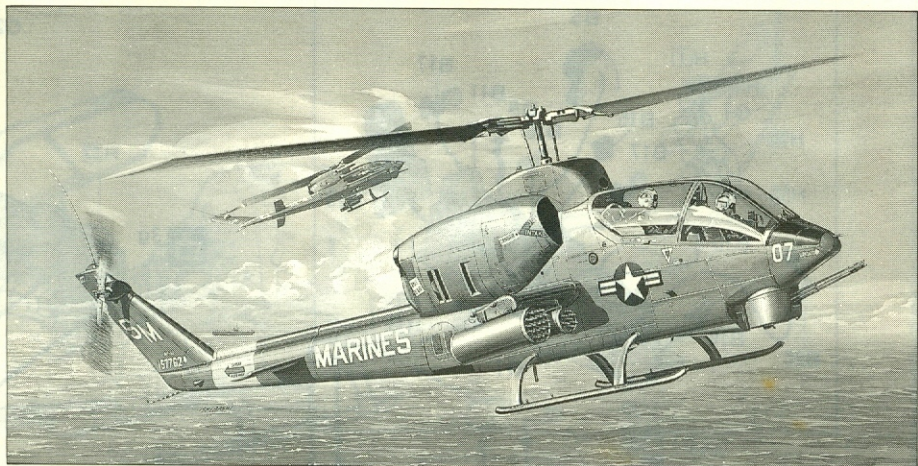


1/48 SCALE BELL AH-1J SEACOBRA

Q-9



AH-1Jシーコブラは、アメリカ海兵隊で使用されている攻撃ヘリコプターで、単発のAH-1GをUH-1Nと同じT400双発エンジンに換装し、飛行性能を向上させたい機体です。武装は、胴体左右に張り出した小翼に70mmロケット弾、機首下面に旋回ターレットをつけ20mm機関砲を装備しています。

The AH-1J Seacobra was an attack helicopter used by the U.S. Marine Corps. It was an improved version of the single-engine AH-1G equipped with the same T400 double-engine as on the UH-1N and having improved flying performance. It was equipped for 70mm rockets on small wings sticking out of either side of the body and a 20mm machine gun on a revolving turret under the nose.

Der Helicopter AH-1 J Seacobra war zum Angriff bei dem U.S. Marine Corps im Einsatz. Dieses Modell beinhaltet eine verbesserte Version des Einfachmotors AH-1 G, nämlich des gleichen T 400 Doppelmotors wie beim Modell UH-1N, um eine Steigerung der Flugleistung zu erhalten. Der Hubschrauber war mit 70 mm Raketen- und einen 20 mm Maschinengewehr ausgestattet.

L'AH-1 J SEACOBRA du Marine Corps est un hélicoptère d'attaque. C'était une version améliorée du AH-1 G, équipée du moteur double T 400. Il était armé de 76 fusées de 69,8 mm montées sur de petite ailes extérieures et d'un canon de 20 mm fixé sur le fuselage dans une tourelle commandée à distance.

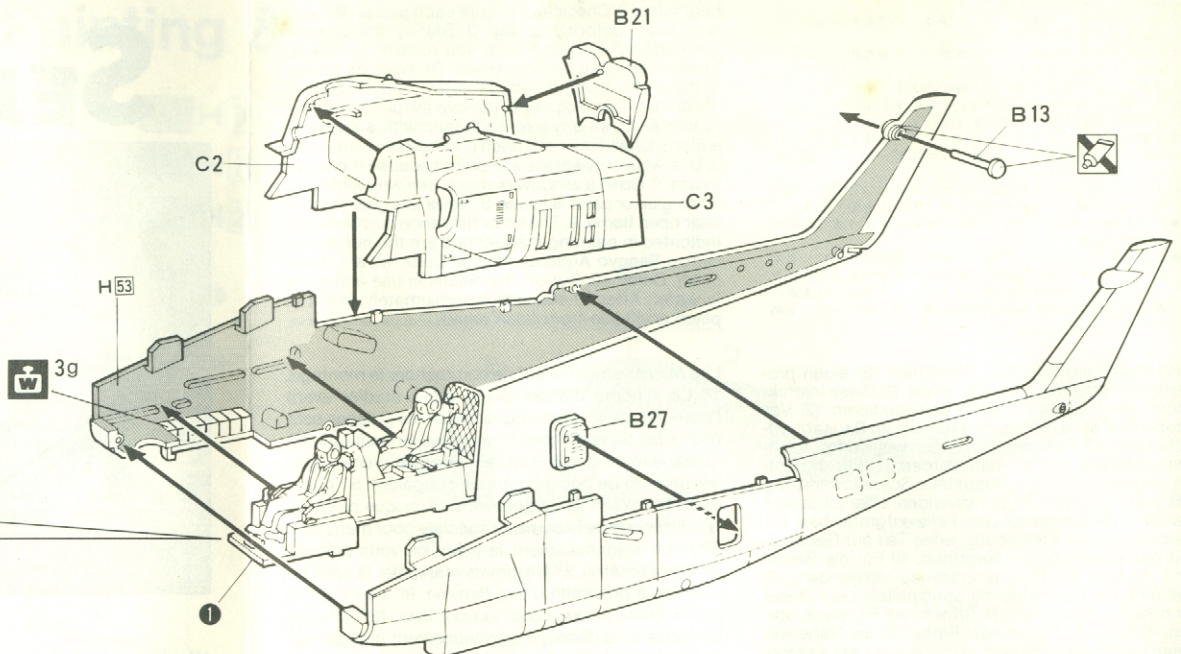
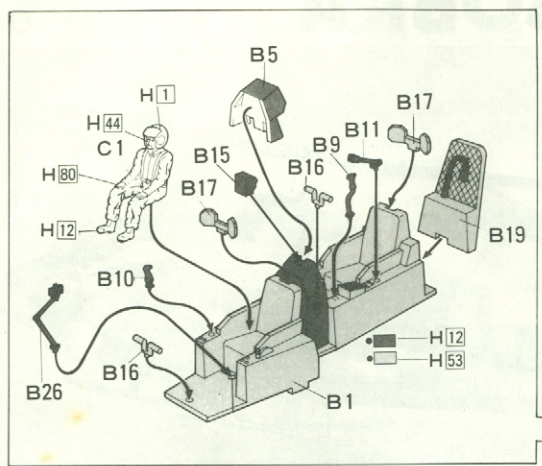
AH-1J海眼鏡蛇是美國海軍陸戰隊使用的一種攻擊直升機，它實際上是單引擎AH-1G的改良型，裝備有和UH-1N相同的T400雙引擎而且提高了飛行的能力。在直升機兩側伸出的小翼裝備有70mm火箭，而機首下方的可轉動炮塔則裝備有一門20mm機關砲。

FUJIMI

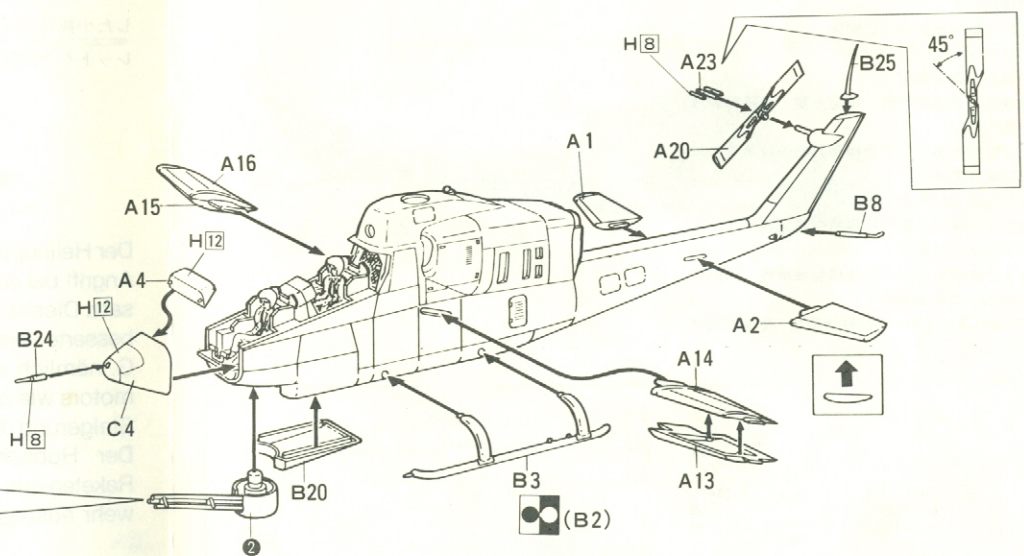
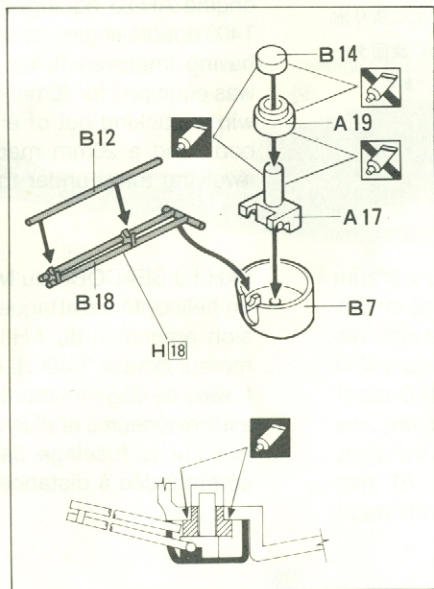
フジミ模型株式会社 / 静岡県登呂4-21-1 〒422 ☎(0542)86-0346 代 FAX (0542)86-0349

FUJIMI Corporation / 4-21-1 TORO SHIZUOKA CITY JAPAN TELEX: 3952-144 FUJIMI J

1



2



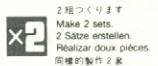
接着します
Cement.
Kleben.
Coller ensemble.
粘合在一起



切り取ります
Remove.
Beschneiden.
Découper.
切去



こちらから選びます
Optional parts.
Teils nach Wahl.
Pièces au choix.
可以选择使用



2組つくります
Make 2 sets.
2 Sätze erstellen.
Realizer deux pièces.
同様の製作2套



オモリを入れます
Add weight.
Gewicht.
Poids.
放入配重物



接着しません
Do not cement.
Nicht kleben.
Ne pas coller.
不用粘合



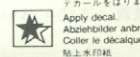
穴をあけます
Make hole.
Bohrung anbringen.
Perçer un trou.
穿孔



反対側にもあせます
Repeat for opposite side.
Wiederholung für gegenüberliegende Seite.
Répétition de la page précédente



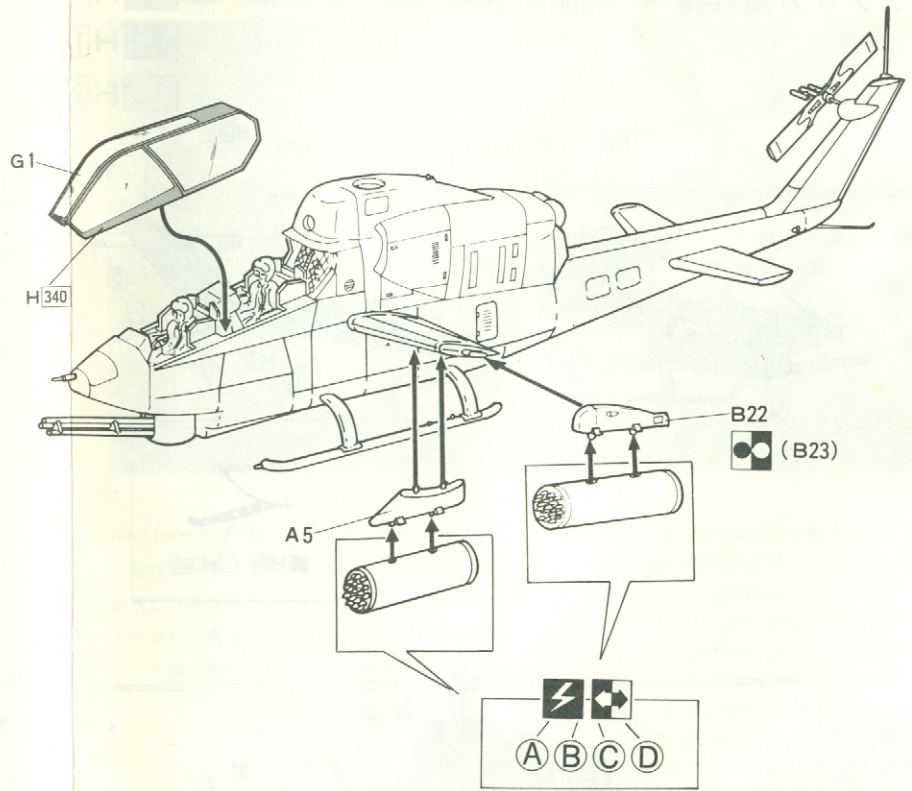
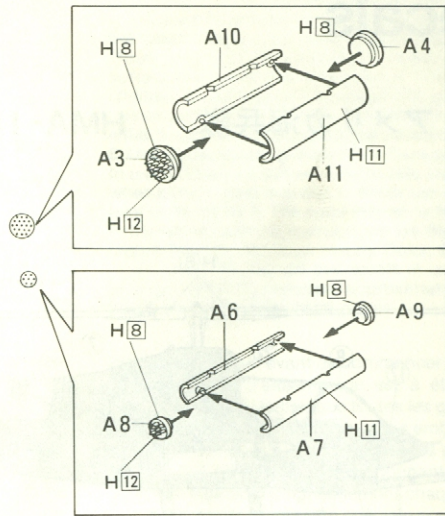
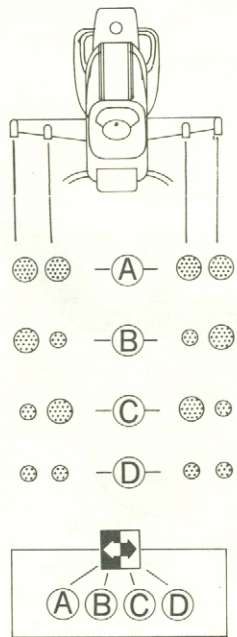
注意してください
Caution.
Besondere Beachtung schenken (Vorsicht).
Faire très attention (Prudence)



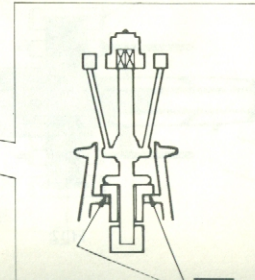
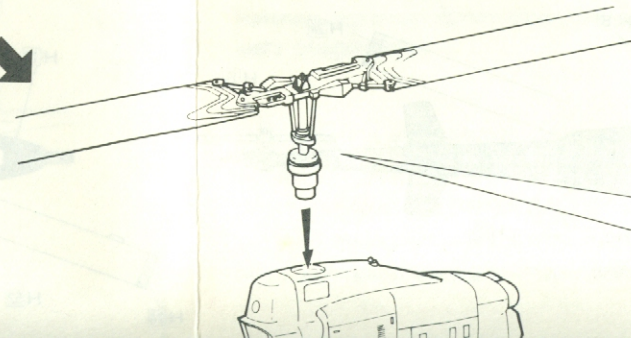
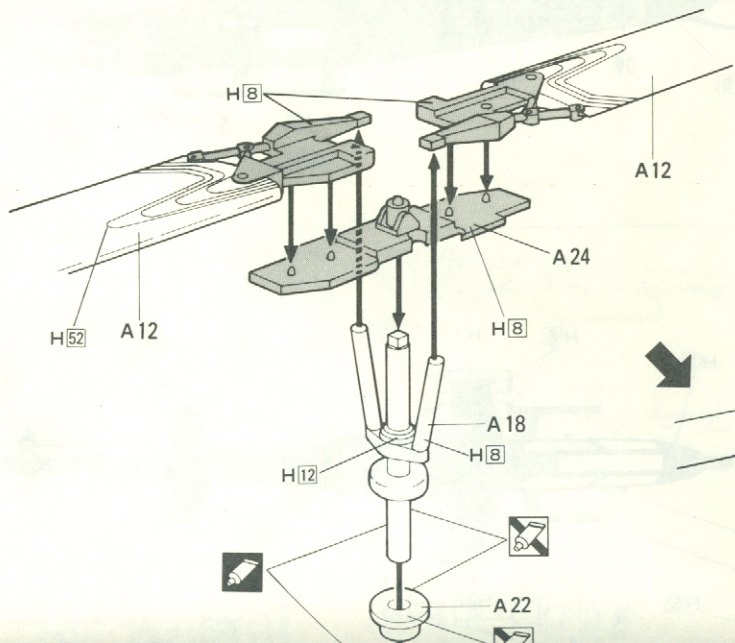
デカールをはります
Apply decal.
Abziehbilder anbringen.
Coller le décalque.
貼上水贴纸

H1	1	ホワイト	WHITE	WEIß	BLANC	白色
H8	8	シルバー	SILVER	SILBER	ARGENT	銀色
H12	89	つや消しブラック	FLAT BLACK	MATT SCHWARZ	NOIR MAT	哑黑色
H18	20	黒鉄色基本色(鉄、エンジン用)	STEEL	STAHL	ACIER	黒鐵色
H24	89	オレンジイエロ(黄橙)	ORANGE YELLOW	GELB ORANGE	JAUNE-ORANGE	橙黄色
H44	51	はだ色	FLESH	FLEISCHFARBE	CHAIR	肌肉色
H52	12	オリーブドラブ(1)	OLIVE DRAB (1)	OLIVE DRAB (1)	OLIVE DRAB (1)	橄欖褐(1)

3






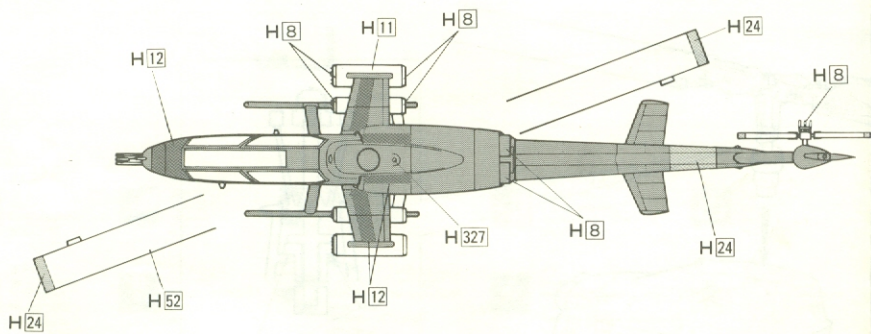
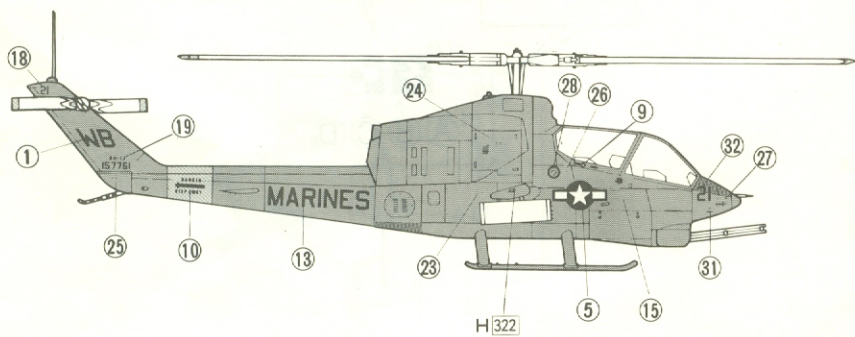
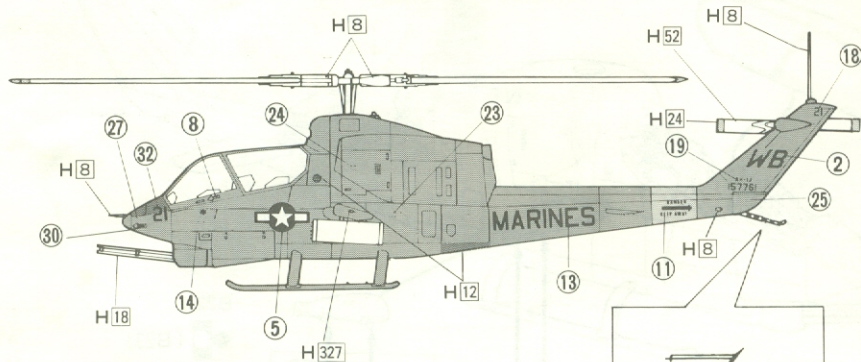
4



Painting

アメリカ海兵隊 HMA-369

- H 340  H 3
- H 12  H 1
- H 24  H 2



& Decals

アメリカ海兵隊

HMA-163

