



Panhard 178 AMD-35 Французский броневомобиль ИМВ

Самым массовым и совершенным французским броневомобилем ИМВ был AMD-35. Он был разработан компанией «Панар» в качестве разведывательной машины для кавалерии.

Серийное производство началось в 1934 г. Машина получила обозначение Panhard 178. Броневомобили имели заднее расположение двигателя и привод на все колеса. Главное вооружение составляла 25-мм противотанковая пушка. Всего до 1940 г. была произведена 551 машина.

В составе кавалерийских частей французской армии Panhard 178 приняли участие в боевых действиях весной 1940 г. При грамотном использовании эти машины могли успешно противостоять немецким танкам и броневомобилям всех типов.

Тактико-технические характеристики броневомобиля Panhard 178 AMD-35

Боевая масса, т.....	8,5
Экипаж, чел.....	4
Длина, мм.....	4790
Ширина, мм.....	2010
Высота, мм.....	2310
База, мм.....	3120
Колея, мм.....	1730
Толщина брони, мм.....	13-16
Двигатель.....	Panhard, 4-цил., 6,3 л, 105 л.с.
Максимальная скорость, км/ч.....	72
Запас хода по шоссе, км.....	300
Вооружение.....	1 25-мм пушка, 1 7,5-мм пулемет

ВНИМАНИЕ!

Перед сборкой внимательно прочитать руководство по монтажу. Каждая деталь пронумерована. Соблюдать последовательность монтажа. Необходимые рабочие инструменты: нож и напильник для зачистки деталей; резиновая лента, клейкая лента и зажимы для сушки белия для прижимания склеиваемых деталей. Детали из пластика очистить в растворе мягкого моющего средства и высушить на воздухе для того, чтобы краска и переводные картинки лучше прилипали. Перед приклеиванием проверить, подходят ли детали; клей наносить экономно. Хром и краску удалить с поверхностей склеивания. Небольшие детали покрасить перед тем, как они будут удалены из рамок. Краску необходимо хорошо просушить, только после этого продолжать сборку. Каждую соответствующую переводную картинку отдельно вырезать и примерно на 20 секунд окунуть в теплую воду. На обозначенном месте картинку отделить от бумаги и прижать промокательной бумагой.

ИСПОЛЬЗУЕМЫЕ КРАСКИ / USED COLORS:

	Model Master		
A	1768	Белый, матовый	Flat White
B	1749	Черный, матовый	Flat Black
C	1764	Зеленый, матовый	European Green
D	1710	Темно-зеленый, матовый	Dark Green
E	1701	Коричневый, матовый	Military Brown
F	1597	Черный, полуматовый	Semigloss Black

Panhard 178 AMD-35 WWII French Armoured Vehicle

The most numerous and perfect WWII French armoured vehicle was the AMD-35. It was designed by Panhard Company as reconnaissance vehicle for cavalry.

It's serial production was launched in 1934. It was named Panhard 178. Those vehicles had rear engines and all-wheel drive. Their main armament was the 25 mm anti-tank gun. There were produced 551 vehicles up to 1940.

As part of the French Army cavalry units Panhard 178 took part in combats in the spring of 1940. With proper use, these machines could resist the German tanks and armoured cars of all types.

Tactical and Technical Specifications of Panhard 178 AMD-35

Combat weight, t.....	8,5
Crew, men.....	4
Length, mm.....	4790
Width, mm.....	2010
Height, mm.....	2310
Wheel base, mm.....	3120
Track, mm.....	1730
Armor, mm.....	13-16
Engine.....	Panhard, 4 cyl., 6,3 l, 105 hp
Max. Speed, km/h.....	72
Range, km.....	300
Armament.....	1x25 mm gun, 1x7,5 mm machine gun

CAUTION!

Read the instructions thoroughly prior to assembly. Each component is numbered. Adhere to specified sequence of assembly. Tools required: knife and file for removal of components from frame; rubber bond, adhesive tape and clothes pegs for clamping components together after applying adhesive. Clean plastic components in a mild detergent solution and allow to air-dry so that paint and transfers adhere better. Prior to applying adhesive, check to see whether the components fit together; apply adhesive sparingly. Remove chrome and paint from the contact surfaces. Paint small components before removing them from the frame. Allow paint to dry well, and only then continue to assemble. Cut out each transfer individually and immerse in warm water for approx. 20 seconds. Slide transfer off paper and into designated position, then press on with blotting paper.

	Model Master		
G	1780	Сталь	Steel
H	1795	Темная сталь	Gunmetal
J	1781	Алюминий	Aluminium
K	1782	Латунь	Bright Brass
L	1785	Ржавчина	Rust
M	1735	Дерево	Wood

01 СТАДИЯ СБОРКИ
ASSEMBLY STEP

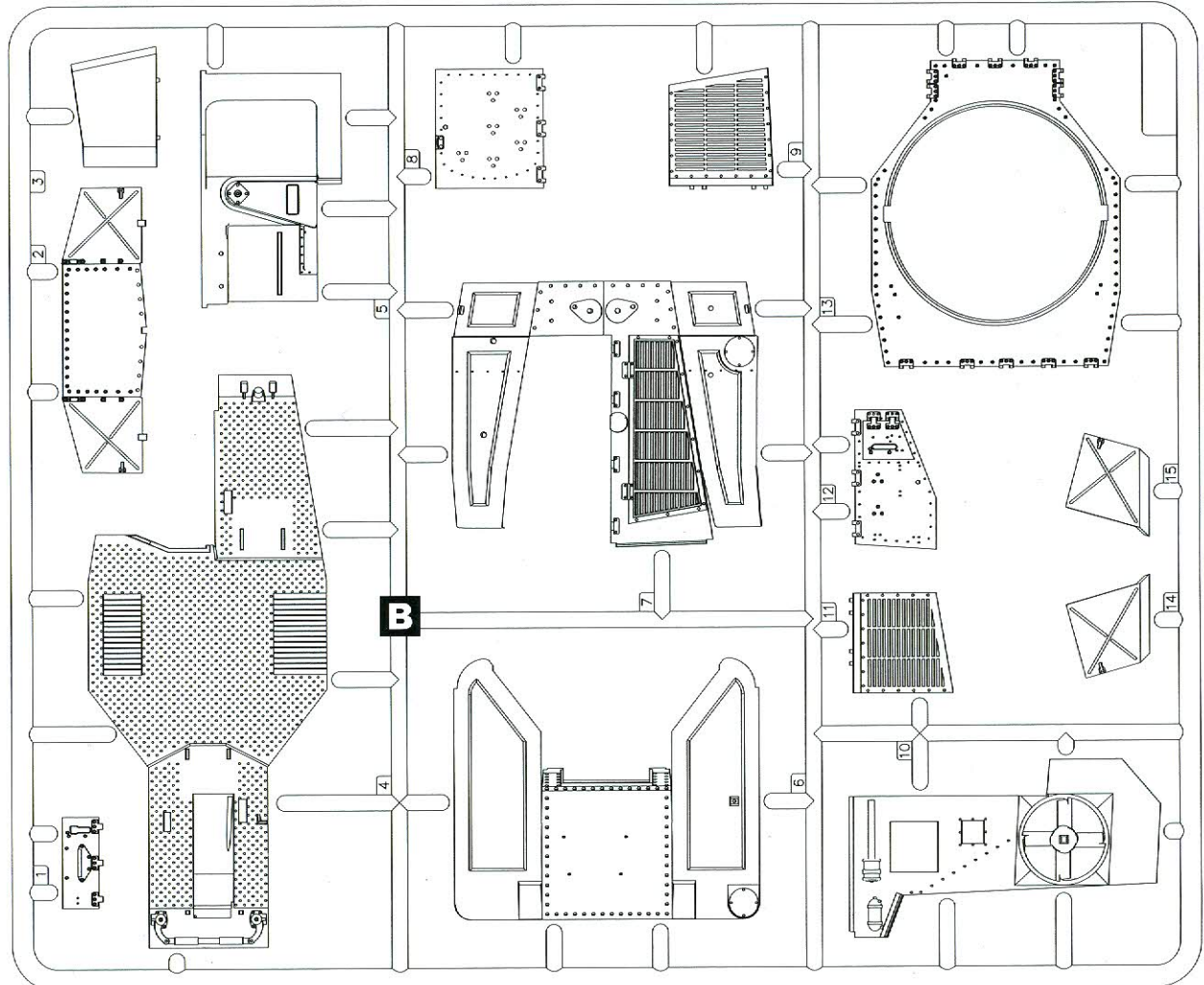
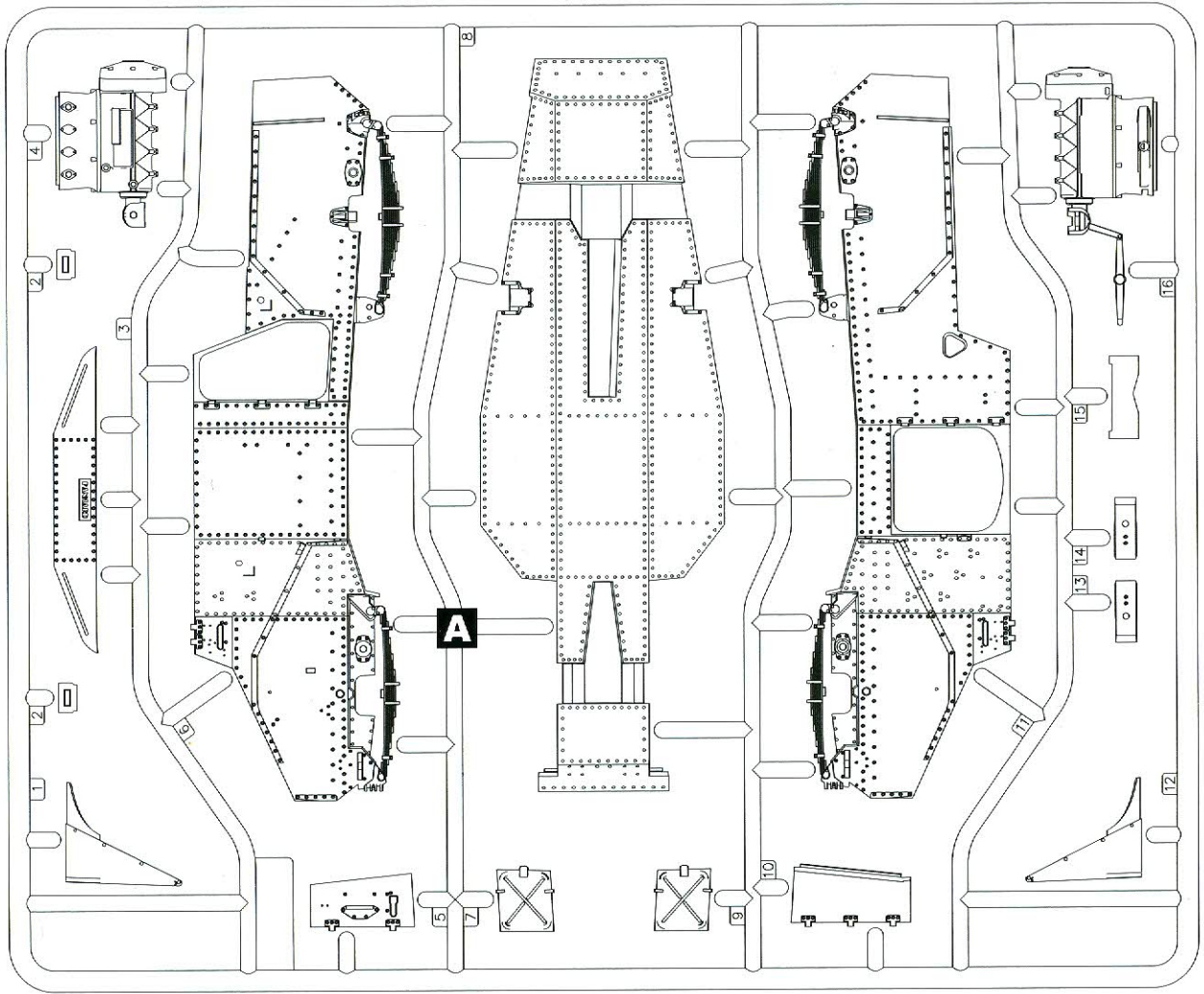
03 СБОРОЧНАЯ ЕДИНИЦА
ASSEMBLY UNIT

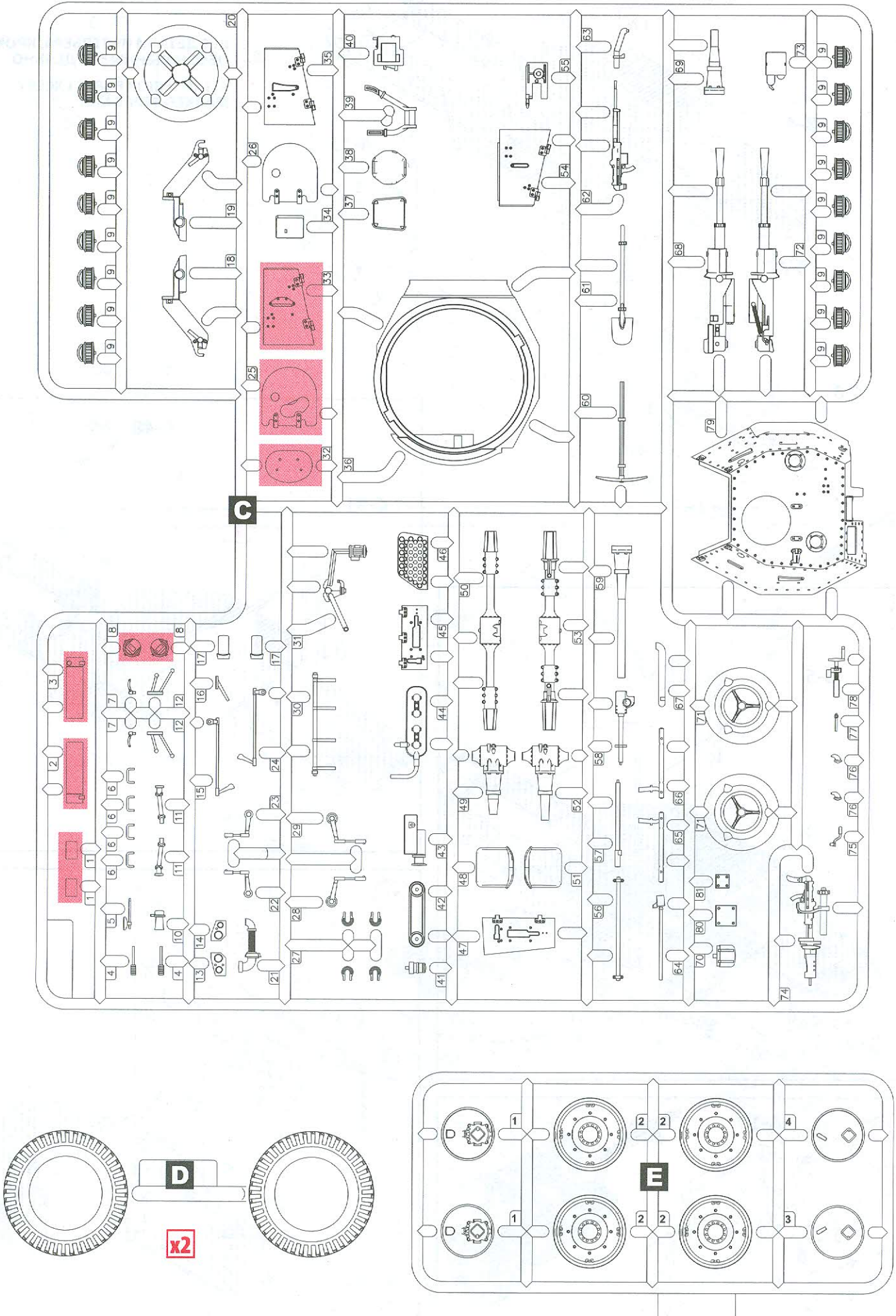
■ ПРИ СБОРКЕ НЕ ИСПОЛЬЗУЕТСЯ
PARTS NOT FOR USE

? ПРОИЗВОЛЬНЫЙ ВЫБОР
OPTIONAL

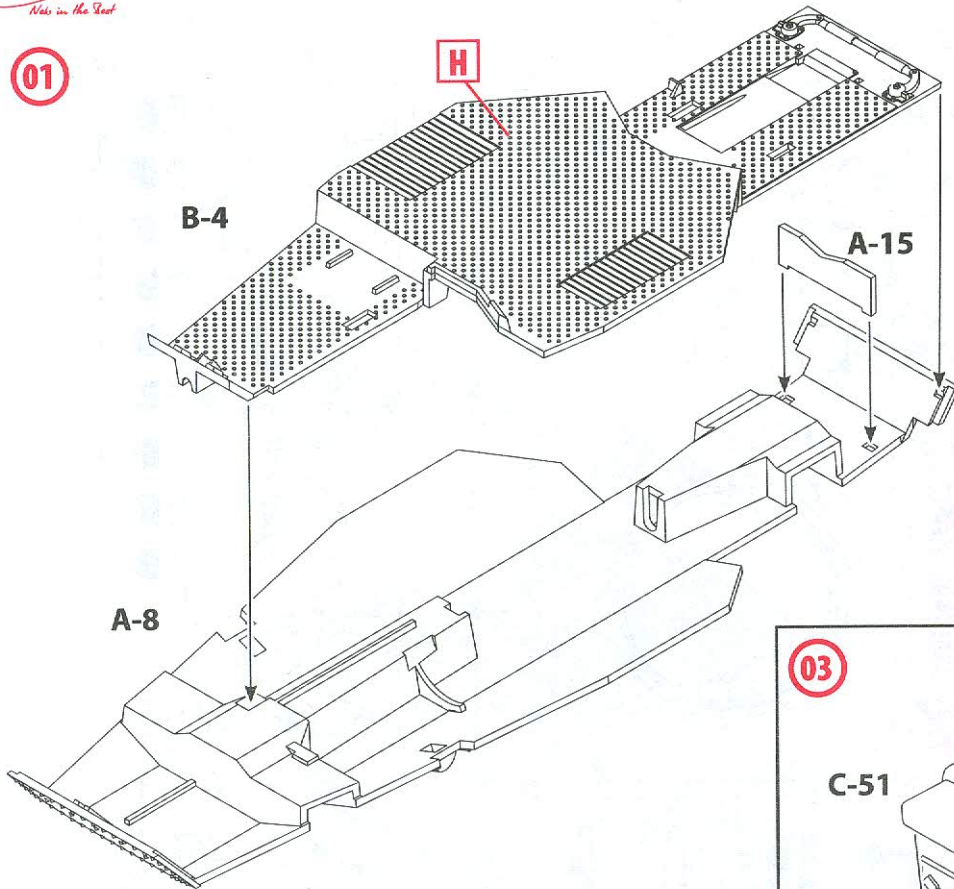
x2 СДЕЛАТЬ ДВЕ ДЕТАЛИ
MAKE 2 PCS

A ИСПОЛЬЗУЕМАЯ КРАСКА
USED COLOR



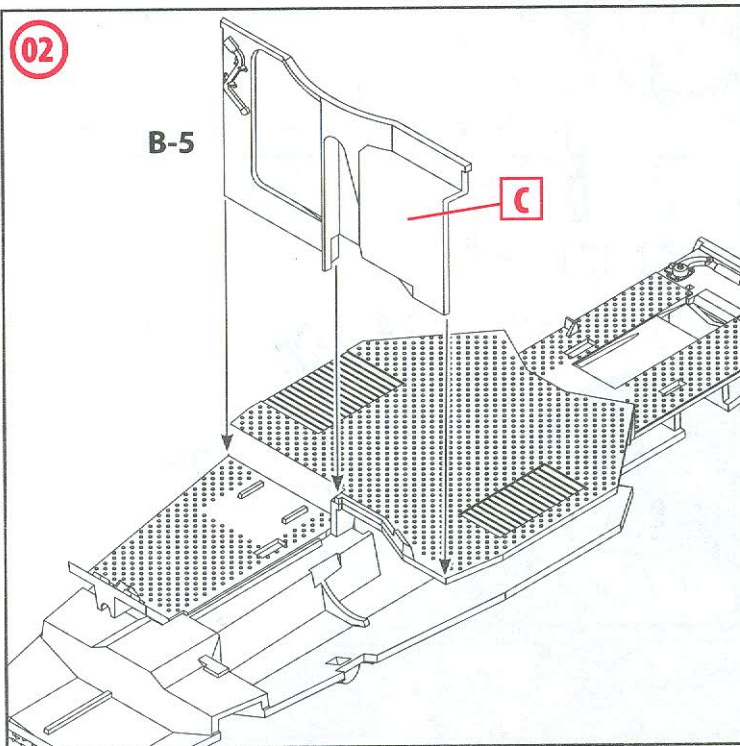


01

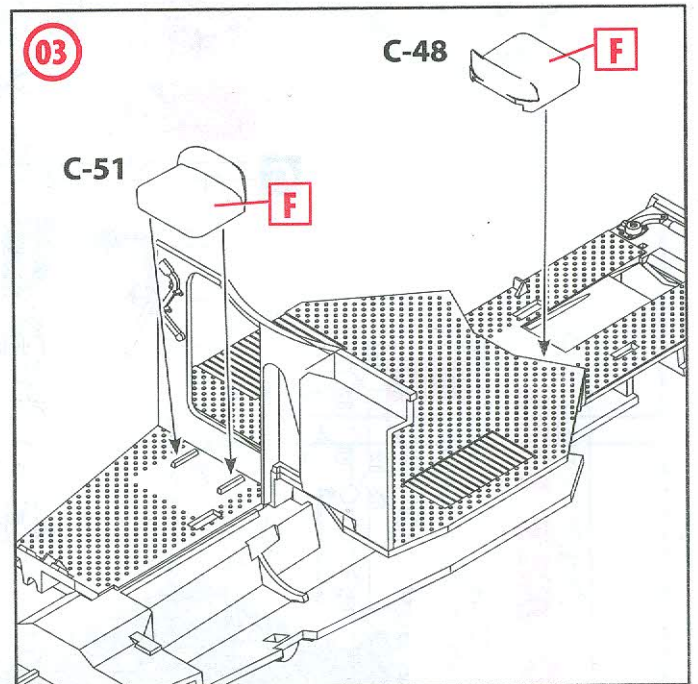


А ВСЕ ДЕТАЛИ ИНТЕРЬЕРА, КРОМЕ
 ОБОЗНАЧЕННЫХ ОТДЕЛЬНО
**ALL INTERIOR PARTS EXCEPT
 MARKED SEPARATLY**

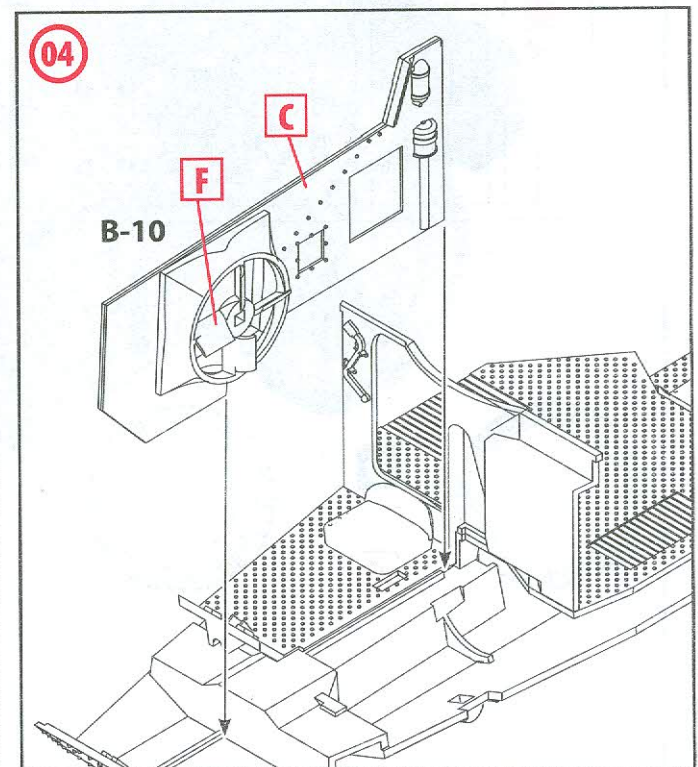
02



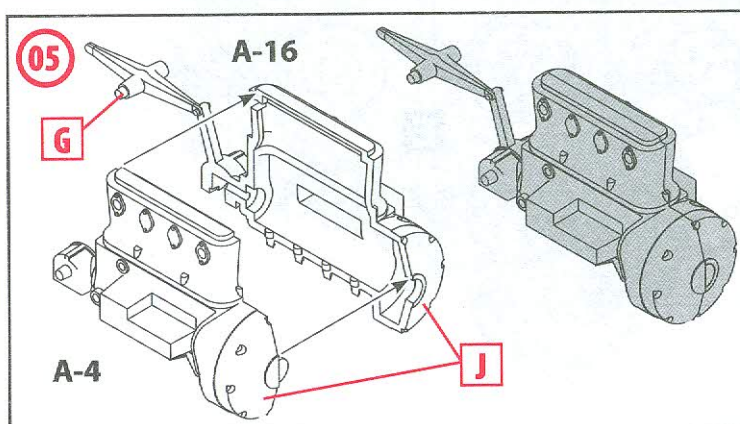
03

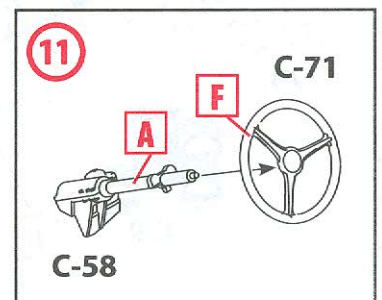
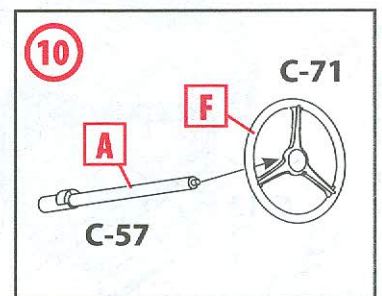
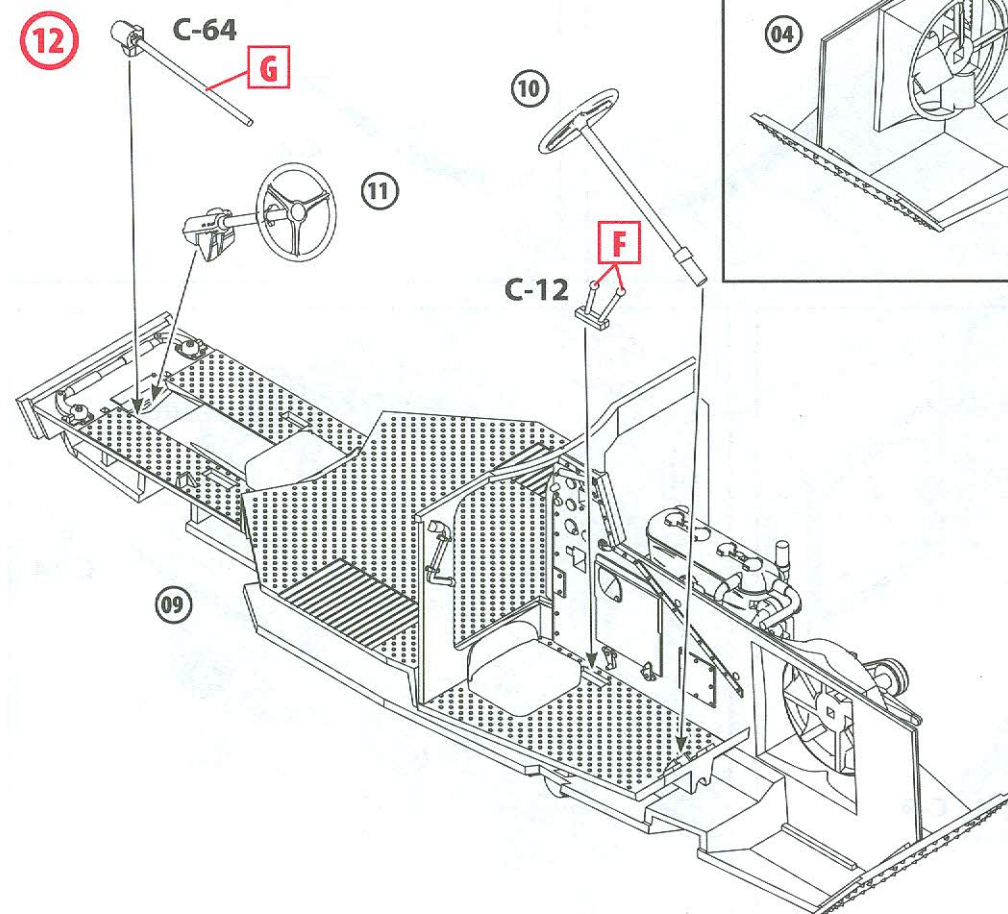
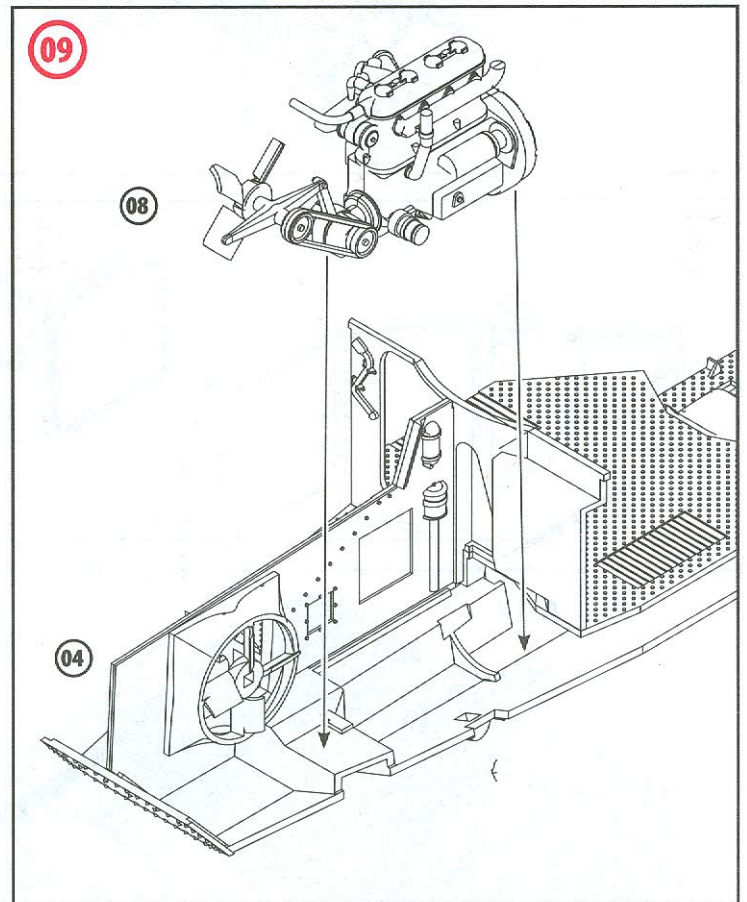
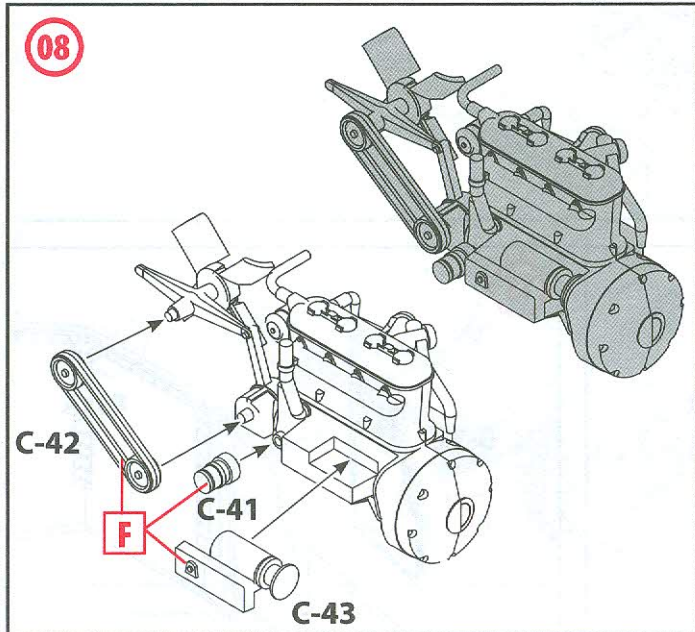
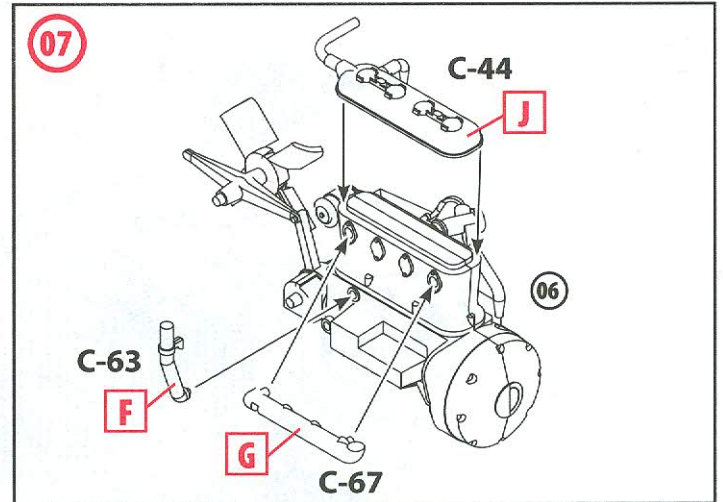
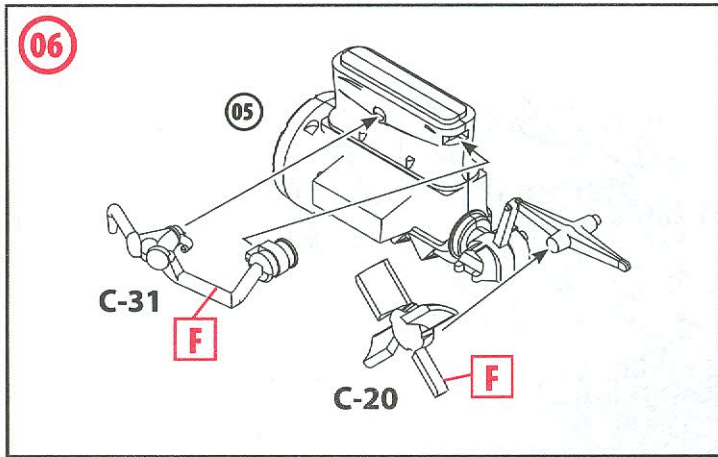


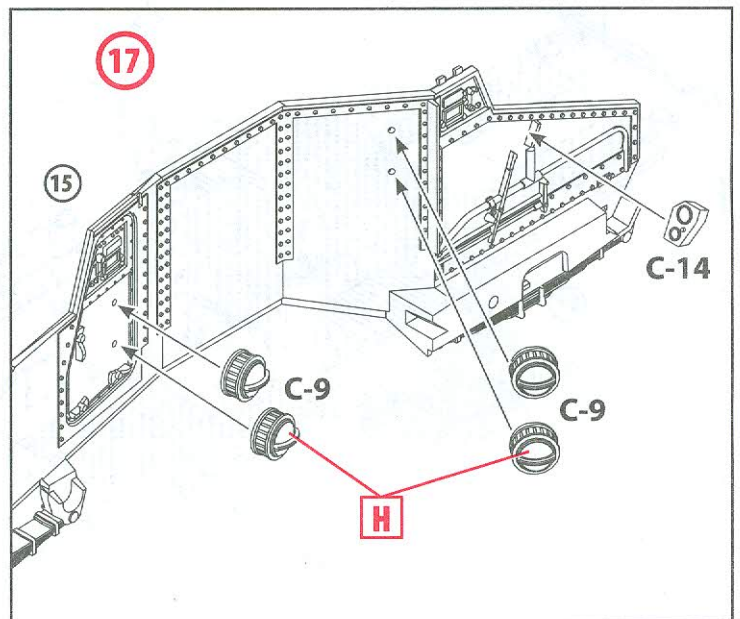
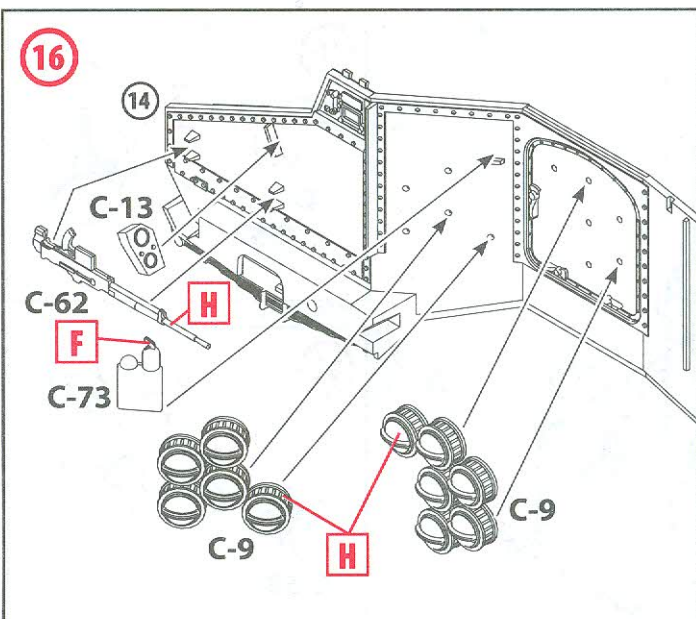
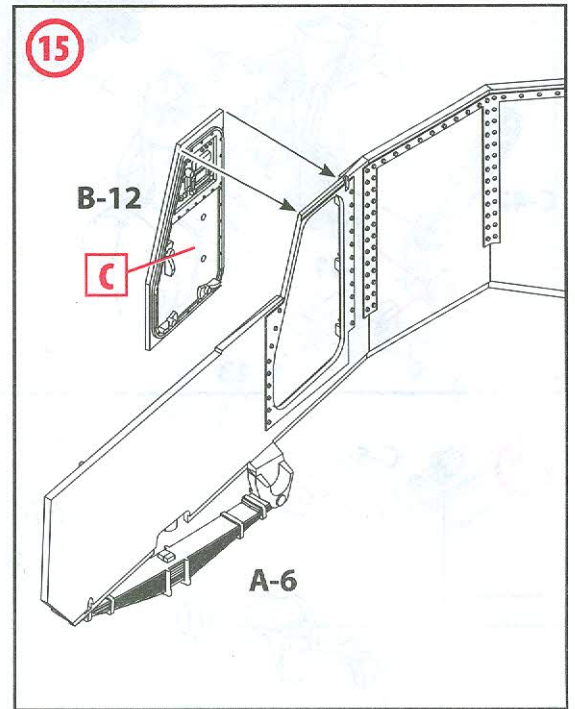
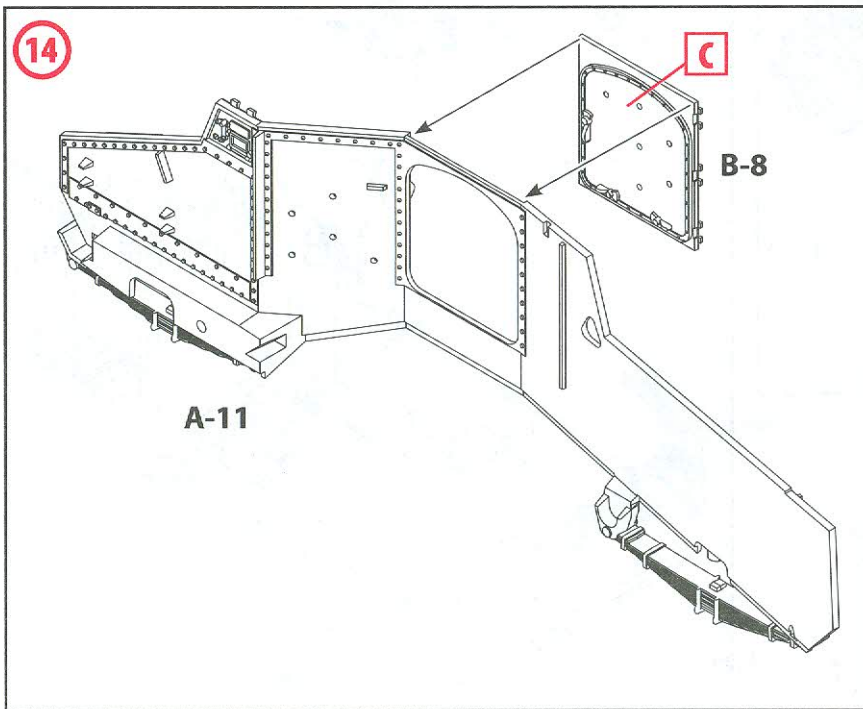
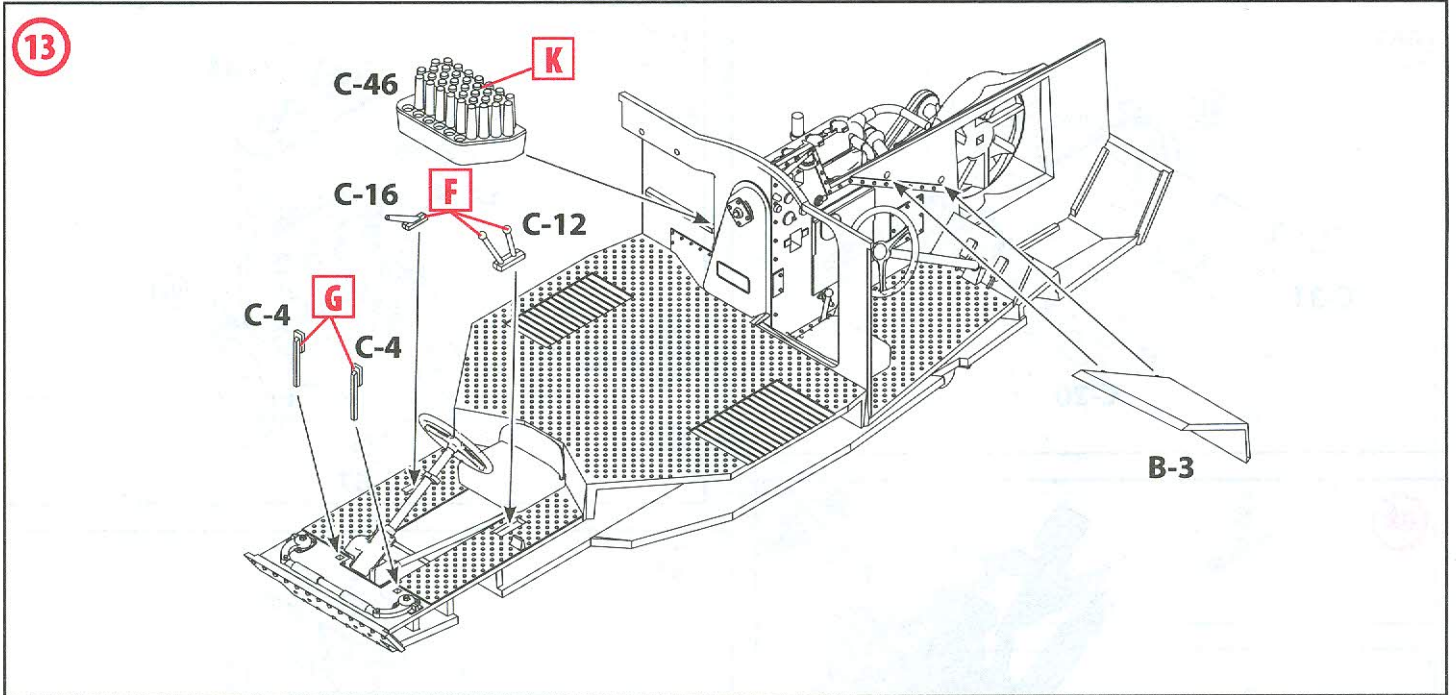
04



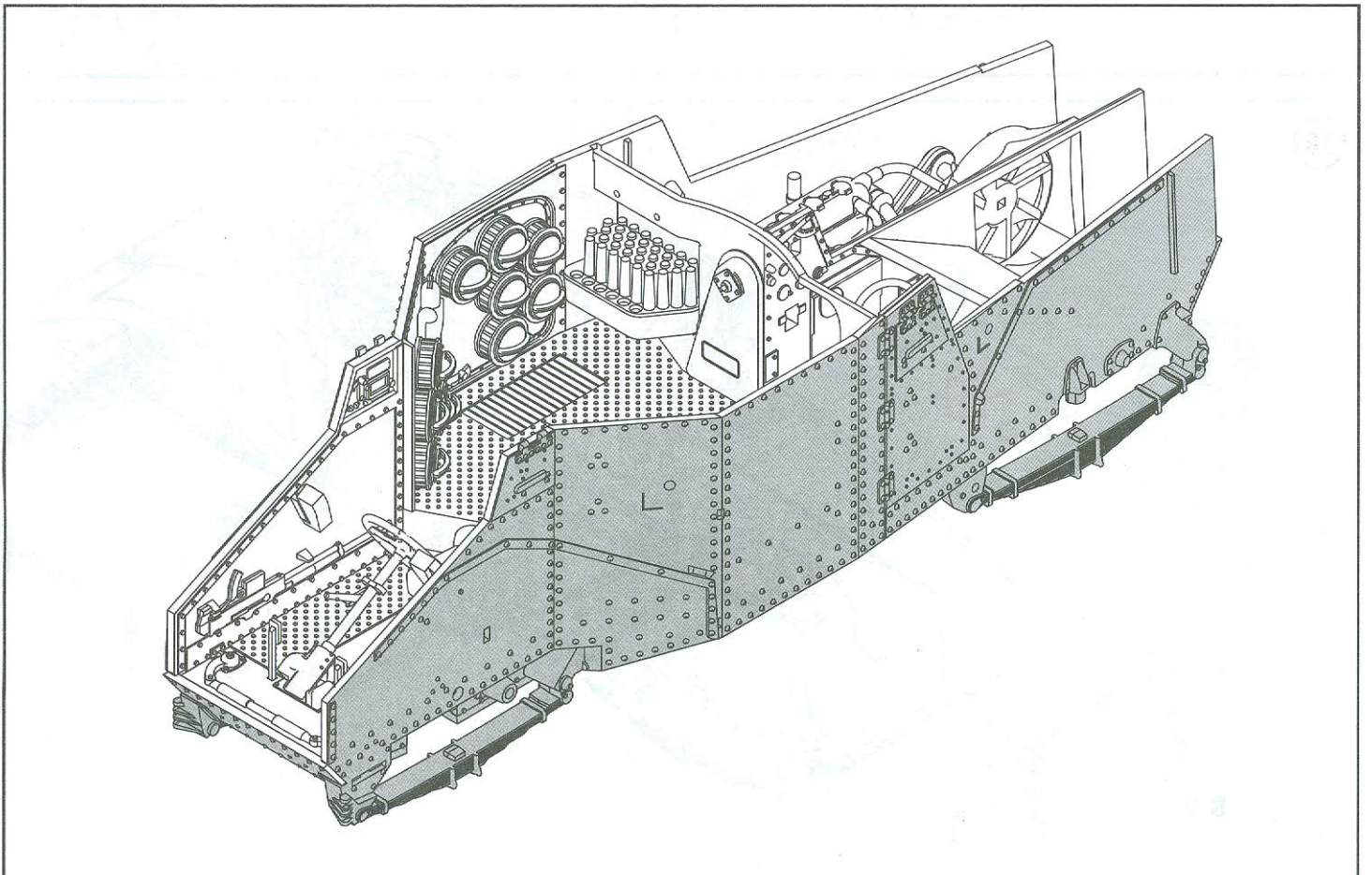
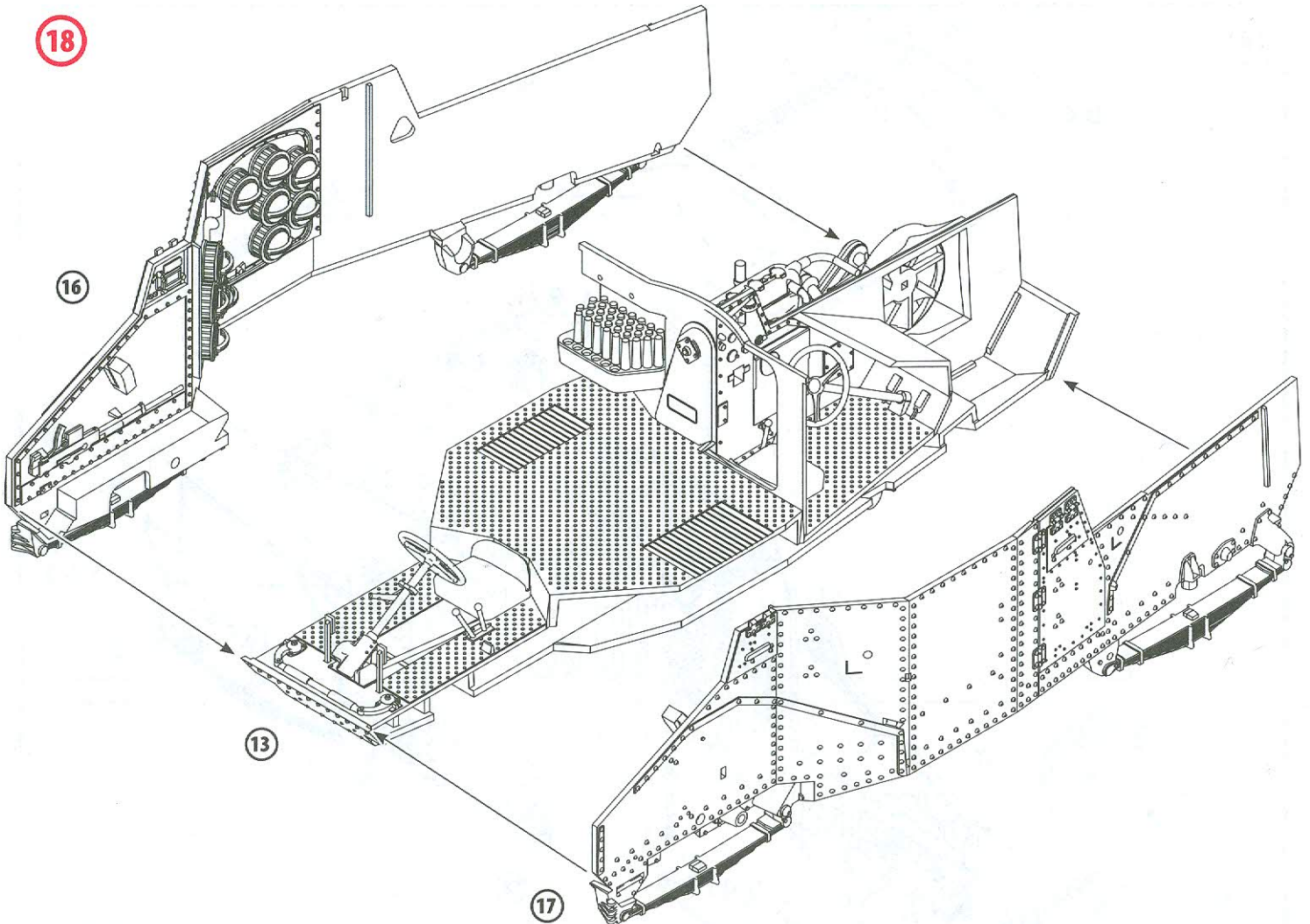
05



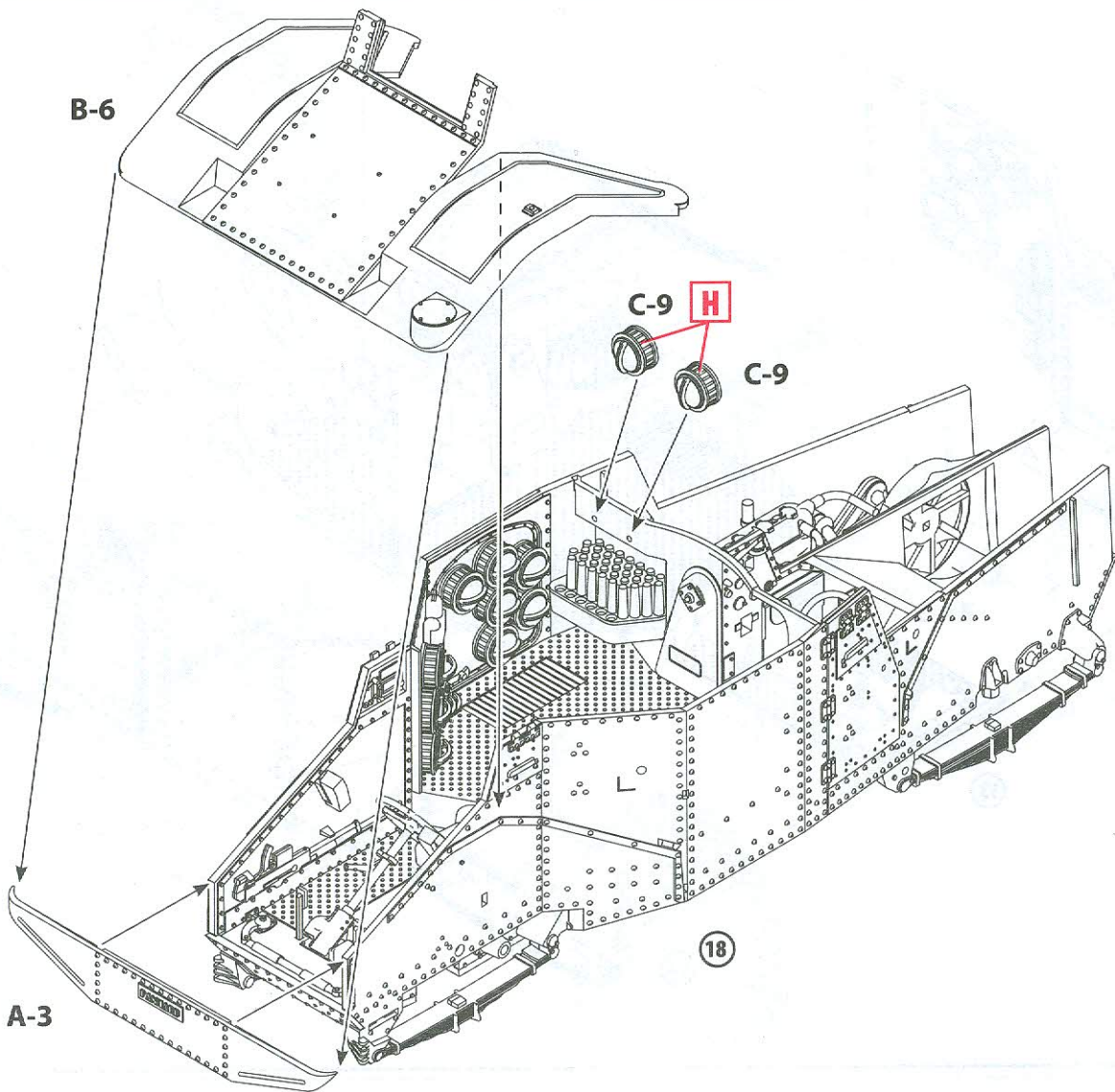




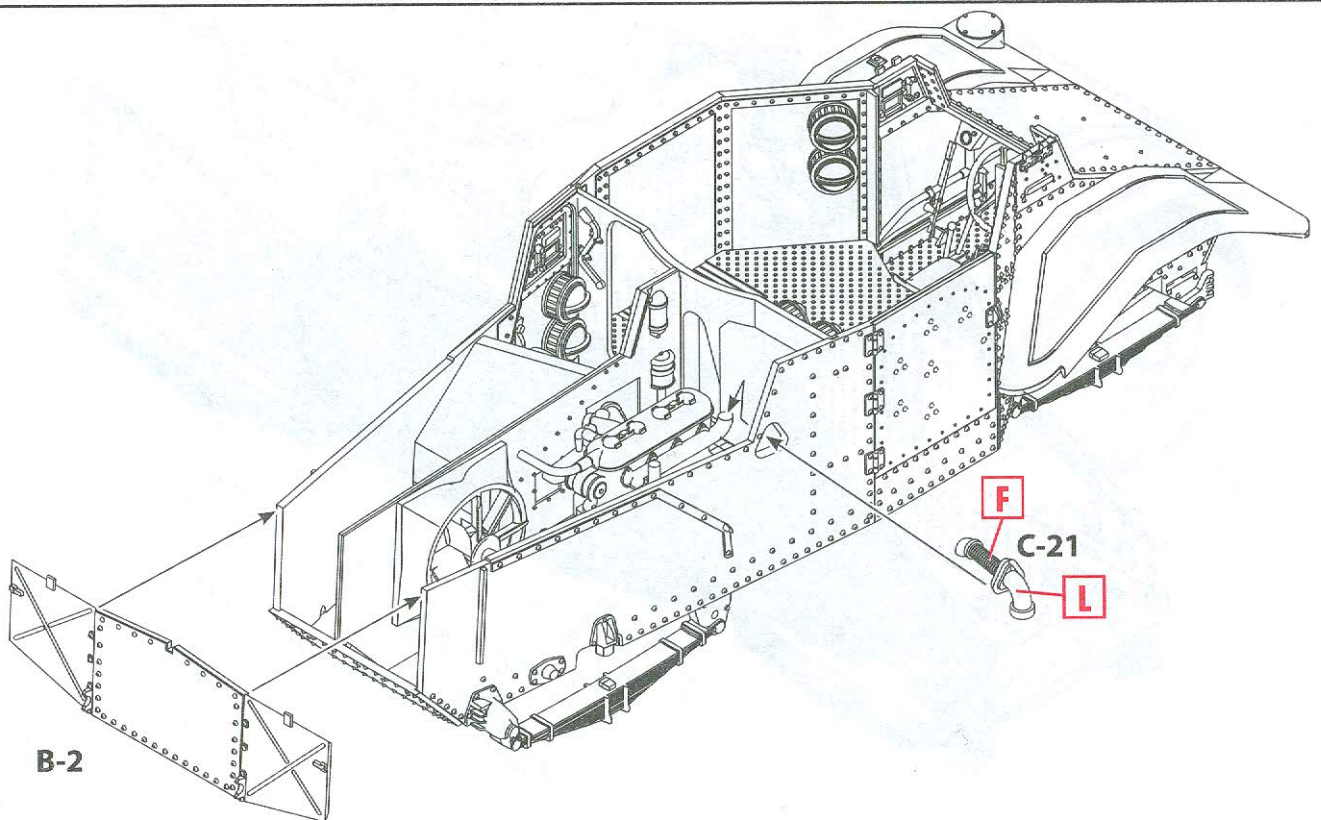
18

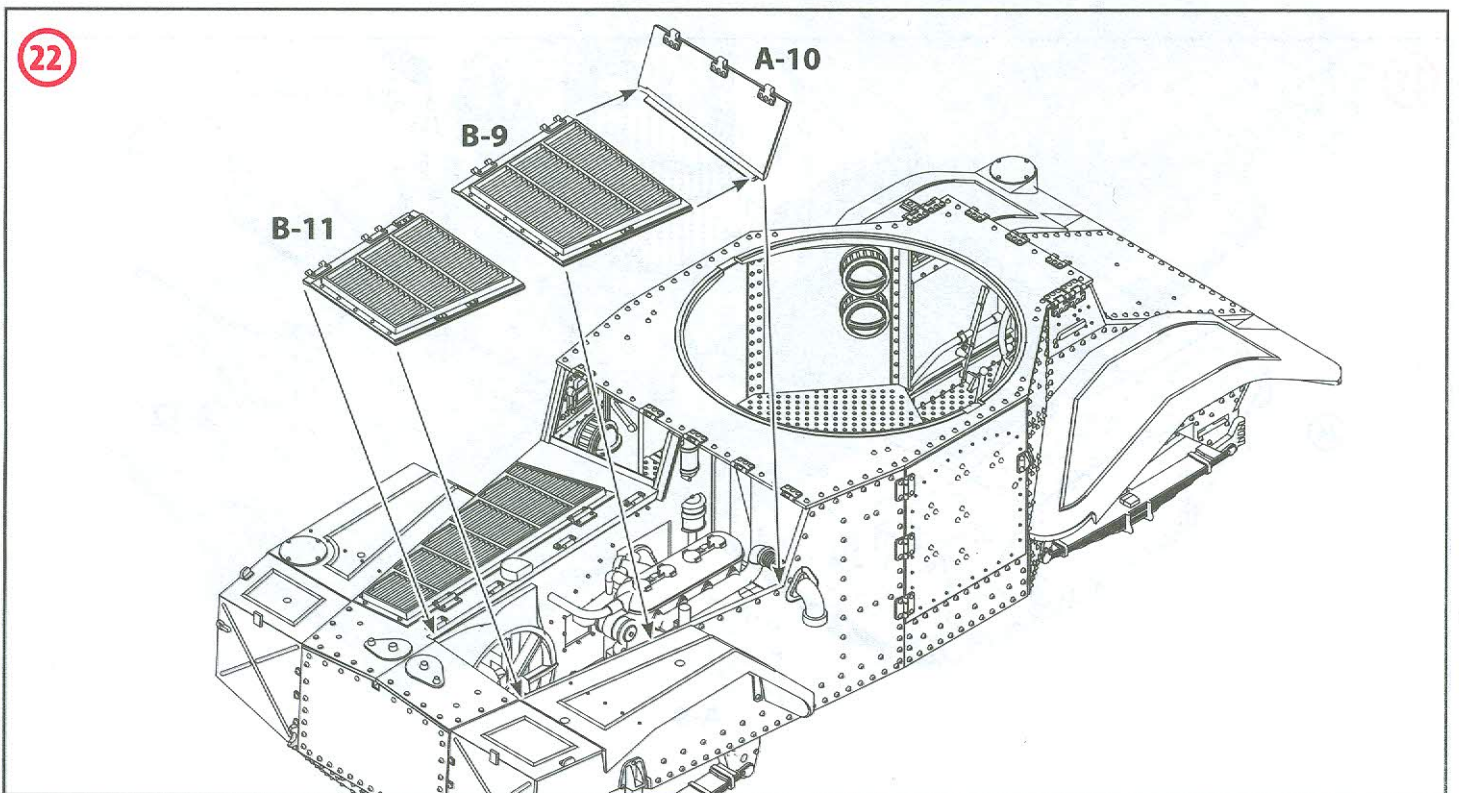
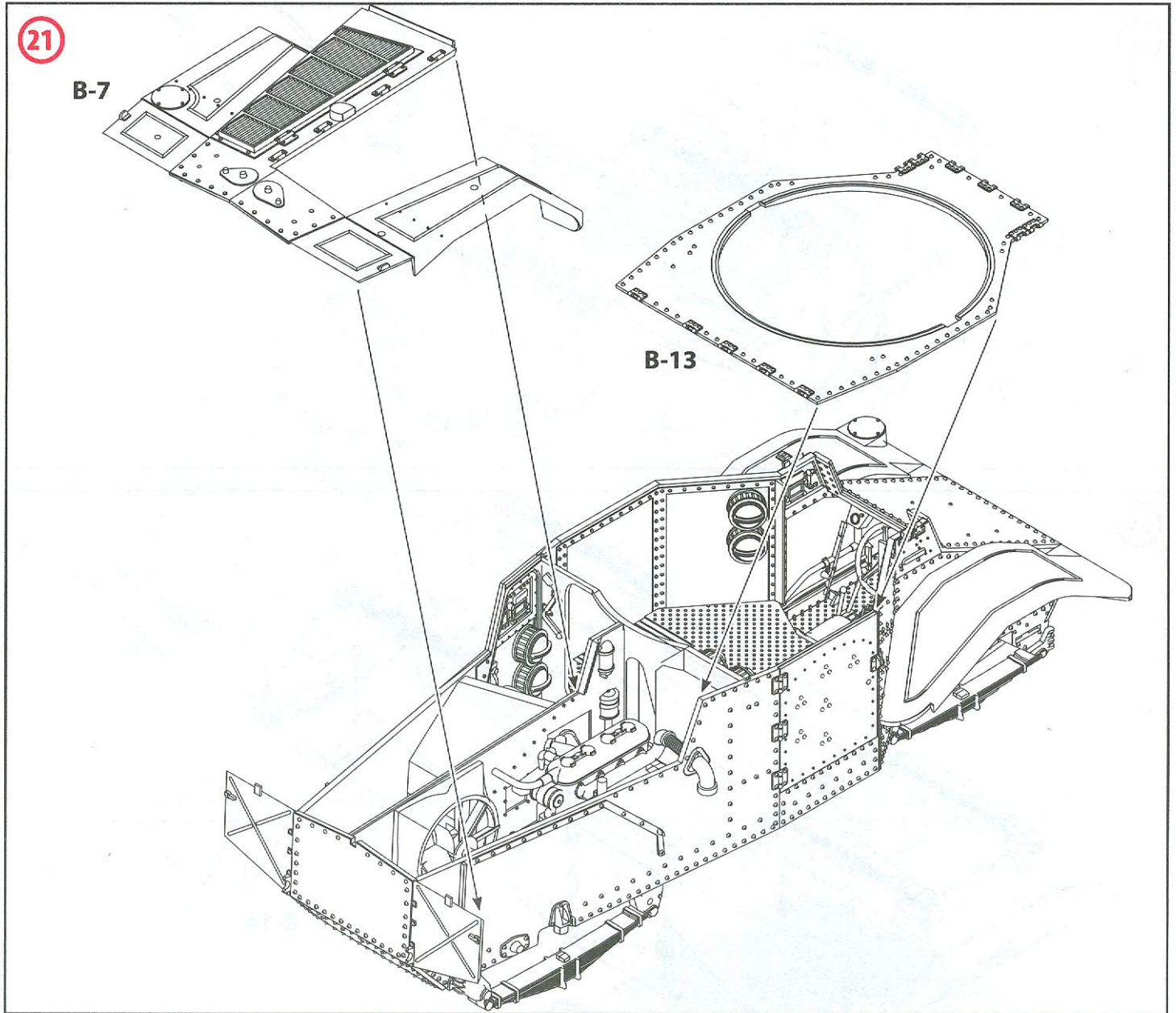


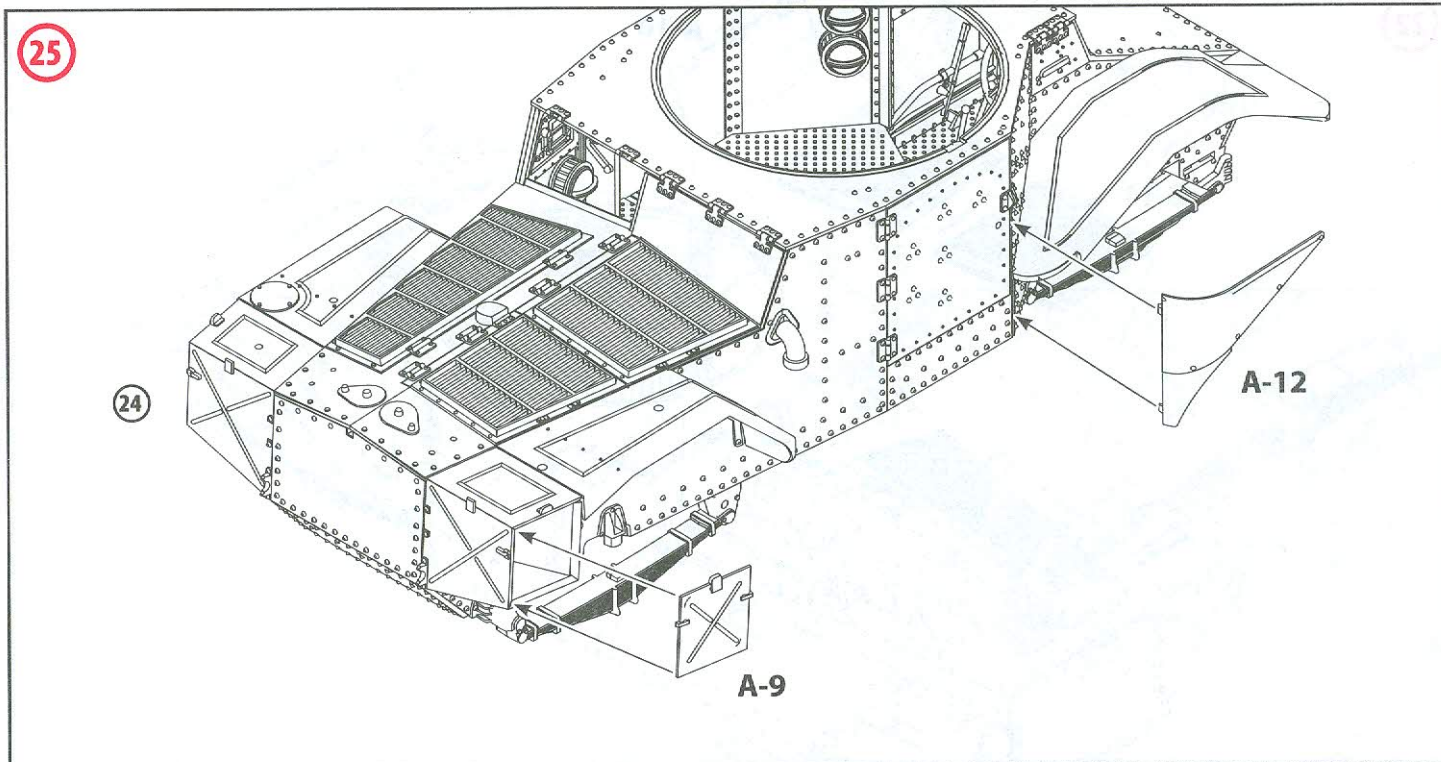
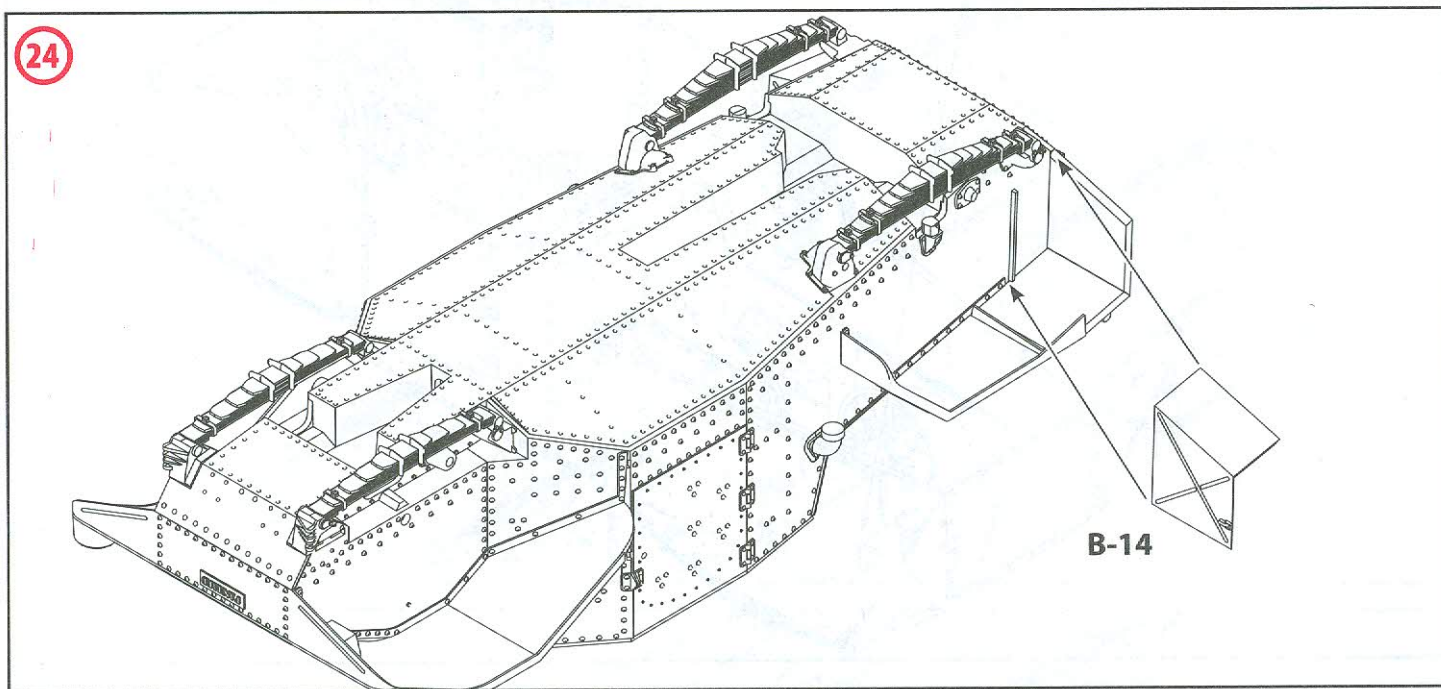
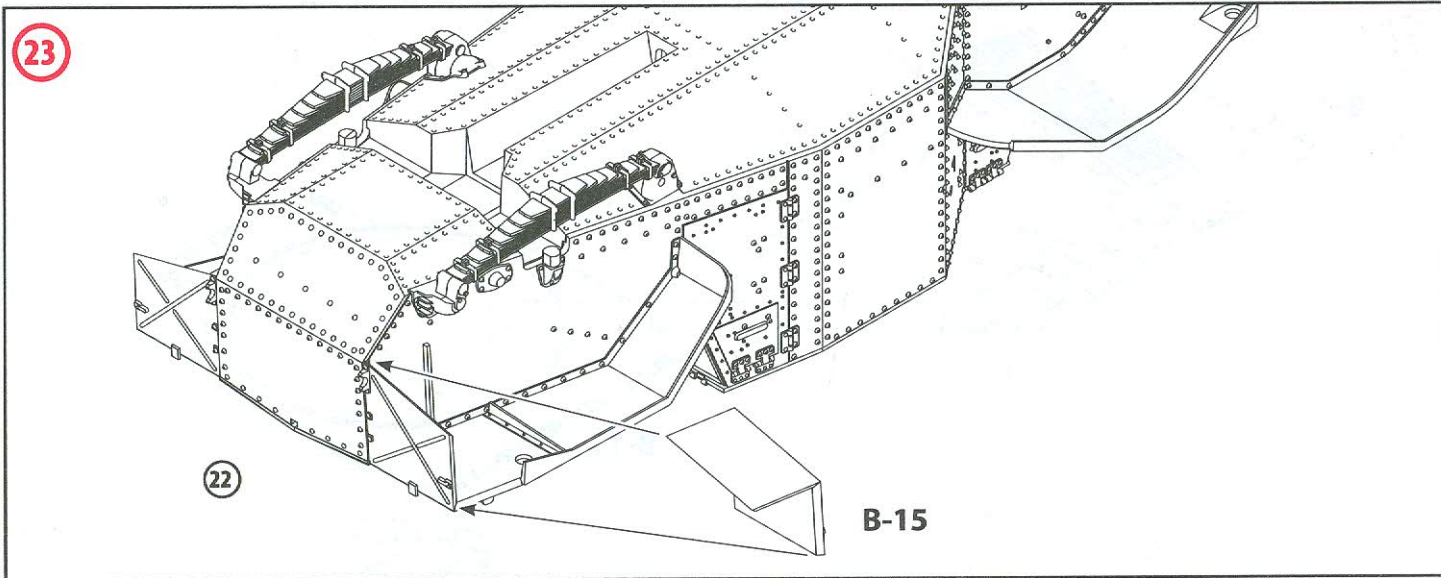
19



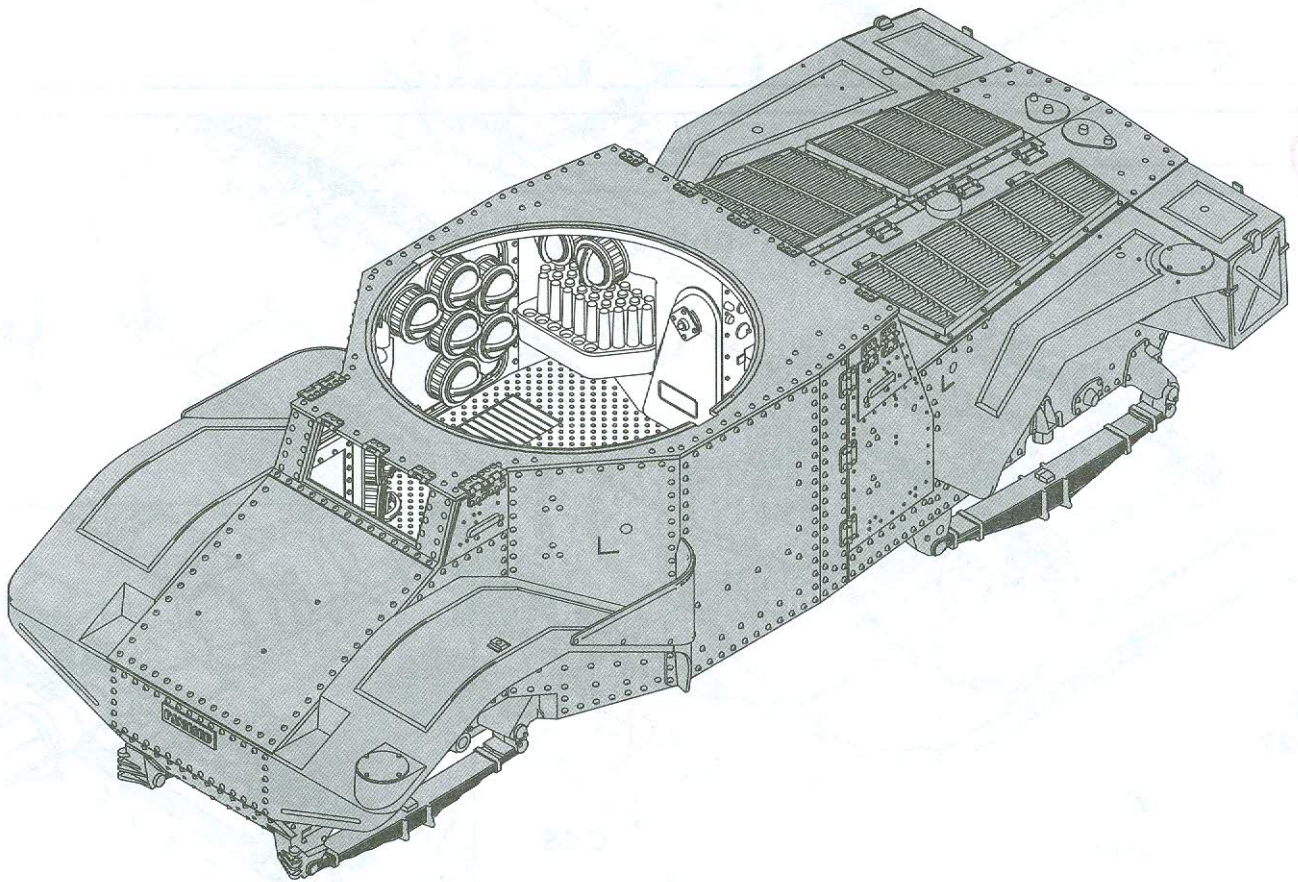
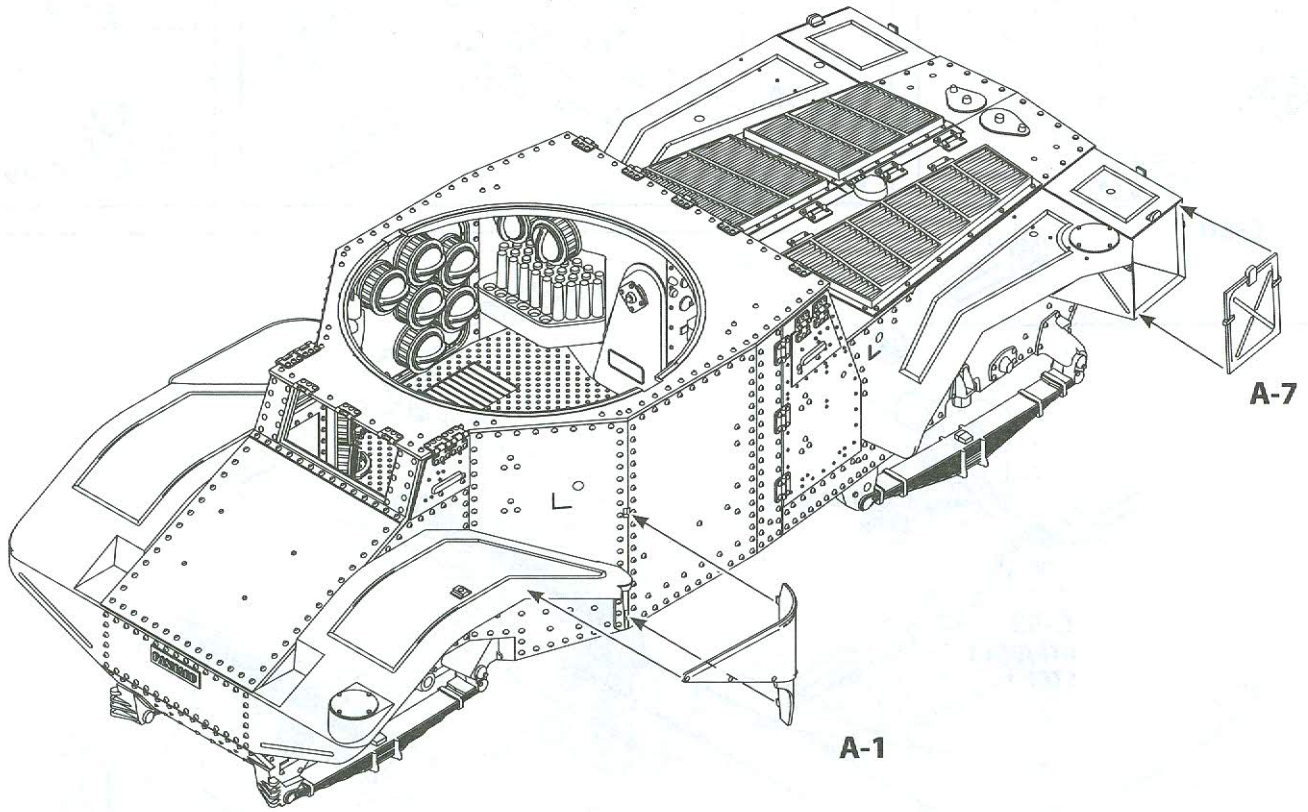
20

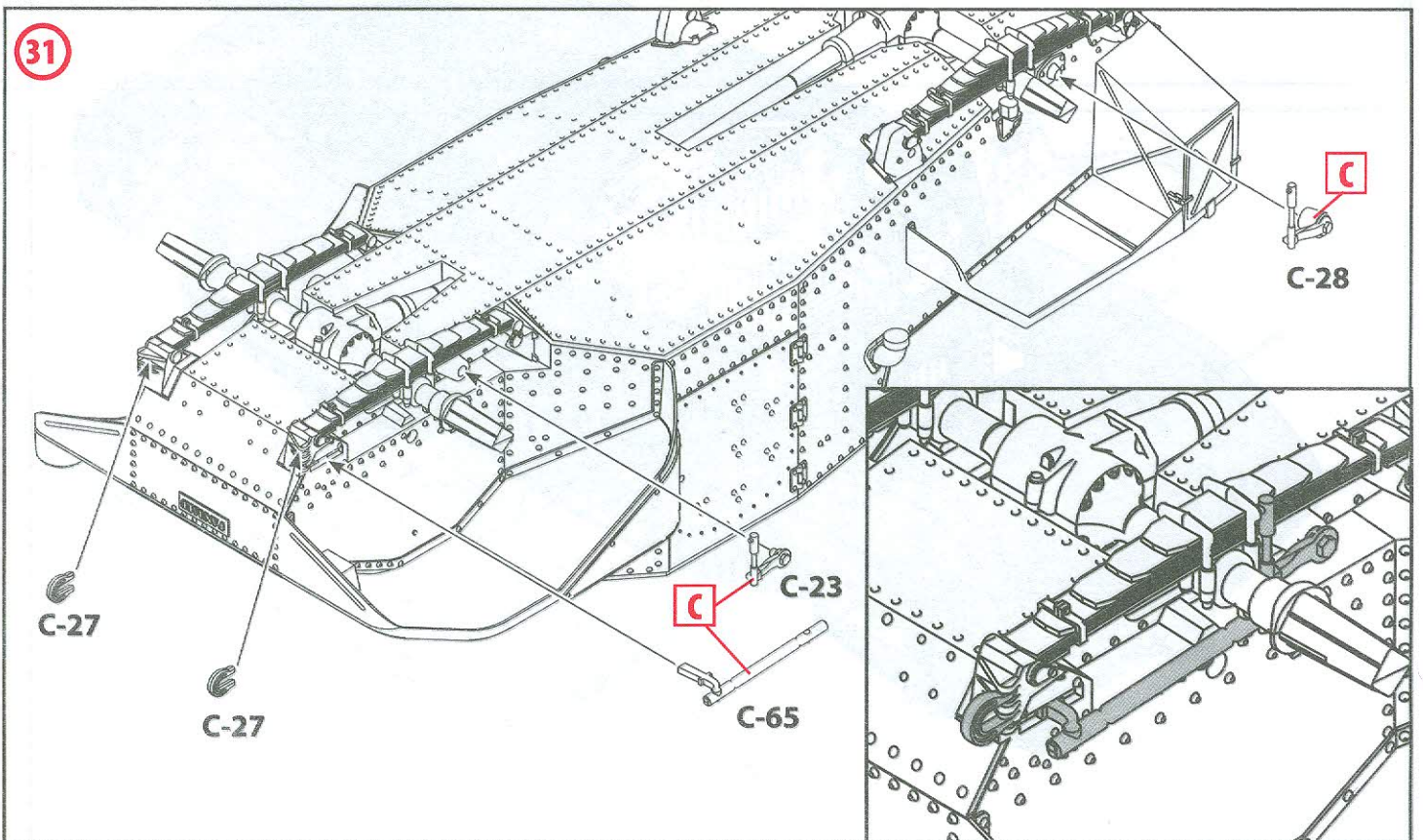
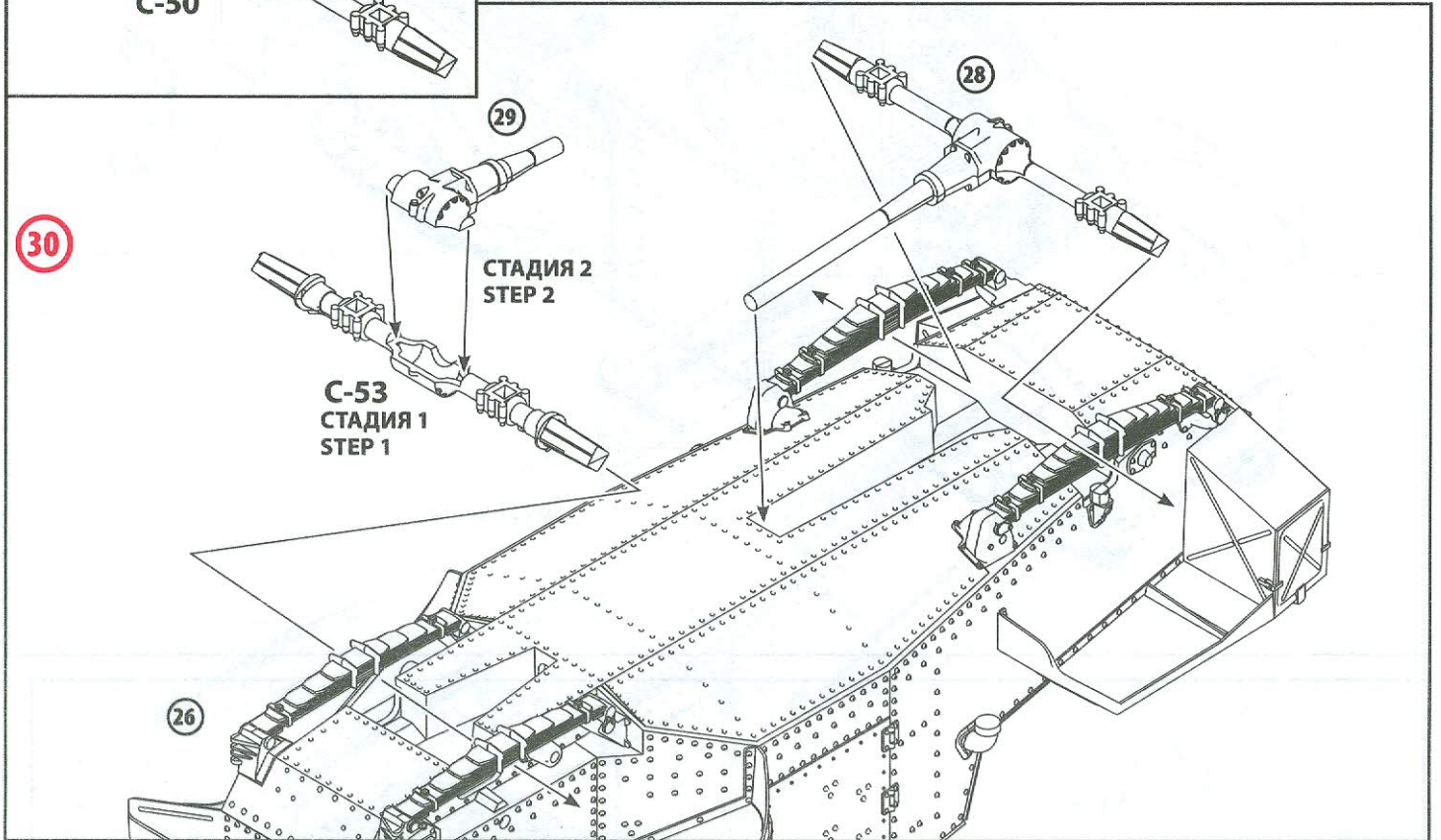
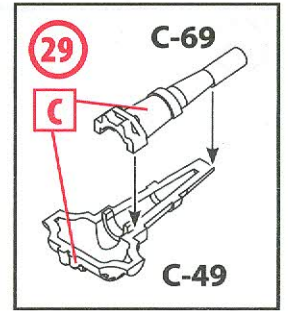
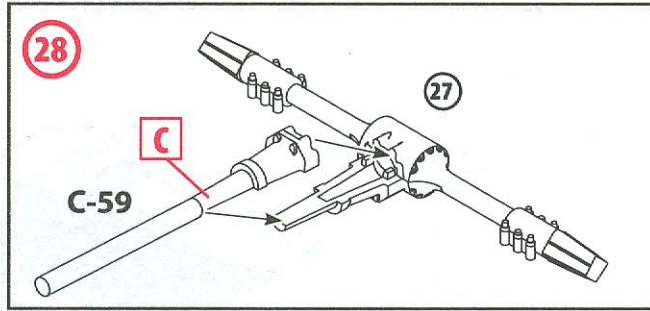
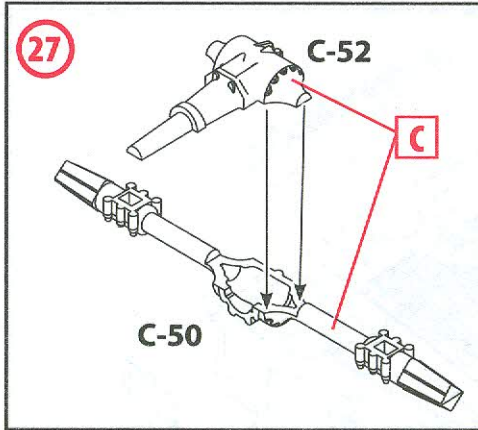


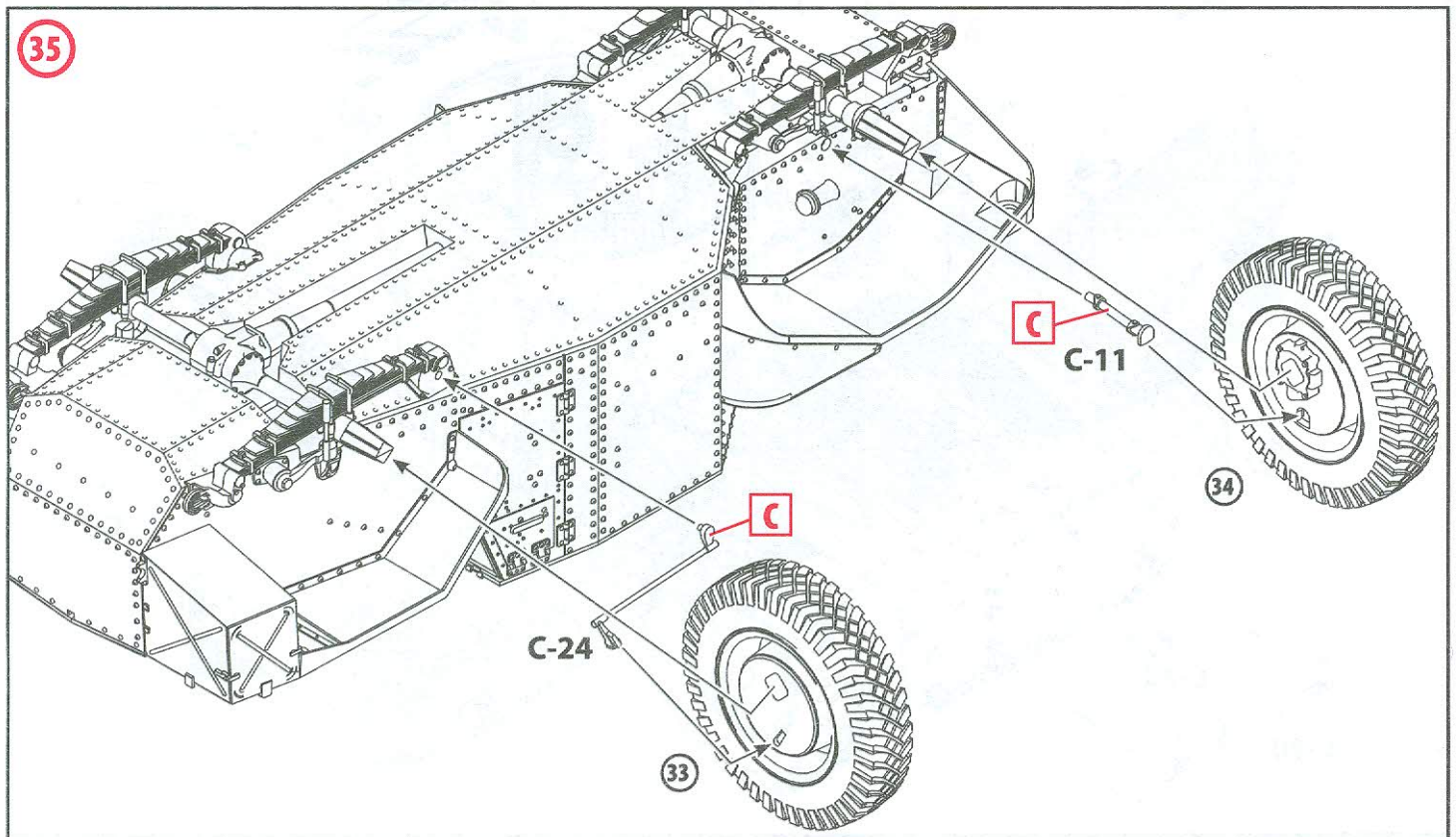
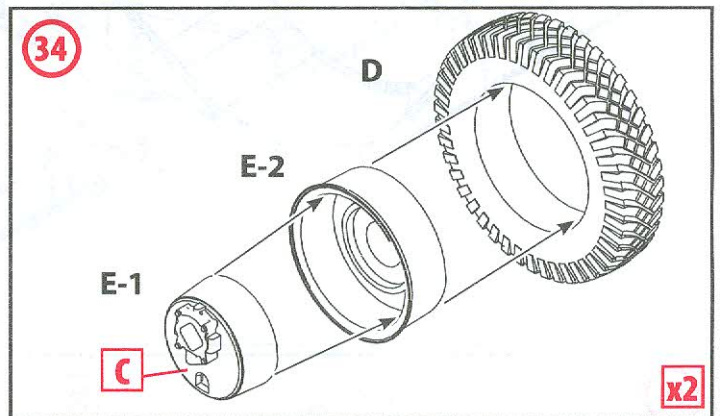
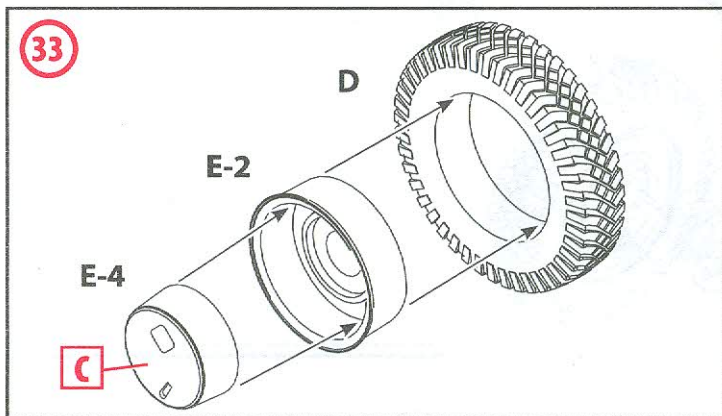
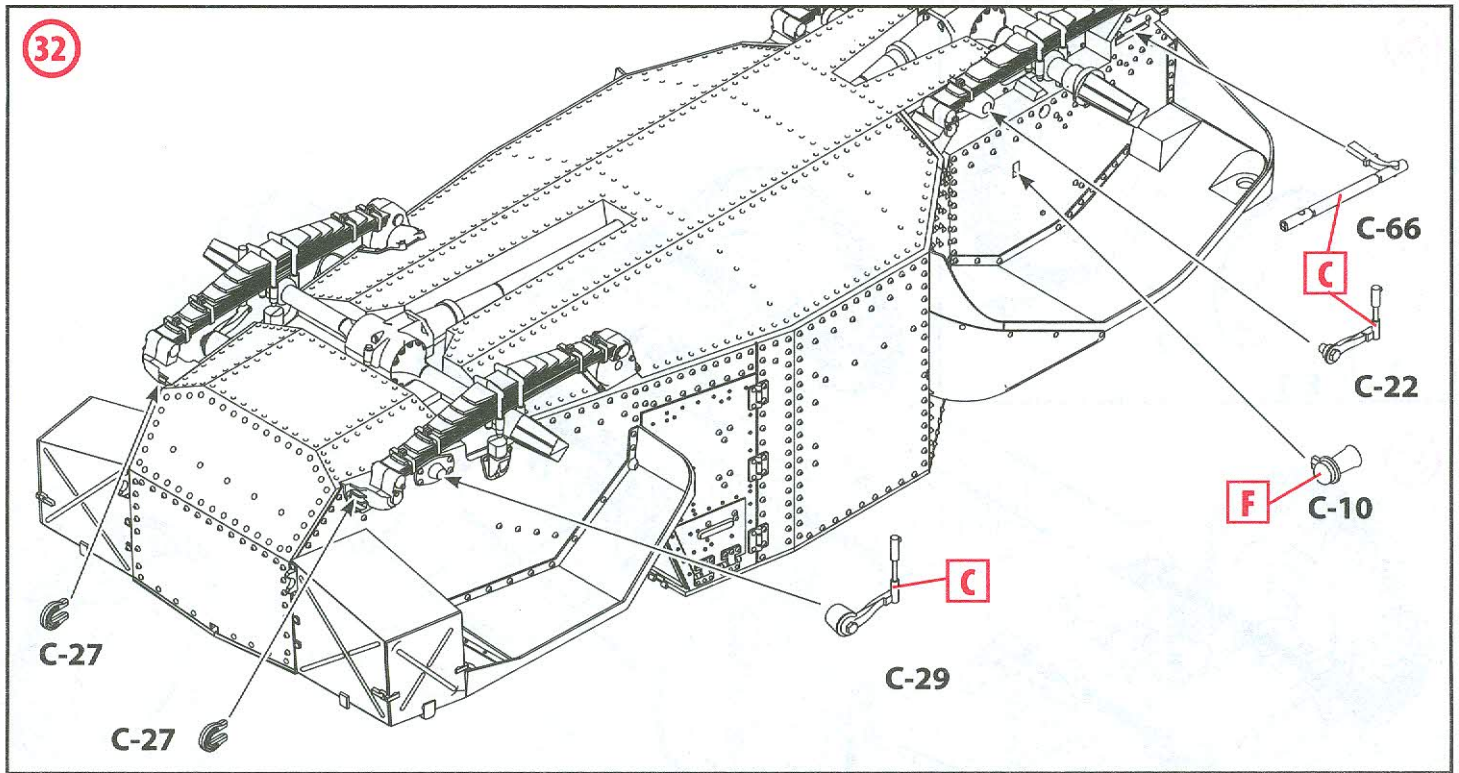


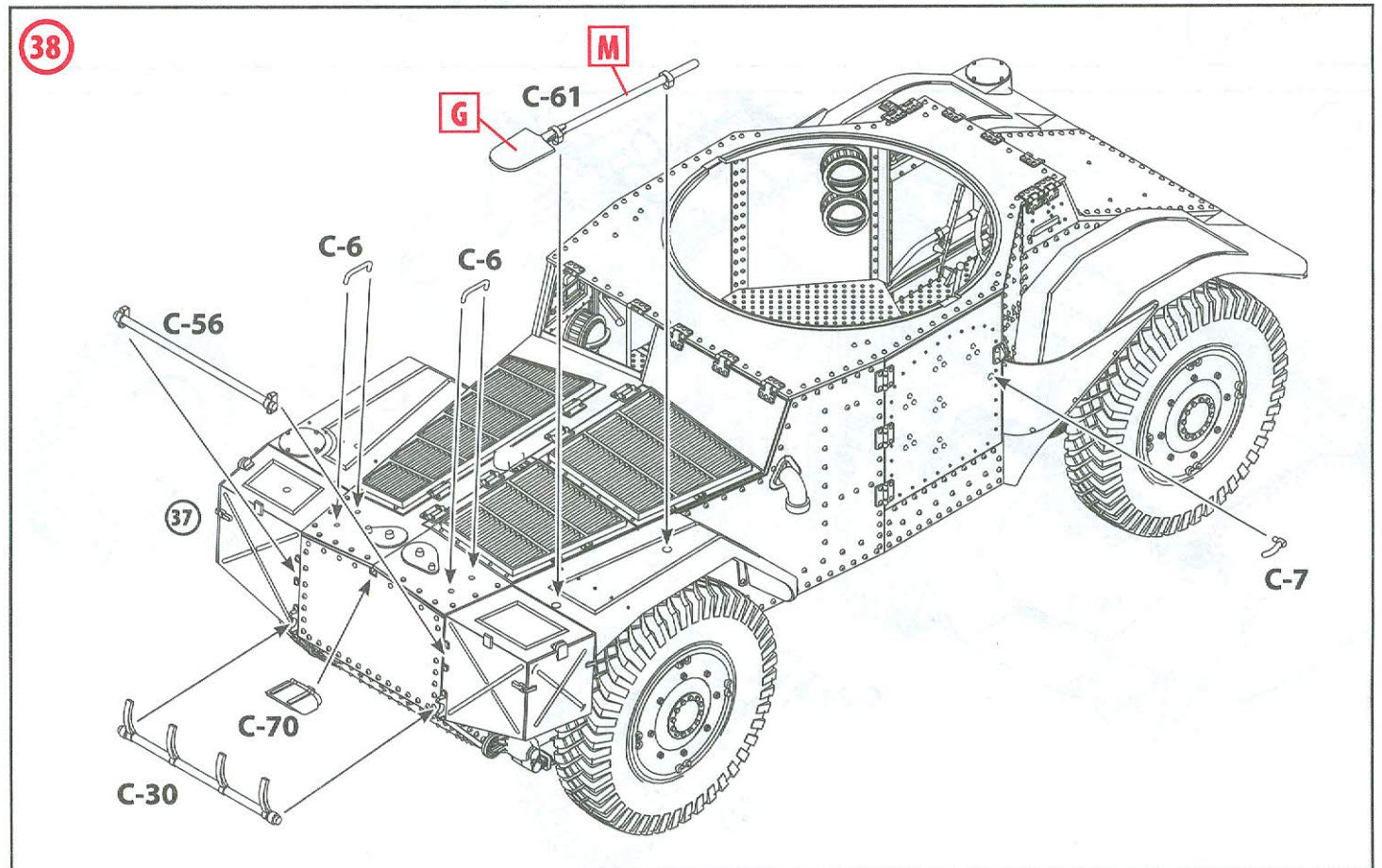
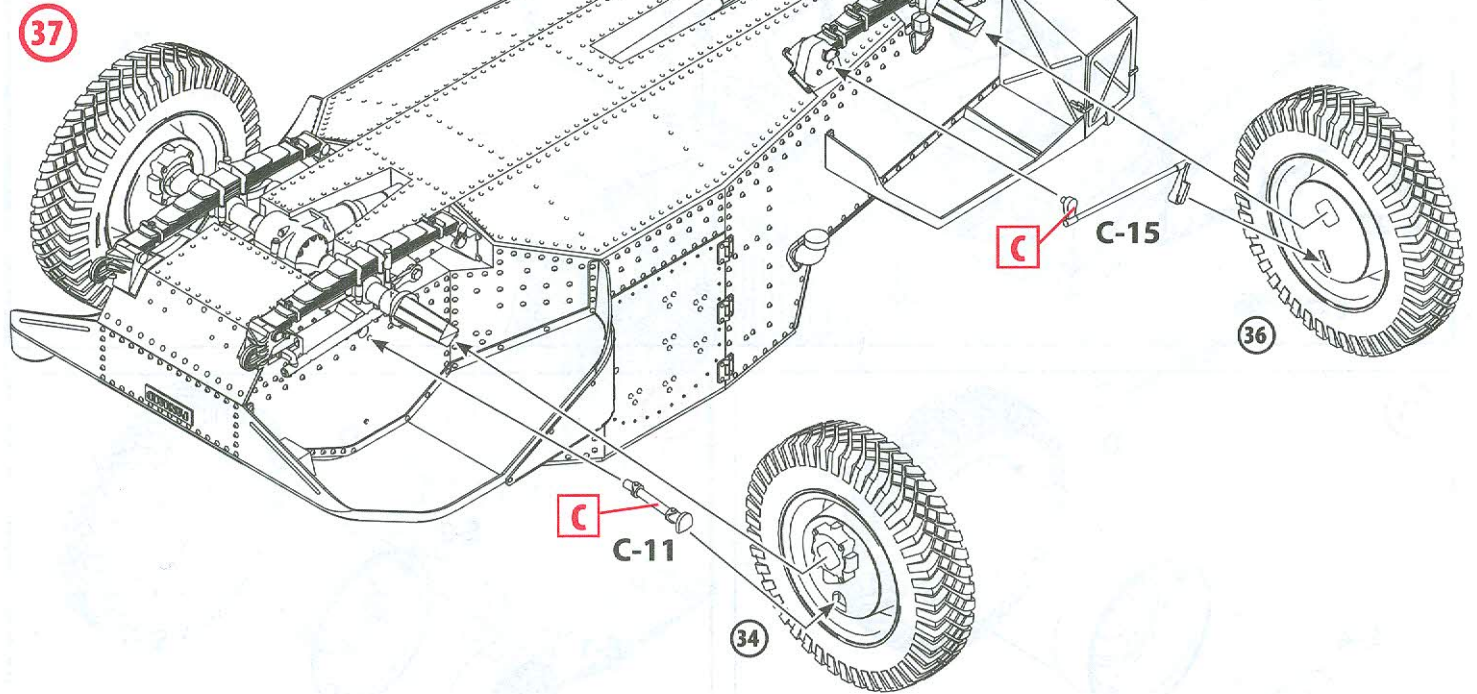
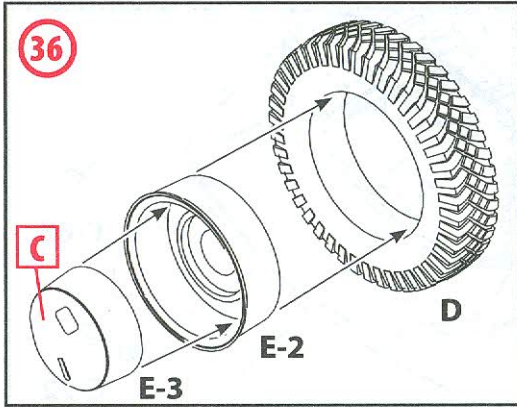


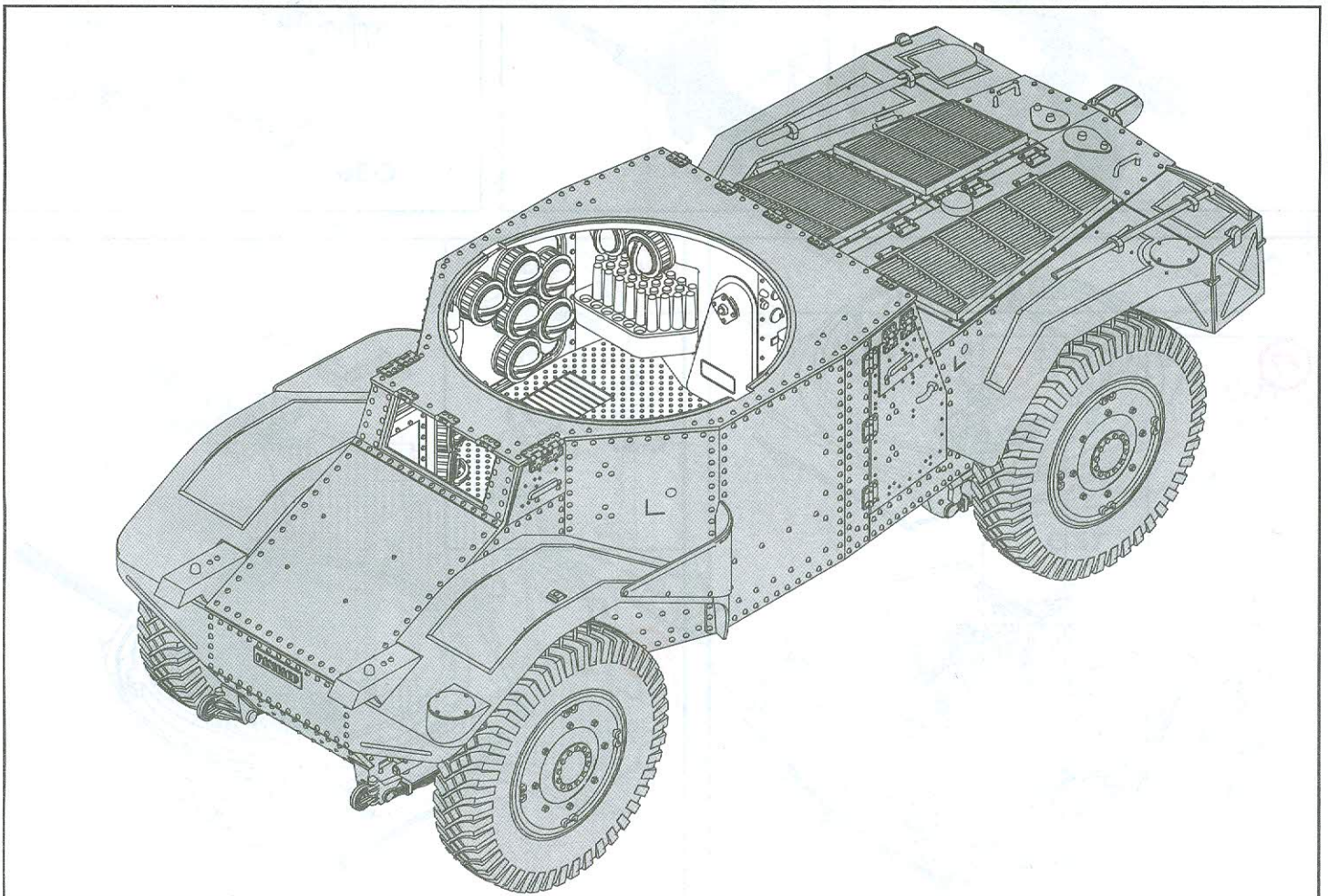
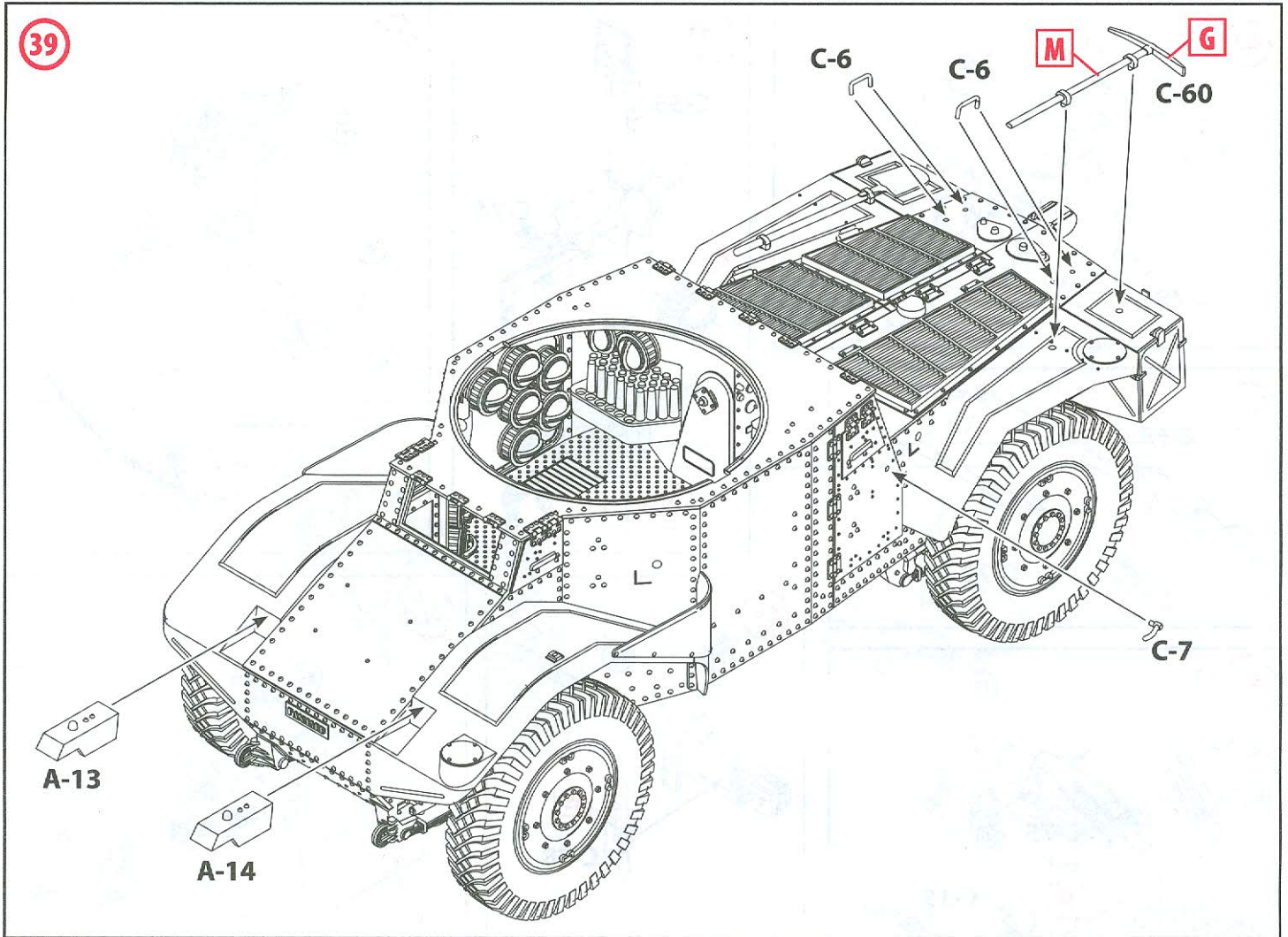
26

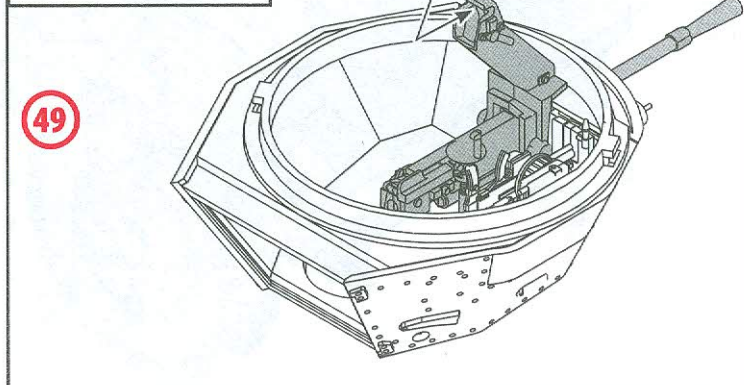
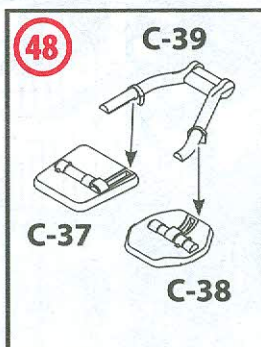
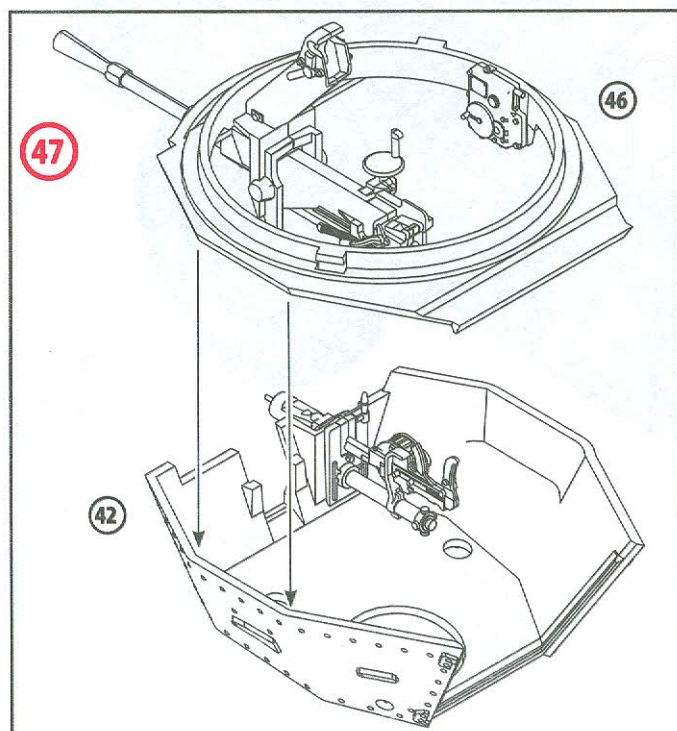
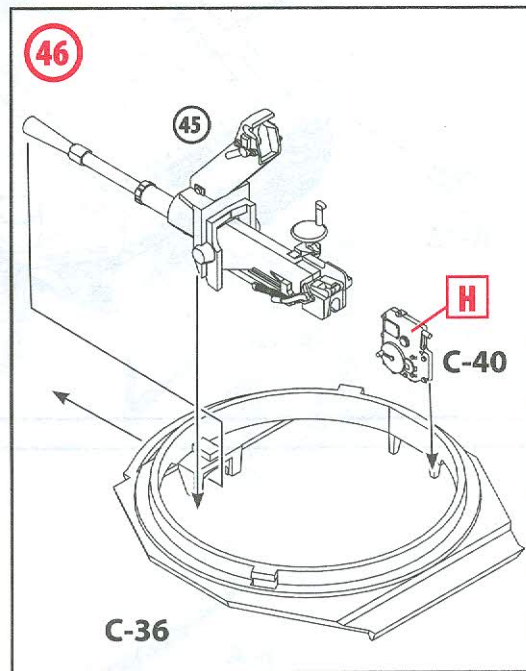
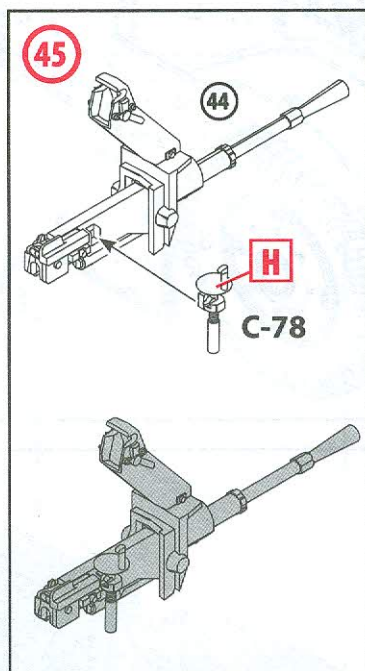
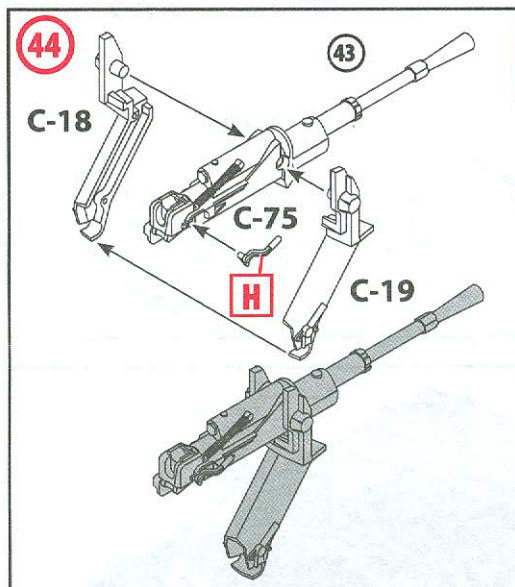
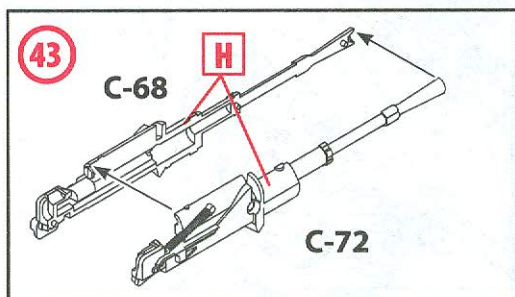
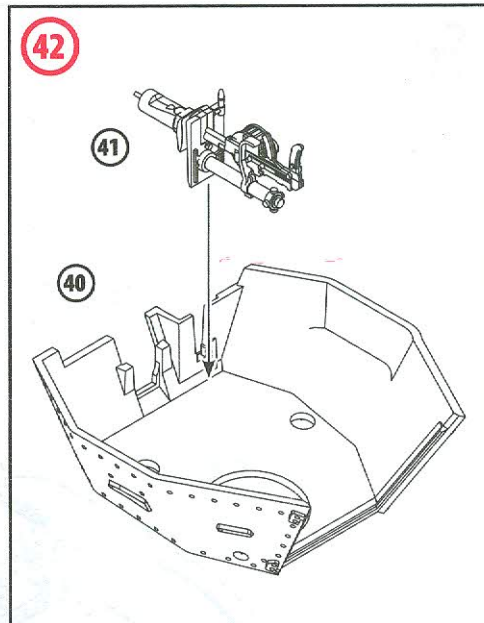
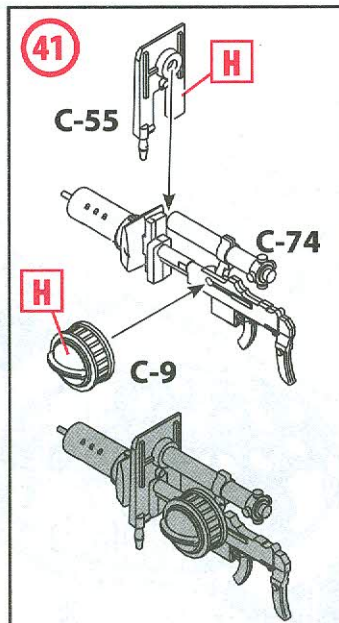
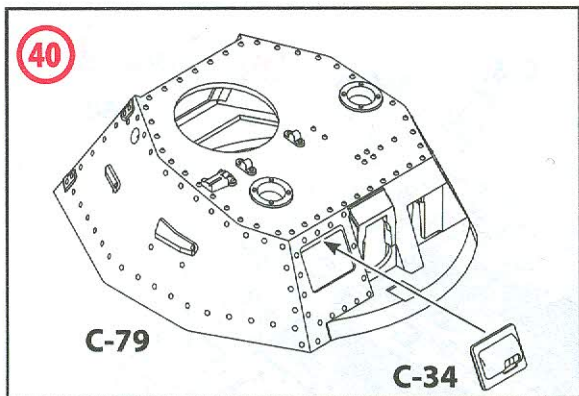


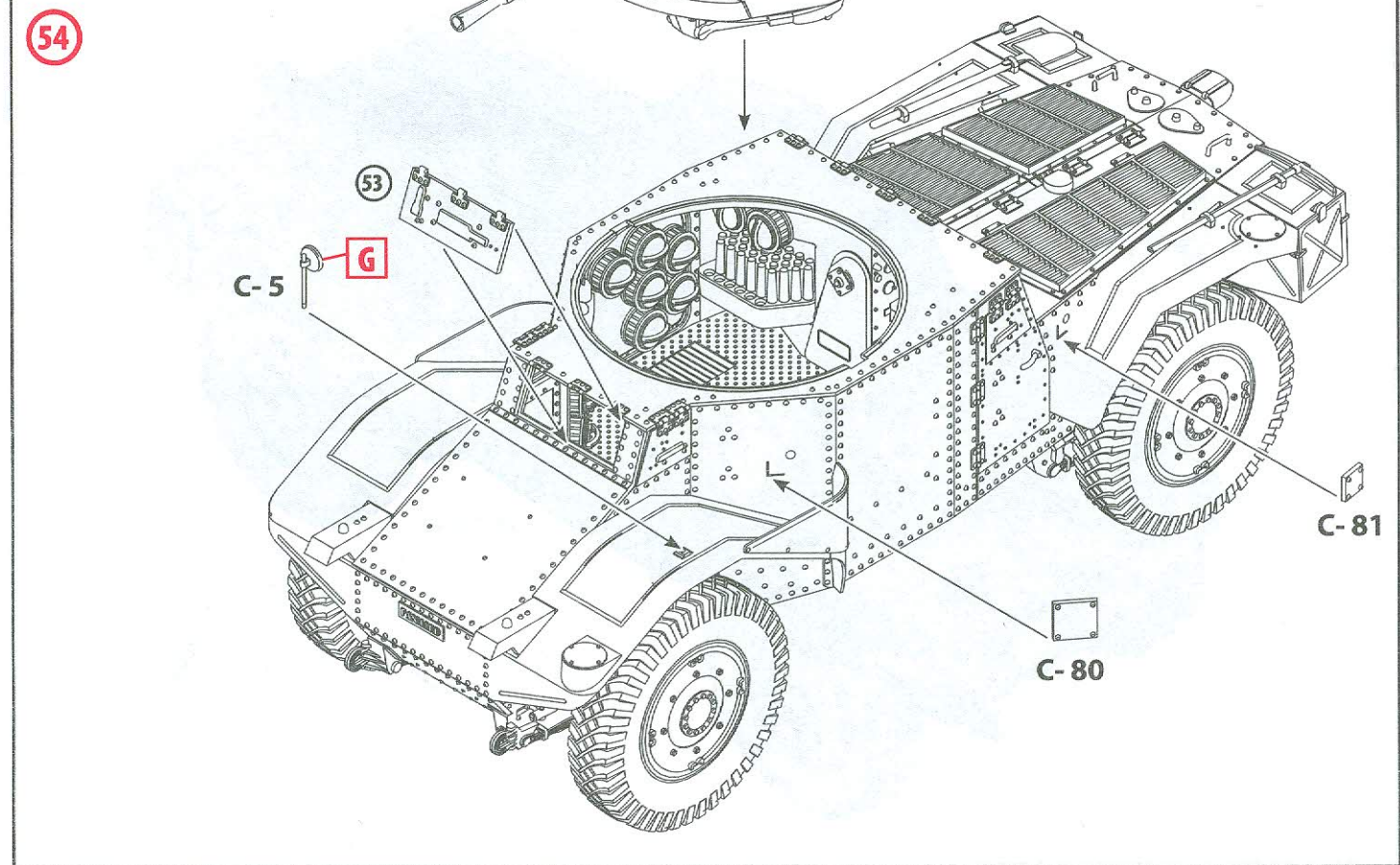
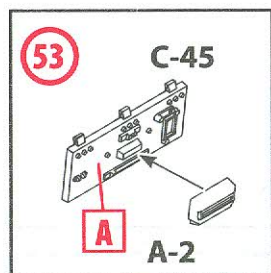
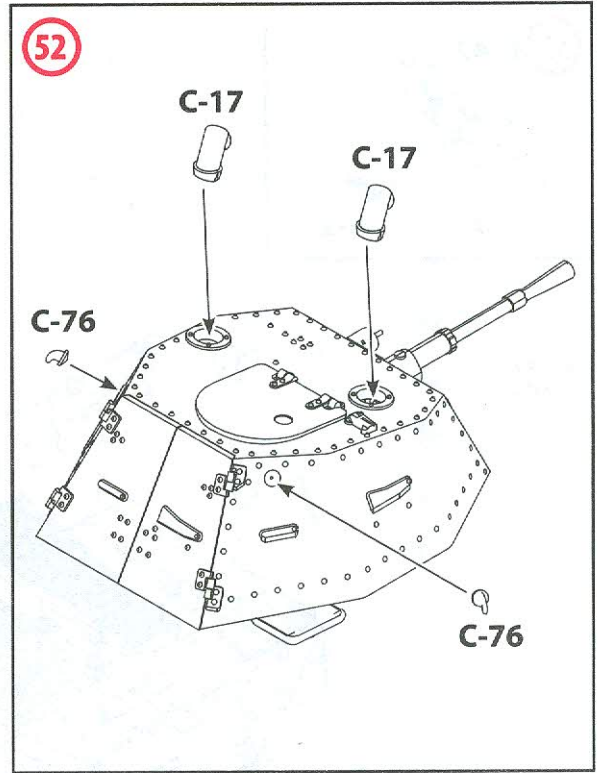
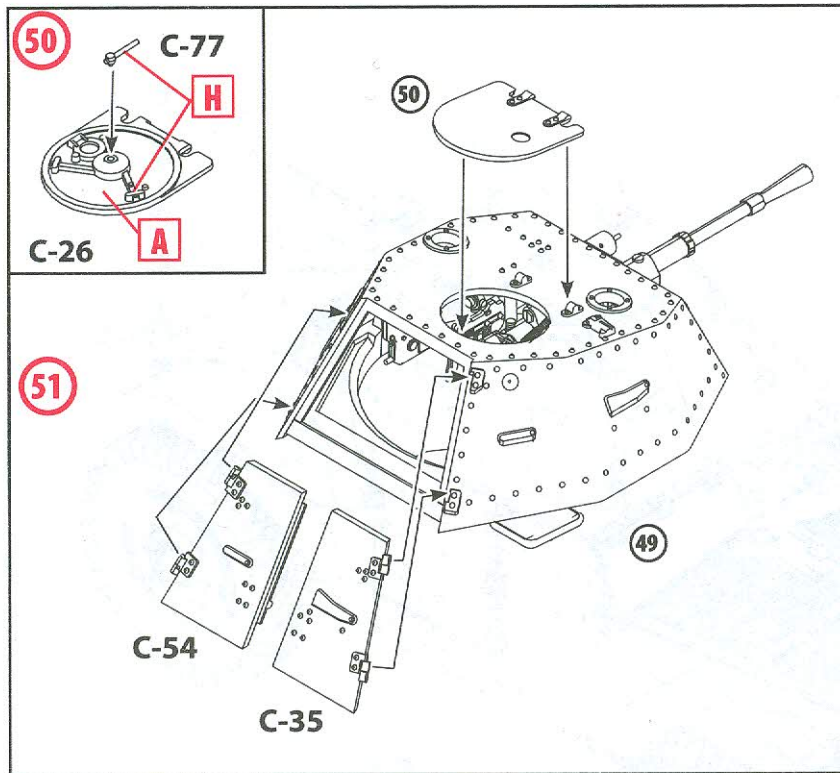




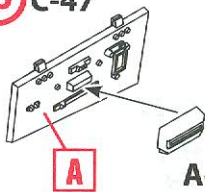




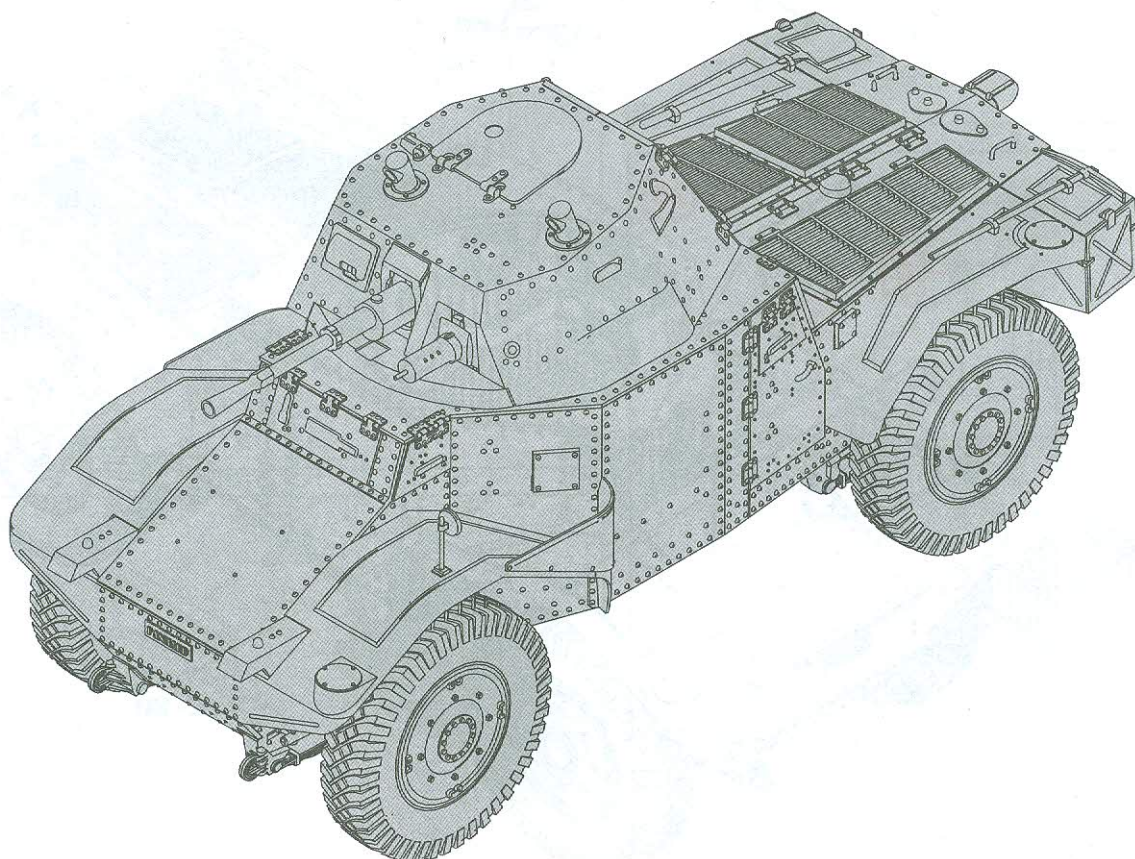
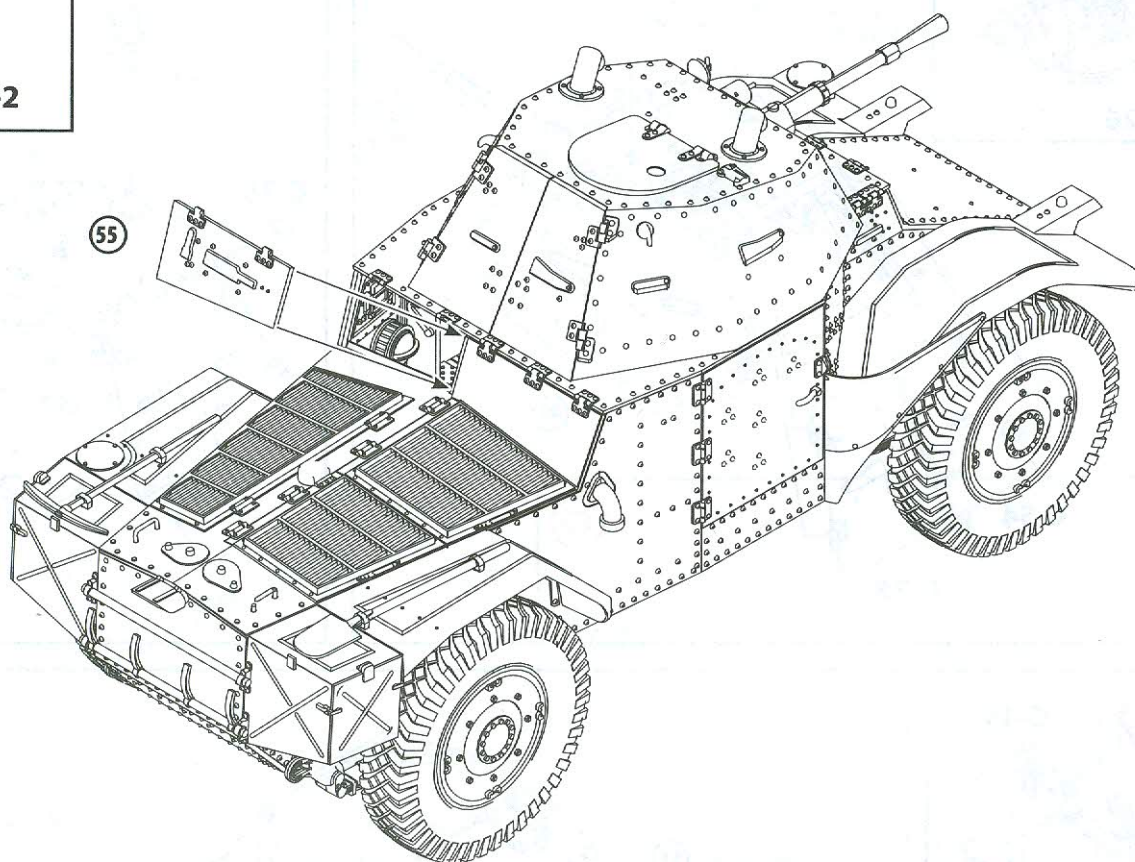


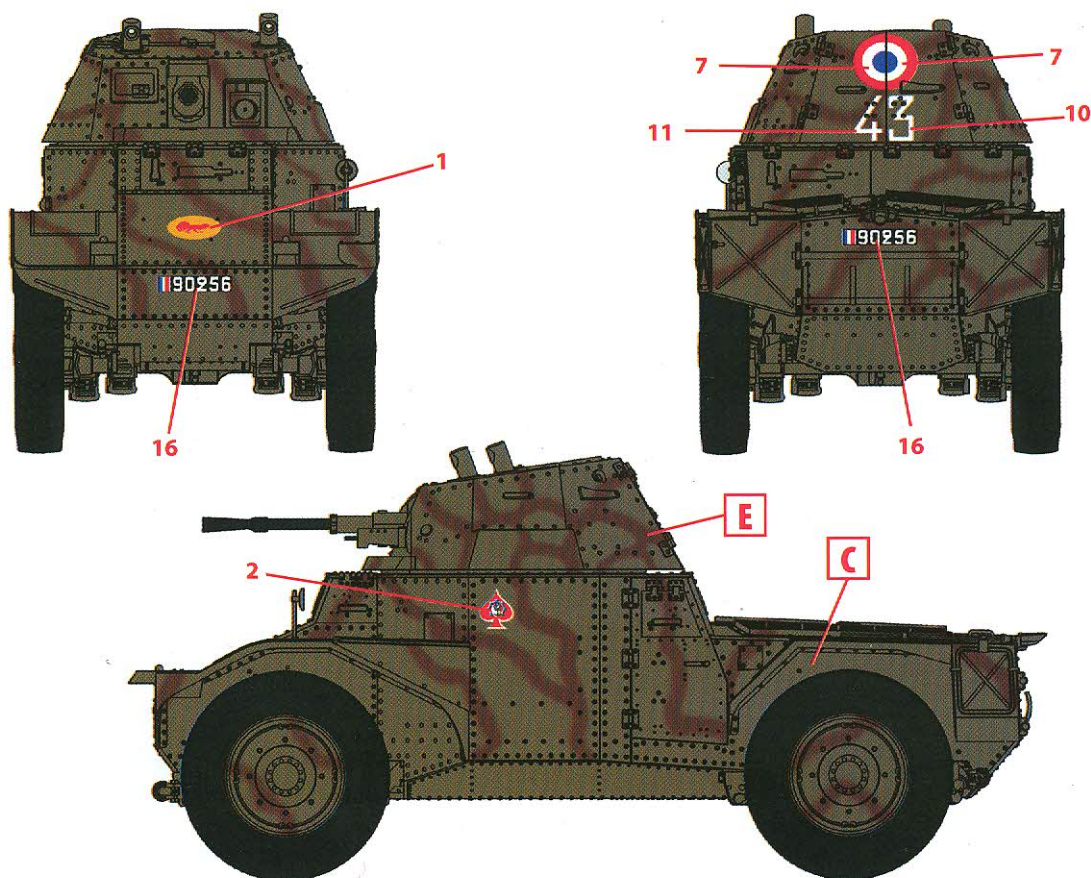


55 C-47

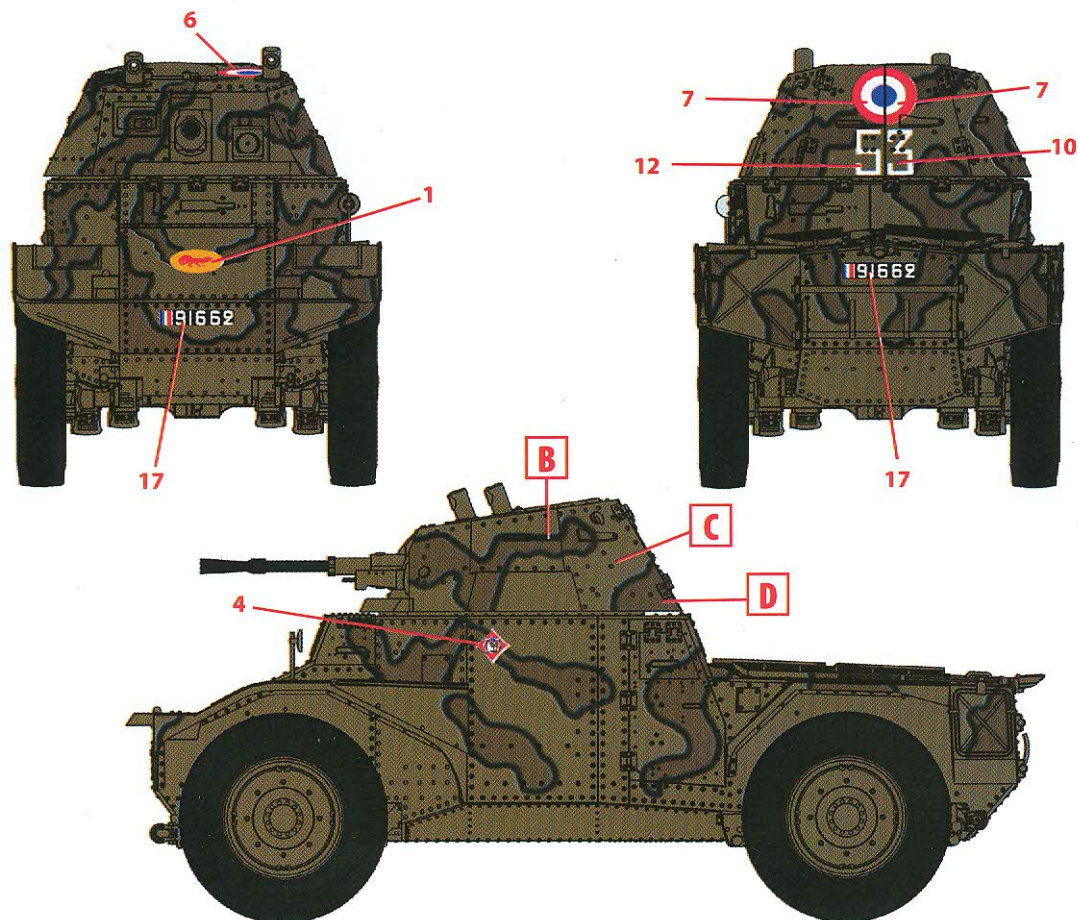


56

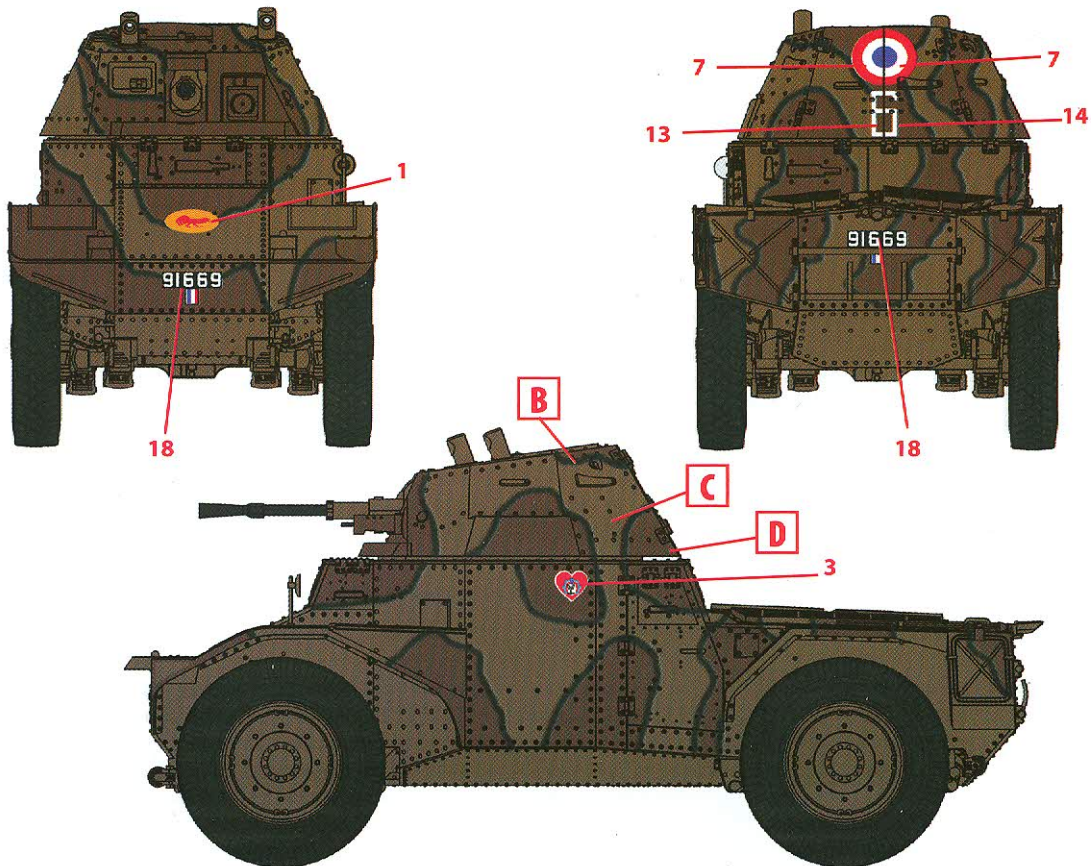




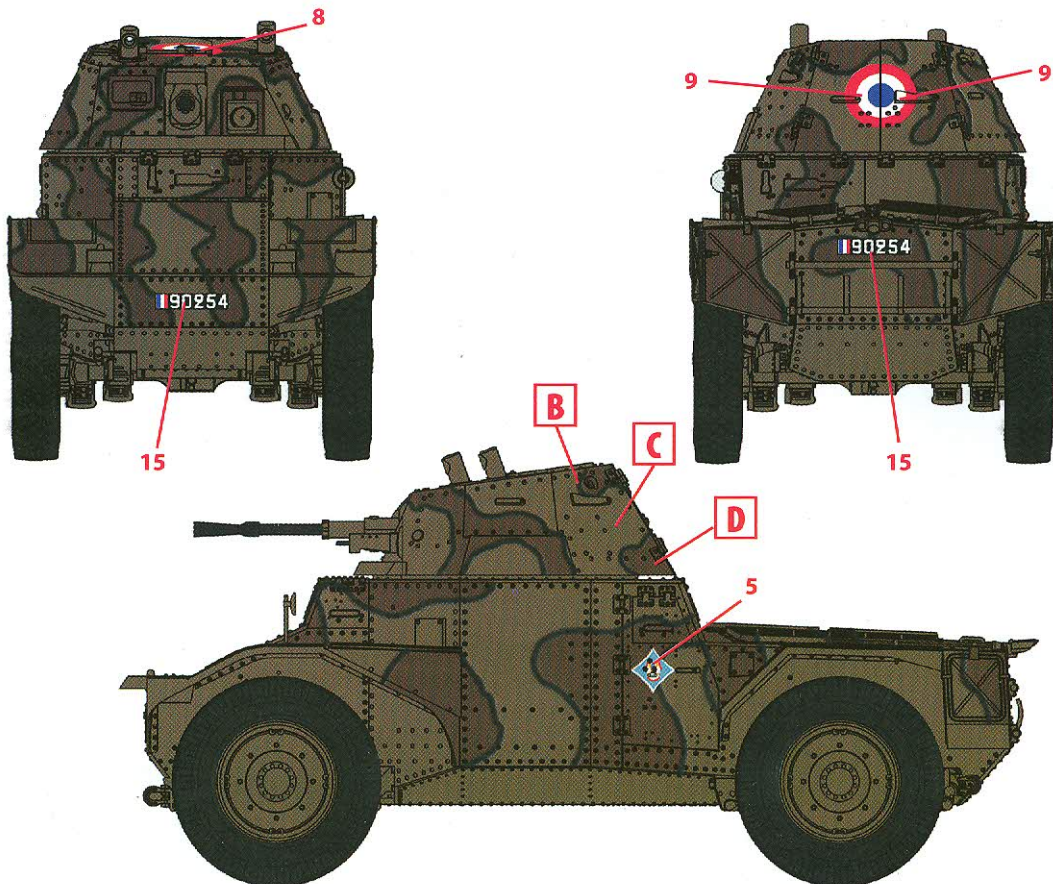
1. Panhard 178 AMD-35, 1-й взвод 6-го кирасирского полка 1-й моторизованной дивизии, Франция, весна 1940 г.
Panhard 178 AMD-35, 1st platoon, 6th CUIR, 1st DLM, France, Spring 1940



2. Panhard 178 AMD-35, 3-й взвод 6-го кирасирского полка 1-й моторизованной дивизии, Франция, весна 1940 г.
Panhard 178 AMD-35, 3d platoon, 6th CUIR, 1st DLM, France, Spring 1940



3. Panhard 178 AMD-35, 2-й взвод 6-го кирасирского полка 1-й моторизованной дивизии, Франция, весна 1940 г.
Panhard 178 AMD-35, 2d platoon, 6th CUIR, 1st DLM, France, Spring 1940



4. Panhard 178 AMD-35, 3-й взвод 8-го кирасирского полка 2-й моторизованной дивизии, Франция, весна 1940 г.
Panhard 178 AMD-35, 3d platoon, 8th CUIR, 2d DLM, France, Spring 1940