

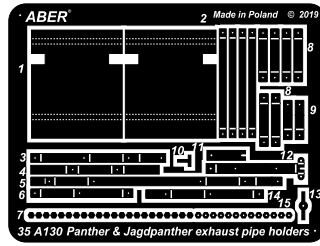
Exhaust pipe holders for Panther D; A & G early Jagdpanther G1 & G2 early

Uchwyty rur wydechowych do Pantery D; A i wczesnych G oraz Jagdpantery G1 i wczesnych G2
1/35 scale update, universal set

ABER® 35 A130

WWW.ABER.NET.PL

Made in Poland © 2014



WARNING
Any unauthorized copying, producing and reproducing of ABER company products, or any part thereof, is strictly prohibited and any such action establishes liability for a civil action and may give rise to criminal prosecution.

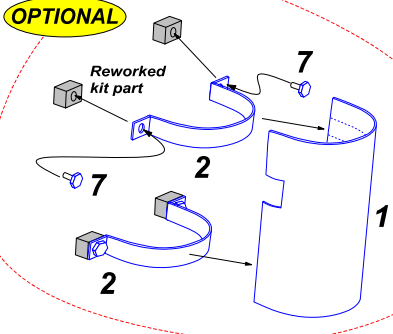
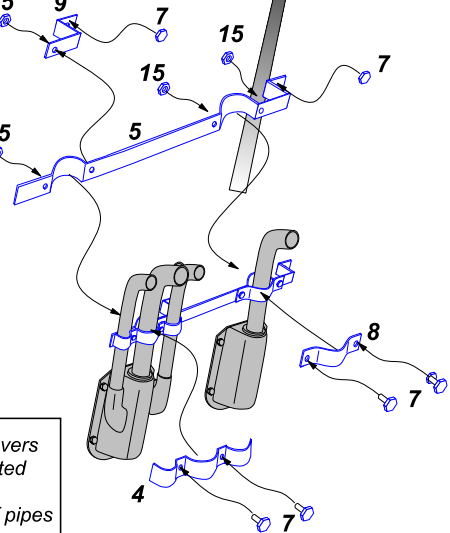
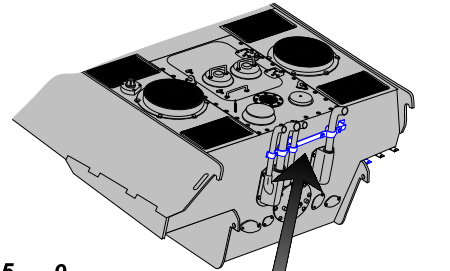
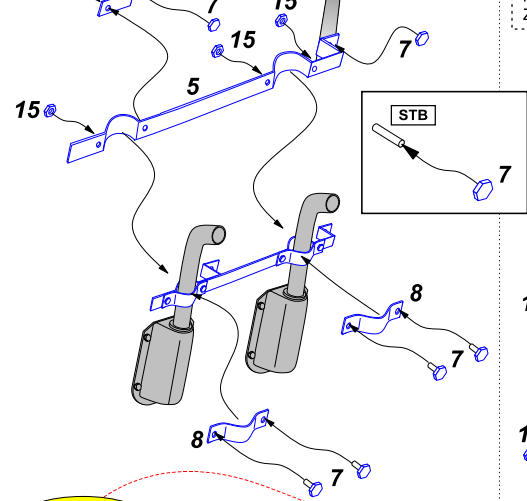
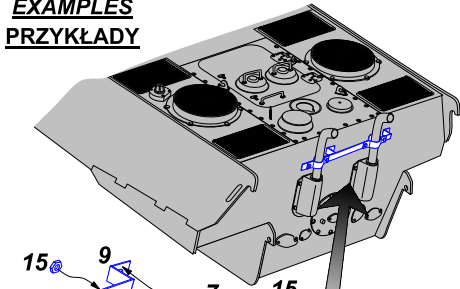
OSTRZEŻENIE
Jakiegolwiek kopiowanie, produkowanie i reprodukcja wyrobów firmy ABER bez zezwolenia, w całości lub części jest surowo zabronione. Powyższe działania powodują powstanie odpowiedzialności cywilnej oraz mogą spowodować wszczęcie postępowania karnego.

Please note that, for purpose of improvement ABER sets designs are subjects to change without notice. Proszę mieć na uwadze fakt, że zestawy ABER mogą ulec zmianie ze względu na ulepszenia, bez powiadomienia.

We advise that better method to join metal to metal is soldering. Use ABER soldering solution AF20 (doradzamy łączenie części metalowych za pomocą lutowni. Zastosuj nasz topnik AF20)

Use Cyanoacryl glue (Kleić klejami cyjanoakrylowymi)

EXAMPLES PRZYKŁADY



Exhaust covers was mounted on various variants of pipes

EXAMPLES PRZYKŁADY

