

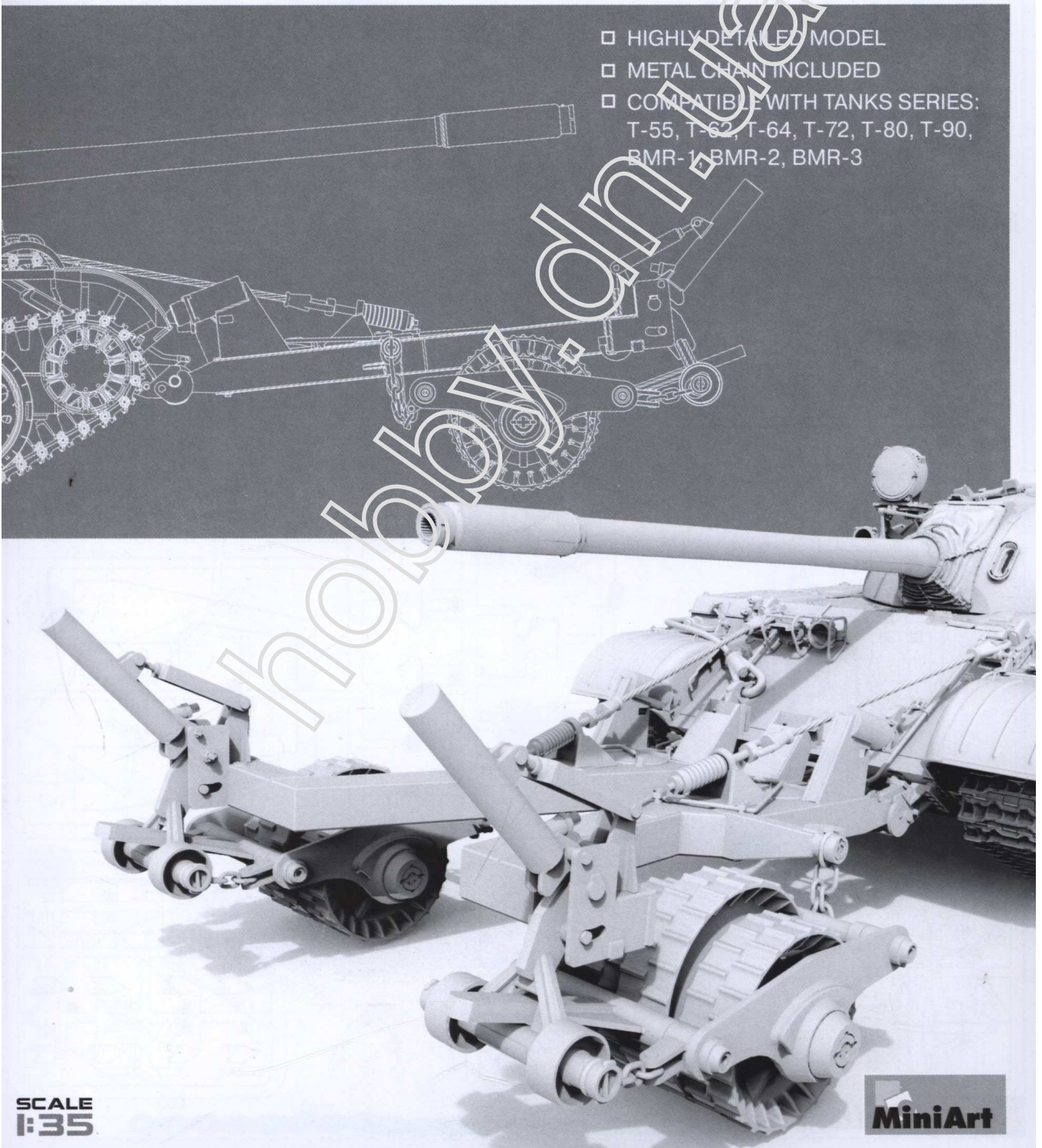
MILITARY MINIATURES SERIES

KMT-7 MID TYPE MINE-ROLLER

37045

GENERAL INSTRUCTION

- HIGHLY DETAILED MODEL
- METAL CHAIN INCLUDED
- COMPATIBLE WITH TANKS SERIES:
T-55, T-62, T-64, T-72, T-80, T-90,
BMR-1, BMR-2, BMR-3



SCALE
1:35

MiniArt

ATTENTION

Ne pas utiliser de colle ou de peinture a proximité d'une flamme nue, et aérer le pièce de temps en temps.
 Pour retirer les pièces hors du cadre, utiliser des ciseaux spéciaux pour maquette le plastique en excès avec un cutter ou une lime.
 Voir la fin de cette colonne pour la signification des symboles.
 Après l'assemblage peut rester des pièces inutilisées.

ZUR BEACHTUNG

Kleber und Farbe nicht nahe von offenem Feuer verwenden und das Fenster von Zeit zu Zeit zur Belüftung öffnen.
 Zum Abschneiden der Teile vom Verbundstück eine Modellierschere verwenden und die überstehenden Plastikteile mit einem Messer oder einer Feile beseitigen.
 Die Bedeutung der Symbols finden Sie unten in dieser Spalte.
 Nach dem Zusammenbau des Modells, können einzelne Teile übrig bleiben

УВАГА

При використанні клею та фарб всі роботи проводити подал від джерел вогню у приміщенні, що добре провентильоване.
 Деталі відкривати від літкив ножем або іншим ручним інструментом. Зачистити обліи і місця з'язу за допомогою надфлю та наждачного паперу. Будівання моделі виконувати згідно з схемою. Для зручності побудови кожна деталь позначена номером.
 Після складання можуть залишитися невикористані деталі.

ATTENZIONE

Non usare colla e vernice vicino a fiamme esposte, e aprire le finestre di tanto in tanto per cambiare l'aria. Quando si staccano parti del cartello, usare forbici da modellismo e eliminare la plastica in eccesso con un coltello o una lima. Vedere in fondo a questa colonna per il signifi. Dopo l'assemblaggio possono rimanere parti inutilizzate.

ВНИМАНИЕ

При использовании клея и красок все работы производить в проветриваемом помещении вдали от источников огня.
 Детали отделять от литников ножом или другим режущим инструментом. Зачистить обліи и места среза при помощи надфлю и наждачной бумаги. Сборку моделей производить согласно схеме сборки.
 Для удобства сборки каждая деталь обозначена номером.
 После сборки набора могут остаться неиспользованные детали.

CAUTION

When you use glue or paint, do not use near open flame, and use in well ventilated room. When you take parts off from the runner frame, use modeling scissors or cutter.
 See the bottom of this column for the meaning of symbols.
 Extra details can remain after assembling of the kit.



MAKE 2 pcs
 2 TEILE FERTIGEN
 EFFECTUER 2 PIECES
 FARE DUE PEZZI
 TEE 2 KPL
 GÖR 2 ST
 ПОВТОРИТИ ДВА РАЗА
 КІЛЬКІСТЬ РАЗІВ



DO NOT CEMENT
 NICHT KLEBEN
 NE PAS COLLER
 NON INCOLLARE
 EIILIMAA
 LIMMAEJ
 НЕ ИСПОЛЬЗОВАТЬ КЛЕЙ
 НЕ КЛЕПТИ



OPTIONAL
 NACH BELIEBEN
 FACULTATIF
 FACOLTATIVO
 VALINNANVARAINEN
 VALBAR
 ВАРИАНТИ
 ВАРИАНТИ



OPEN HOLE
 OFFENEN
 FAIRE UN TROU
 FORO APERTO
 AVAA REIKÄ
 ÖPPNÄ HALET
 СДЕЛАТИ ОТВЕРСТІЕ
 ЗРОБИТИ ОТВІР



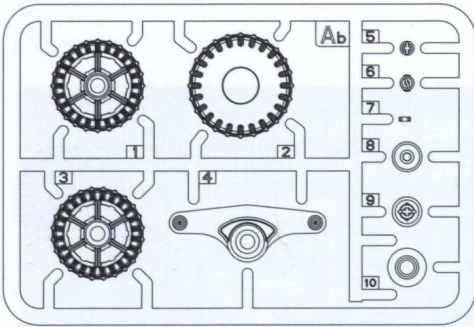
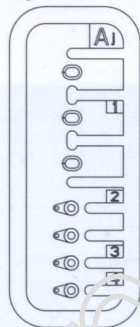
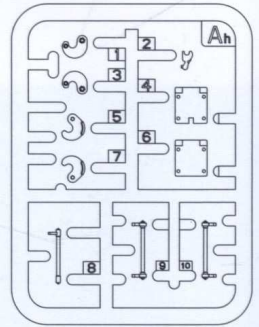
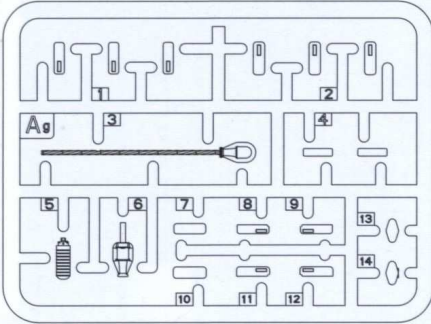
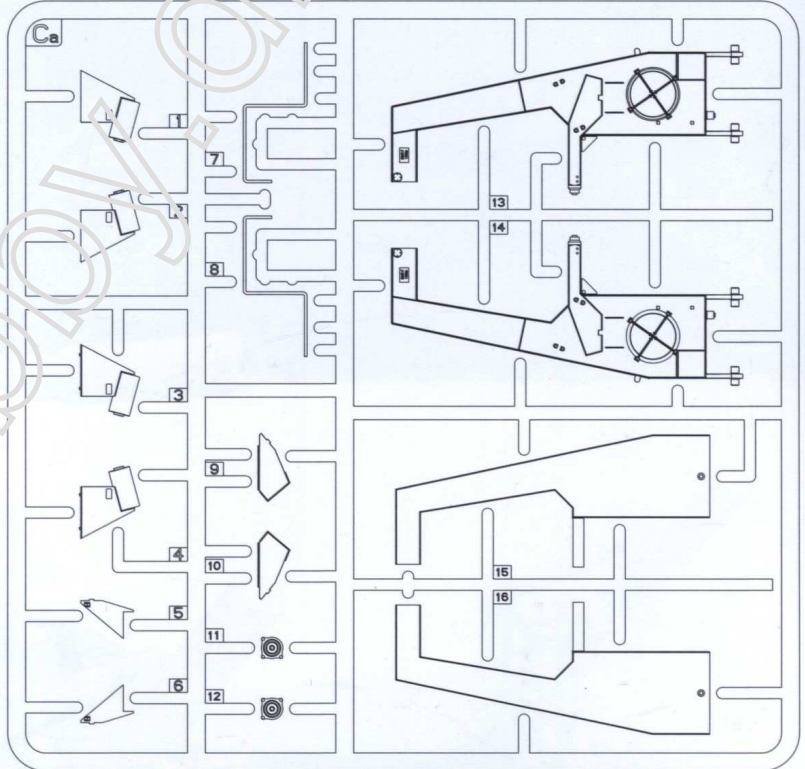
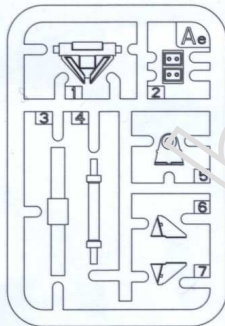
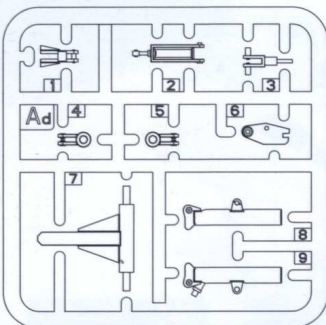
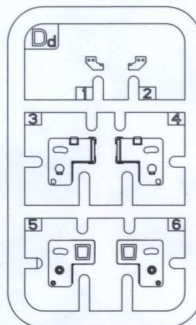
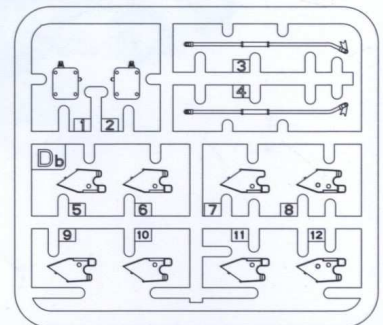
REMOVE
 ENTFERNEN
 RETIRER
 SEPARARE
 POISTA
 AVLAGSNA
 ОТРЕЗАТИ
 ВІДРІЗАТИ



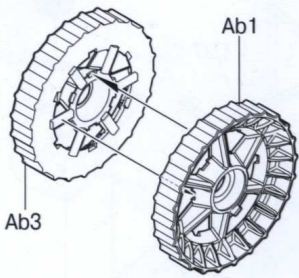
BEND
 BITTE BIEGEN
 PLIER S'IL VOUS PLAÎT
 PIEGARE
 TAITA
 BOCKA
 ВЫГНУТИ
 ВИГНУТИ



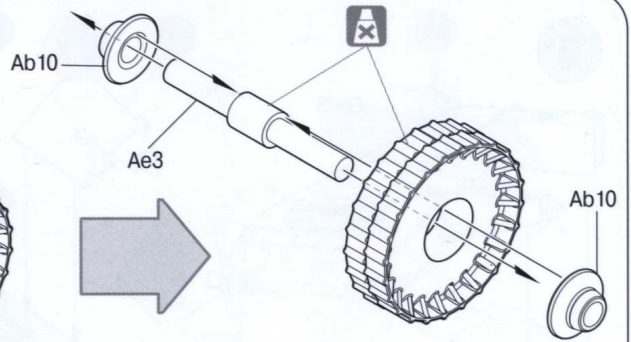
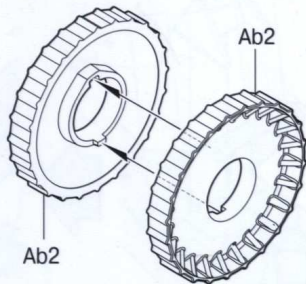
SCRATCHBUILD
 AM MEISTEN ZU MACHEN
 FAIRE LE PLUS
 RENDITI
 TEE ITSE
 GÖR DIG SJÄLV
 СДЕЛАТИ САМОМУ
 ЗРОБИТИ САМОМУ

PARTS/ДЕТАЛИ**Abx4****Ajx4****Ahx2****Agx2****Ca****Aex2****Adx2****Dd****Db****Big metal chain**

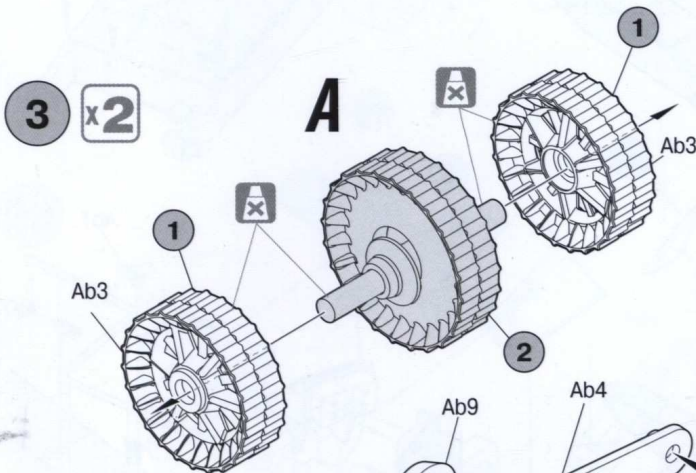
1 x4



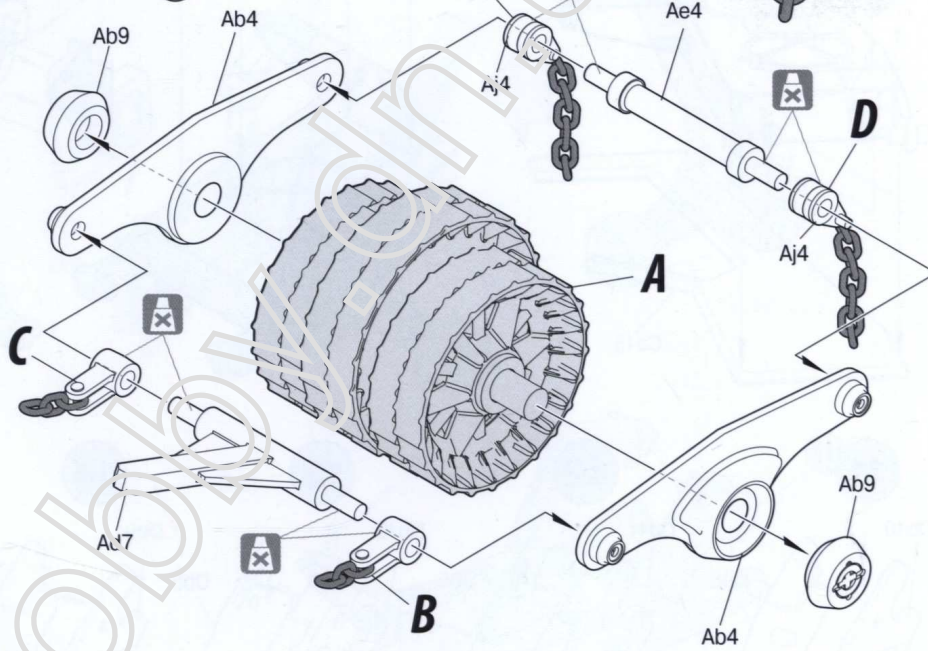
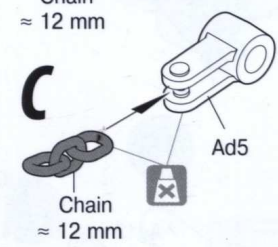
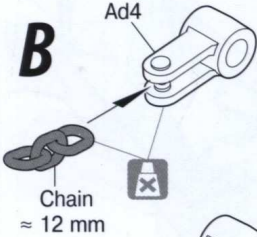
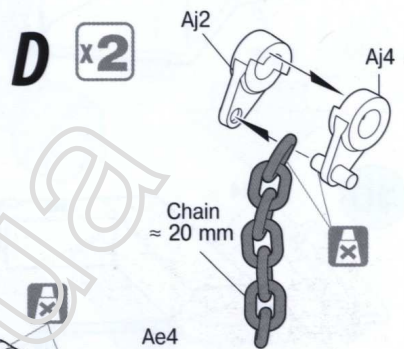
2 x2



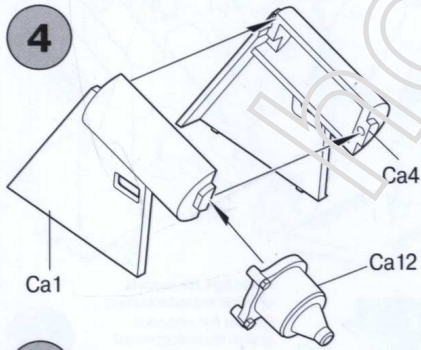
3 x2



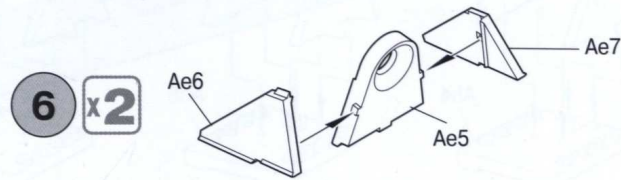
D x2



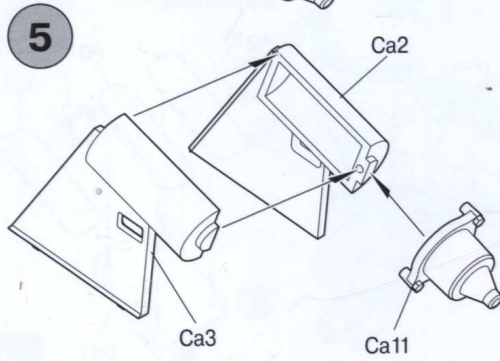
4



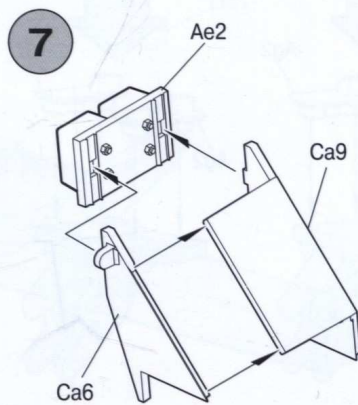
6 x2



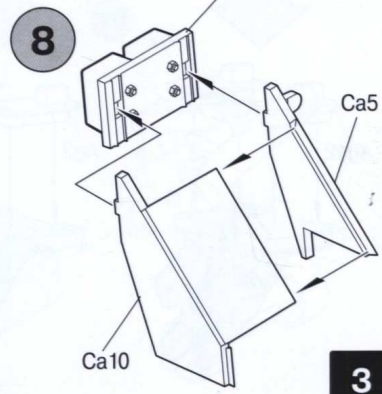
5



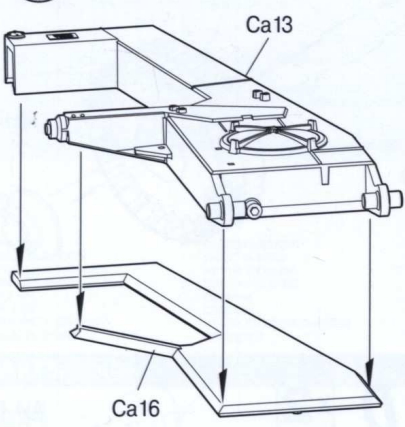
7



8

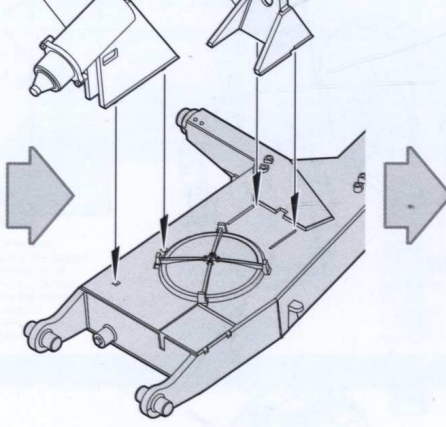


9



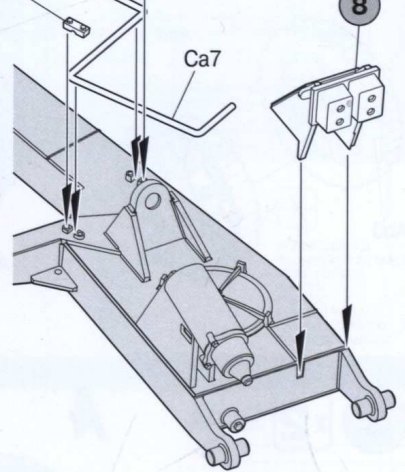
4

6

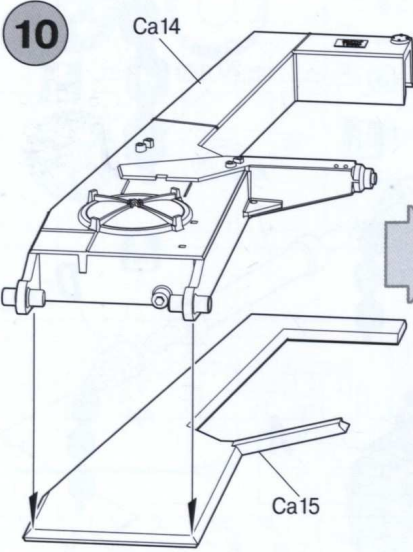


Ab7

8

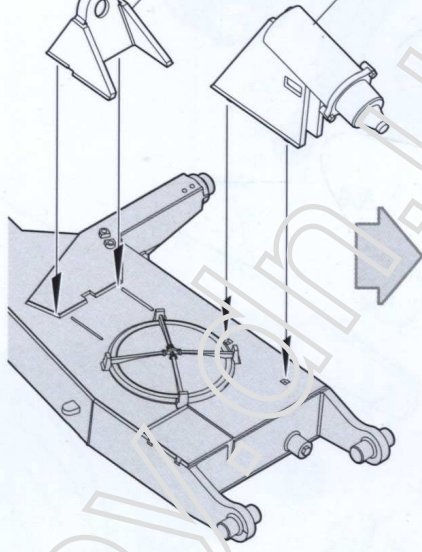


10



6

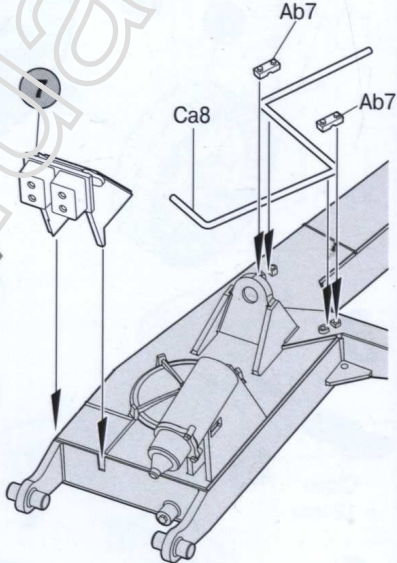
5



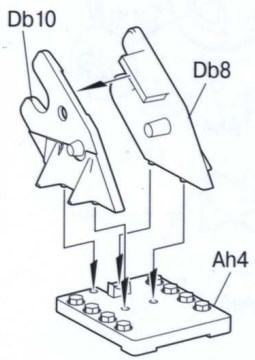
Ab7

Ca8

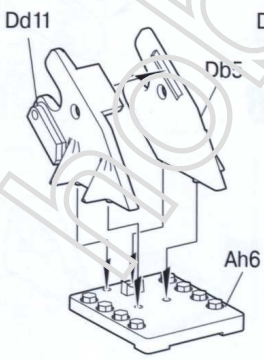
Ab7



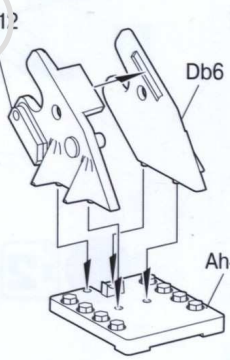
11



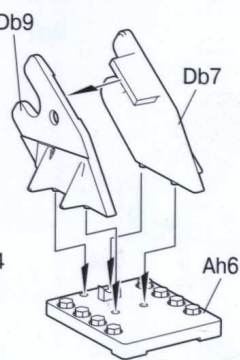
12



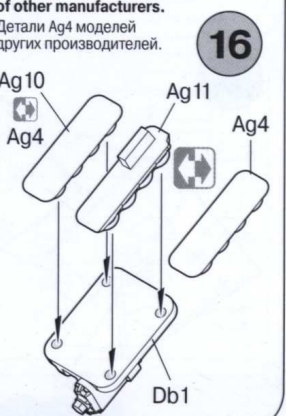
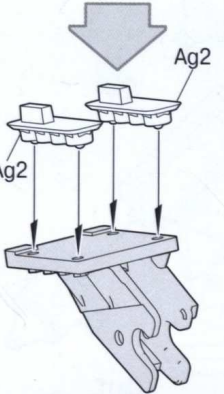
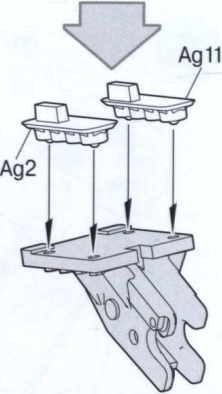
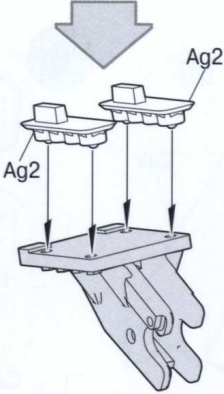
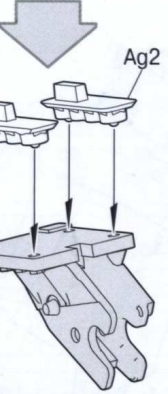
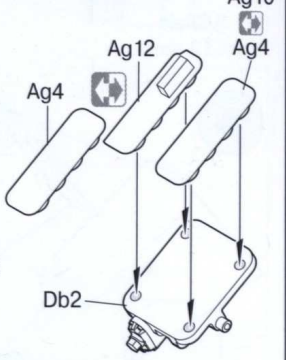
13



14



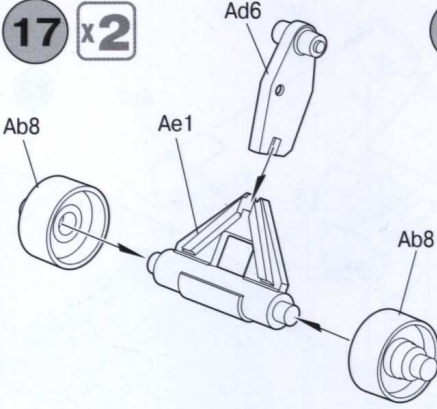
15



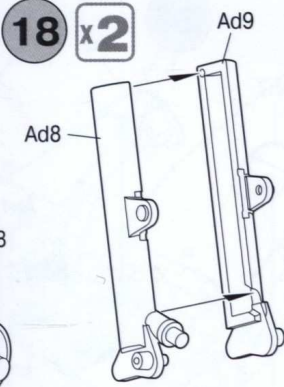
16

Parts Ag4 for models of other manufacturers.
Детали Ag4 моделей других производителей.

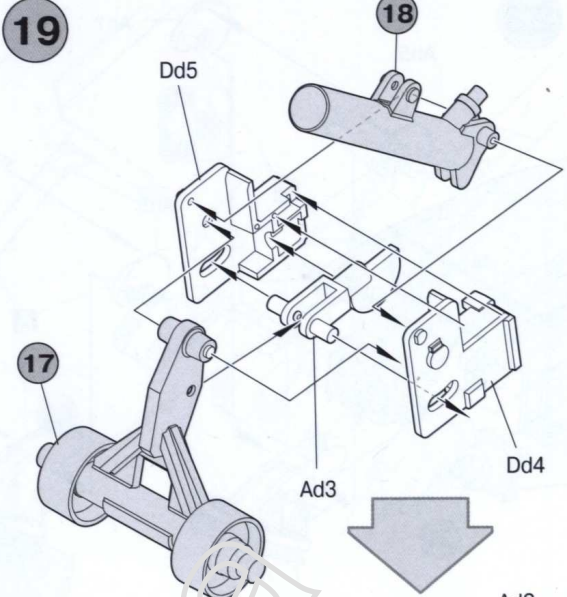
17 x2



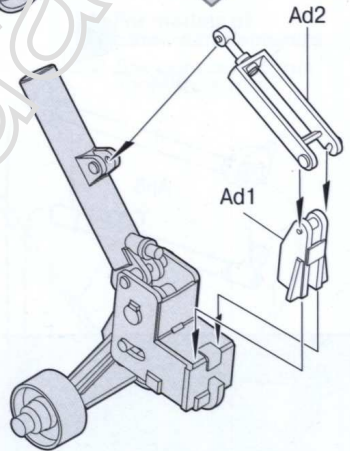
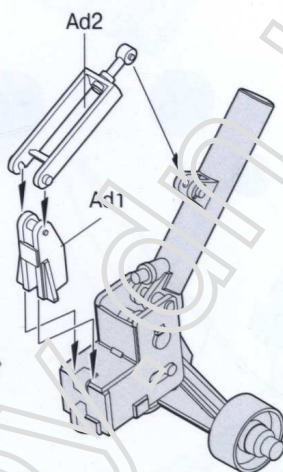
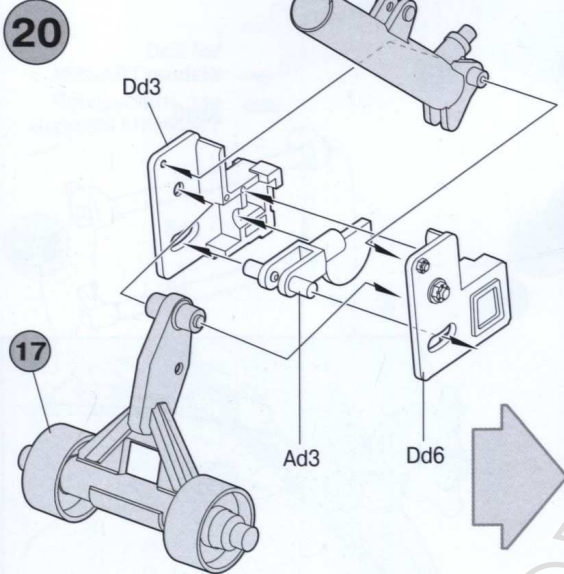
18 x2



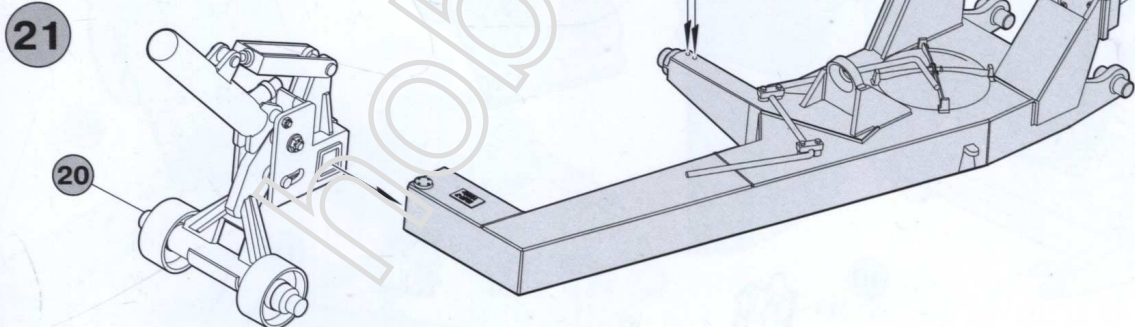
19



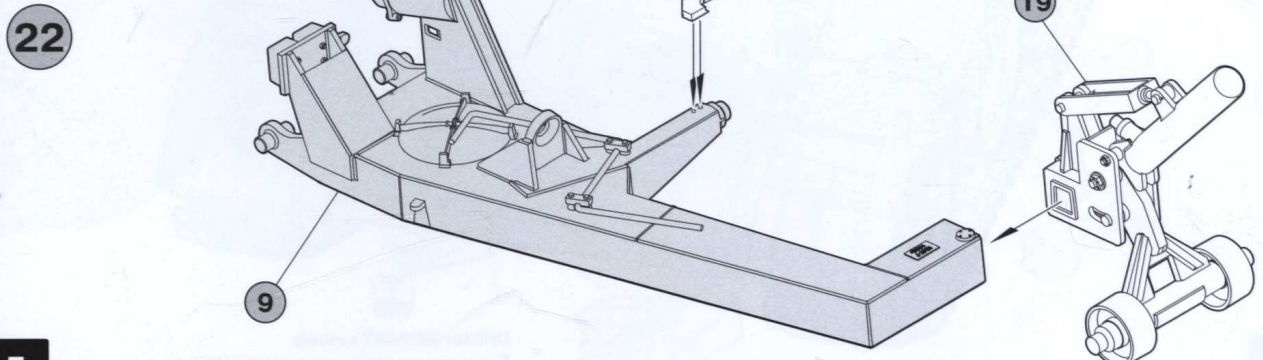
20

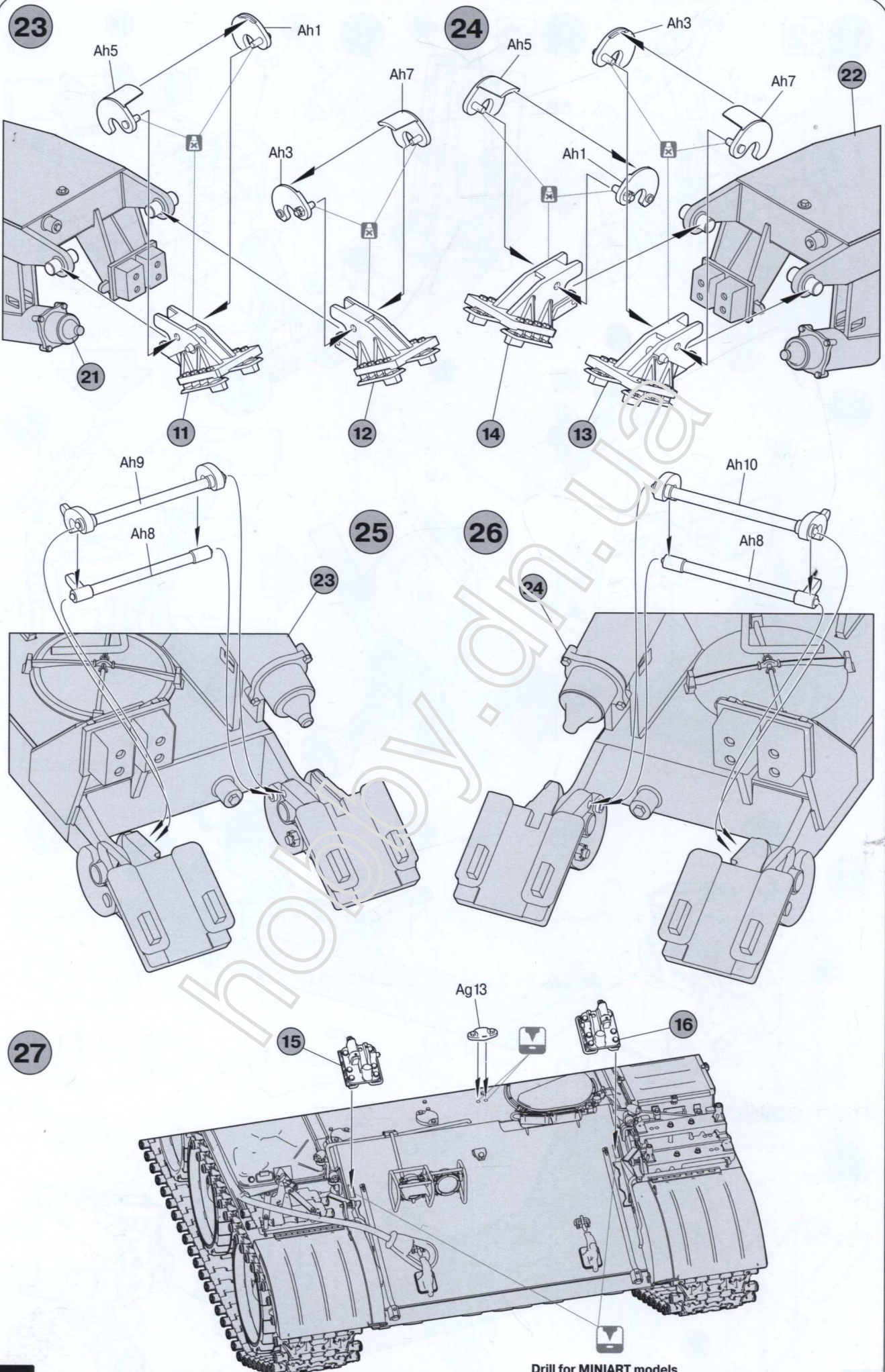


21



22





23

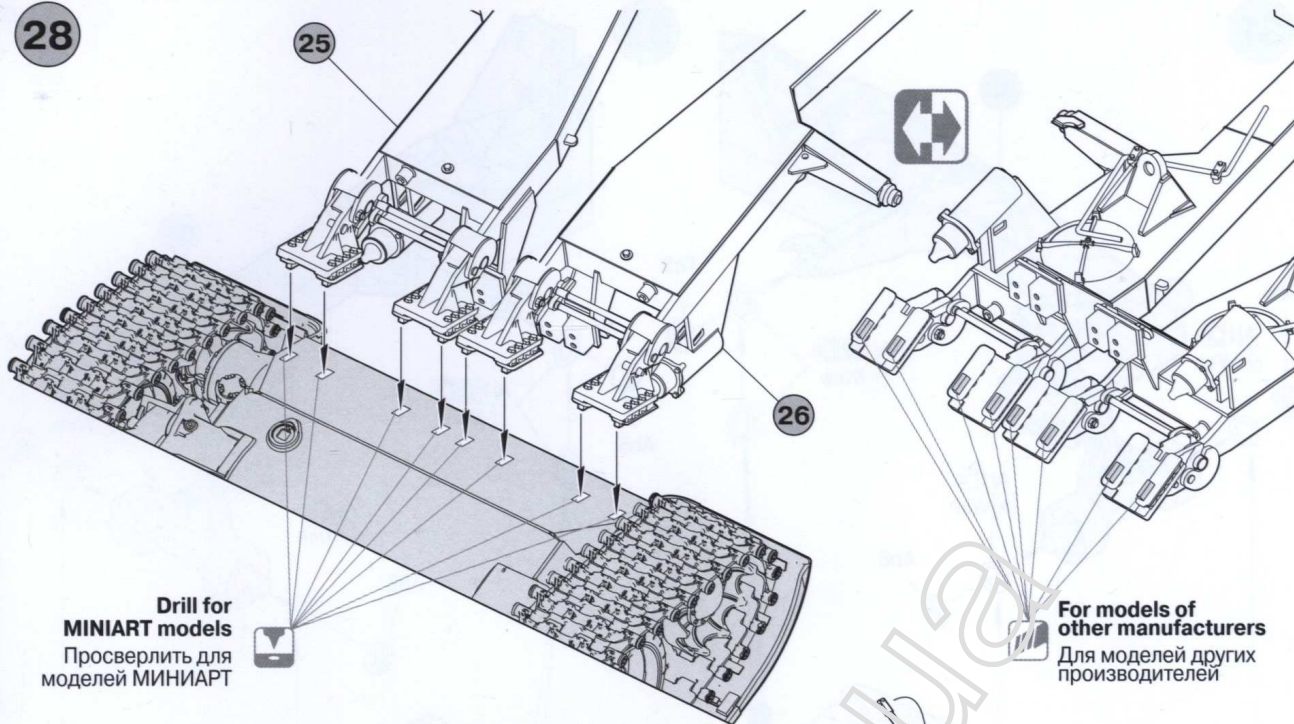
24

25

26

27

28

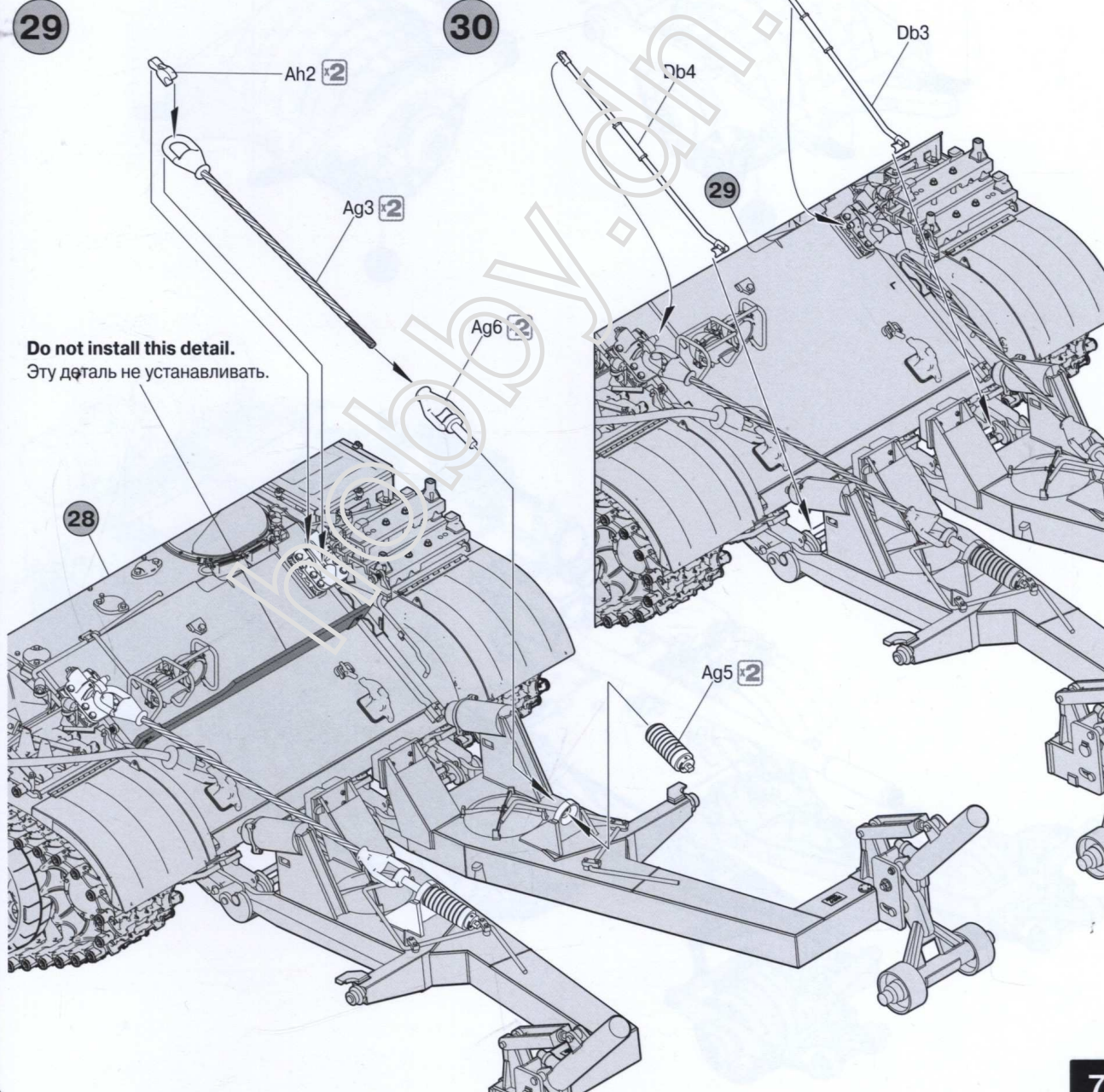


**Drill for
MINIART models**
Просверлить для
моделей МИНИАРТ

**For models of
other manufacturers**
Для моделей других
производителей

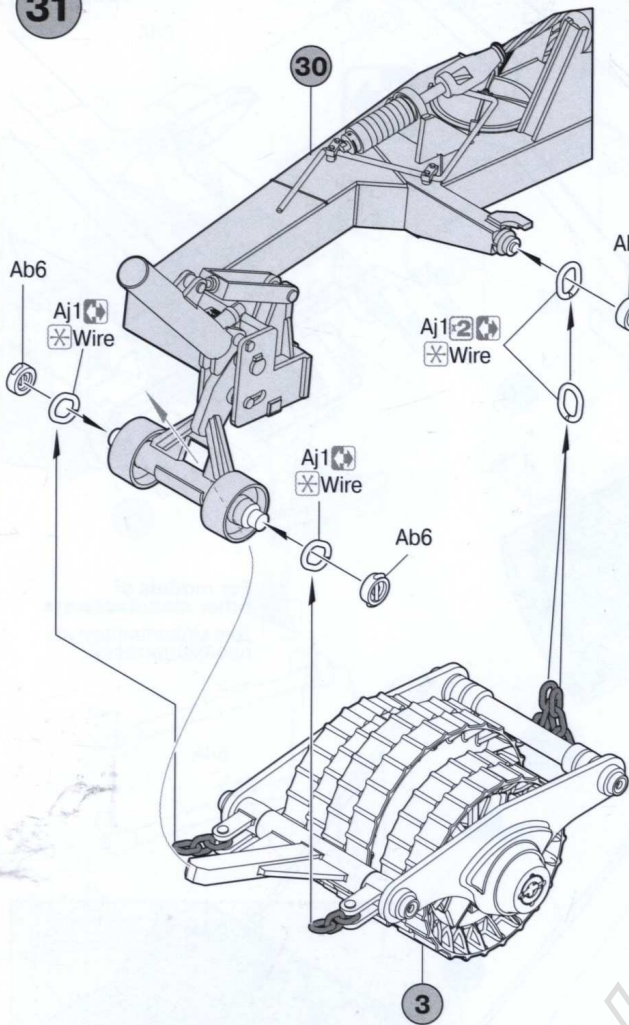
29

30



Do not install this detail.
Эту деталь не устанавливать.

31



32

