

50th
ANNIVERSARY
**THE
SIX-DAY
WAR**

IDF M3 HALFTRACK w/20mm HS.404 CANNON

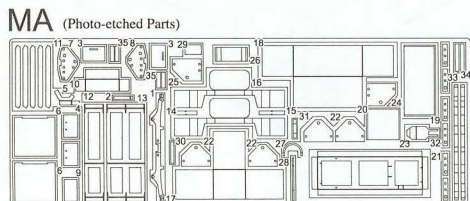
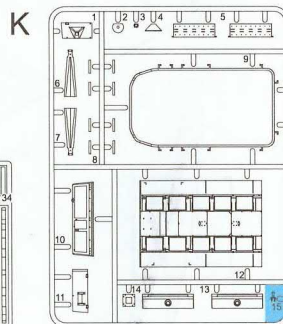
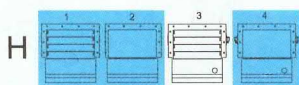
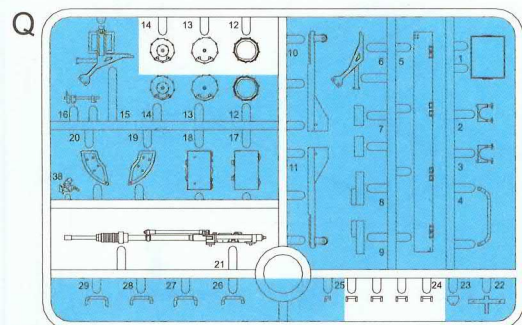
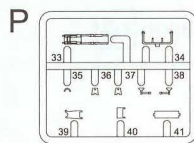
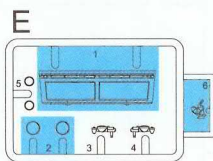
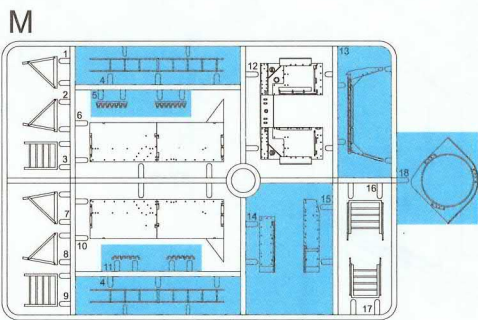
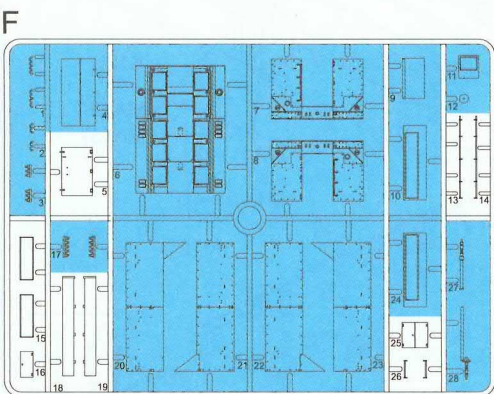
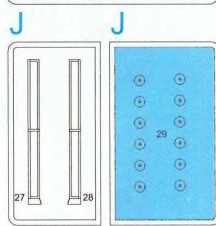
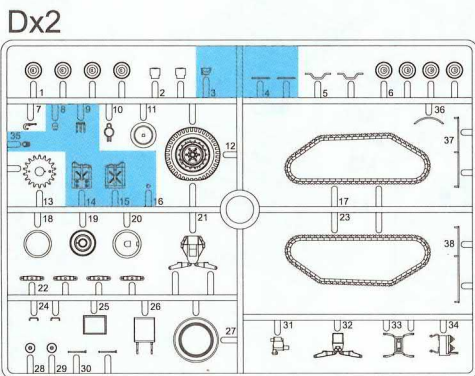
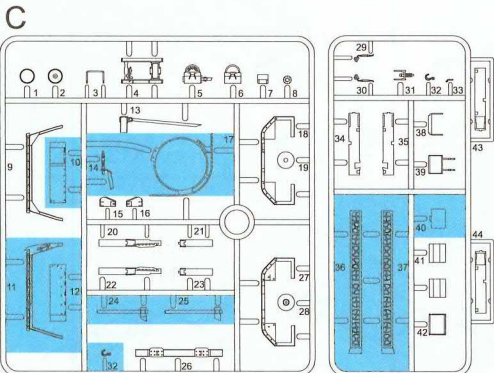
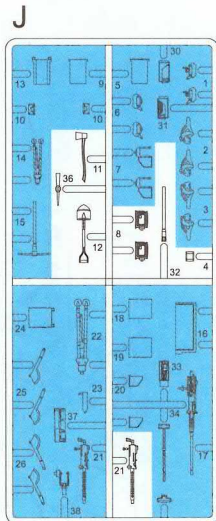
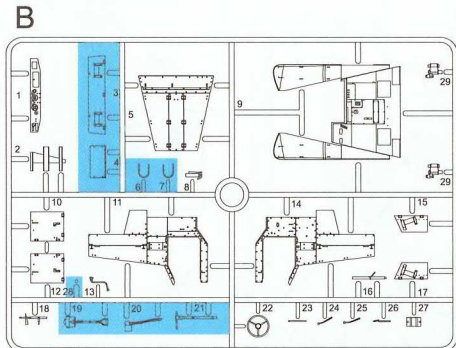
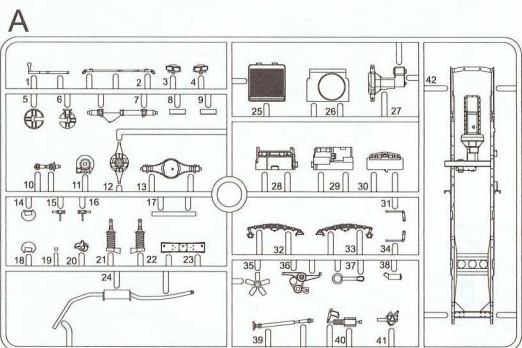


70

MIDDLE EAST WAR SERIES
KIT NO.3598



Technical drawings provided by H3 DESIGN OFFICE and DRAGON Engineering Team.



の部品は使用しません
Parts not for use.
Telle werden nicht verwendet.
Pieces a ne pas utiliser.
Parti nin utilizati.
不要な部品の図

MB (320mm)

MC (Metal Chains) (35mm)

接着剤や塗料は火の近くで使用しないでください。使用する際は窓を開けて換気をお願いします。

- 塗料指定の ■ は GSI CREOS CORP. Mr カラーの番号です。接着剤や塗料は含まれておりませんので、別にお買い求めください。
- 部品はランナーから切り離す時は模型用ハサミ等を使用し、余分な部分はカッターやヤスリ等で仕上げてください。
- 組立図のサインマークは下記をご覧ください。

ZUR BEACHTUNG

- Kleber und Farbe nicht in die Nähe einer offenen Feuer verwenden und das Fenster von Zeit zu Zeit zur Belüftung öffnen.
- Symbole wie ■ beziehen sich auf die Farbummern GSI CREOS CORP. MR. COLOR. Kleber und Farbe sind nicht enthalten.
- Zum Abschneiden der Teile vom Verbundstück eine Modellerschere verwenden und die überstehenden Plastikteile mit einem Messer oder eine Feile beseitigen.
- Die Bedeutung der Symbole finden Sie unten in dieser Spalte.

ATTENTION

- Ne pas utiliser de colle ou de peinture a proximité d'une flamme nue, et aérer la pièce de temps en temps.
- Le numéro ■ pour l'indication de couleurs correspond au numéro de GSI CREOS CORP. MR. COLOR. La colle et la peinture ne sont pas comprises.
- Pour retirer les pièces hors du cadre, utiliser des ciseaux spéciaux pour maquette le plastique en excès avec un cutter ou une lime.
- Voir la fin de cette colonne pour la signification des symboles

《注意》

- 勿於近火處使用膠水或油漆，並打開窗戶保持空氣流通。
- 代表 GSI CREOS CORP. 出品 MR.COLOR 的顏色編號。不包括膠水及油漆。
- 除自膠架中取出部件時，應用模型專用剪，並用界刀或小銼除去多餘的膠料。
- 各圖型的含意可參考本欄以下的說明。

CAUTION

- When you use glue or paint, do not use near a naked flame, and use in a well-ventilated room.
- Symbols such as ■ refer to the color number of GSI CREOS CORPS. MR. COLOR. Glue and paint are not included.
- When you take parts off the runner frame, use modeling scissors and trim excess plastic with a cutter or a file.
- See below for the meaning of symbols.

ATTENZIONE

- Non usare colla a vernice vicino a fiamme esposte, e aprire le finestre di tanto in tanto per cambiare l'aria.
- delle indicazioni di colore si riferisce al numero di colore di GSI CREOS CORP. MR. COLOR. Colla e vernice non sono incluse.
- Quando si staccano parti del carrello, usare forbici da modellismo e eliminare la plastica in eccesso con un coltello o una lima.
- Vedere in fondo a questa colonna per il significato dei simboli.

x2 2つ製作してください
MAKE 2PCS
2 TEILE FERTIGEN
EFTECUTIER 2 PIECES
FARE DUE PEZZI
TEE 2 KPL
GOR 2 ST
製作二組

切り取ってください
REMOVE
ENTFERNEN
RETIHER
SEPARARE
POISTA
AVLAGSNA
切去

接着しないでください
DO NOT CEMENT
NICHT KLEBEN
NE PAS COLLER
NON INCOLLARE
EILIMAA
LIMMAEJ
不用黏合

デカールを貼ってください
APPLY DECAL
HIER ABZIEHBILD
APPLIQUER DECALOMANIE
APPLICARE DECALOMANIE
ASETA SIIRTOKUVA
APPLICERA DECALEN
貼上水印紙

穴を埋めてください
FILL HOLE
SCHLIESSEN
BOUCHER LE TROU
FORD RIENO
TAYTA REIKA
FYLL HALET
把孔填平

接着剤が乾くまで2〜3分待ってください
PLEASE WAIT FOR A FEW MINUTES UNTIL DRY
ENGE MINUTEN WARTEN BIS DER KLEBSTOFF GETROCKNET IST
ASPETTARE ALCUNI MINUTI FINCHE LA COLLA SI E ASSICURATA
HÄLLEZ PÄRENTER ELEGES KLEBSTOFF
VÄNTA NÅGRA MINUTER TÄLLS TÖRR
ODOTA MUUTAMA MINUUTTI KUNNES KUUNNUT
稍候數分鐘 直至接著劑乾固

注意してください
BE CAREFUL
HIER VORSICHT
USARE ATTENTION
VAROASTI
FORIKTIGT
小心留意

穴を開けてください
OPEN HOLE
OFFNEN
FAIRE UN TROU
FORO APERTO
AVAA REIKA
OPPNA HALET
鑽孔

接着してください
CEMENT TOGETHER
ZUSAMMENKLEBEN
COLLER ENSEMBLE
INCOLLARE INSIEME
LIMAA YHTEN
LIMMA YHOP
用膠黏合

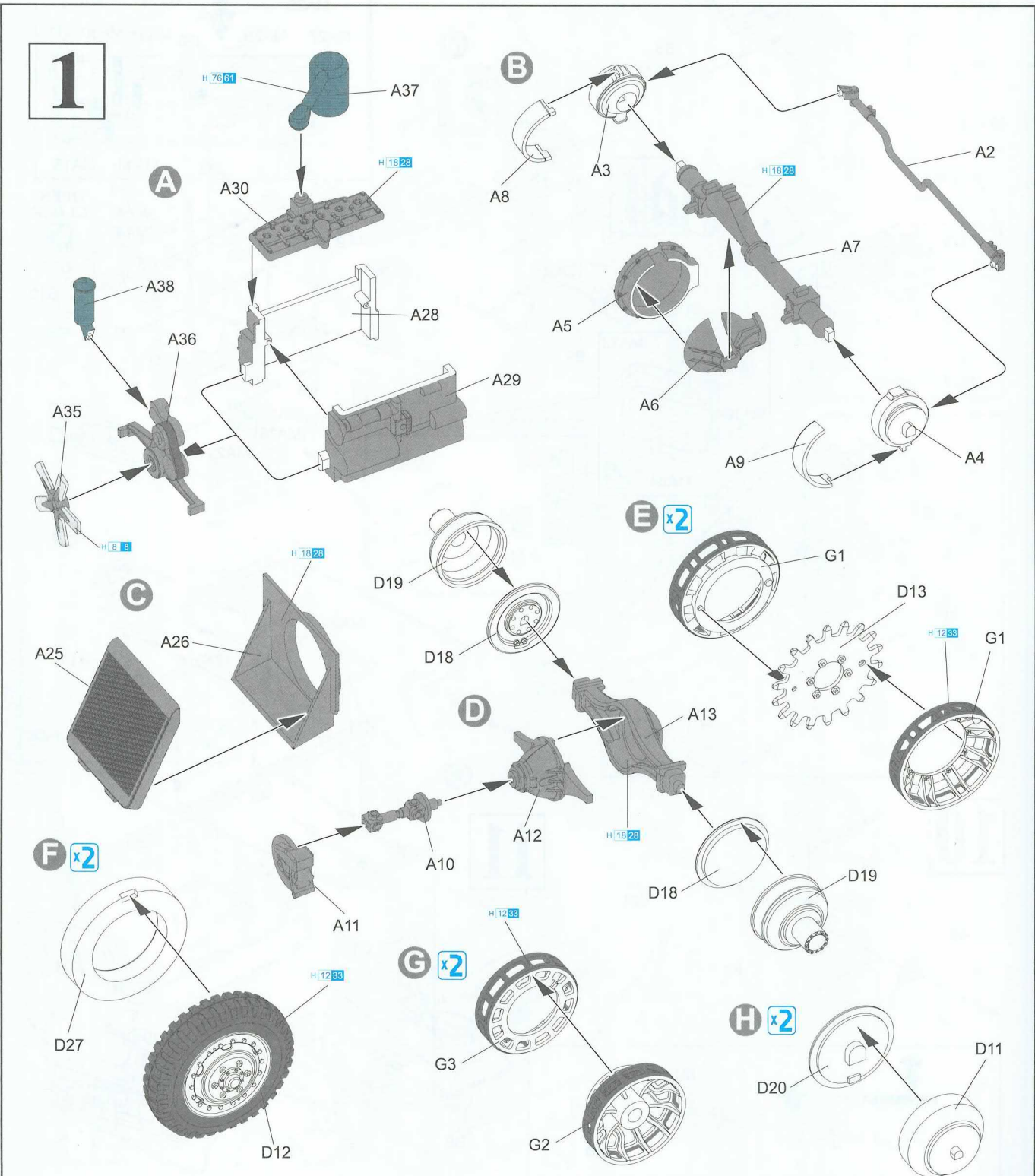
折り曲げてください
BEND
BITTE BIEGEN
PLIER S'IL VOUS PLAÎT
PIEGARE
TAITA
DOCKA
屈曲

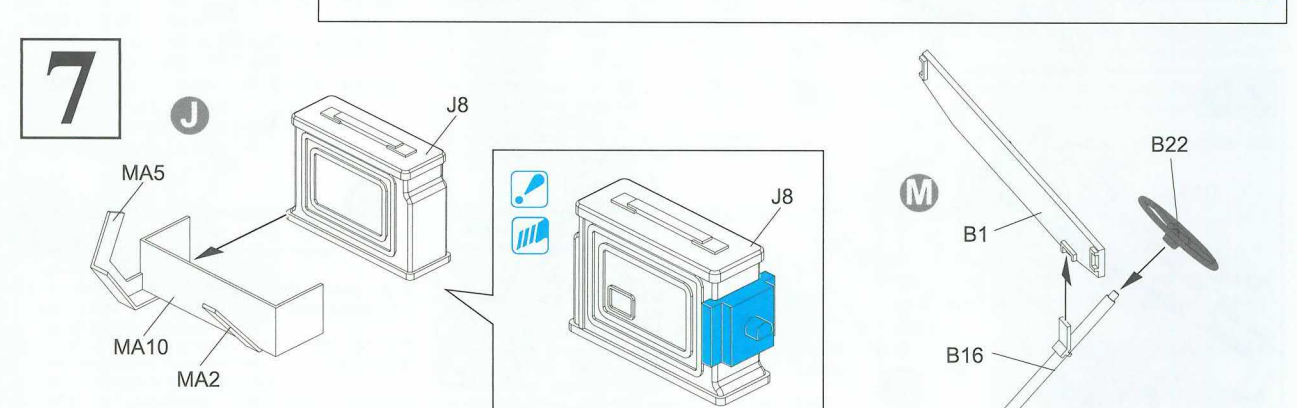
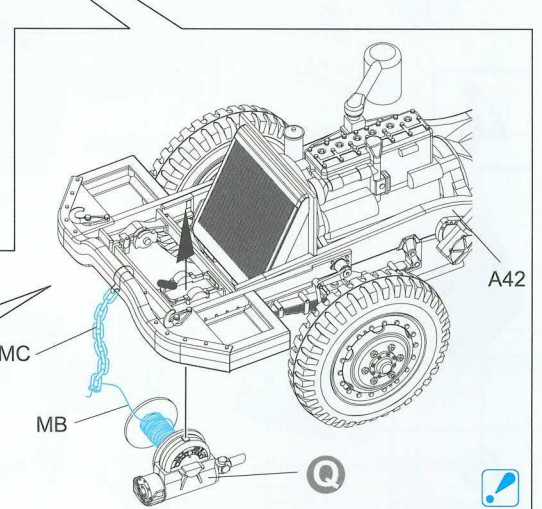
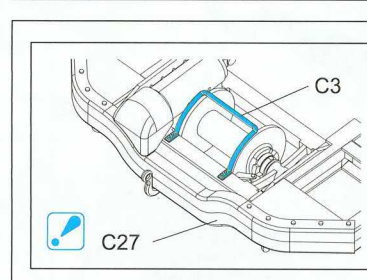
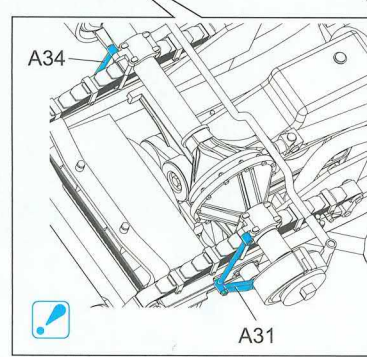
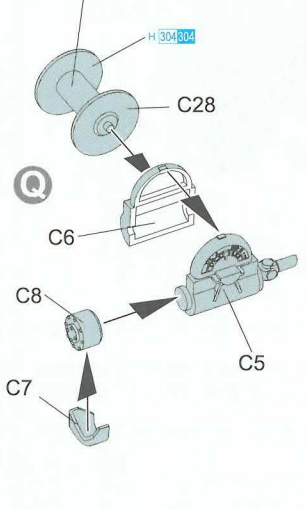
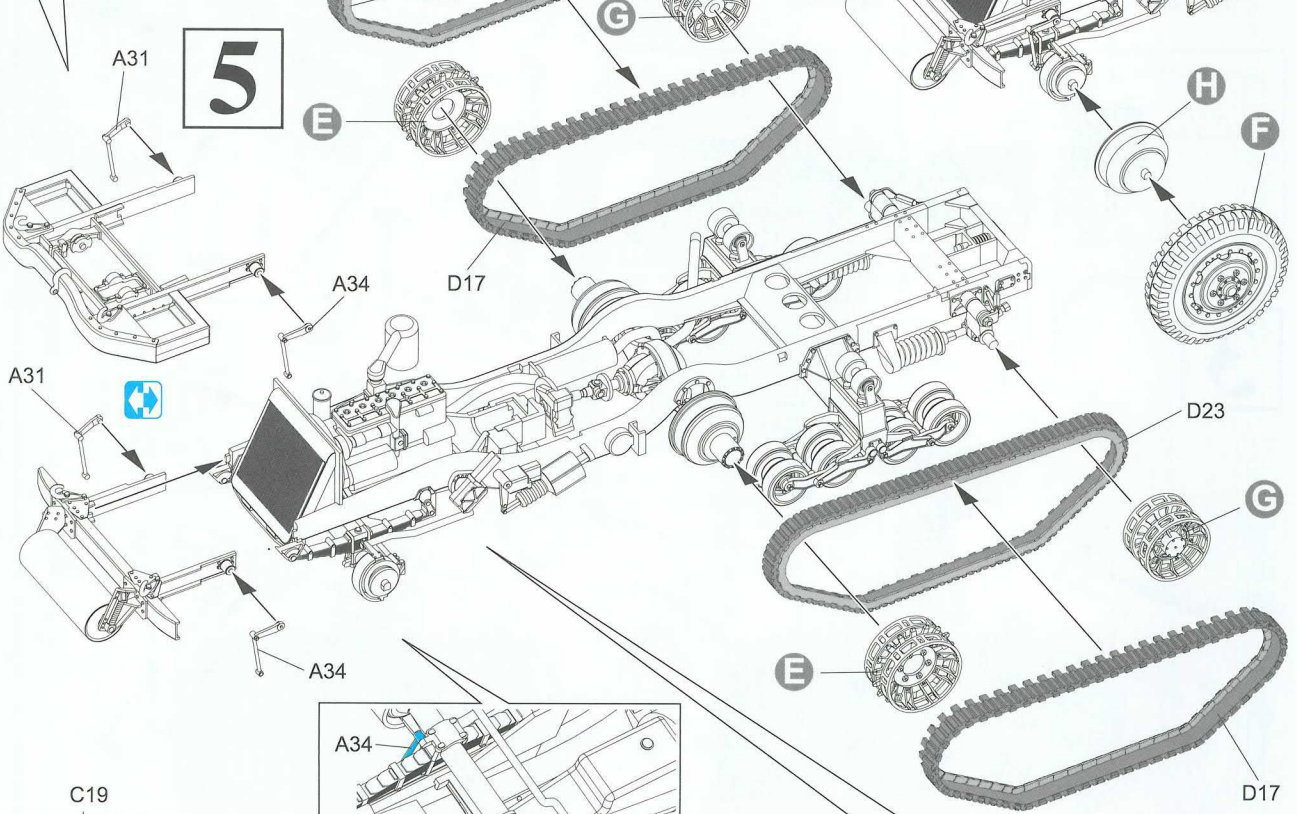
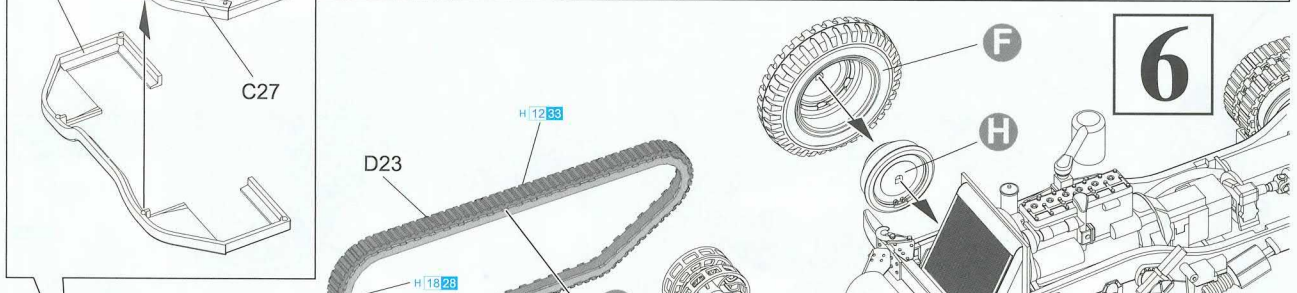
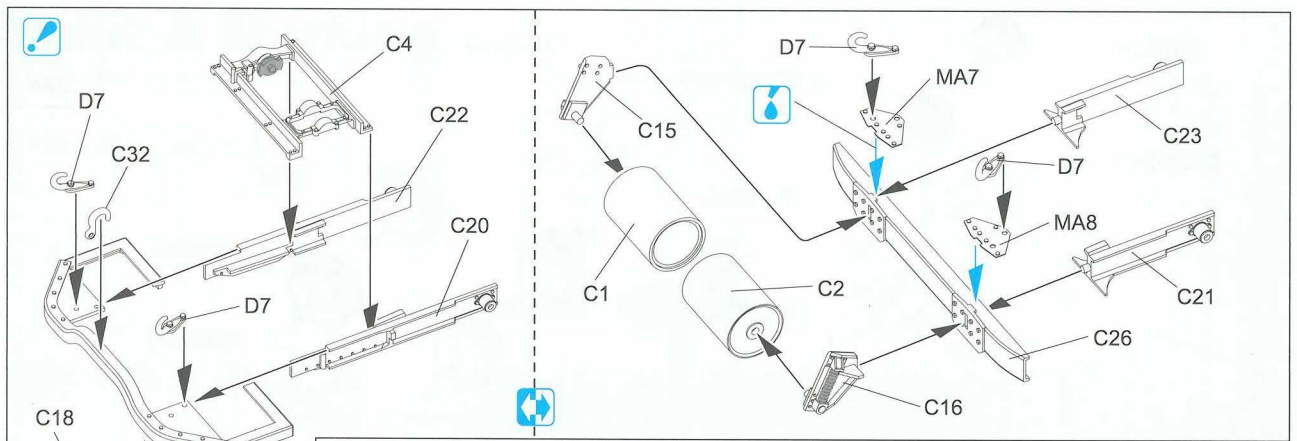
どちらか選択してください
OPTIONAL
NACH BELIEBEN
FACILITATIVO
FACILITATIVO
VALINNANVARAINEN
VALSAR
可以選擇採用

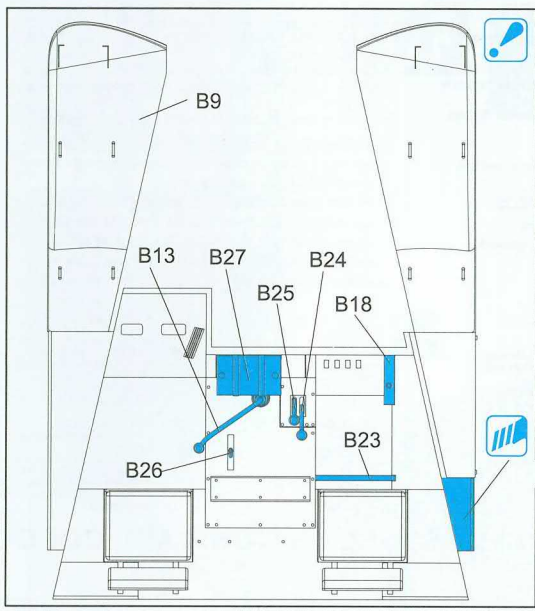
瞬間接着剤(金属用)
INSTANT GLUE FOR METAL
METALLKLEBER
COLLA A METAL INSTANTANEE
COLLA INSTANTANEE PER METALU
PIKALIMAA METALLIOSIA VÄRTEN
SNÄBBLIM FOR METALLDELAR
金屬用速乾膠

H 1 GSI CREOS CORP. AQUEOUS HOBBY COLOUR 1 GSI CREOS CORP. MR. COLOUR MODEL MASTER COLOR

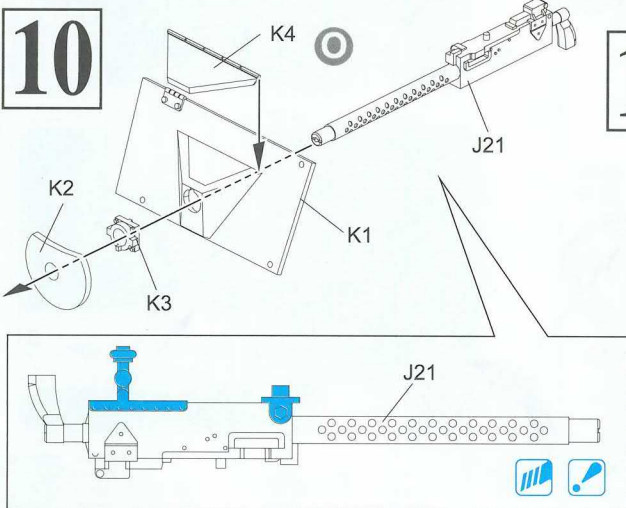
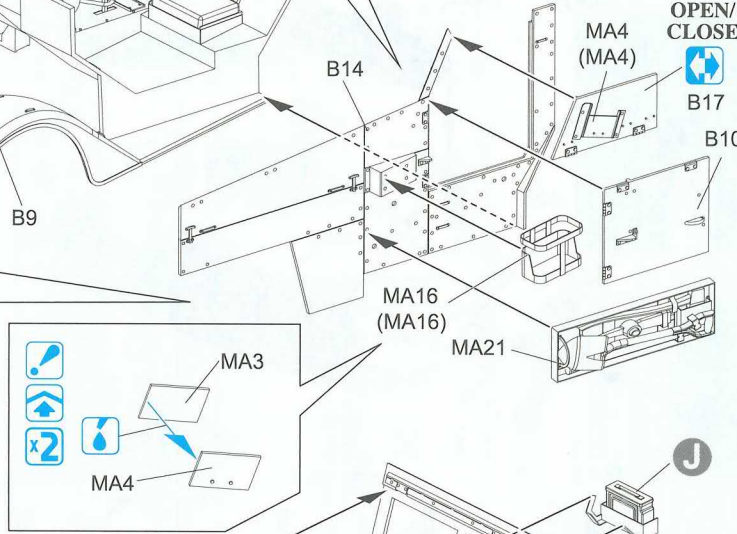
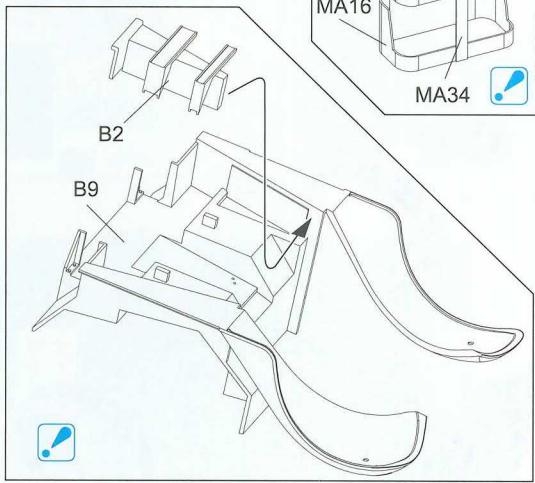
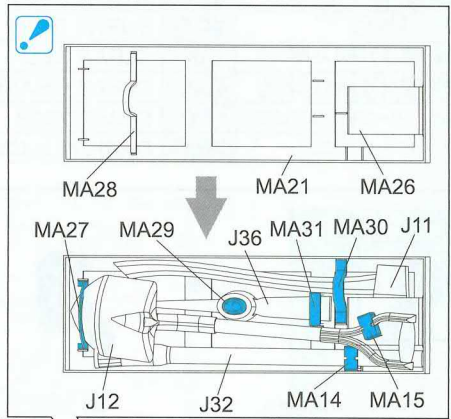
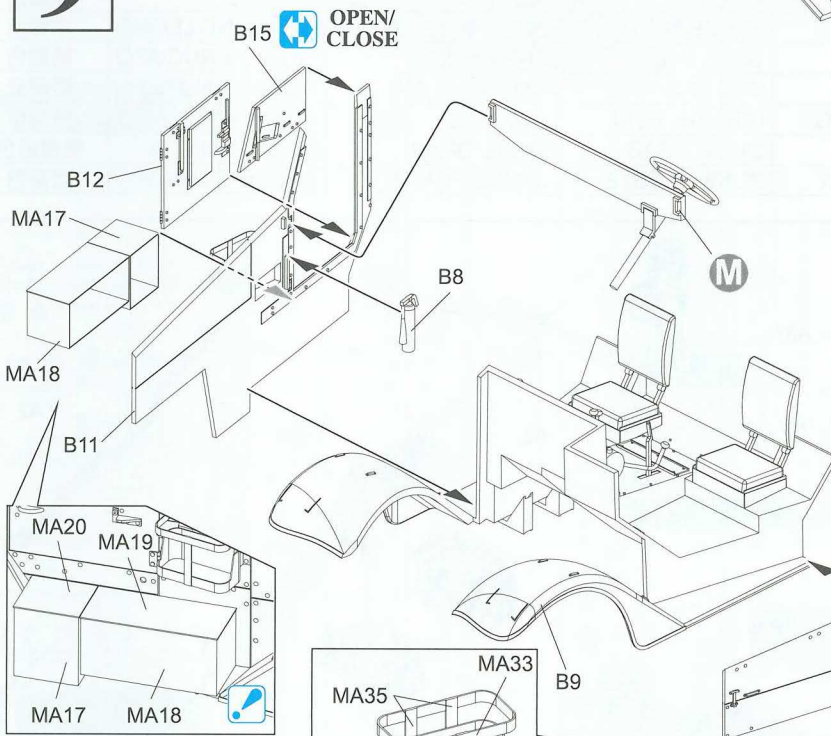
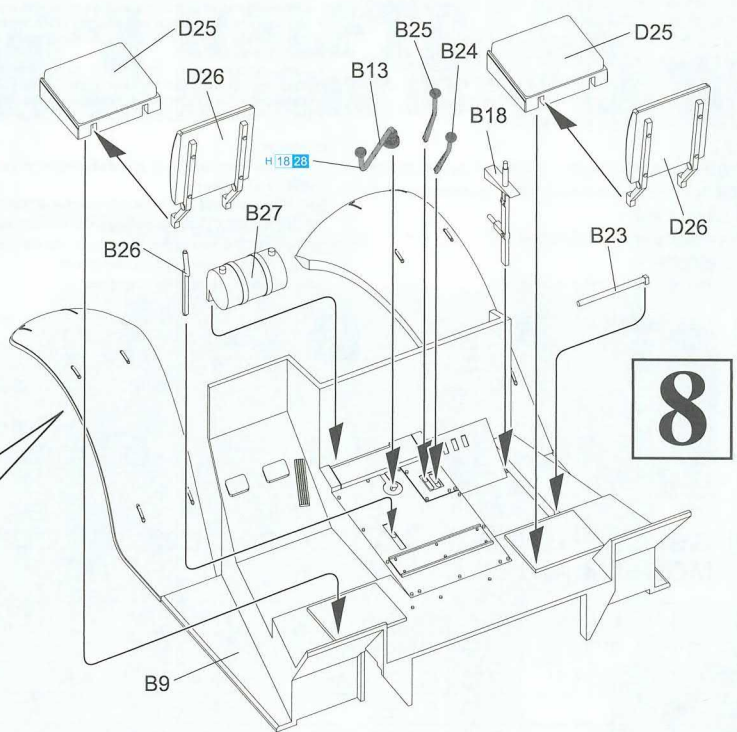
H 8 8	シルバー(銀)	1546	SILVER	SILBER	ARGENT	ARGENTO	銀色
H 11 62	つや消しホワイト	1768	FLAT WHITE	MATTWEISS	BLANC MAT	BLANCO OPACO	啞白色
H 12 33	つや消しブラック	1749	FLAT BLACK	MATTSCHWARZ	NOIR MAT	NERO OPACO	啞黑色
H 18 28	黒鉄色	1415	STEEL	STAHL	ACIER	ACCIAIO	黒銀色
H 37 43	ウッドブラウン	1735	WOOD BROWN	HOLZBRAUN	BRUN BOIS	MARRONE LEGNO	木棕色
H 76 61	焼鉄色	1406	BURNT IRON	GEBR, EISEN	FER BRULÉ	FERRO BRUCIATO	燒鐵色
H 90 47	クリアーレッド	4630	CLEAR RED	ROT, REIN	ROUGE CLAIR	ROSSO CHIARO	透明紅
H 92 49	クリアーオレンジ	4625	CLEAR ORANGE	ORANGE, REIN	ORANGE CLAIR	ARANCIO CHIARO	透明橙
H 304 304	オリーブドラブFS34087	1711	OLIVE DRAB	OLIVE DRAB	OLIVE DRAB	OLIVA PALLIDO	橄欖綠色
H 403	ダークイエロー	2095	DARK YELLOW	DUNKEL GELB	JAUNÉ FONCÉ	GIALLO SCURO	暗黃色



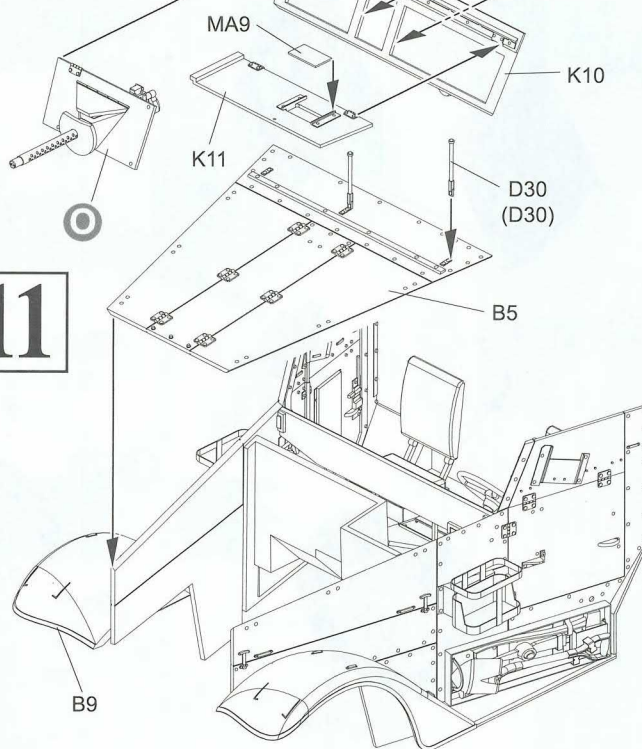


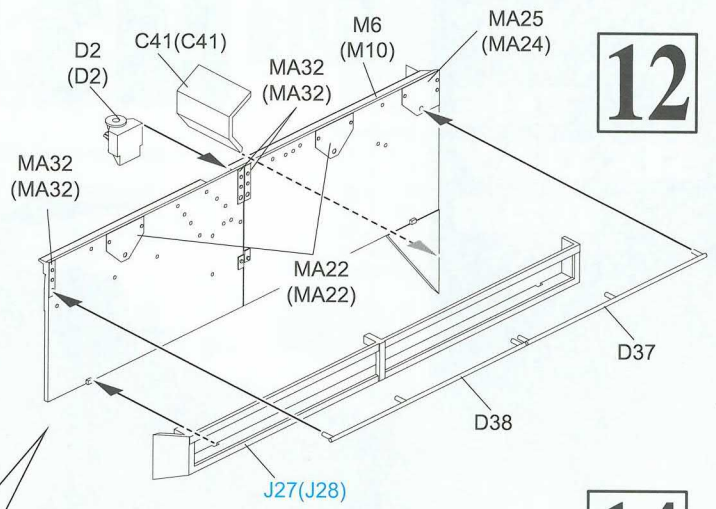
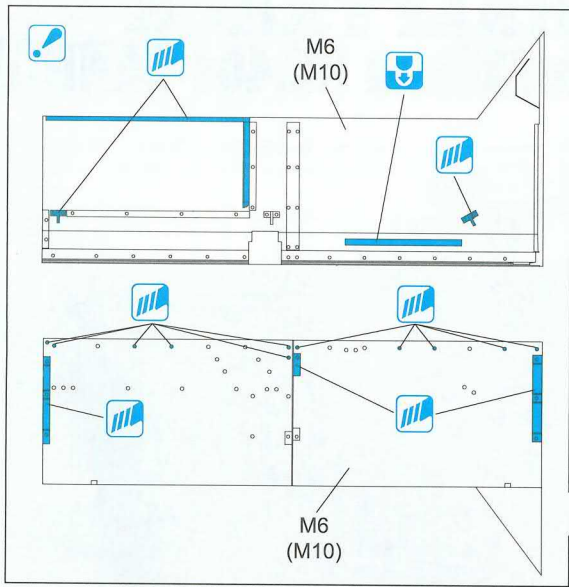


9



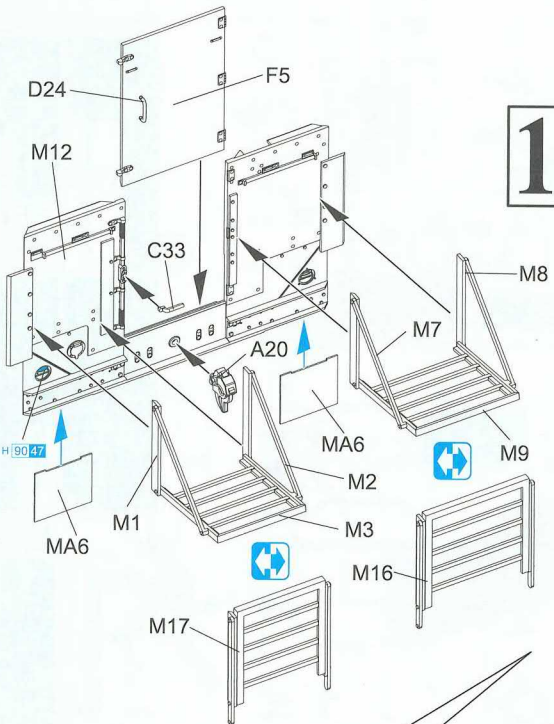
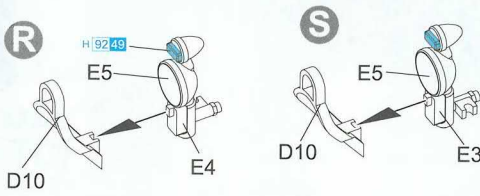
11





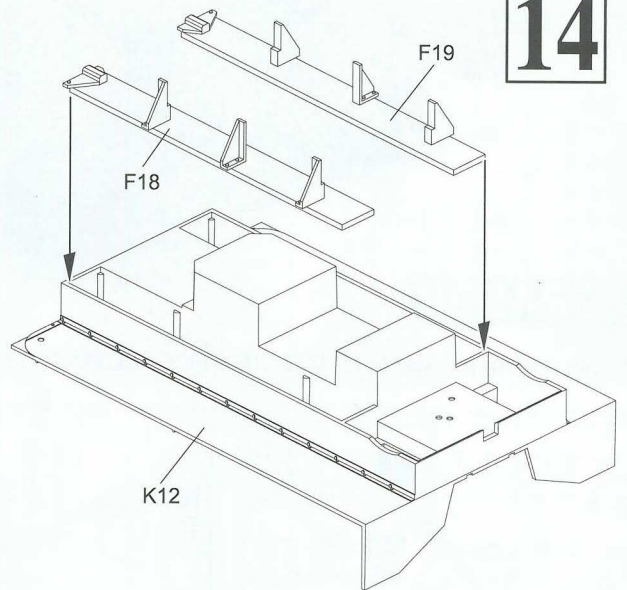
12

13

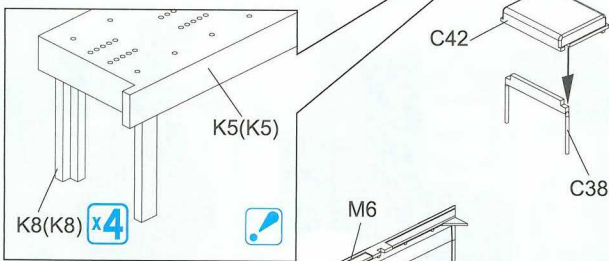
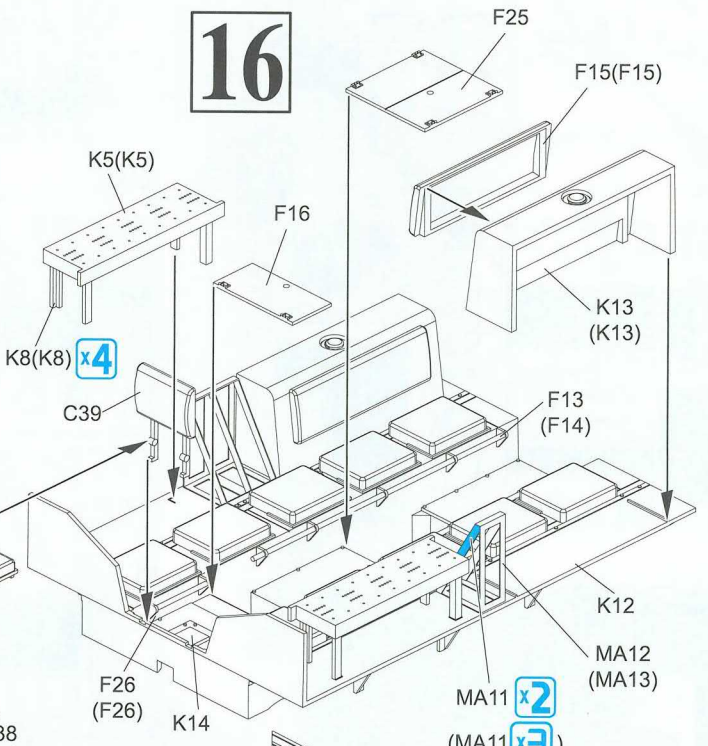


15

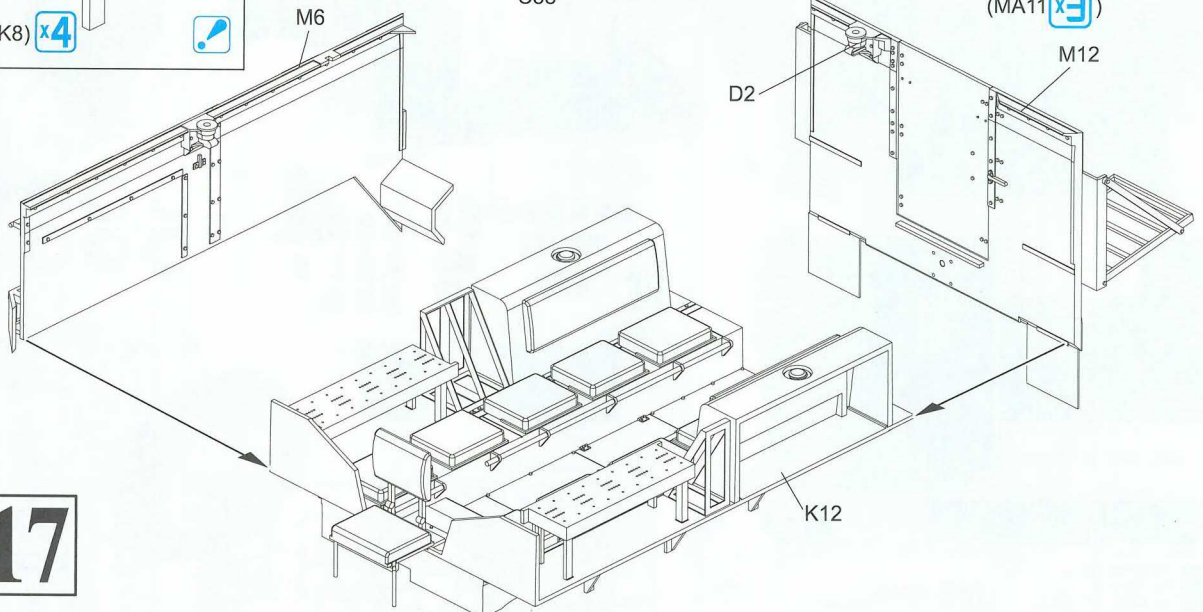
14



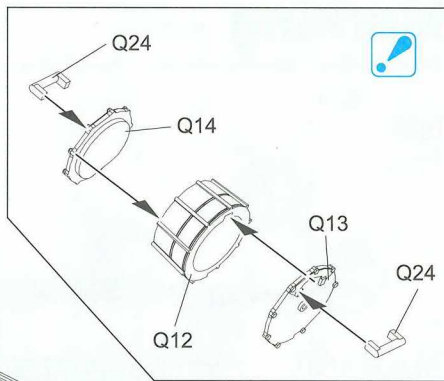
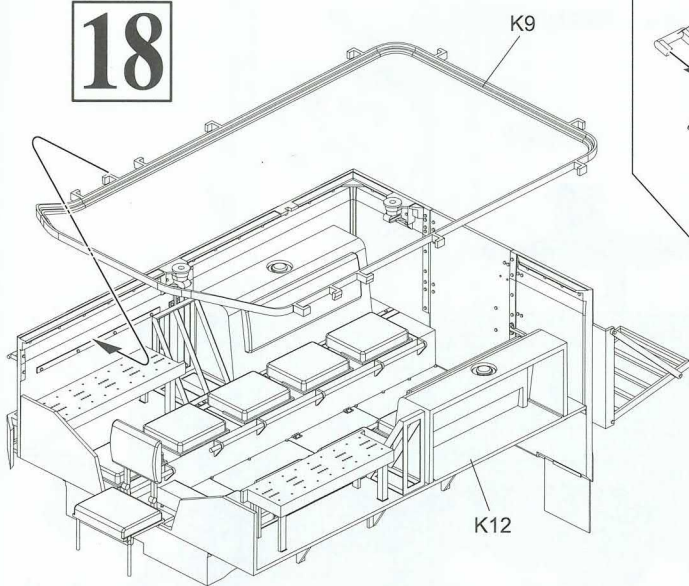
16



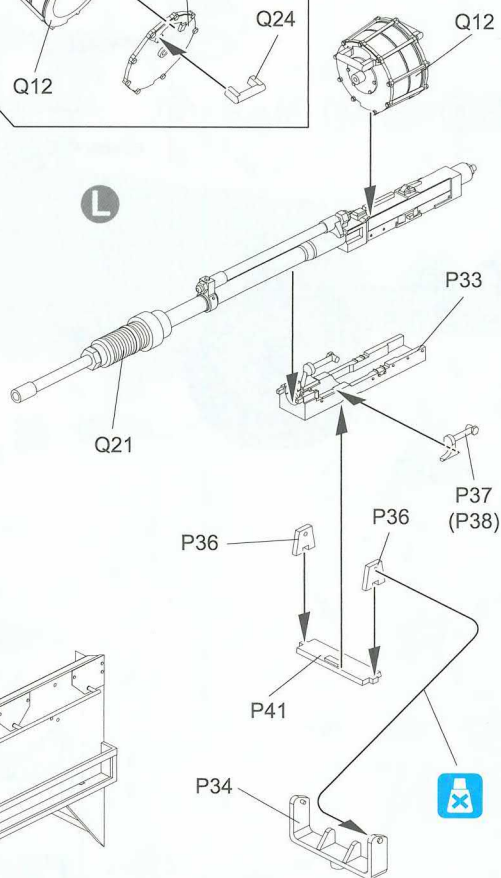
17



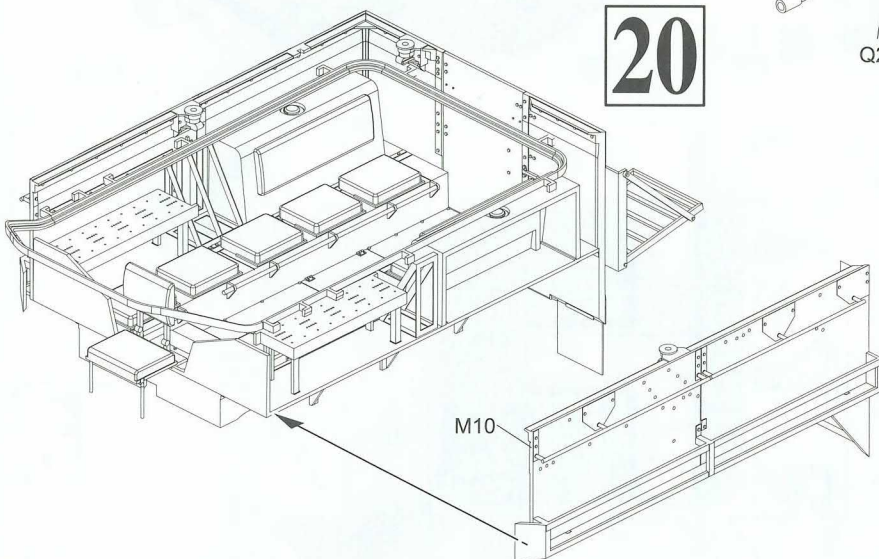
18



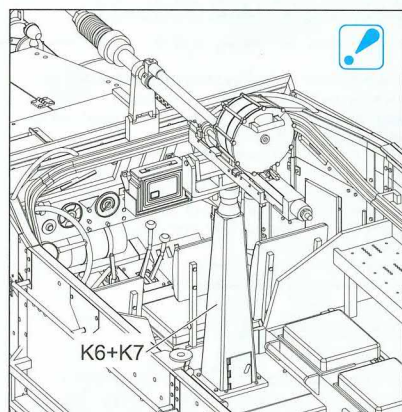
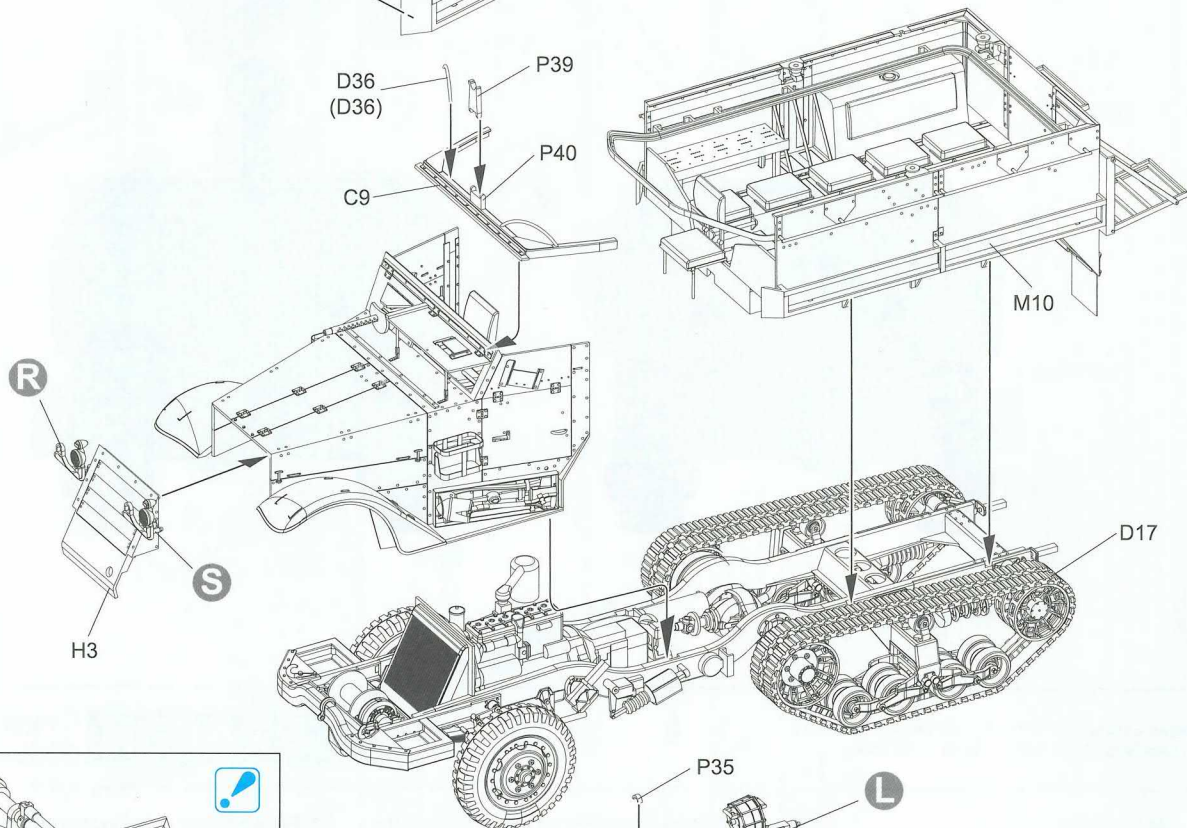
19



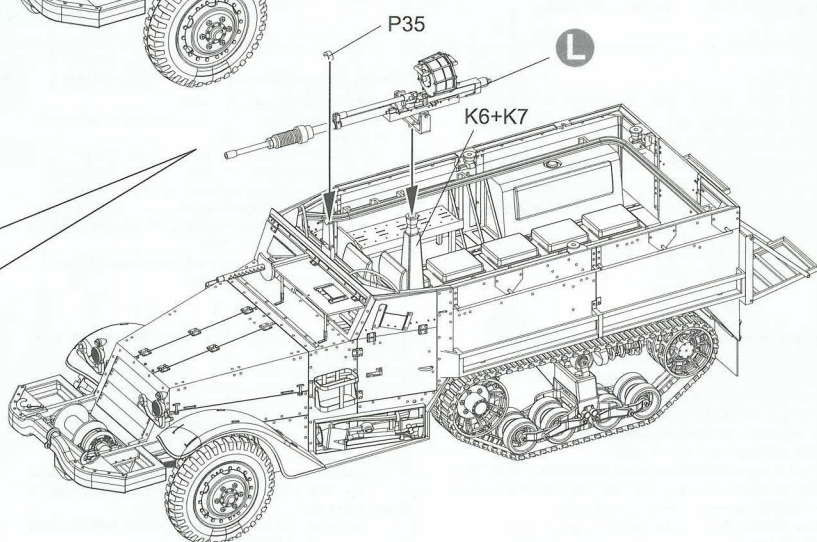
20



21



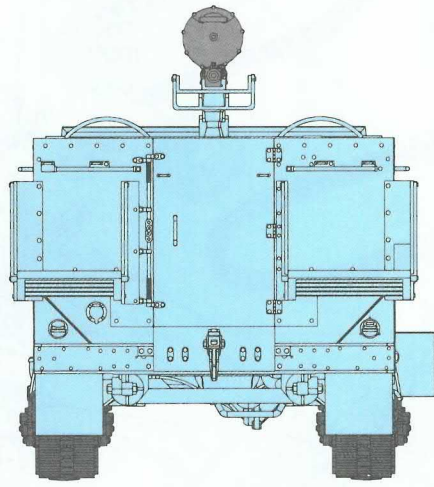
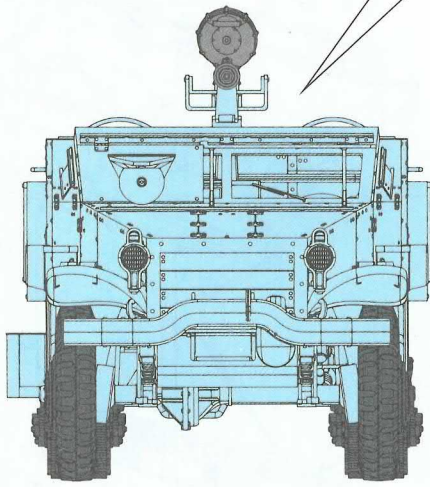
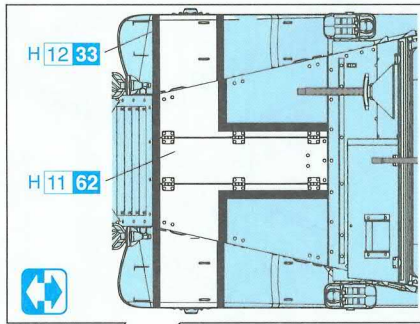
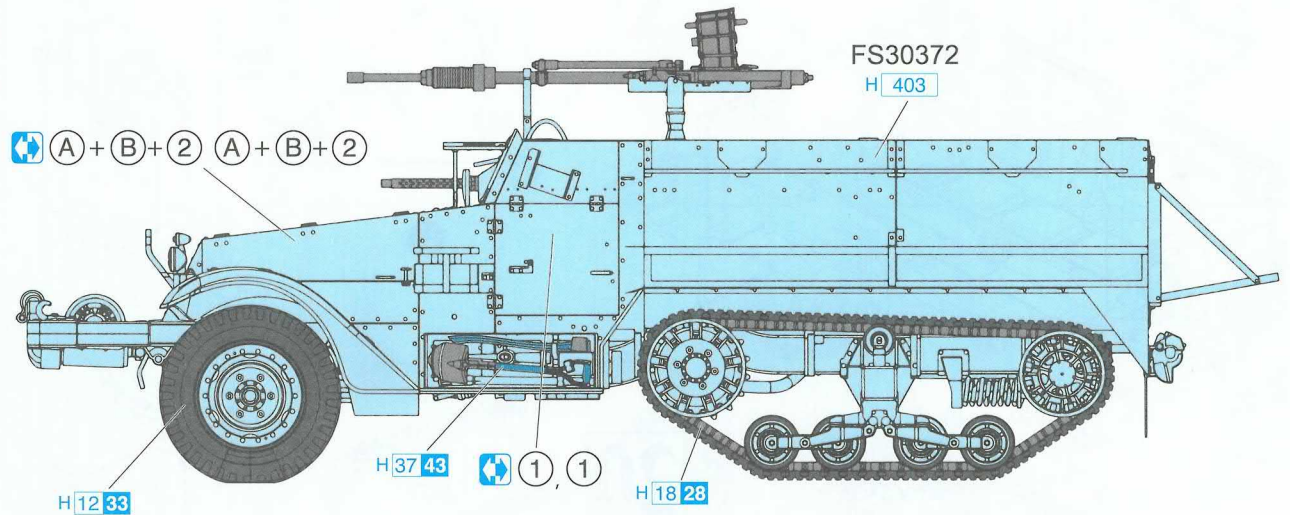
22



Paint & Marking

マーキング及び塗装図 Markierungen und Bemalung Decoration et Peinture Marchio & Pittura 標貼及着色指示

Unidentified Unit, 1967



Dragon Europe: c/o Hobby Pro Marketing Ges. m.b.H.
Am Leonhardbach 7, A-8010 GRAZ, AUSTRIA



DRAGON

Copyright © 2017
3598-01

■デカールの貼り方

- ① あらかじめデカールを貼る場所の汚れを拭き取ってください。
- ② 貼りたいデカールを切り取り、1枚ずつ水、またはぬるま湯に台紙を下に20秒ほど浸します。
- ③ 水から引き上げたらタオル等に乘せ、指先で動かか確かめます。その後、台紙をずらしながら所定の位置に貼ります。
- ④ 指先に少量の水をつけて微調整した後、柔らかな布等で内側の水分や気泡を押し出してください。
- ⑤ デカールが完全に乾いたら多少の水を含んだ布で、デカールまわりの糊を拭き取ってください。

■Modo esatto per applicare le decalcomanie

- ① Pulire la superficie del modello con un panno umido.
- ② Ritagliare ciascun disegno dal foglio decalcomanie e immergerli in acqua calda per 20 secondi.
- ③ Controllare col polpastrello se il disegno è allentato sulla base di carta. In questo caso, appiccarlo nella esatta posizione sul modello facendolo scivolare dalla base di carta.
- ④ Spostare il disegno nella esatta posizione mediante il polpastrello umido, quindi togliere l'acqua in eccesso e le bolle d'aria sotto la decalcomania mediante un panno soffice di cotone.
- ⑤ Quando la decalcomania sono asciutte, togliere con un panno umido l'eccesso di colla intorno alla decalcomania stessa.

■Correct Method for Applying Decals

- ① Clean the model surface with a wet cloth.
- ② Cut out each decal design from the decal sheet, and dip it in warm water for 20 seconds.
- ③ Use a fingertip to check if the decal is loose from the backing paper. If so, place it in the proper position on the model, and slide it off the backing paper onto the model.
- ④ Move the design to the exact position with a wet fingertip, and squeeze out any excess water or air bubbles under the decal with a soft cotton cloth.
- ⑤ When the decals are dry, use a wet cloth to gently wipe away any residue left around them.

■Comment appliquer les décalcomanies correctement

- ① Nettoyer la surface du modèle avec un chiffon humide.
- ② Découper chaque décalcomanie de sa feuille de papier et la plonger dans l'eau tiède pendant vingt secondes.
- ③ Vérifier avec le bout du doigt si le dessin se détache de son papier-support. Si oui, le positionner à l'endroit choisi sur le modèle et retirer doucement le papier-support.
- ④ Positionner la décalcomanie correctement avec un doigt humide et éponger tout restant d'eau et toutes bulles d'air sous la décalcomanie avec un chiffon doux.
- ⑤ Quand les décalcomanies sont sèche, détacher le colle autour des décalcomanies avec un chiffon humide.

■Das Korrekte Aufbringen der Abziehbilder

- ① Oberfläche des Modells mit feuchtem Tuch reinigen.
- ② Jedes Motiv einzeln aus dem Bogen herausschneiden und 20 Sekunden in warmes Wasser tauchen.
- ③ Mit dem Finger prüfen, ob sich das Motiv vom Trägerpapier gelöst hat. Wenn ja, so schieben Sie es vom Papier weg and seine genaue Position auf dem Modell.
- ④ Korrigieren Sie die exakte Lage mit nasser Fingerspitze und drücken und schieben Sie es vom Papier weg and seine genaue Position auf dem Modell.
- ⑤ Entfernen Sie beim Antrocknen der Abziehbilder die Klebmittelränder mit einem feuchten Tuch.

■貼上水印標貼的正確方法：

- ① 用濕布抹乾淨模型表面。
- ② 按照各標貼的形狀從標貼紙上切出，浸到溫水之中約20秒。
- ③ 用指尖試行觸摸以確定標貼是否已脫離底紙，如果屬實，則把標貼連底紙放到模型表面的適當位置上，小心地將底紙移去，把標貼留在模型表面。
- ④ 以濕水的指尖把標貼移到正確的位置上，再用柔軟的綿質布料把標貼輕壓，以擠出標貼底下的氣泡和水分。
- ⑤ 標貼乾後，用濕布輕拭標貼及其附近的模型表面，以洗去可能殘留在標貼附近的多餘膠水，確保效果完美。