

# WWII GERMAN NASHORN/HORNISSE Armor Plate

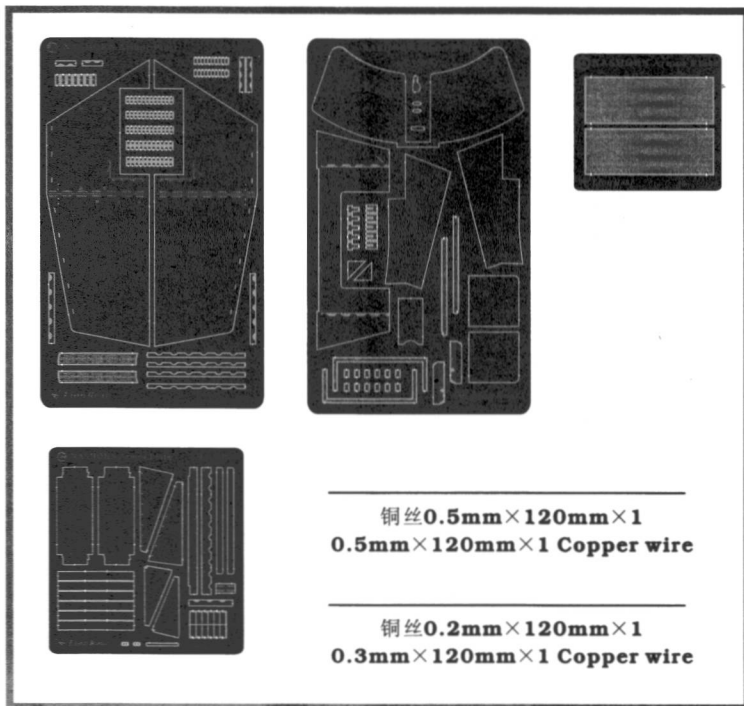
## 二战德军NASHORN/HORNISSE 车体装甲改造套件

1. 本产品适配1/35的DML的模型套件

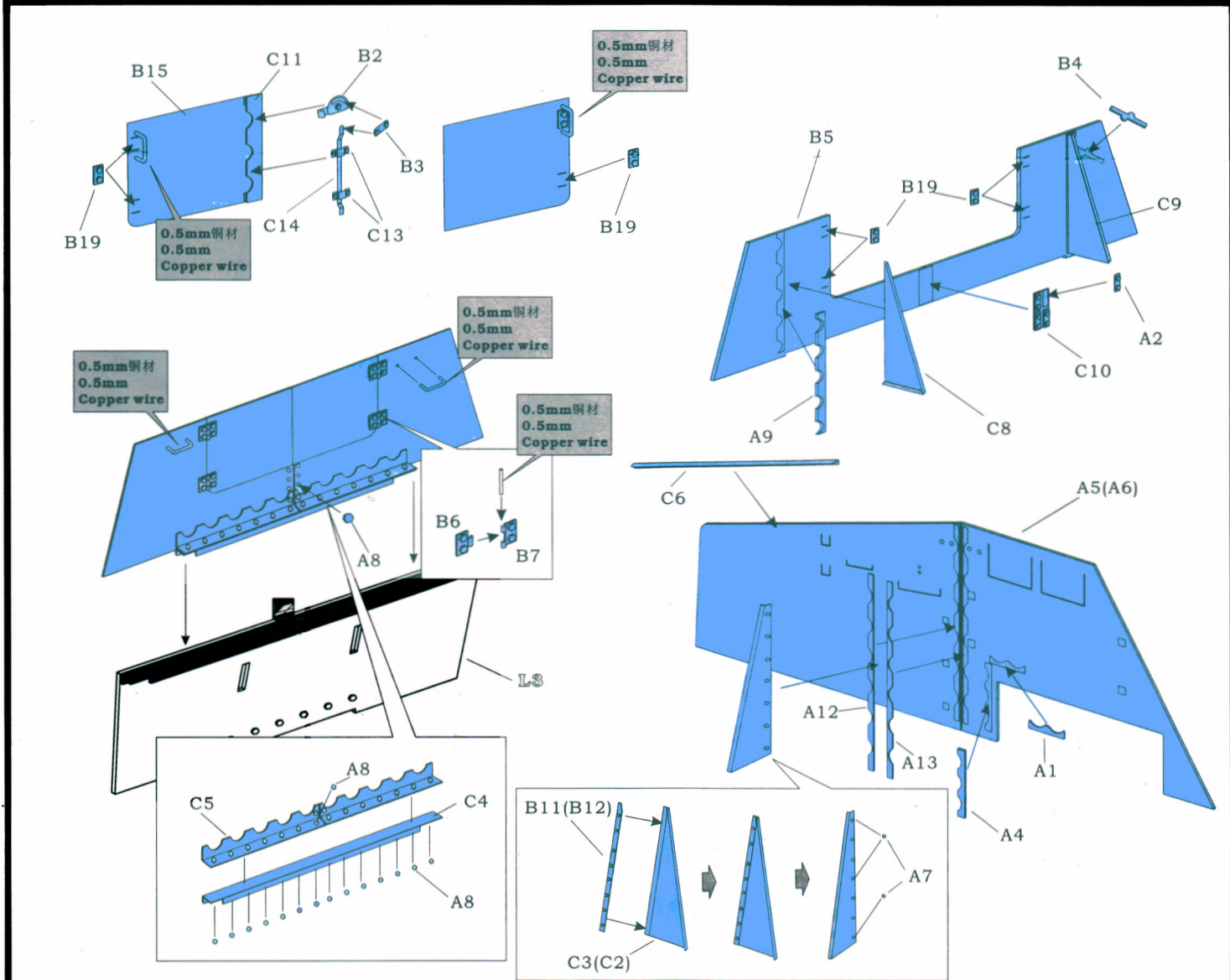
1. Suitable for 1/35 DML production

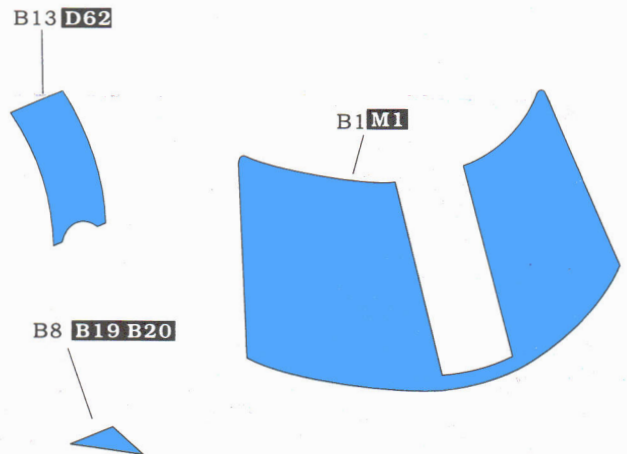
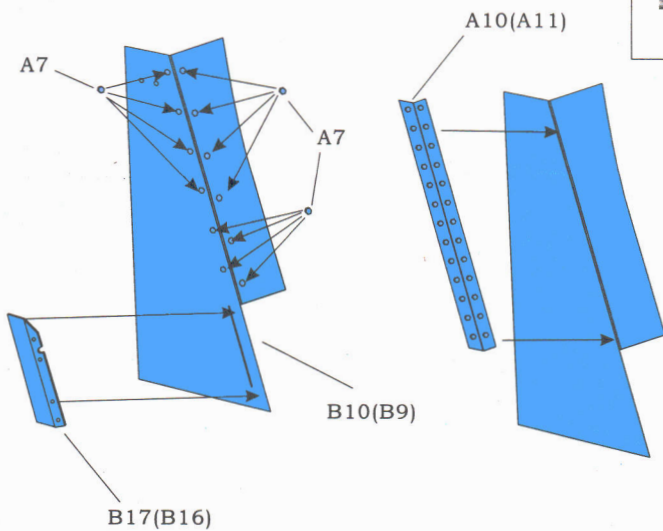
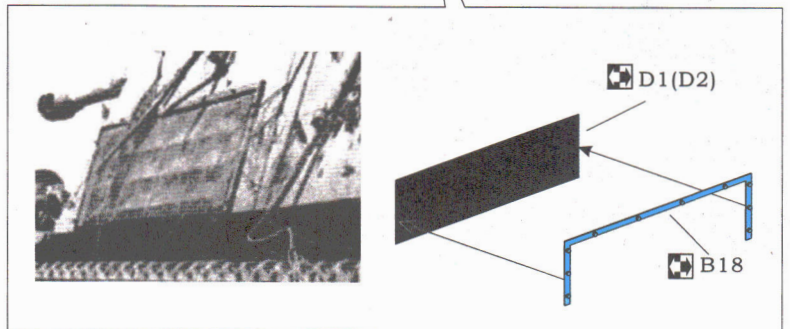
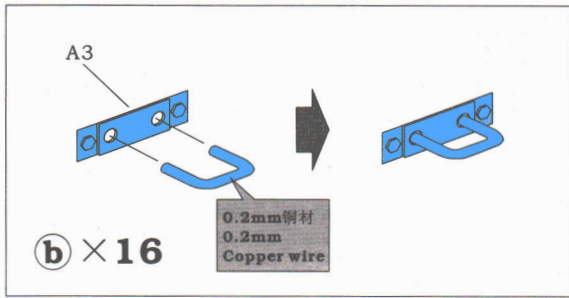
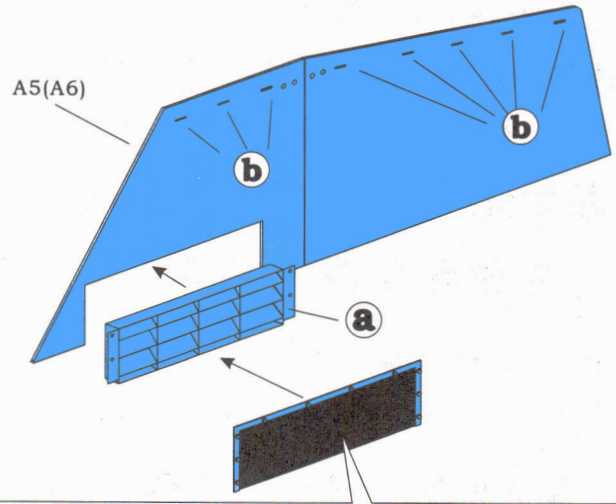
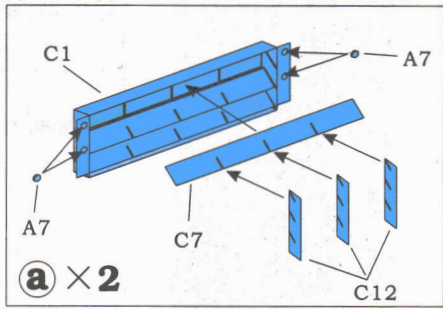
折叠箭头 Fold	蚀刻片零件号 PE part number	切除阴影部分 remove shaded area	弧度弯折 Bend
安装箭头 Install	原塑料件零件号 original plastic part number	卷曲 Roll to shape	填补 Fill in
被替换塑料零件号 replaced plastic part number	另一侧相同制作 Repeat opposite side	选择 Choose	钻孔 Make a hole

推荐使用工具  
RECOMMENDED TOOLS



[www.lionroarmodel.cn](http://www.lionroarmodel.cn) [www.lionroar.net](http://www.lionroar.net) Email: [sales@lionroarmodel.cn](mailto:sales@lionroarmodel.cn)





[www.lionroarmodel.cn](http://www.lionroarmodel.cn) [www.lionroar.net](http://www.lionroar.net) Email: [sales@lionroarmodel.cn](mailto:sales@lionroarmodel.cn)

**RECOMMEND ITEMS**

- LE35018**      **WWII GERMEN NASHORN**
- LAM025**      **1:35Weld Mark for AFV**
- LE35074**      **WWII GERMEN 7.5cm PaK 40**
- LE35075**      **WWII B1 bis**
- LAS35001**      **Baureihe 52 Mit Steifrahmentender**