



ILYUSHIN IL-86

Die IL-86 war Russlands erstes Großraumflugzeug, hatte aber eine weniger glückliche Startphase. Zu hoher Treibstoffverbrauch, Nichterreicherung der geplanten Reichweite und eine relativ kleine Anzahl produzierter Maschinen machten dieser neuen Entwicklung anfangs zu schaffen. Bereits im Jahre 1971 wurde die Entwicklung der IL-86 auf der Pariser Luftfahrtschau angekündigt. Ein umfangreiches Entwicklungsprogramm mit vielen Modifikationen folgte, die ersten Auslieferungen wurden dann Ende der 1980er Jahre vorgenommen. Der ursprüngliche Entwurf sah eine Konfiguration ähnlich der schmaleren IL-62 vor, mit 4 am Heck angeordneten Turbofan-Triebwerken. Probleme, die bei den meisten Heckantriebsflugzeugen auftauchen (schwierige Handhabung bei niedrigen Geschwindigkeiten und hohes strukturelles Gewicht im Heckbereich) führten schließlich zu einem neuen Design. Das Flugzeug erhielt ein konventionelles Heck und unter den Tragflächen angeordnete Triebwerke. Trotz dieses konventionellen Designs hat die IL-86 eine große Besonderheit: ein außergewöhnliches Einstiegssystem für die Passagiere im Fall einer nicht zur Verfügung stehenden Einstiegsstreppe. Die Passagiere können mittels einer herausgefahrenen Leiter von unten in den Gepäckraum steigen und von dort über eine interne Treppe den Passagiererraum betreten. Der erste Flug der IL-86 war für 1976 vorgesehen. Die ersten beiden Prototypen flogen dann erstmals am 22. Dezember 1976; die erste Serienmaschine startete am 24. Oktober 1977. Die Indienststellung bei der ersten Airline begann im Dezember 1980; insgesamt wurden 103 Maschinen bis zum Produktionsende in 1994 gebaut. Die Besatzung besteht aus 2 Piloten mit einem Flugingenieur, der provisorisch auch als Navigator fungiert. Es stehen maximal 350 Sitze zur Verfügung (neun nebeneinander).

ILYUSHIN IL-86

The IL-86 was Russia's first widebody airliner and had a less happy start phase. It has suffered from poor fuel economy, reports of failing to meet its design range, and has been produced in only relatively modest numbers. IL-86 development was announced at the 1971 Paris Airshow. But a protracted development program followed and the first examples did not enter service until almost a decade later in late 1980. The IL-86 initially was similar in configuration to the narrowbody IL-62, with four tail mounted turbofans. However the same problems that affects most tail designs (poor low speed handling and heavy structural weight) caused a redesign. Initially the airplane got a conventional tail and wing mounted engines. Although a conventional design, one unusual feature of the IL-86 is an unusual boarding system in the case that airport aerobridges are not provided: passengers can board the aircraft via airstairs leading to a lower deck baggage stowage area, before climbing a fixed internal staircase to the main passenger cabin. The IL-86 was scheduled to make its maiden flight in 1976. The first of two prototypes flew for the first time on December 22 1976, while the first production aircraft flew on October 24 1977. Airline service began in December 1980 and 103 aircraft had been built when production ended in 1994. The flight crew is consisting of two pilots and flight engineer, with provision for a navigator. Max seating for 350 at nine abreast. Lower deck freight holds can accommodate up to 16 standard containers.

Antrieb: vier 127,5 kN KKBM (Kutznesov) NK86 Turbo-Triebwerke
 Höchstgeschwindigkeit: 950 km/h
 Reichweite: 3600 km
 Abmessungen: Tragflächenspannweite 48,06 m
 Länge: 59,94 m

Powerplants: Four 127.5kN (28,660lb) KKBM (Kuznetsov) NK86 turbofans.
 Performance: Max cruising speed 950km/h.
 Design range: 3600 km.
 Dimensions: Wing span 48.06m (157ft 8in).
 Length: 59.94m (195ft 4in).

Verwendete Symbole / Used Symbols

Bitte beachten Sie folgende Symbole, die in den nachfolgenden Baustufen verwendet werden.
Veillez noter les symboles indiqués ci-dessous, qui sont utilisés dans les étapes suivantes du montage.
 Si please tener en cuenta los símbolos facilitados a continuación, a utilizar en las siguientes fases de construcción.
Si prega di fare attenzione ai seguenti simboli che vengono usati nei susseguenti stadi di costruzione.
 Huomioi seuraavat symbolit, jotta käytetään seuraavissa kokoomaisvaiheissa.
Legg merke til symbolene som benyttes i monteringsstrinene som følger.
 Proszę zwracać na następujące symbole, które są użyte w poniszczych etapach montażowych
Daha sonraki montaj basamaklarında kullanılacak olan, aşağıdaki sembollere lütfen dikkat edin.
 Kérjük, hogy a következő szimbólumokat, melyek az alábbi építési fokokban alkalmazásra kerülnek, vegyék figyelembe.

Please note the following symbols, which are used in the following construction stages.
Neem a.u.b. de volgende symbolen in acht, die in de onderstaande bouwfasen worden gebruikt.
 Por favor, preste atenção aos símbolos que seguem pois os mesmos serão usados nas próximas etapas de montagem.
Observe: Nedanstående piktogram används i de följande arbetsmomenten.
 Lag venligst märkt til følgende symboler, som benyttes i de følgende byggefaser.
Παρακάτω, προσέξτε τα παρακάτω σύμβολα, τα οποία χρησιμοποιούνται στις παρακάτω βαθμίδες συναρμολόγησης.
Dbajte prosim na dále uvedené symboly, které se používají v následujících konstrukčních stupních.
 Prosimo za Vašu pozornost na sledeće simbole ki se uporabljajo v naslednjih korakih gradbe.



Abziehbild in Wasser einweichen und anbringen
 Soak and apply decals
 Mouiller et appliquer les décalcomanies
 Transfer in water even laten weken en aanbrengen
 Remojar y aplicar las calcomanías
 Pôr de molho em água e aplicar o decalque
 Immergere in acqua ed applicare decalcomanie
 Blöt och fäst dekalerna
 Kostuta siirtokuvia vedessä ja aseta paikalleen
 Fukt motvet i varmt vann og før det over på modellen
 Dypp bildet i vann og sett det på
 Переводную картинку намочить и нанести
 Zmiekczyć kalkomanie w wodzie a następnie nakleić
 βουτήξτε τη χαλκομανία στο νερό και τοποθετήστε την
 Çikartmayı suda yumuşatın ve koyun
 Öbtisk namočit ve vodě a umistit
 a matricát vízben beáztatni és felhelyezni
 Preslikać potopiti v vodo in zatam nanašati



Kleben
 Glue
 Coller
 Lijmen
 Engomar
 Colar
 Incollare
 Limmas
 Limmas
 Limes
 Lim
 Клеить
 Przykleić
 κόλλημα
 Yapıştırma
 Lepeni
 ragasztani
 Lepiti
 Nicht kleben
 Ne pas coller
 Niet lijmen
 No engomar
 Não colar
 Non incollare
 Limmas ej
 Älä limmaa
 Skal IKKE limes
 Ikke lim
 Не клеить
 Nie przyklejać
 μη κολλάτε
 Yapıştırmayın
 Nelepit
 nem szabad ragasztani
 Ne lepti



Wahlweise
 Optional
 Facultatif
 Naar keuze
 No engomar
 Alternado
 Facultativo
 Valfritt
 Vaihtoehtoisesti
 Valgfritt
 Valgfritt
 Na výbor
 Do wyboru
 εναλλακτικά
 Segmél
 Váloitelhető
 tetszés szerint
 način izbire



Anzahl der Arbeitsgänge
 Number of working steps
 Nombre d'étapes de travail
 Het aantal bouwstappen
 Número de operaciones de trabajo
 Número de etapas de trabalho
 Numero di passaggi
 Antal arbetsmoment
 Työvaiheiden lukumäärä
 Antal arbeidstrinn
 Antall arbeidstrinn
 Количество операций
 Liczba operacji
 αριθμός των εργασιών
 İş safhalarının sayısı
 Počet pracovnich operaci
 a munkafolyamatok száma
 Številka koraka montaže



Klarsichtteile
 Clear parts
 Pièces transparentes
 Transparente onderdelen
 Limpiar las piezas
 Peça transparente
 Parte transparente
 Genomsiktliga detaljer
 Läpinäkyvät osat
 Glassklare detaljer
 Gjennomsiktige deler
 Προзрачные детали
 Elementy przezroczyste
 διαφανή εξαρτήματα
 Şeffaf parçalar
 Průzračné díly
 áttetsző alkatrészek
 Deli ki se jasno vide



Gleichen Vorgang auf der gegenüberliegenden Seite wiederholen
 Repeat same procedure on opposite side
 Opérer de la même façon sur l'autre face
 Dezelfde handeling herhalen aan de tegenoverliggende kant
 Realizar el mismo procedimiento en el lado opuesto
 Repetir o mesmo procedimento utilizado no lado oposto
 Stessa procedura sul lato opposto
 Upprepa proceduren på motsatta sidan
 Toista sama toimenpide kuten viereisellä sivulla
 Det samme arbejdet gentages på den modsatliggende side
 Gjenta prosedyren på siden tersver
 Повторять такую же операцию на противоположной стороне
 Taki sam przebieg czynności powtórzyc na stronie przeciwnej
 επαναλάβετε την ίδια διαδικασία στην απέναντι πλευρά
 Aynı işlemi karşı tarafta tekrarlayın
 Stejný postup zopakovat na protilehlé straně
 ugyanazt a folyamatot a szemben található oldalon megismételni
 Isti postopek ponoviti in na suprotni strani



Abbildung zusammengesetzter Teile
 Illustration of assembled parts
 Figure représentant les pièces assemblées
 Afbeelding van samengevoegde onderdelen
 Ilustración piezas ensambladas
 Figura representando peças encaixadas
 Illustrazione delle parti assemblate
 Bilden visar dalarna hopsatta
 Kuvä yhteenliitetystä osista
 Illustrasjon viser de sammensatte delene
 Illustrasjon, sammensatte deler
 Изображение смонтированных деталей
 Rysunek złożonych części
 απεικόνιση των συναρμολογημένων εξαρτημάτων
 Birleştirilen parçaların şekli
 Zobrazení sestavených dílů
 összeállított alkatrészek ábrája
 Slika slopljenega dela



Mit einem Messer abtrennen
 Detach with knife
 Détacher au couteau
 Met een mesje afsnijden
 Separarlo con un cuchillo
 Separar utilizando uma faca
 Staccare col coltello
 Skär loss med kniv
 Irrota veitsellä
 Adskilles med en kniv
 Skjær av med en kniv
 Отделить ножом
 Odciać nożem
 Διαχωρίστε με ένα μαχαίρι
 Bir bıçak ile kesin
 Oddélit pomocí nože
 kés segítségével leválasztani
 Oddeliti z nožem



Bauteile trocknen lassen
 Allow the parts to dry
 Laisser sécher les pièces
 Oordelen laten drogen
 Dejar secar las piezas
 Deixar secar os componentes
 Far asciugarsi i componenti
 Anna osien kuivua
 La delene tørke
 Lad komponenterne tørre
 Låt byggdelarna torika
 Дать деталям высохнуть
 Czesći pozostawić do wyschnięcia
 Αφήστε τα μέρη να στεγνώσουν
 Yarı parçaları kurumaya bırakınız
 Alkatrészeket hagyja száradni
 Jednotlivě díly nechte zaschnout
 Pusztite da sestavni deli posušijo



Klebeband
 Adhesive tape
 Dévidoir de ruban adhésif
 Plakband
 Cinta adhesiva
 Fita adesiva
 Nastro adesivo
 Tejp
 Teippi
 Tape
 Tape
 Клейкая лента
 Taşma klejása
 κολλητική ταινία
 Yapıştırma bandı
 Lepici páska
 ragasztószalag
 Traka z lepilom

Beiliegenden Sicherheitstext beachten / Please note the enclosed safety advice

D: Beiliegenden Sicherheitstext beachten und nachschlagebereit halten.
 GB: Please note the enclosed safety advice and keep safe for later reference.
NL: Respecter les consignes de sécurité ci-jointes et les conserver à portée de main.
 NL: Houdt u aan de bijgaande veiligheidsinstructies en hou deze steeds bij de hand.
E: Observar y siempre tener a disposición este texto de seguridad adjunto.
 I. Seguire le avvertenze di sicurezza allegate e tenerle a portata di mano.
P: Ter em atenção o texto de segurança anexo e guardá-lo para consulta.
 S: Beakta bifogad säkerhetstext och håll den i beredskap.
FIN: Huomioi ja säilytä ohjeet varoitukset.

DK: Overhold vedlagte sikkerhedsanvisninger og hav dem liggende i nærheden.
N: Ha alltid vedlagt sikkerhetstekst klar til bruk.
 RUS: Соблюдайте прилагаемый текст по технике безопасности, хранить его в легко доступном месте.
PL: Stosować się do załączonej karty bezpieczeństwa i mieć ją stale do wglądu.
 GR: Προσεξτε τις συνημμένες υποδείξεις ασφαλείας και φυλάξτε τις έτσι ώστε να τις έχετε πάντα σε διάθεσή σας.
TR: Ektekl güvencelik talimatlarırúnú dikkate alıp, bakabileceginiz bir sekkilde muafaza ediniz.
 CZ: Dbajte na přiložený bezpečnostní text a mějte jej připravený na dosah.
H: A mellékelt biztonsági szöveget vegye figyelembe és tartsa fellapozásra készen!
 SLO: Priložena varnostna navodila izvajajte in jih hranite na vsem dostopnem mestu.

Dieser Bausatz wurde in mehrfachen Qualitäts- und Gewichtskontrollen auf Vollständigkeit überprüft. Reklamationen können nur bearbeitet werden, wenn die **Bauanleitung**, das aus der Kartonage herausgeschchnittene **EAN-Strichcode-Feld** und der **Kassenbon** eingeschickt werden. Bitte haben Sie Verständnis dafür, dass wir nur Gewährleistung bei aktuellen Artikeln übernehmen können, die im Zeitraum der letzten 24 Monate erworben worden sind. **Unfrei eingesandte Reklamationsendungen werden von uns nicht angenommen!**
 „Einzelteile für Umbauten können gegen Vorkasse erworben werden“. Unsere Adresse: Revell GmbH & Co. KG, Abteilung X, Henschelstr. 20-30, 32257 Bünde. Dieser Direktservice gilt für die Länder: Deutschland, Benelux, Österreich, Frankreich, Großbritannien. Reklamationen aus den übrigen Ländern werden über die jeweiligen Distributeure abgewickelt. Bitte kontaktieren Sie Ihren Händler.

Afin de vous donner entière satisfaction et pour nous assurer que tous les éléments nécessaires au montage de votre maquette sont présents dans la boîte, cet article a subi dans son intégralité divers contrôles qualitatifs ainsi que des contrôles de poids.
 Si toutefois vous deviez nous faire part de certaines réclamations, nous vous prions de bien vouloir vous adresser à votre revendeur habituel, muni de la notice de montage, du code EAN découpé sur la boîte, ainsi que de votre ticket de caisse.
 Le SAV ne sera assuré que pour les articles ayant été acquis depuis moins de 24 mois.
 Les pièces de rechange utilisées pour la transformation de maquettes pourront être obtenues en pré-paiement. Dans le cas où vous n'obtiendriez pas satisfaction, vous pouvez vous adresser directement à notre service SAV à l'adresse suivante: REVELL GmbH & Co. KG, Abteilung X, Henschelstraße 20-30, D-32257 Bünde cw Revell GmbH & Co. KG, 14 B, rue du Chapeau Rouge, F-21000 Dijon, France.
 Pour tous les autres marchés, merci de prendre contact avec votre détaillant ou distributeur.

*This Model Kit has been subject to extensive quality and weight checks during the manufacturing process to ensure it leaves our warehouse in perfect condition. We are only able to process applications for missing parts if the following procedure is followed. In all cases the following will be required before we are able to process any request: Original receipt (proof of purchase) original instruction sheets (will be returned) and the bar code cut out of the box. We may not be able to process requests for products that have been discontinued for more than 24 months. Products that are returned directly to us without prior authorisation by a company representative will not be accepted and returned to sender. Replacement parts for conversion or spares will continue to be available however they will incur a handling charge. Please write to: Department X Revell GmbH & Co. KG, Henschelstr 20-30, 32257 Bünde.
 This direct service is only available in the following markets: Germany, Benelux, Austria, France & Great Britain, Revell GmbH & Co. KG, Boston House, 64-66 Queensway, Hemel Hempstead, Herts, HP2 5HA, Great Britain.
 For all other markets please contact your local dealer or distributor directly.*

*Deze bouwdoos werd verscheidene malen volledig gecontroleerd op kwaliteit en gewicht. Klachten kunnen slechts in behandeling worden genomen indien de bouwhandleiding, de uit de doos geknipte EAN - streepjescode en de kassabon zijn meegezonden. Wij vragen om uw begrip dat wij alleen garantie kunnen geven voor huidige artikelen die binnen een periode van de laatste 24 maanden zijn gekocht. Onvolledig ingezonden klachten kunnen niet in behandeling worden genomen. Onderdelen voor ombouw kunnen tegen vooruitbetaling gekocht worden.
 Ons adres is: Revell GmbH & Co. KG, Afdeling X, Henschelstrasse 20-30, 32257 Bünde, Duitsland. Deze directe service geldt alleen voor de volgende landen: Duitsland, Benelux, Oostenrijk, Frankrijk, Groot-Brittannië.
 Klachten afkomstig uit overige landen worden via de eventuele locale vertegenwoordigers van Revell afgewikkeld. Wij verzoeken u contact op te nemen met uw winkelier.*

Benötigte Farben / Used Colors

Benötigte Farben
Required colours

Peintures nécessaires
Benodigde kleuren

Pinturas necesarias
Tintas necessárias

Colori necessari
Använda färger

Tarvittavat värit
Du trenger følgende farger

Nødvendige farger
Необходимые краски

Potrzebne kolory
Απαιτούμενα χρώματα

Gerekti renkleri
Potřebné barvy

Szükséges színek.
Potrebne barve

A

weiß, glänzend 4
white, gloss
blanc, brillant
wit, glansend
blanco, brillante
branco, brilhante
bianco, lucente
vit, blank
valkoinen, kiiltävä
hvid, skinnende
hvit, blank
белый, блестящий
biały, błyszczący
λευκό, γυαλιστερό
beyaz, parlak
bílá, lesklá
fehér, fényes
bela, bleskajoča

B

hellgrau, seidenmatt 371
light grey, silky-matt
gris clair, satiné mat
lichtgrigis, zijdenmat
gris claro, mate seda
cinzento claro, fosco sedoso
grigio chiaro, opaco seta
ljusgrå, sidenmatt
vaaleanharmaa, silkinhimmeä
lysegrå, silkematt
lysgrå, silkematt
светло-серый, шелковисто-матовый
jasnoszary, jedwabisto-matowy
ανοιχτό γκρι, μεταξωτό ματ
aşağı gri, ipek mat
světlesědá, hedvábně matná
világosszürke, selyemmatt
svetlo siva, svila mat

C

feuerrot, seidenmatt 330
fiery red, silky-matt
rouge feu, satiné mat
rood helder, zijdenmat
rojo fuego, mate seda
vermelho vivo, fosco sedoso
rosso fuoco, opaco seta
eldröd, sidenmatt
tulipunainen, silkinhimmeä
lilröd, silkematt
ildröd, silkematt
огненно-красный, шелк.-матовый
szermwony ognisty, jedwabisto-mat.
κόκκινο φωτιάς, μεταξωτό ματ
ateş kırmızısı, ipek mat
ohnivě červená, hedvábně matná
tűzpiros, selyemmatt
ogenj rdeča, svila mat

D

aluminium, metallic 99
aluminium, metallic
aluminium, métallique
aluminium, metallic
aluminio, metalizado
aluminio, metálico
aluminium, metallic
alumiini, metallikiitto
aluminium, metallak
aluminium, metallic
алюминиевый, металл
aluminium, metaliczny
αλουμινίου, μεταλλικό
alüminyum, metalik
hiniková, metaliza
aluminium, metall
aluminium, metalik

E

panzergrau, matt 78
tank grey, matt
gris blindé, mat
panzergris, mat
plomizo, mate
cinzento militar, fosco
color carro armato, opaco
pansargrå, matt
panssarinharmaa, himmeä
kampvogngrå, mat
pansergrå, matt
серый танк, матовый
szary czołg., matowy
γκρι τανκς, ματ
panzer grisi, mat
páncérové šedá, matná
páncélszürke, matt
okloпно siva, mat

F

ultramarinblau, glänzend 51
ultra marine blue, gloss
bleu outremer, brillant
ultramarin blauw, glansend
azul de ultramar, brillante
blu oltremarino, lucente
ultramarinblå, blank
ultramarin, kiiltävä
ultramarinblå, skinnende
ultramarin, blank
голубой ультрамарин, блестящий
blekit ultramaryna, błyszczący
κυανό, γυαλιστερό
deniz mavisi, parlak
ultramarinová modř, lesklá
ultramarínkék, fényes
ultramarinsko plava, bleskajoča

G

anthrazit, matt 9
anthracite grey, matt
anthraciet, mat
antracita, mate
antracite, fosco
antracite, opaco
antracit, matt
antrasiti, himmeä
koksgrå, mat
antrasit, matt
антрацит, матовый
antracyt, matowy
ανθρακί, ματ
antrasit, mat
antracit, matná
antracit, matt
tamno siva, mat

H

eisen, metallic 91
steel, metallic
coloris fer, métallique
ijzerkleuring, metallic
ferroso, metalizado
ferro, metálico
ferro, metalico
järnfärg, metallic
teräksenvärinen, metallikiitto
jern, metallak
jern, metallic
стальной, металл
żelazo, metaliczny
σιδηρού, μεταλλικό
demir, metalik
železná, metaliza
vas, metáll
železna, metalik

50 %

I

lederbraun, matt 84 +
leather brown, matt
brun cuir, mat
lederbrun, mat
marrón cuero, mate
castanho couro, fosco
marone cuoio, opaco
läderbrun, matt
nahkannuskea, himmeä
läderbrun, mat
lärbun, matt
коричневая кожа, матовый
brunatny jak skóra, matowy
καφέ δέρματος, ματ
deri kahverengi, mat
kožené hnědá, matná
börbarna, matt
koža rjava, mat

50 %

eisen, metallic 91
steel, metallic
coloris fer, métallique
ijzerkleuring, metallic
ferroso, metalizado
ferro, metálico
ferro, metalico
järnfärg, metallic
teräksenvärinen, metallikiitto
jern, metallak
jern, metallic
стальной, металл
żelazo, metaliczny
σιδηρού, μεταλλικό
demir, metalik
železná, metaliza
vas, metáll
železna, metalik

J

silber, metallic 90
silver, metallic
argent, métallique
zilver, metallic
plata, metalizado
prata, metálico
argento, metalico
silver, metallic
hopea, metallikiitto
sølv, metallak
sølv, metallic
серебряный, металл
srebro, metaliczny
οσημί, μεταλλικό
gümüş, metalik
stříbrná, metaliza
ezüst, metáll
srebrna, metalik

K

nachtblau, glänzend 54
night blue, gloss
bleu nuit, brillant
nachtblauw, glansend
negro azulado, brillante
azul de noite, brilhante
blu notte, lucente
nattblå, blank
yönsininen, kiiltävä
nattblå, skinnende
nattblå, blank
синий ночной, блестящий
granatowy, błyszczący
μπλε νύχτας, γυαλιστερό
gece mavisi, parlak
noční modrá, lesklá
éjkék, fényes
nočno plava, bleskajoča



zur besseren Ausbalancierung mit einem Gewicht beschweren

Add weight for improved stability

Pour une mise en place correcte allourdir

Voor evenwicht gewicht aanbrengen

Colocar un peso para obtener un mejor equilibrio

Utilizar um peso para melhor balanceamento

Per un migliore bilanciamento metterci su un peso

belasta med en vikt för bättre balansering

paremmman tasapainon saavuttamiseksi kuormita painolla

Til bedre afbalancering vedhænges en vægt

For bedre avbalansering - belast med en vekt

для лучшего отбалансирования положить груз

dla lepszego wyównowazenia obciężć ciężarkiem

για την καλύτερη αντιστάθμιση τοποθετείστε ένα βάρος

Daha iyi dengelemek için bir ağırlık koyun

Za účelem lepšího vyvážení zatížit závažím

a jobb kiegyenlítés érdekében egy nehezéssel ellátni

Zaradi boljše ravnoteže postaviti kontratežo z tegom

Nicht enthalten

Not included

Non fourni

Behoort niet tot de levering

No incluido

Non compresi

Não incluído

Ikke medsendt

Ingår ej

Ikke inkluderet

Eivät sisälly

Δεν συμπεριλαμβάνεται

He содержитя

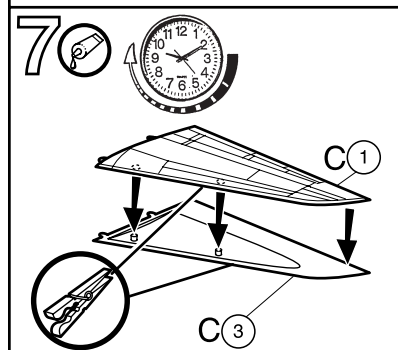
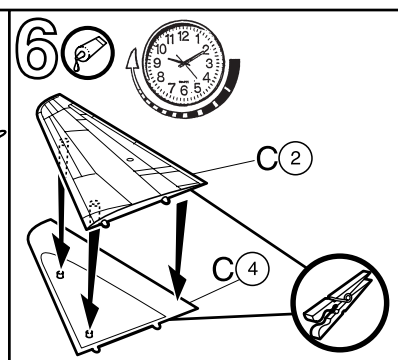
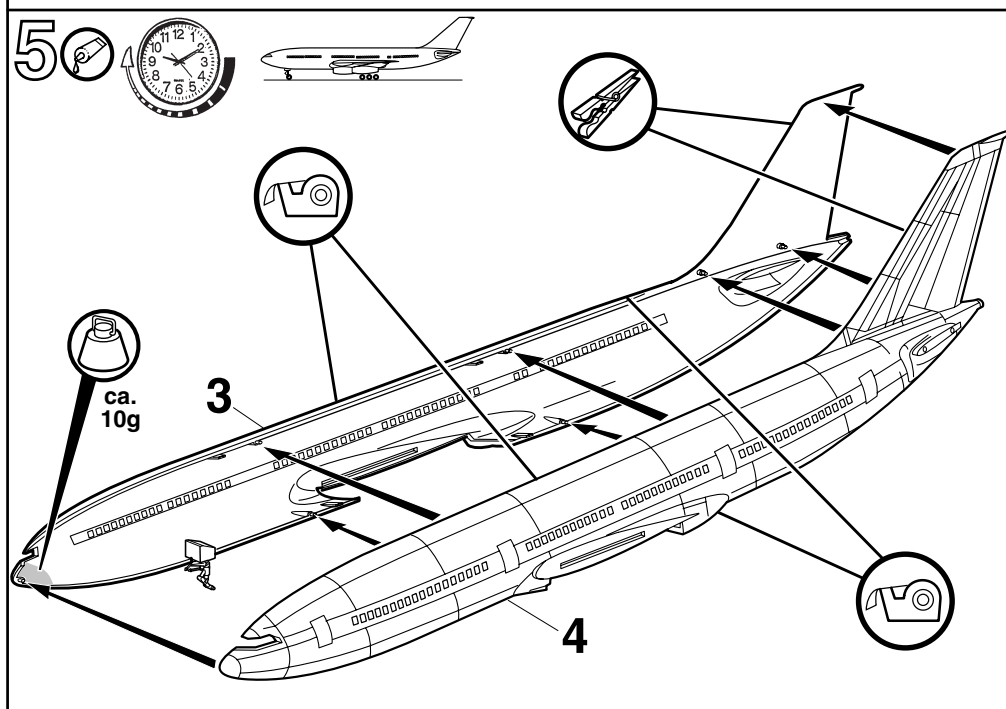
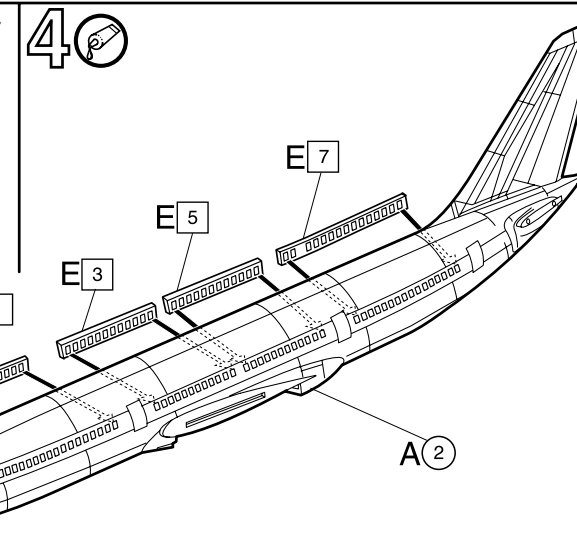
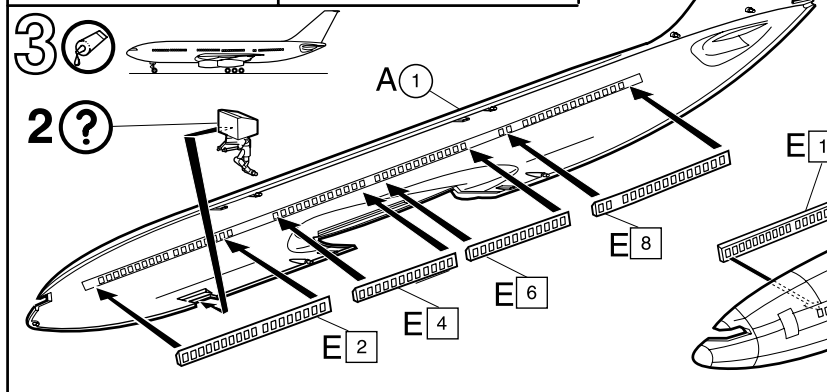
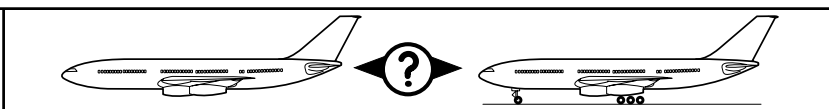
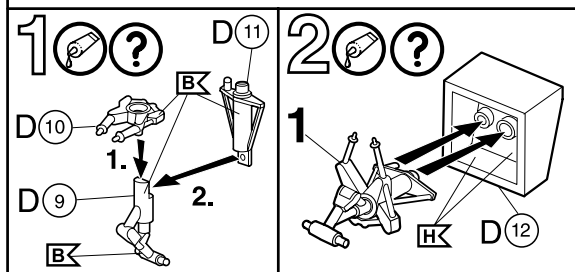
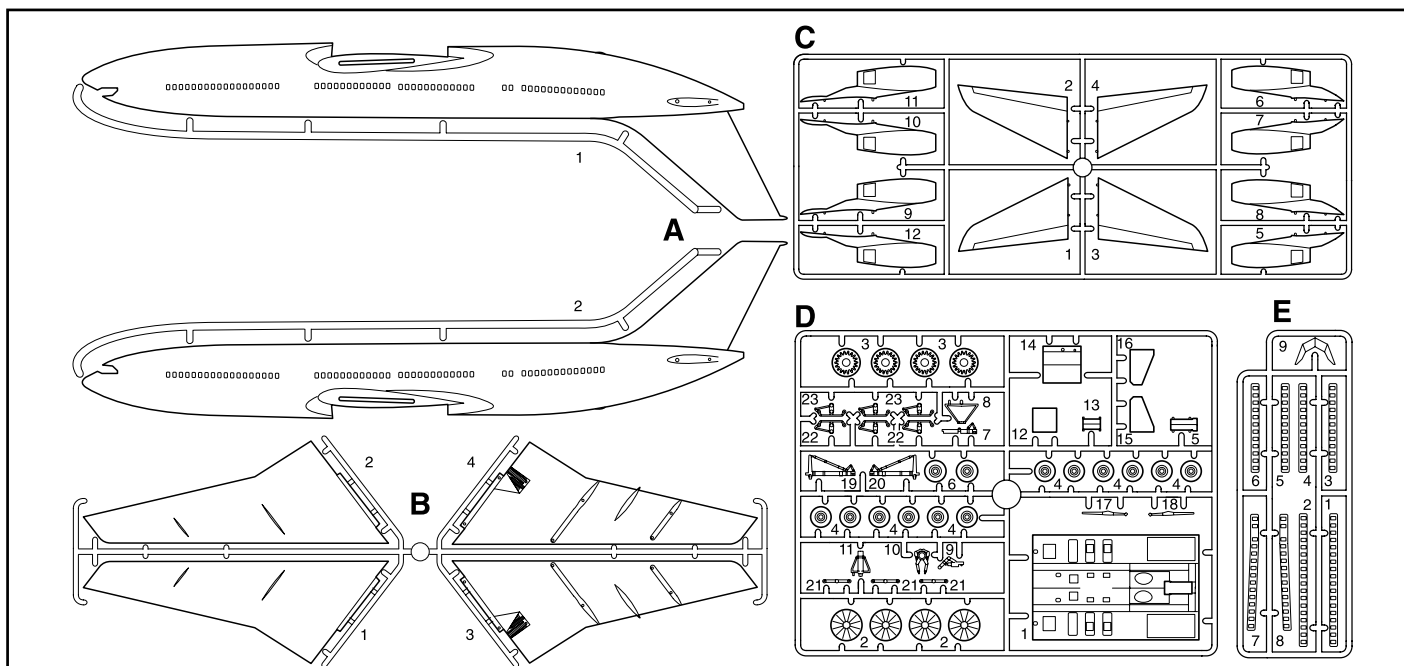
Nem tartalmazza

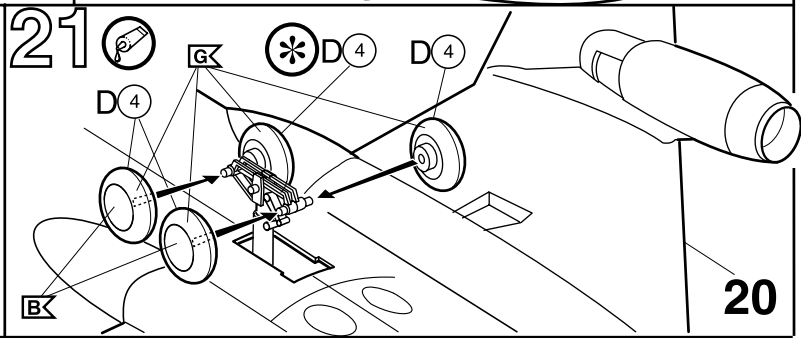
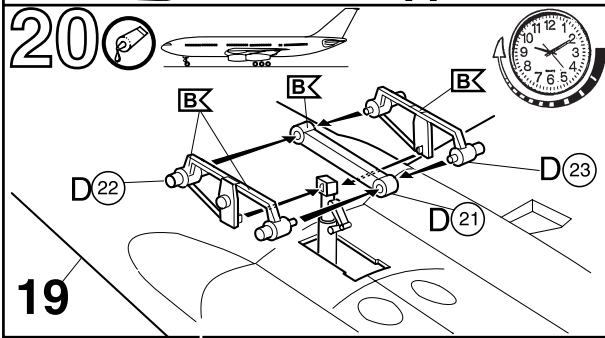
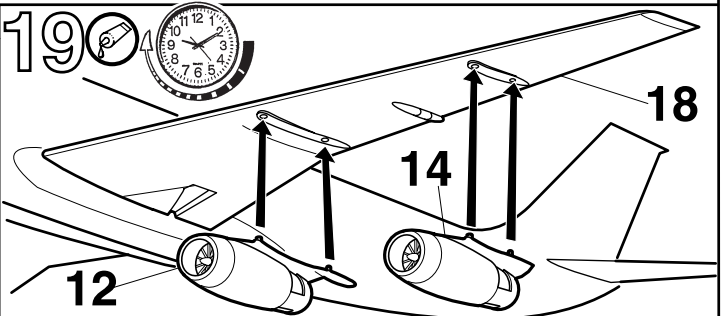
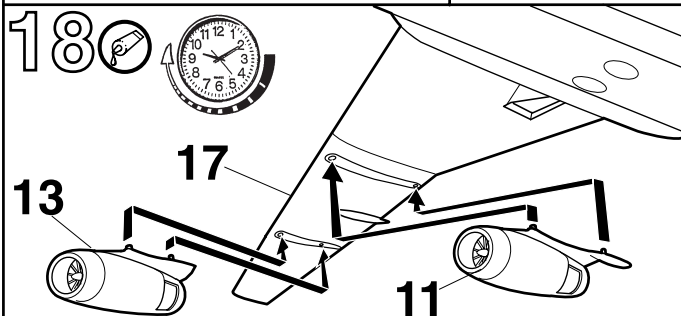
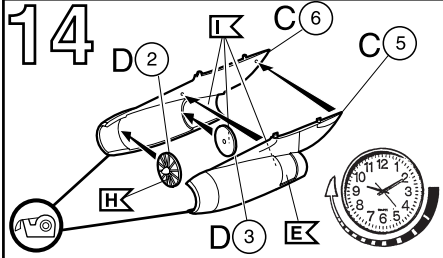
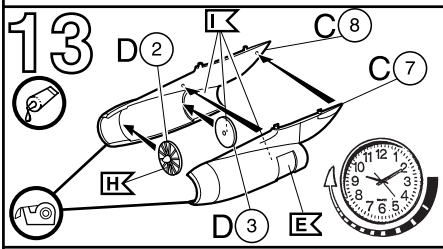
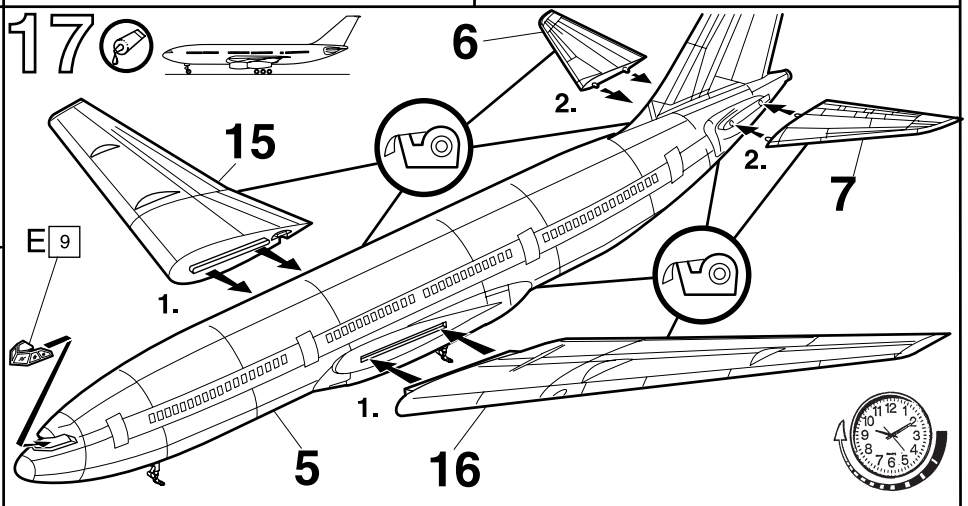
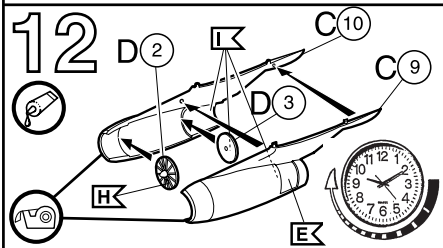
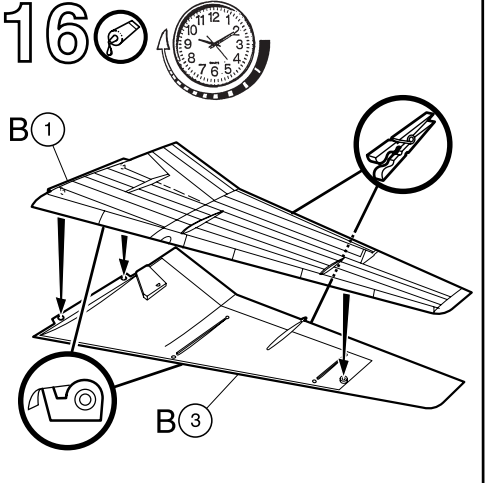
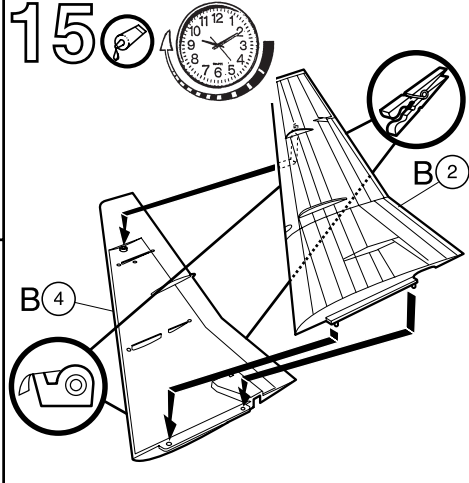
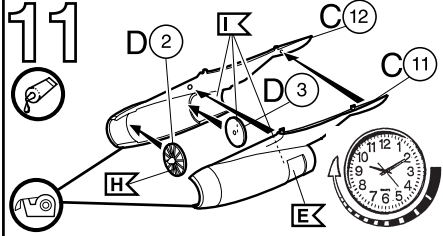
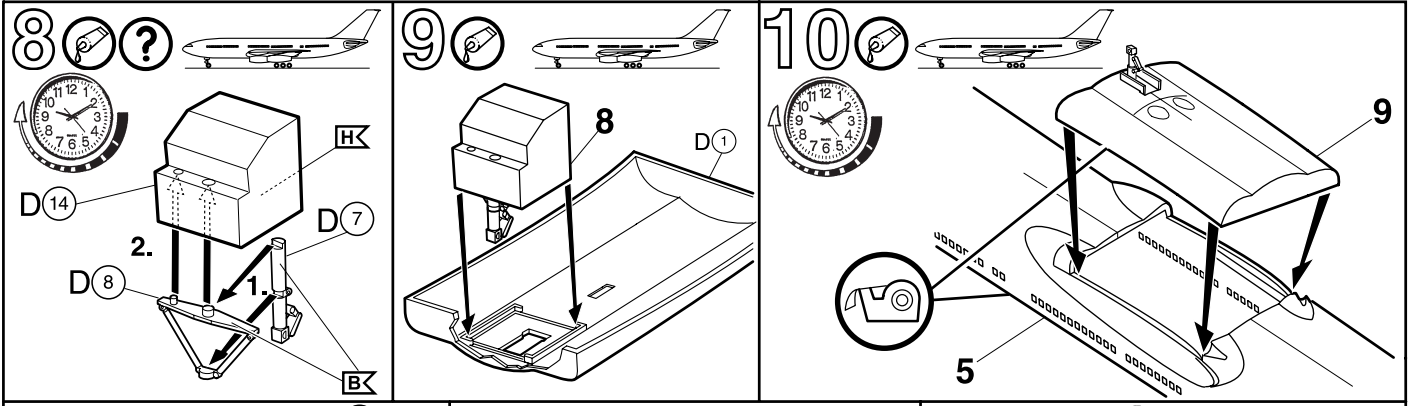
Nie zawiera

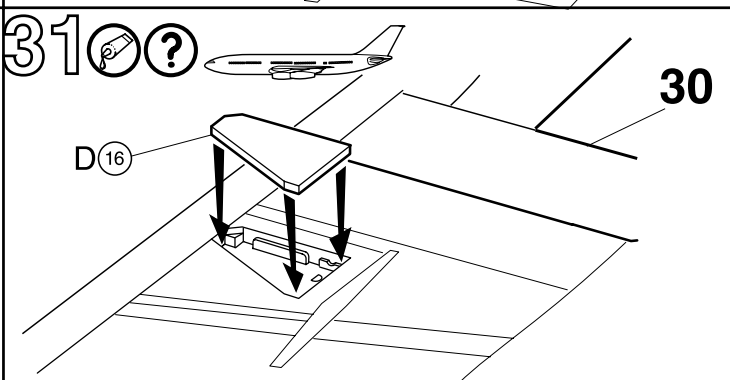
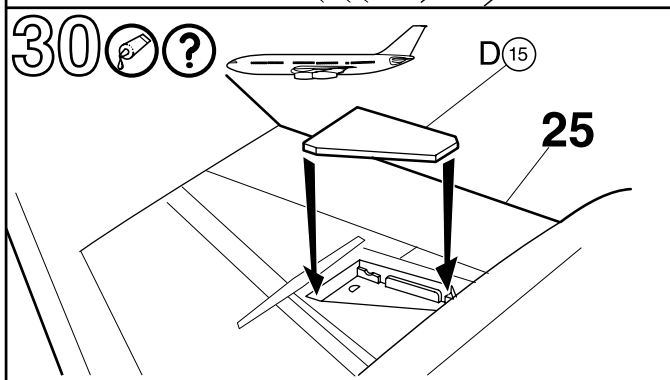
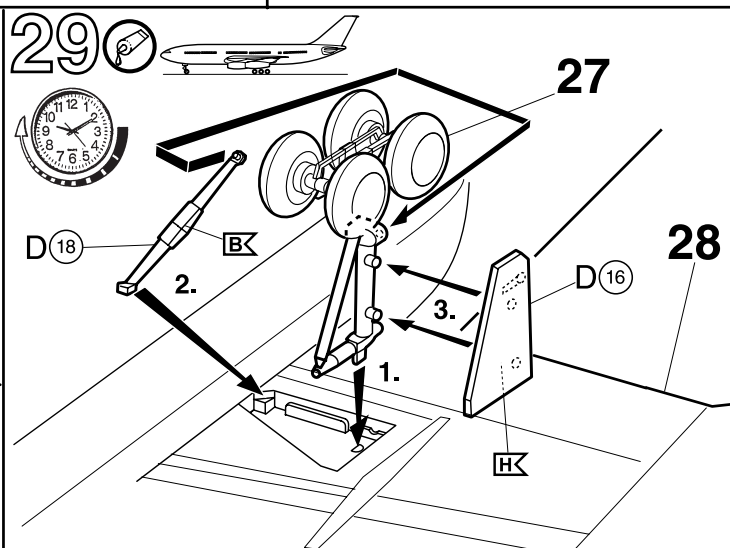
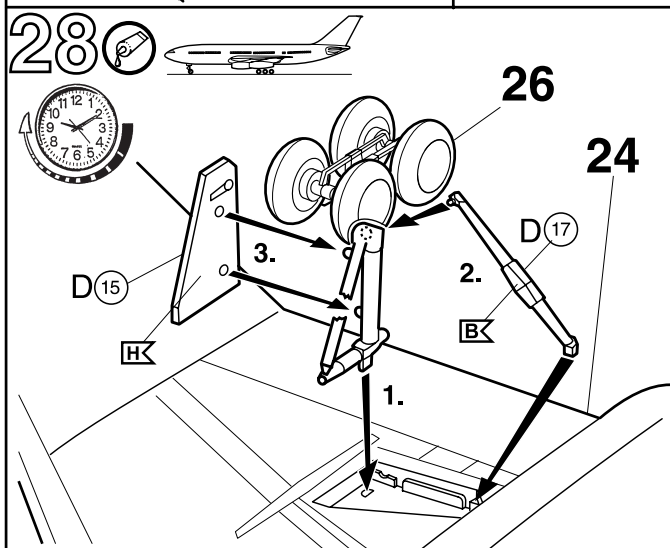
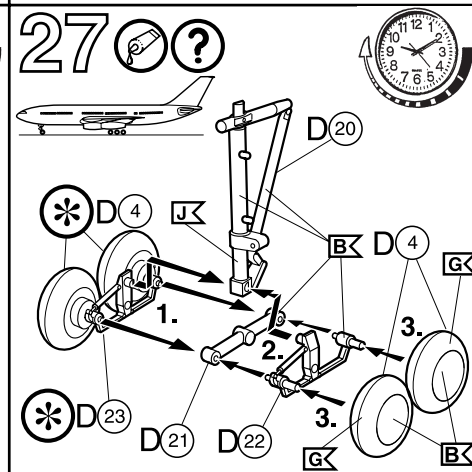
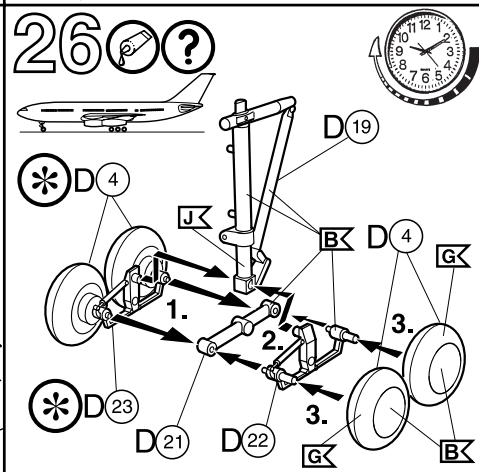
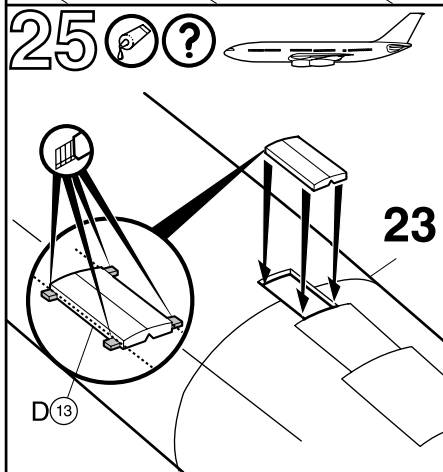
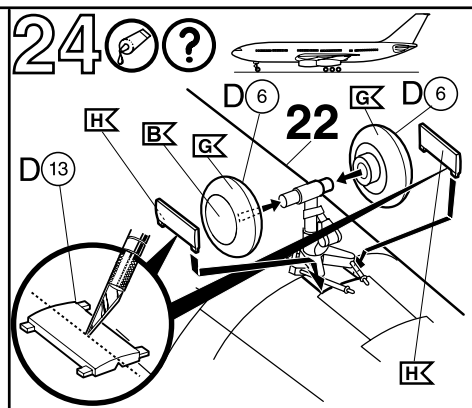
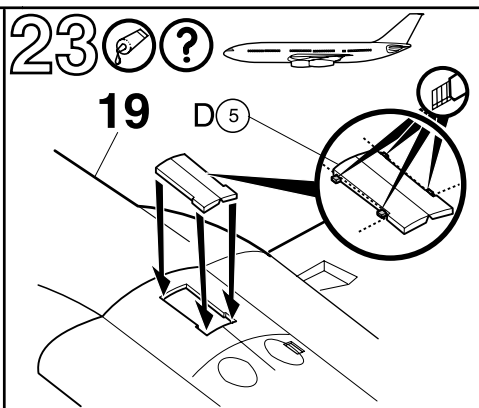
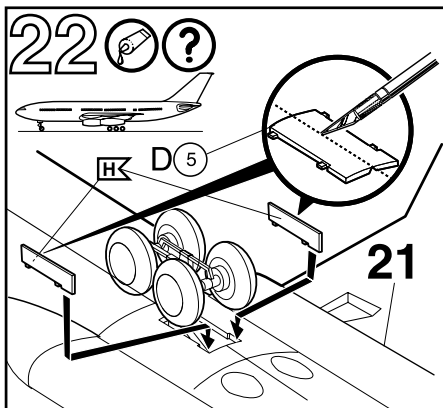
Ni vsebovano

Içerisinde bulunmamaktadır

Není obsaženo







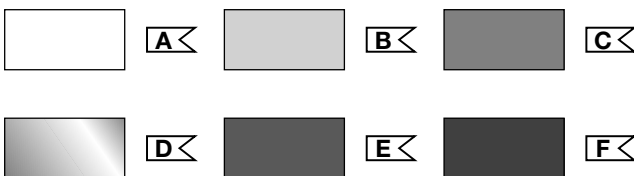
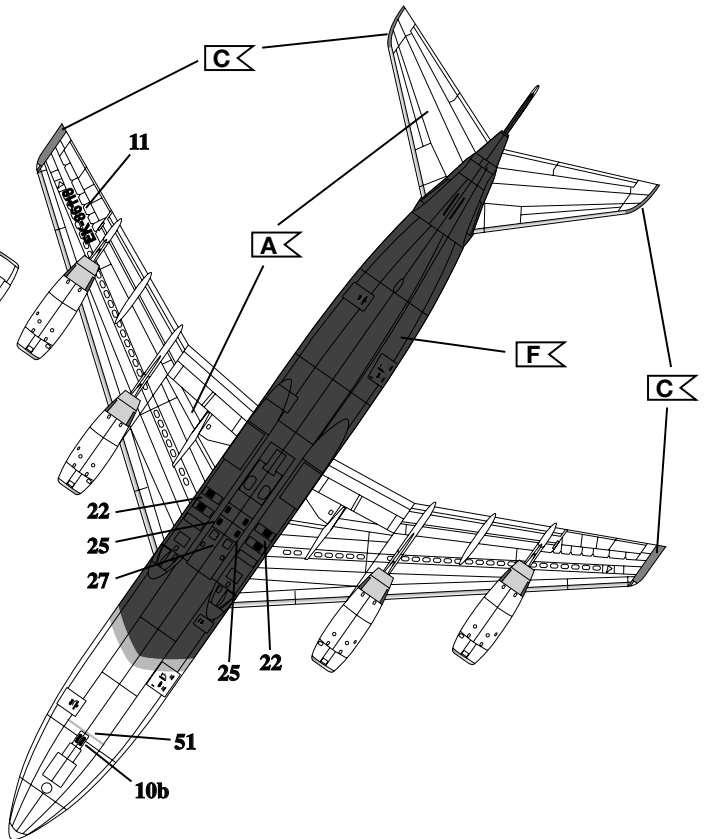
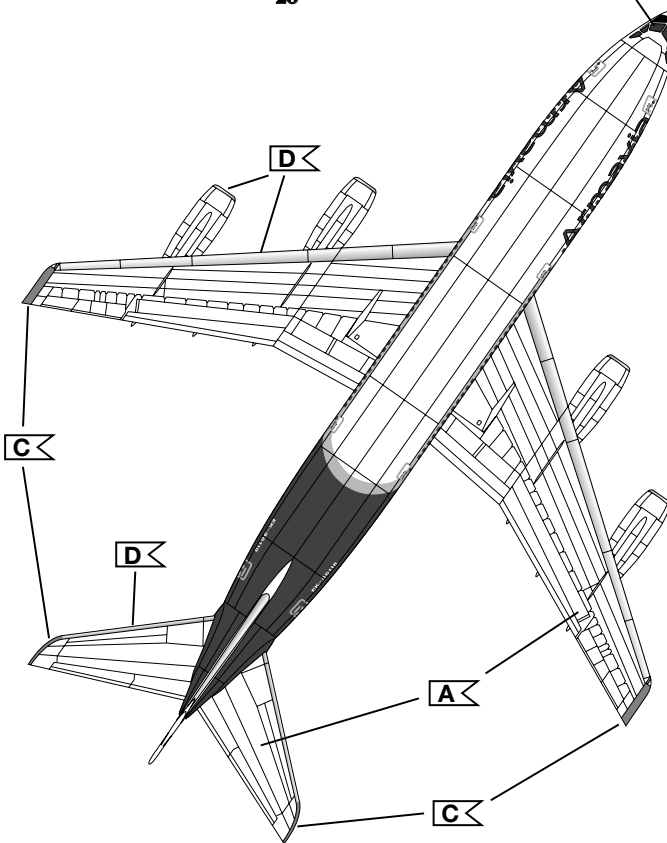
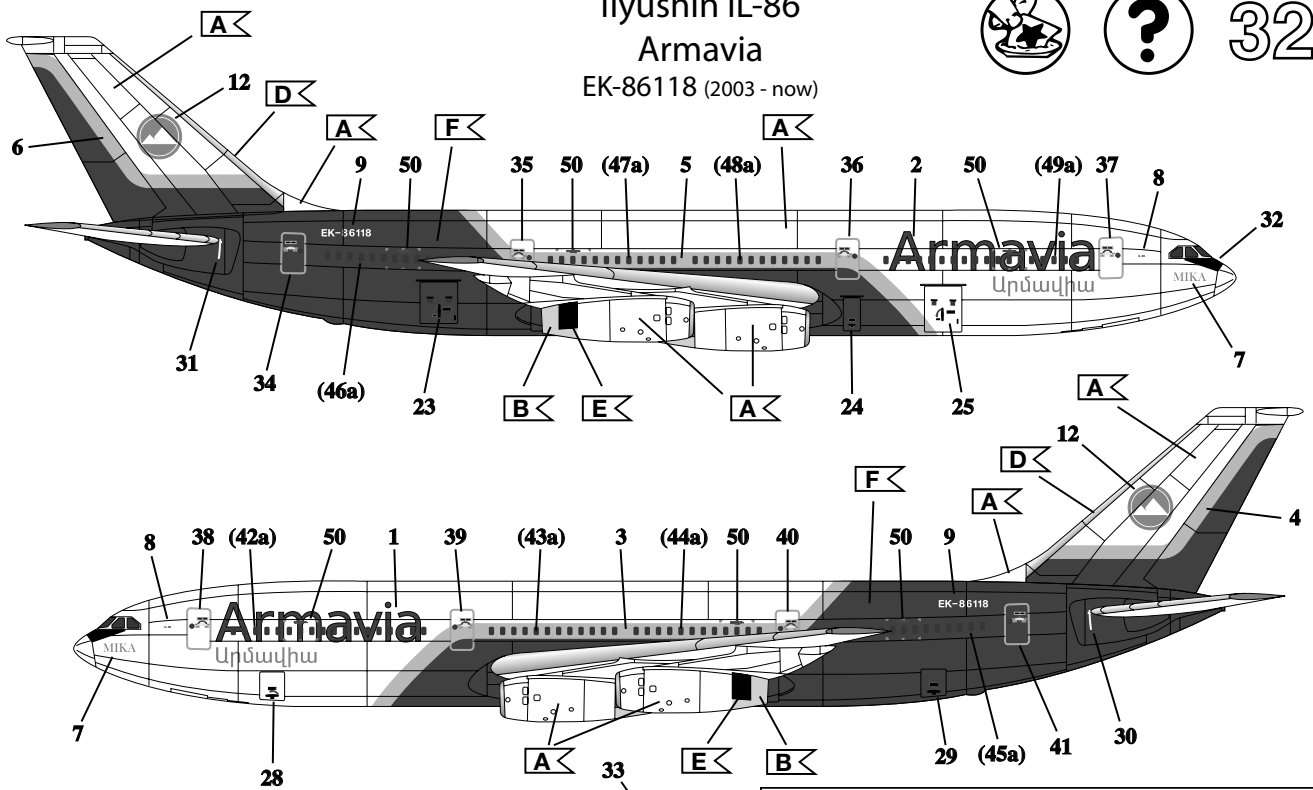
Ilyushin IL-86

Armavia

EK-86118 (2003 - now)



32

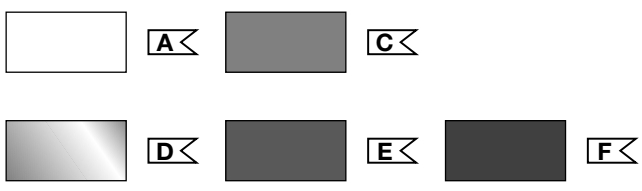
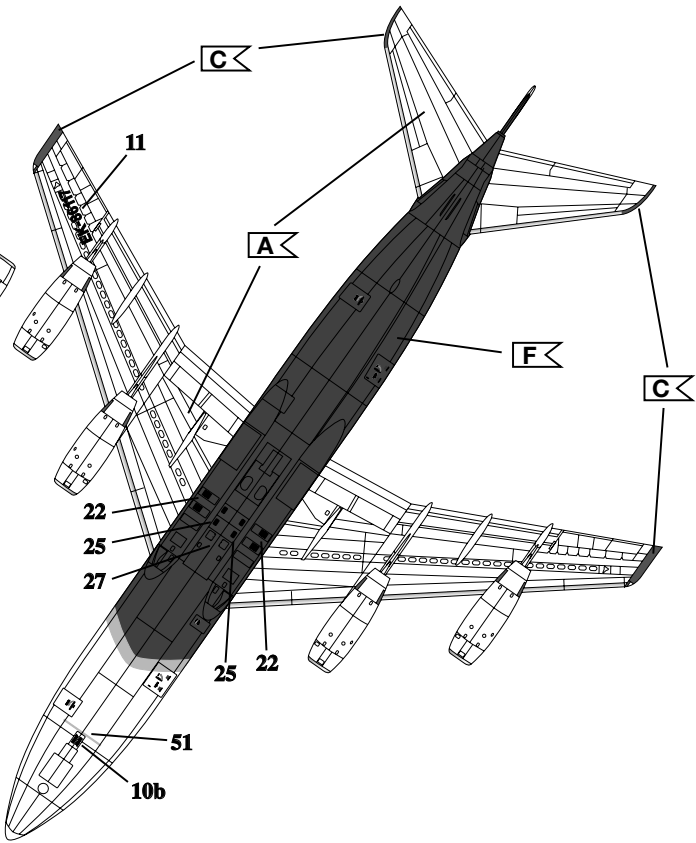
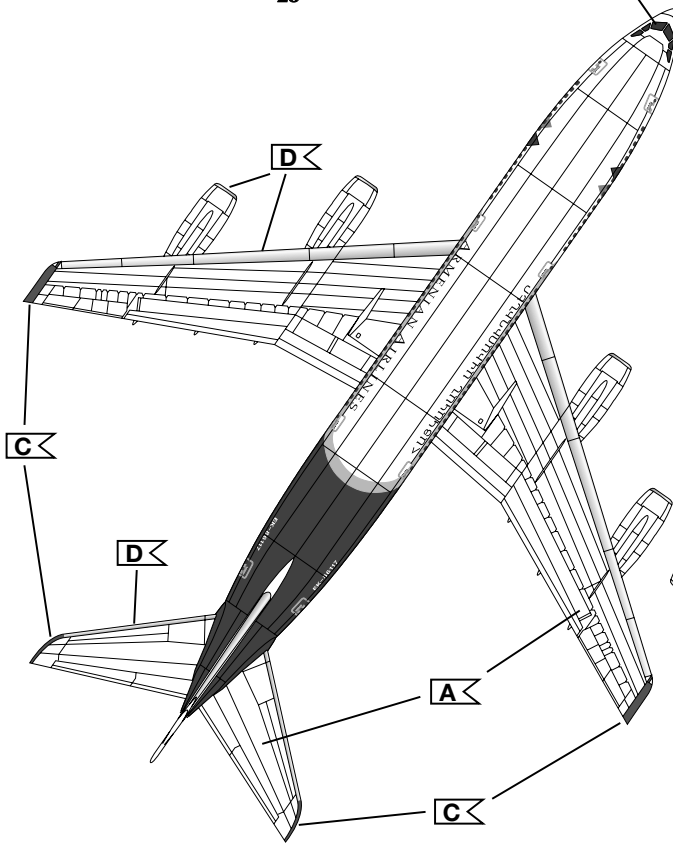
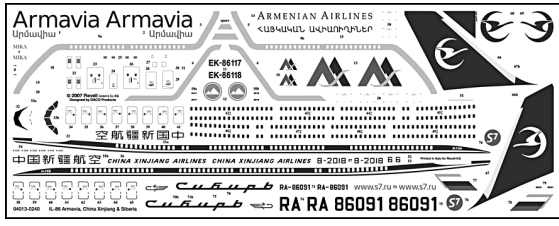
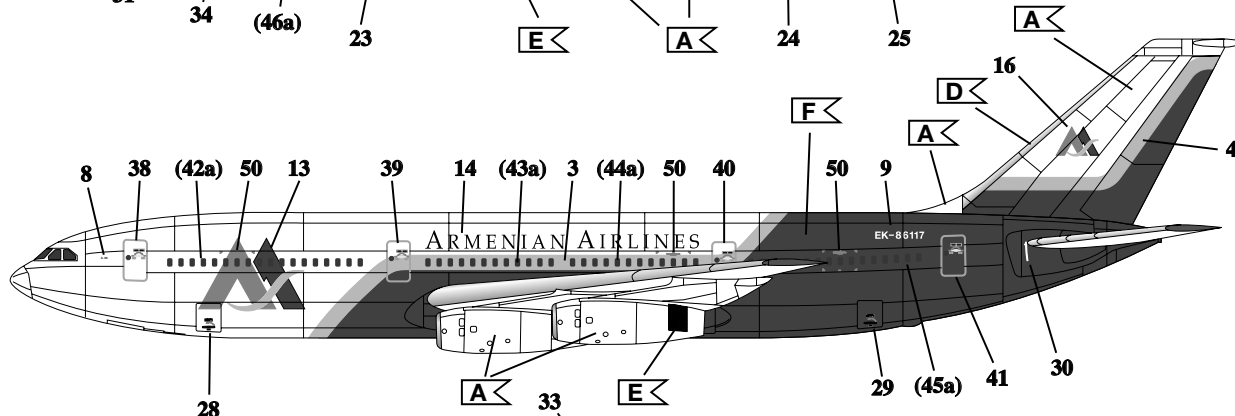
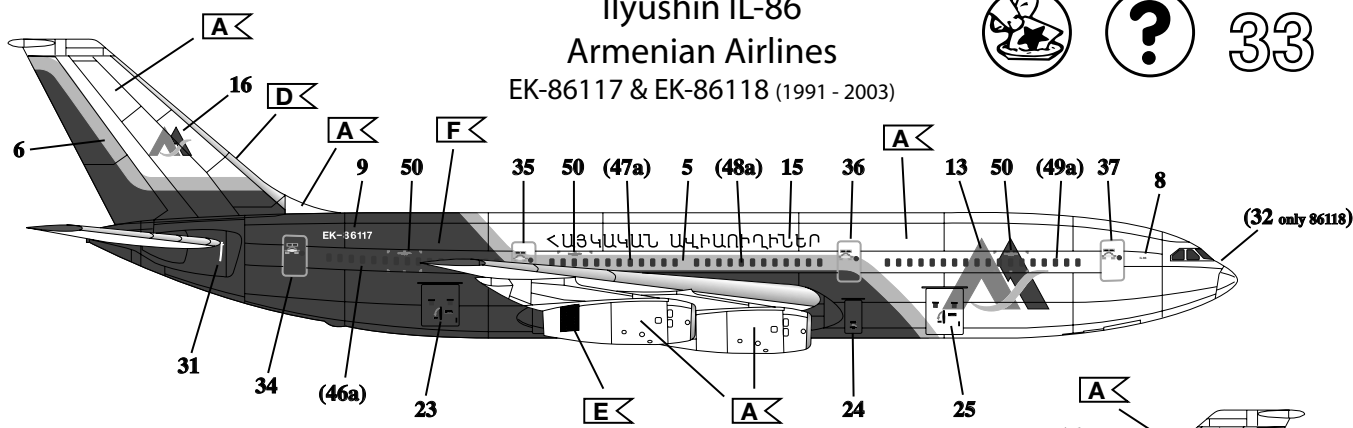


Ilyushin IL-86 Armenian Airlines

EK-86117 & EK-86118 (1991 - 2003)



33



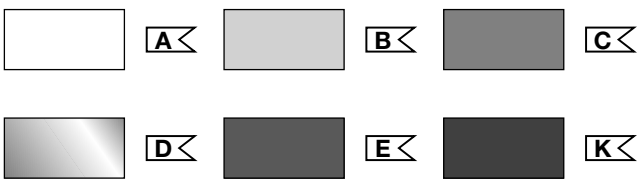
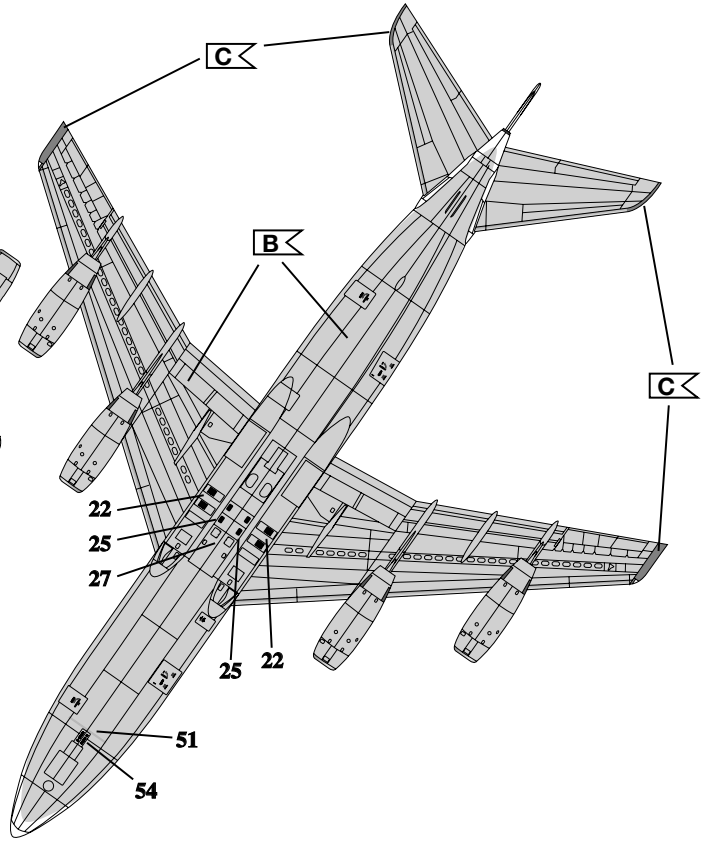
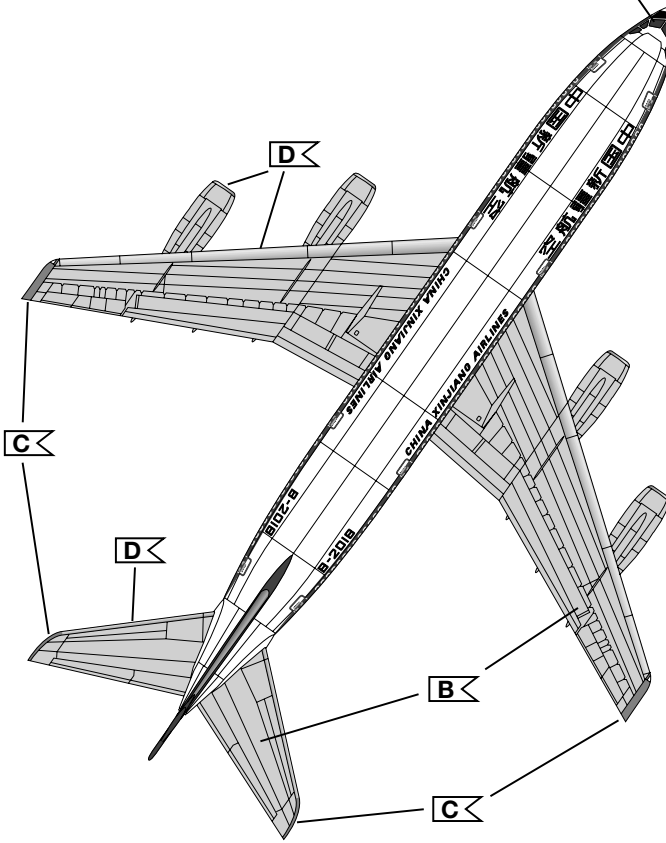
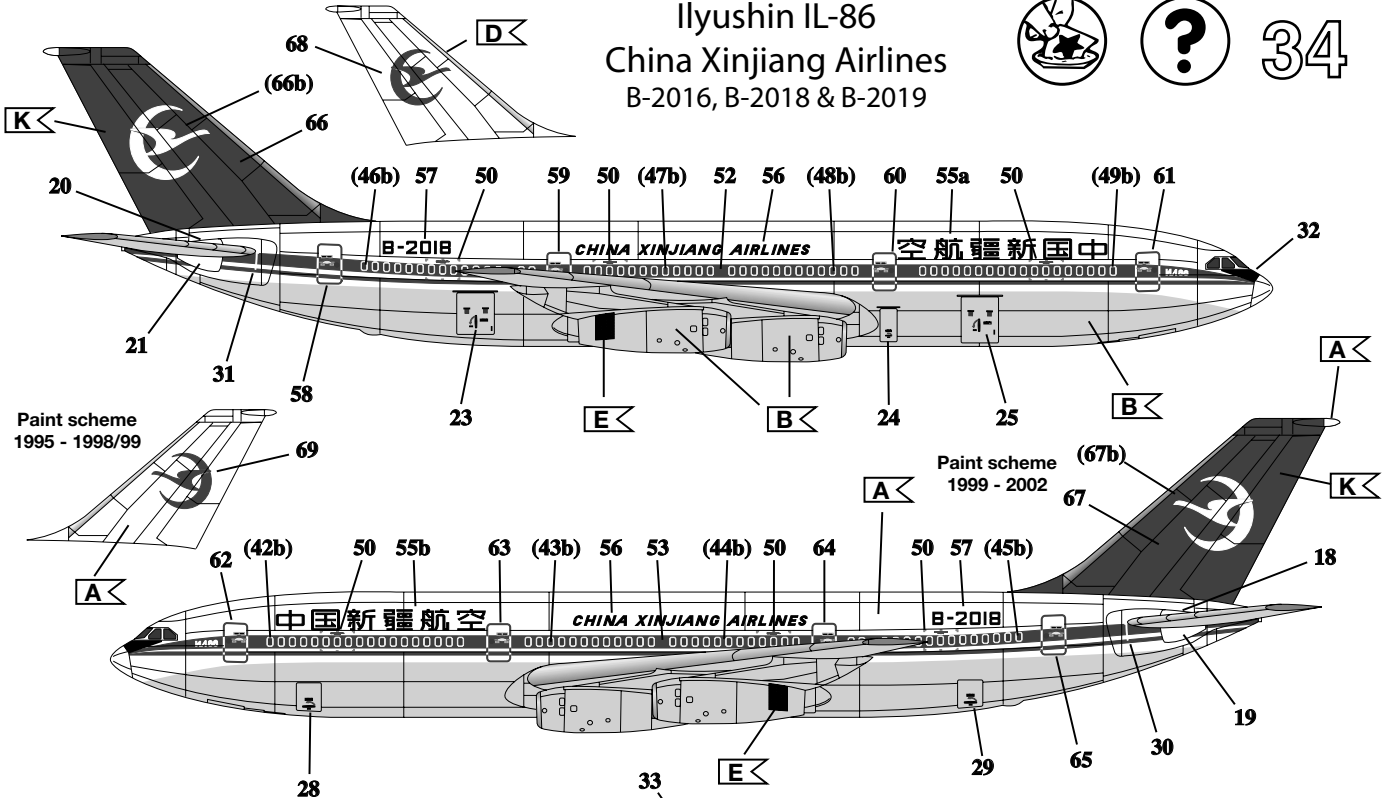
Ilyushin IL-86

China Xinjiang Airlines

B-2016, B-2018 & B-2019



34



Ilyushin IL-86 Siberia Airlines / S-7



35

