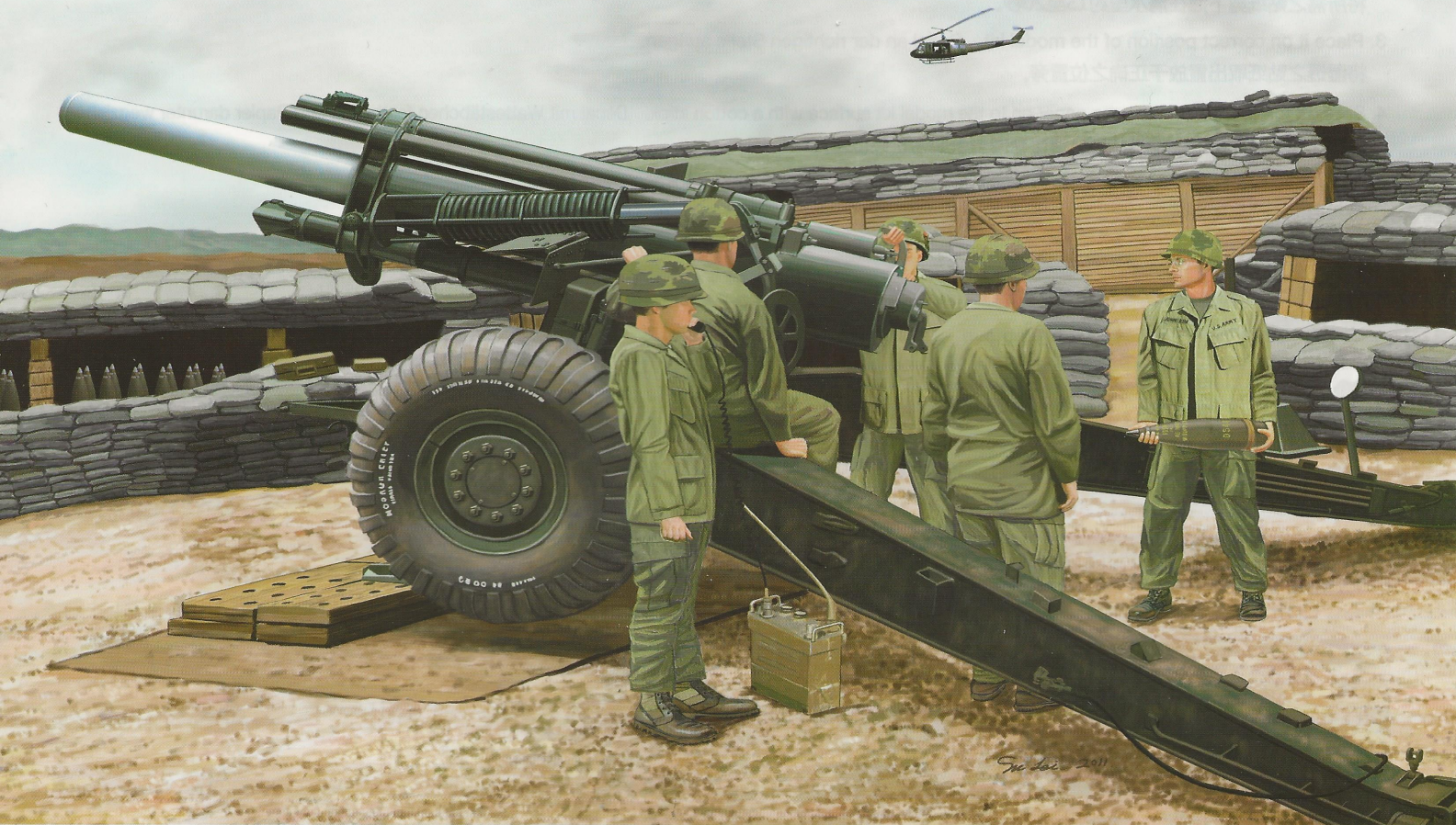


# US 155MM HOWITZER M114A1 (VIETNAM WAR) 1/35 SCALE 美军155毫米榴弹炮M114A1 (越战时期)



Based on a WW1 French Schneider 155mm Howitzer, the US Army produced a modified variant of this gun in 1941 as the 155mm Howitzer M1. With minor detail changes this became the M1A1 capable of firing a 43kg shell out to 15,000 meters with great accuracy. The WWII era 155mm Howitzer M1A1 was updated in the post-war years to keep it in service for as long as possible. The 155mm Howitzer M1A1 became the standard NATO medium artillery piece, and was widely exported to other nations. However by the early 1960's many of these guns needed refurbishment and as they were rebuilt the designation changed to M114, M114A1 and M114A2. It was these weapons that served in Vietnam and with the Israeli army during the minor wars of the 1960's and 1970's. The US Army began replacing its M114's with the new M198 Howitzer in 1982.

Information & research by Phil Greenwood

Basierend auf der französischen 155mm Schneider Haubitze aus dem ersten Weltkrieg produzierte die US Army 1941 als modifizierte Variante die 155mm Haubitze M1. Nach kleinen Änderungen entstand das Modell M1A1. Dieses konnte mit hoher Genauigkeit ein 43kg schweres Geschoss bis zu 15km weit verschießen. Nach dem zweiten Weltkrieg erfolgten wieder Verbesserungen, um das Geschütz so lange wie möglich im Dienst zu halten. Die M1A1 wurde die mittlere Standardwaffe der NATO und in großen Stückzahlen exportiert. In den 1960ern erfuhr das Geschütz eine weitere Modernisierung und erhielt die Bezeichnungen M114, M114A1 und A2. Diese Waffen kamen in Vietnam sowie bei der israelischen Armee zwischen 1960 und 1970 zum Einsatz. Ab 1982 ersetzte die US Army die M114 durch die M198.

Deutsche Übersetzung © Michael Knoblich

美国军队在 1941 年参照法国在一战时所使用之“施耐德”厂制之 155 毫米榴弹炮作蓝本发展出一款新的 155 毫米榴弹炮称为 M1。其后稍作修改的型号称为 M1A1。该炮能发射 43 公斤重炮弹并能准确击中 15,000 米外的目标。二战后美军为了延续这门榴弹炮的使用寿命而对其作不断改良。因而 M1A1 155 毫米榴弹炮成了北约标准制式的中型火炮和广泛出口到他国家。但使用至 1960 代这种火炮必须再作翻新的工作，因此再被改良到 M114、M114A1 和 M114A2 制式。这些被改良后的榴弹炮在上世纪 60~70 年代的局部战争期中服务于南越军和以色列军中；美军部队在 1982 年开始使用新的 M198 榴弹炮全面替换它老旧的 M114 系列火炮。



# ILLUSTRATION 图示说明:

## CORRECT METHOD FOR APPLYING DECALS : HINWEISE ZUM ANBRINGEN DER DECALS : 正确使用水贴纸的方法:

1. Clean model parts surface with wet cloth. Entsprechende Stellen am Modell feucht reinigen.  
将需要贴水贴纸之部位表面擦干净。
2. Cut out the decal parts and dip them in cold water for 15 ~20 seconds. Decal ausschneiden und für 15-20 Sek. ins Wasser legen.  
将所需之贴纸剪下泡在清水里约15至20秒。
3. Place it on correct position of the model kit. Decal an der richtigen Stelle auflegen.  
将湿透之贴纸取出置放于正确之位置旁。
4. Slide off the decal from the base paper on to the model kit surface with a cotton stick. Decal mit Wattestäbchen festhalten und Papier darunter wegziehen.  
用棉花棒轻推贴纸表面使其从底纸滑出至模型表面之正确位置。
5. When decal get dry then complete. Decal mit Papiertuch andrücken und trocknen.  
待其自然干透后即完成。

## ICON INSTRUCTION: 图标说明:



Open Hole  
Loch bohren  
钻孔



Remove  
Abtrennen  
切除



2 Sets needed  
Vorgang wiederholen  
同样的制作二组



Bend  
Biegen  
曲折



Optional  
Auswahl  
可以选择采用



Apply Decal  
Decal anbringen  
贴水贴纸



Instant Glue For Metal  
Sekundenkleber verwenden  
瞬间接着剂,金属用



Fill Hole  
Verspachteln  
把孔填平



Do not cement  
Nicht kleben  
不用粘合

## COLOR SUGGESTION: FARBTABELLE: 涂装指引:

Color	涂料表	MR. Hobby	Hobby Color	Humbrol	Tamiya	
Steel	Stahl	黑铁色	H-18	C-28	53	/
Silver	Silber	银色	H-8	J-8	11	X-11
Flat black	Mattschwarz	消光黑	H-12	C-33	33	XF-1
Flat white	Matt Weiss	消光白	H-11	C-62	34	XF-2
Olive drab	Braun-Olive	橄榄褐	H-304	C-304	116	XF-62
Dark green	Dunkelgrün	深绿色	H-36	C-17	30	XF-61
Tyre black	Reifenschwarz	轮胎黑	H-77	C-137	85	/
Semi-gloss black	Schwarz Seidenmatt	半光黑色	/	C-82	/	/
Yellow	Gelb	黄色	H-97	/	69	XF-3
Light ghost gray		浅灰色	H-324	/	147	/
Orange	Orange	橙色	H-14	C-59	18	x-6

## READ BEFORE ASSEMBLING: VOR ZUSAMMENBAU LESEN: 组装必读:

- Carefully Study instruction before assembling. Anleitung studieren und verständlich machen. 组装前请阅读清楚制作指引。
- Keep plastic model glue and tools away from children. Kleber, Farben, Werkzeuge und Plastiktüten von Kindern fernhalten. 胶水,油漆及工具勿让小孩接触。
- Do not use cement or paint near open flame or sparks. Kleber/Farbe nicht in Nähe von offenen Flammen. 胶水及油漆勿接触火种。
- Do not work in closed room. Nur in ausreichend belüfteten Räumen arbeiten. 勿在密封地方制作模型。





**BRONCO**

**Bronco Models**

Copyright © 2011

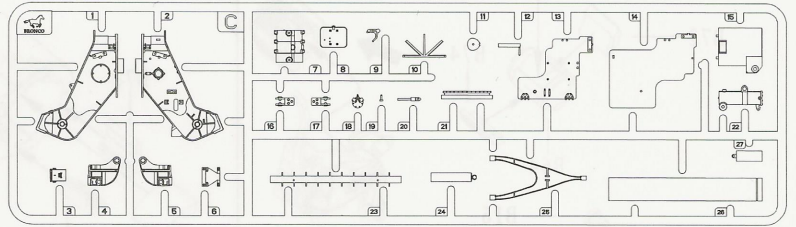
Made in China

中国制造

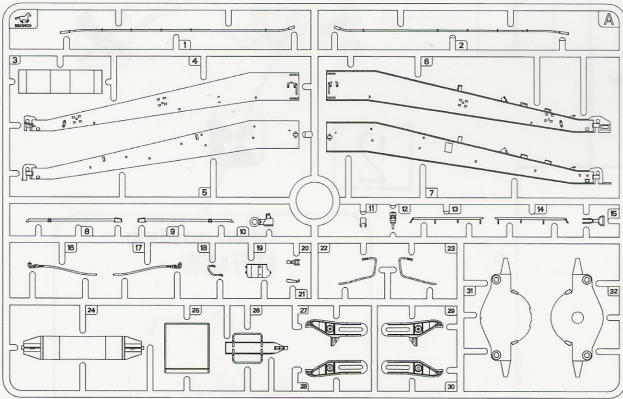


No use parts  
不要部件

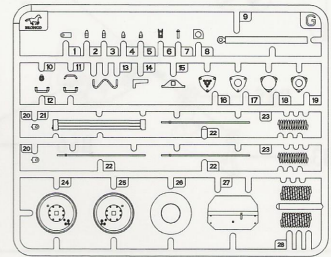
Ⓒ × 1



Ⓐ × 1



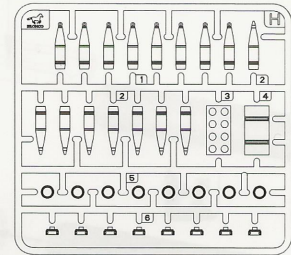
Ⓖ × 2



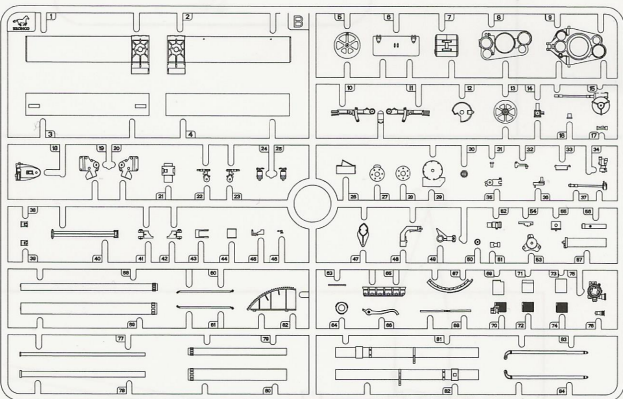
Ⓔ<sub>b</sub> × 2



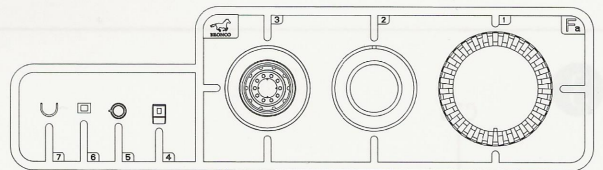
Ⓗ × 1



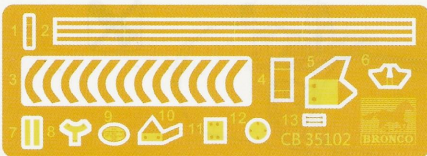
Ⓑ × 1



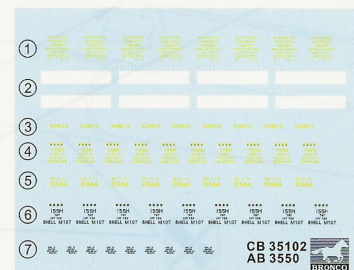
Ⓕ<sub>a</sub> × 2



⒫ × 1



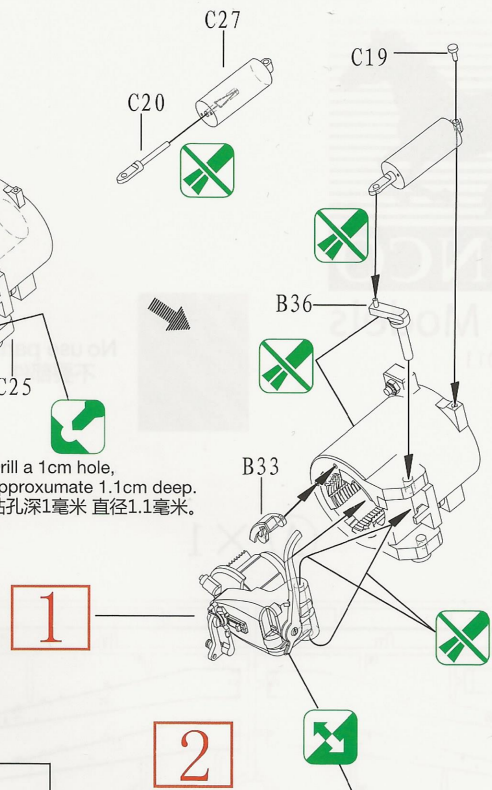
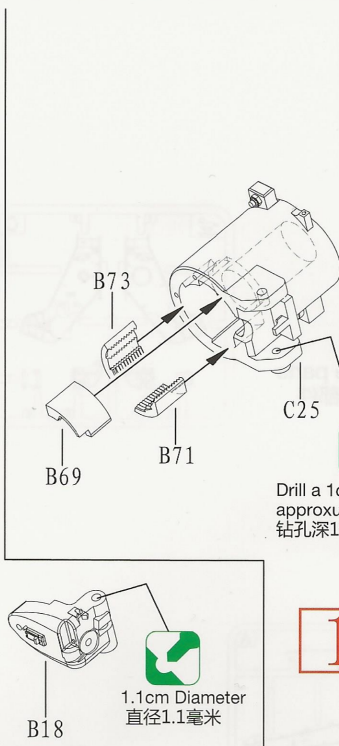
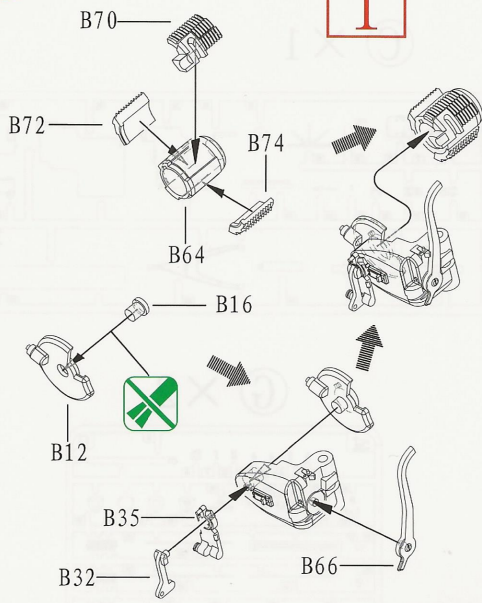
DECAL × 1



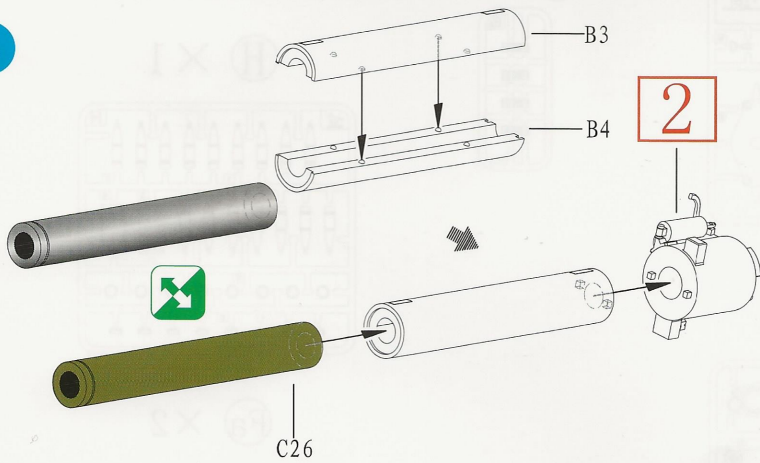
**CB35102**

# ILLUSTRATION 图示说明:

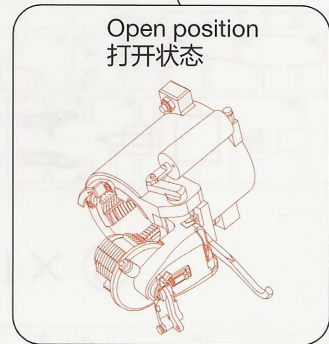
1



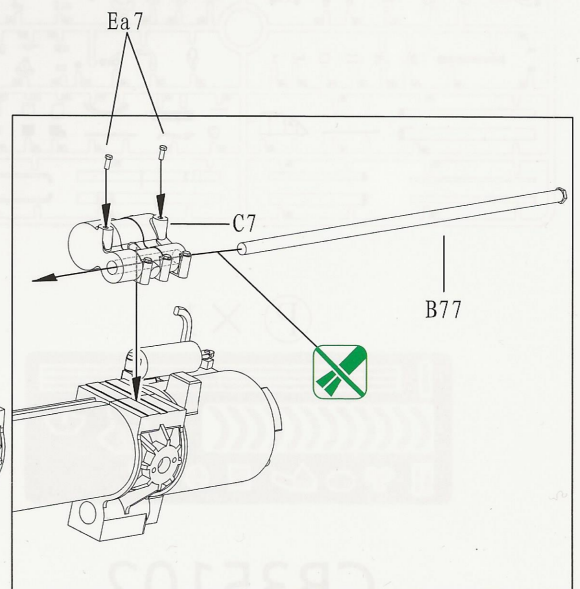
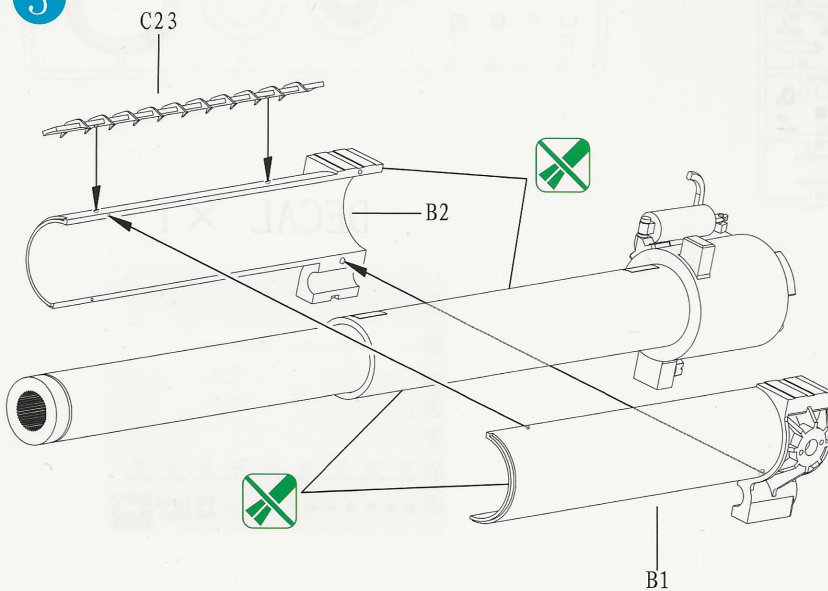
2



2



3



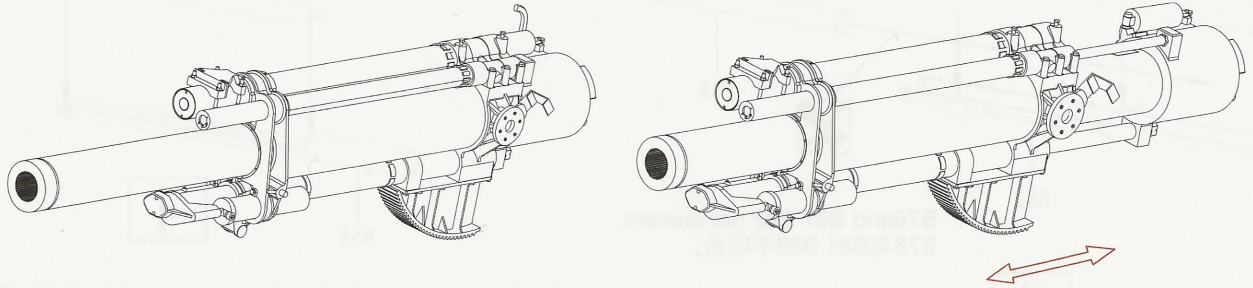






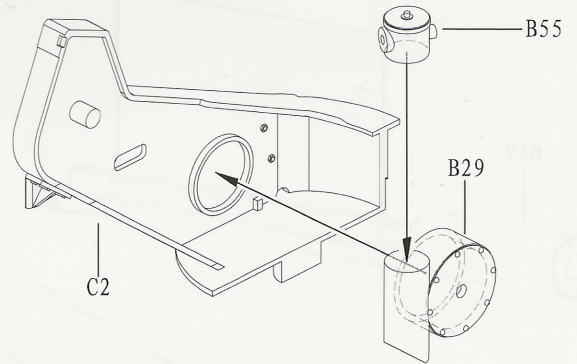
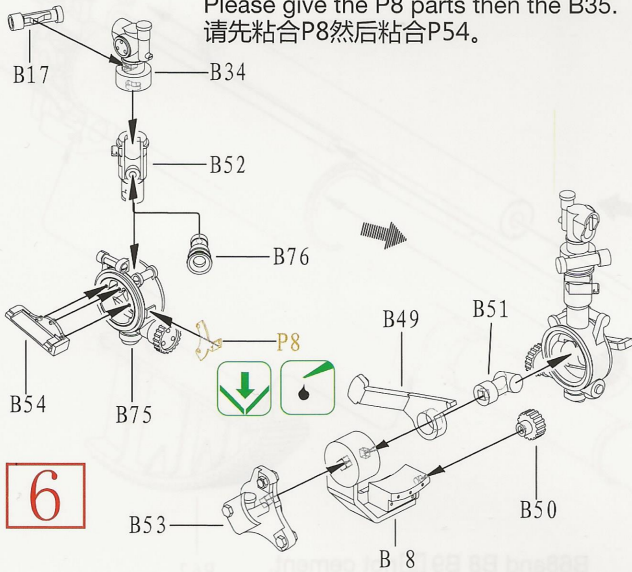
# ILLUSTRATION 图示说明:

6

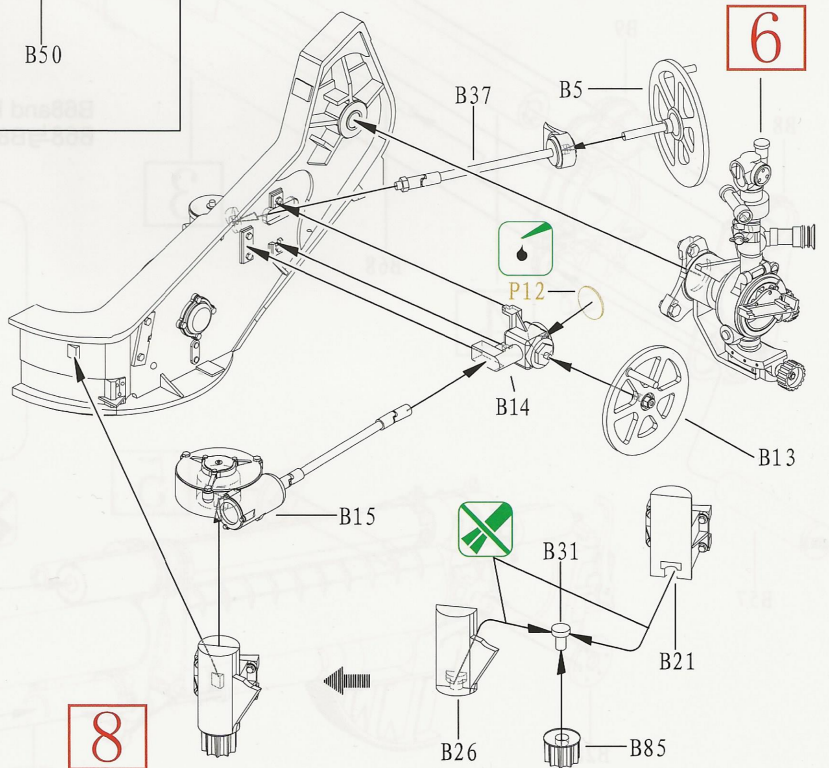
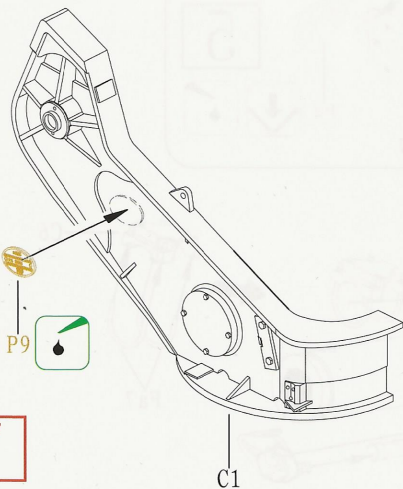


7

Please give the P8 parts then the B35.  
请先粘合P8然后粘合P54。

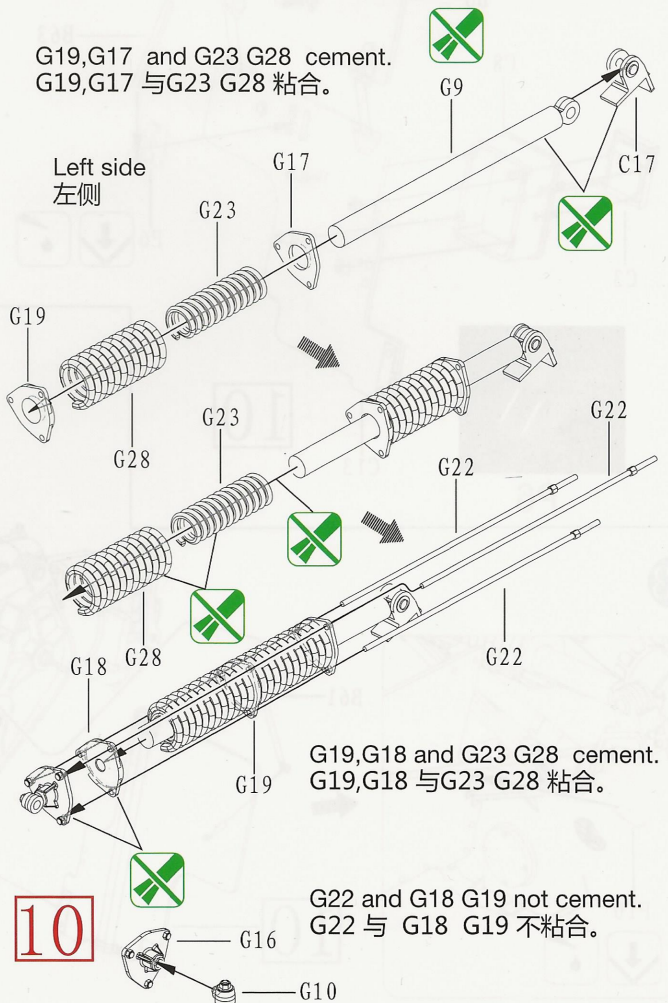
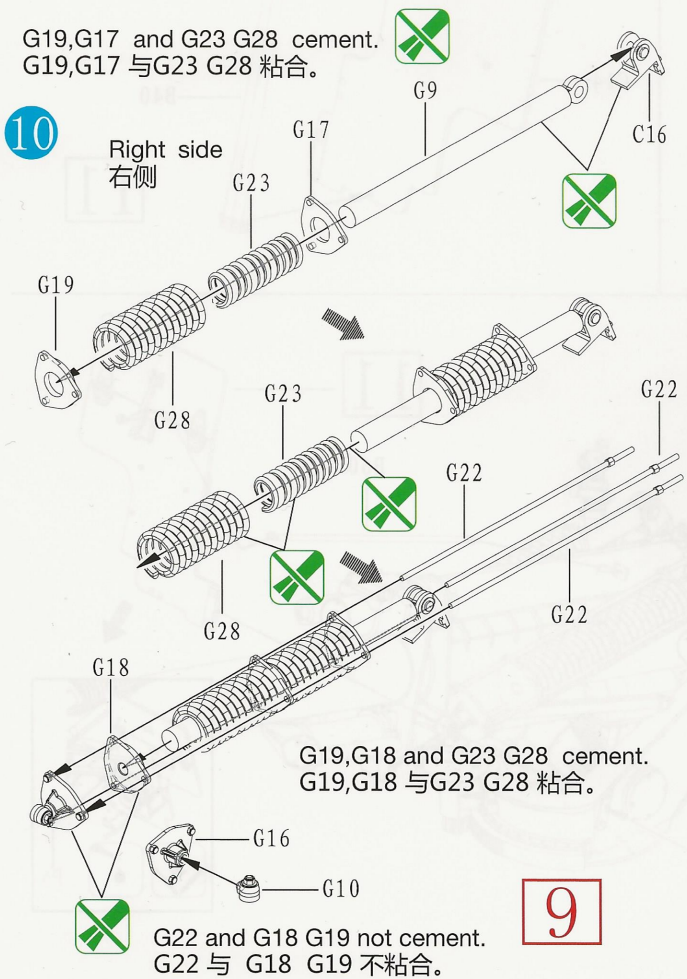
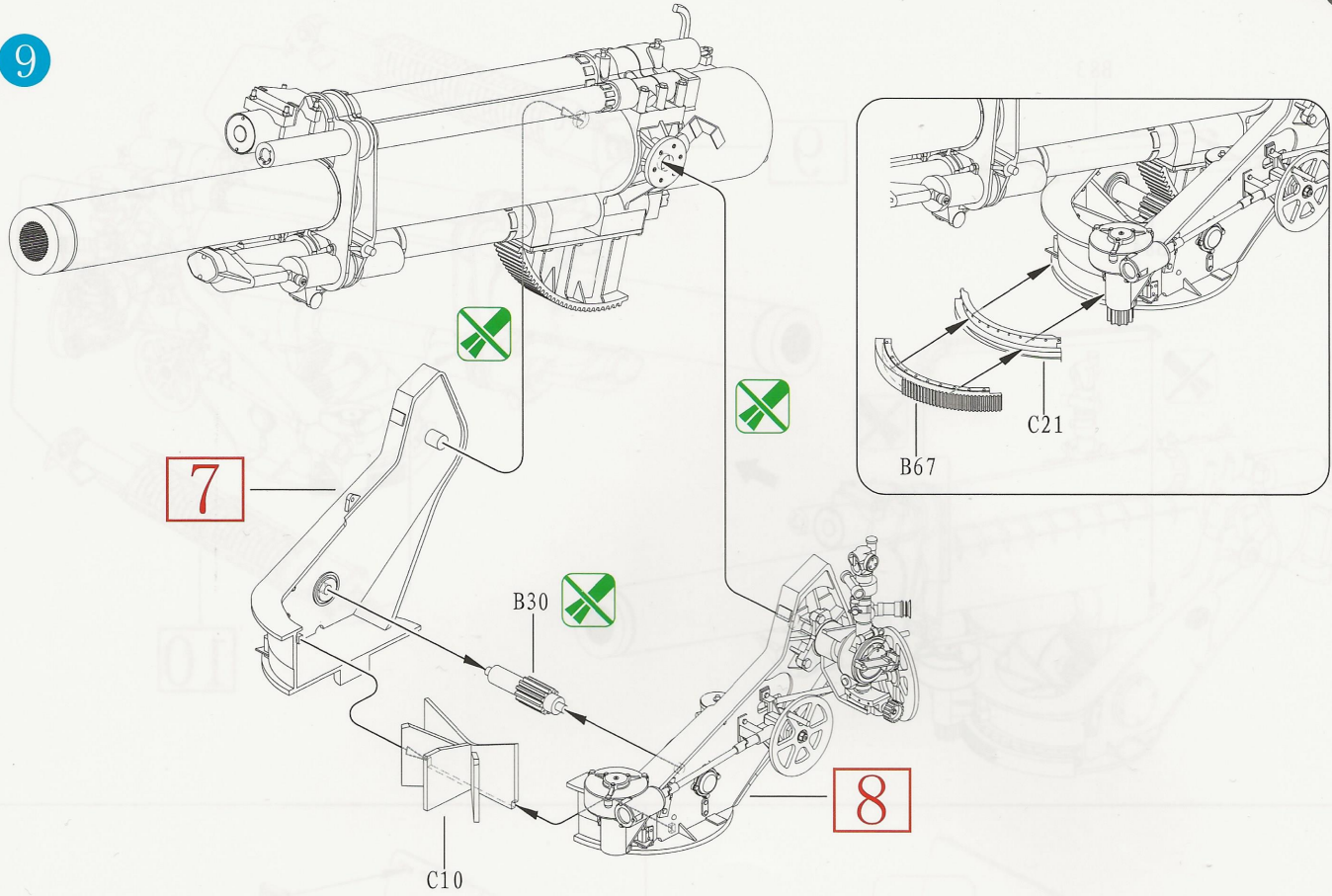


8



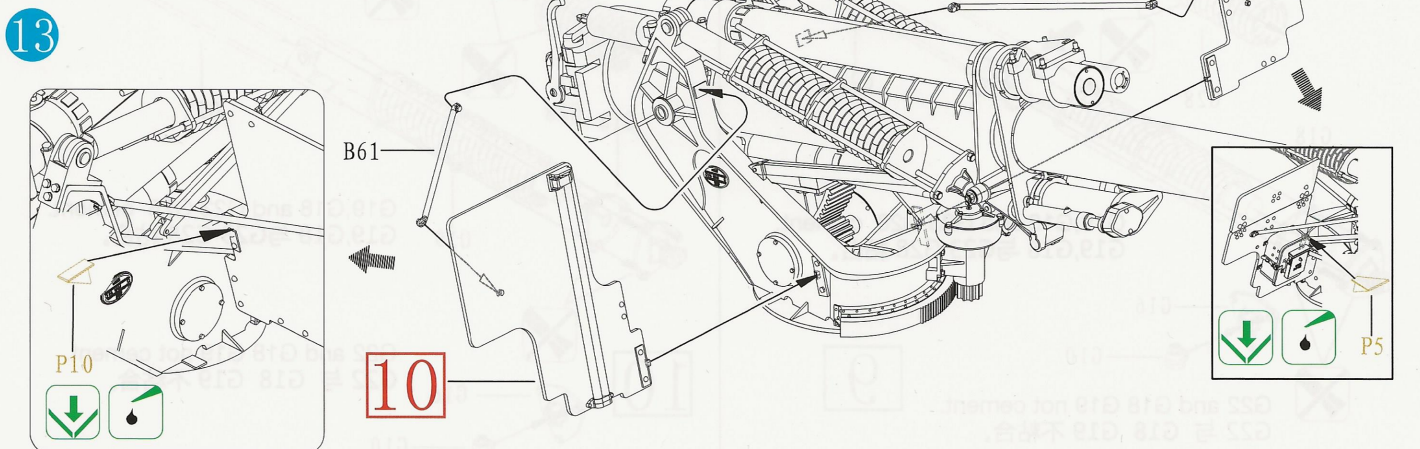
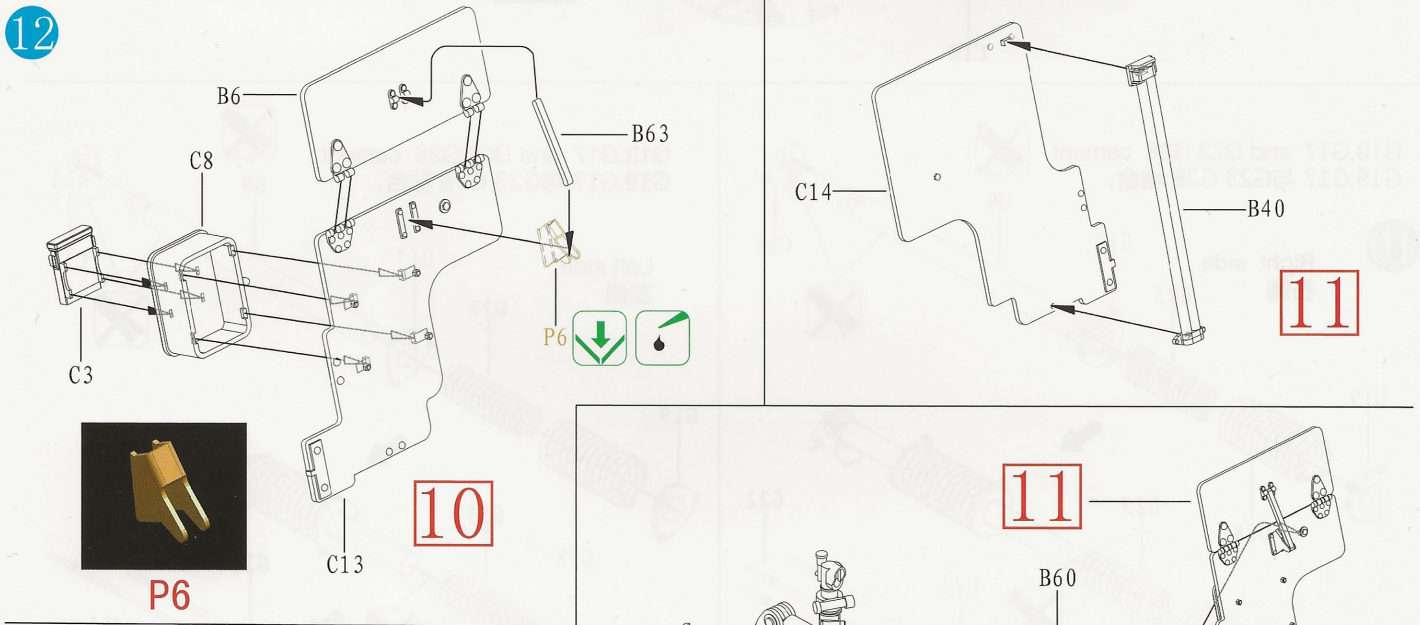
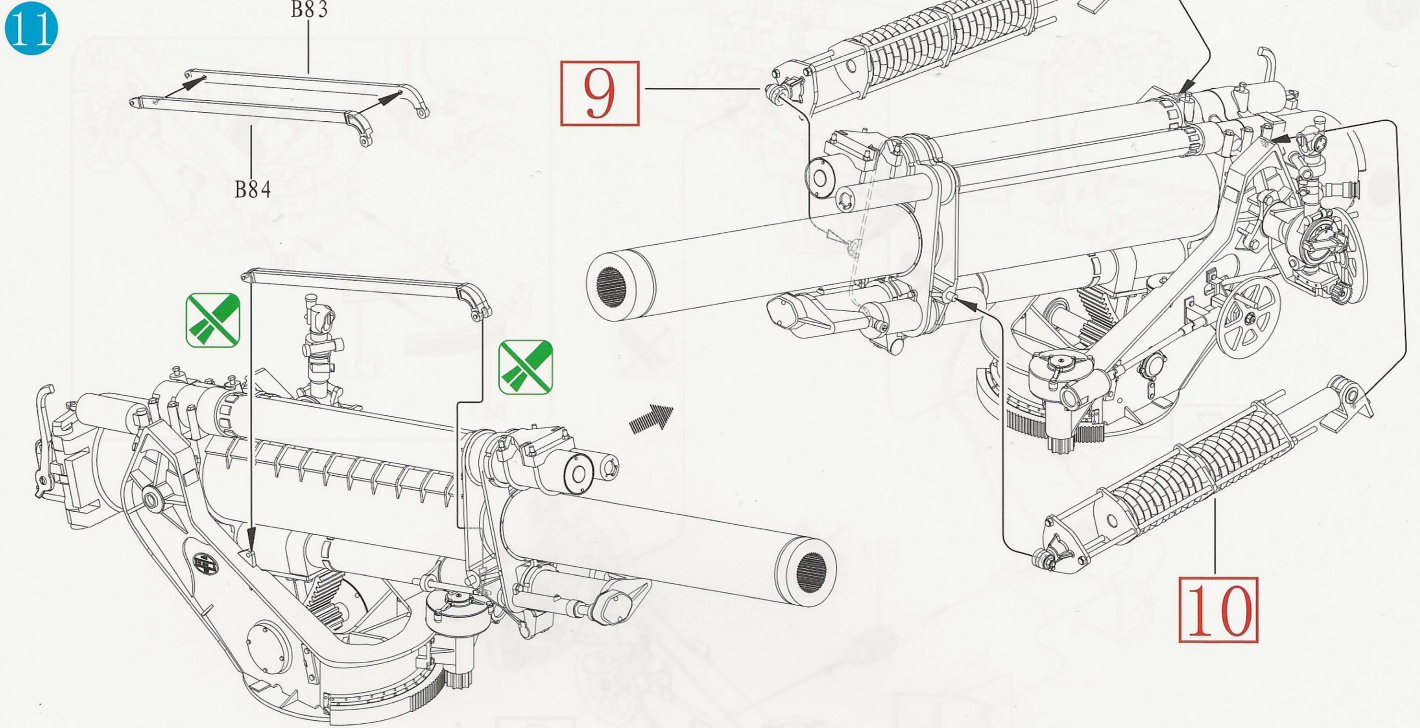
B31 and B21 B26 not cement.  
B31与B21 B26不粘合。





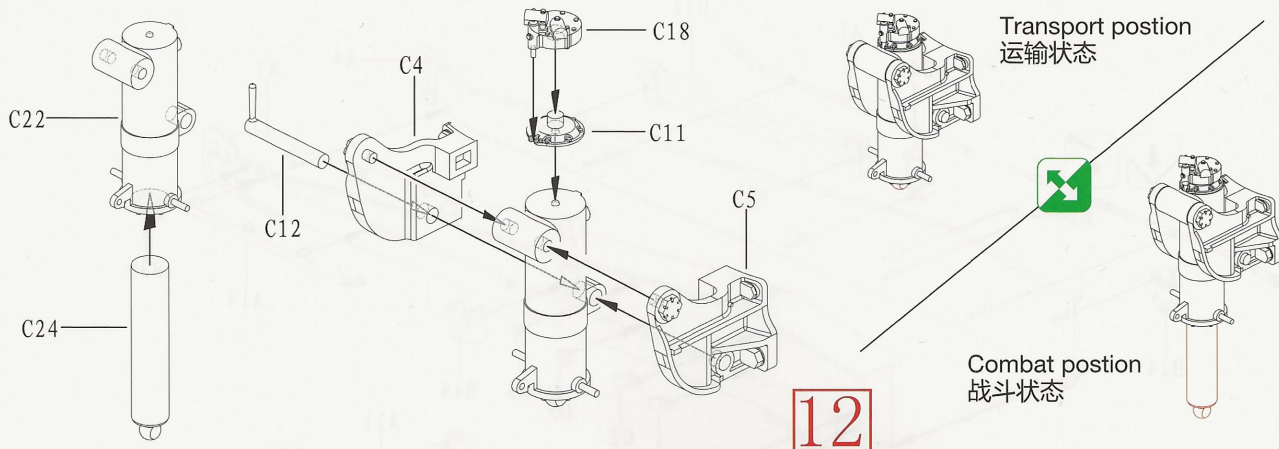


# ILLUSTRATION 图示说明:

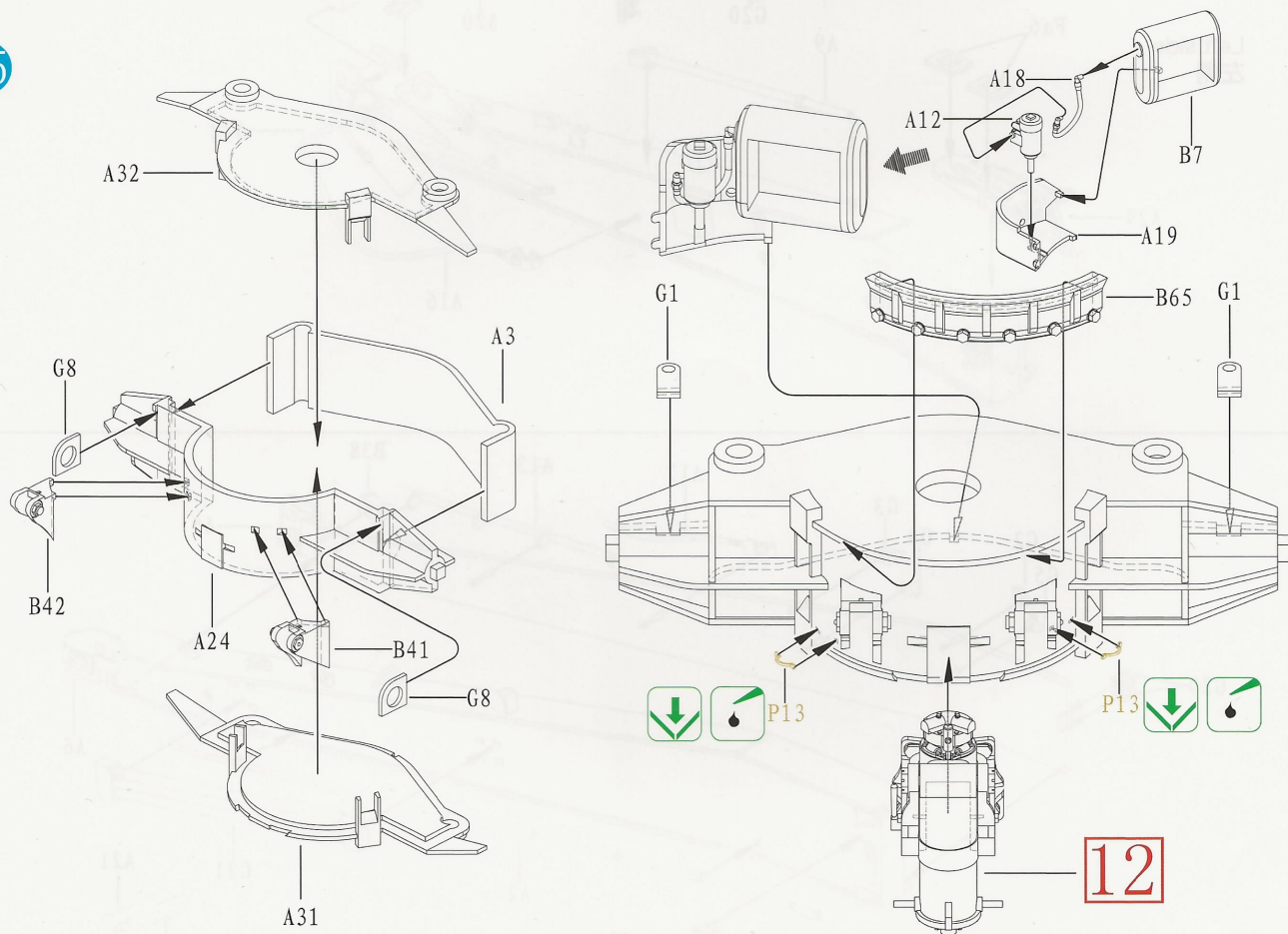




14

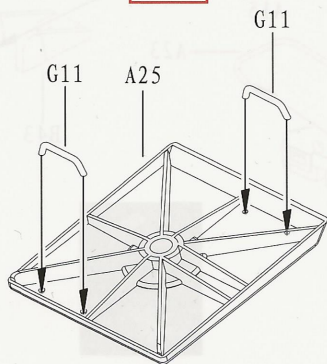


15

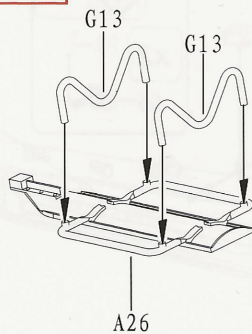


16

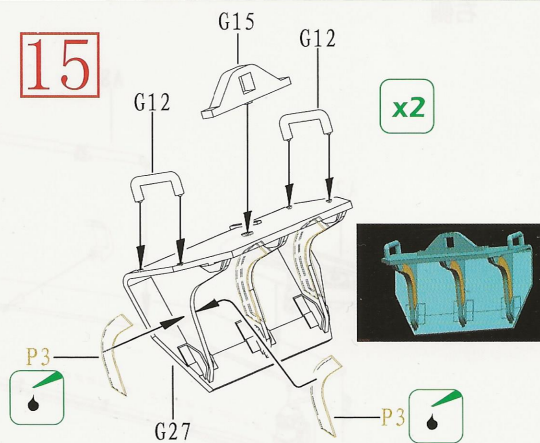
13



14



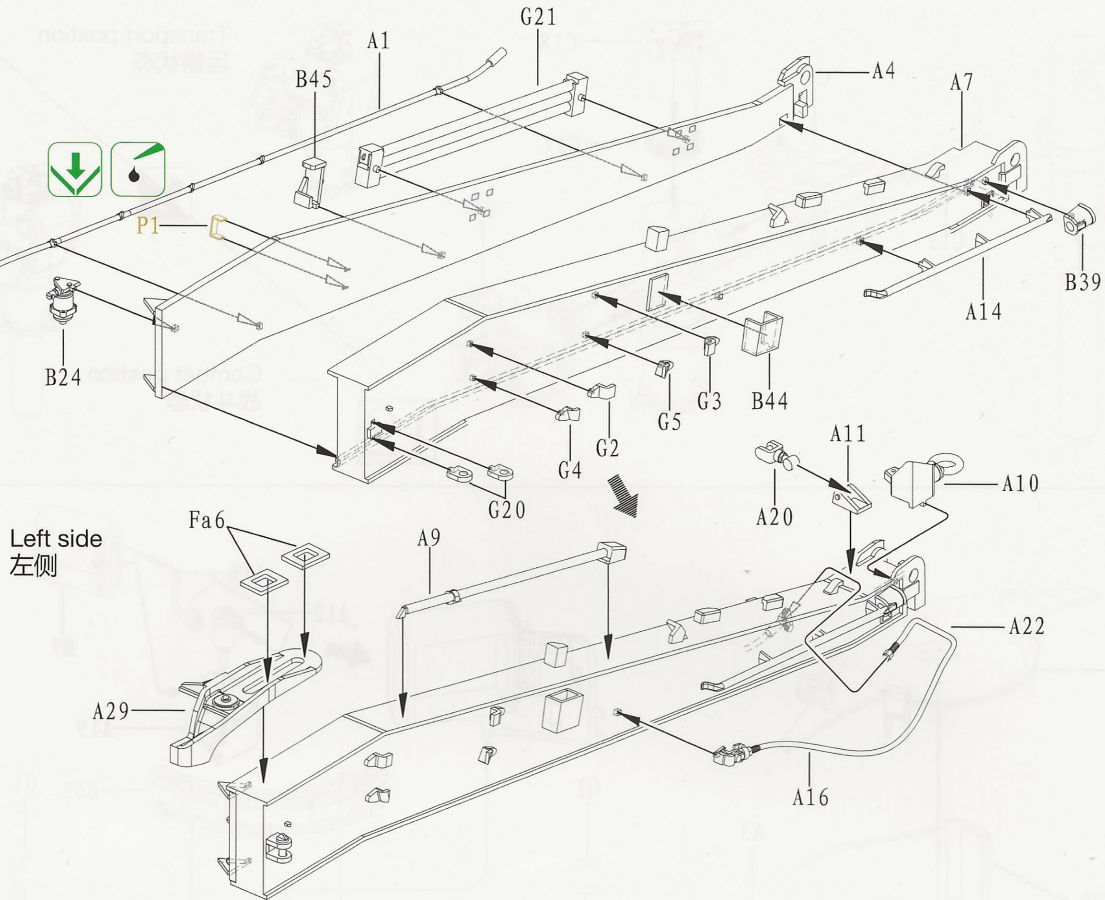
15



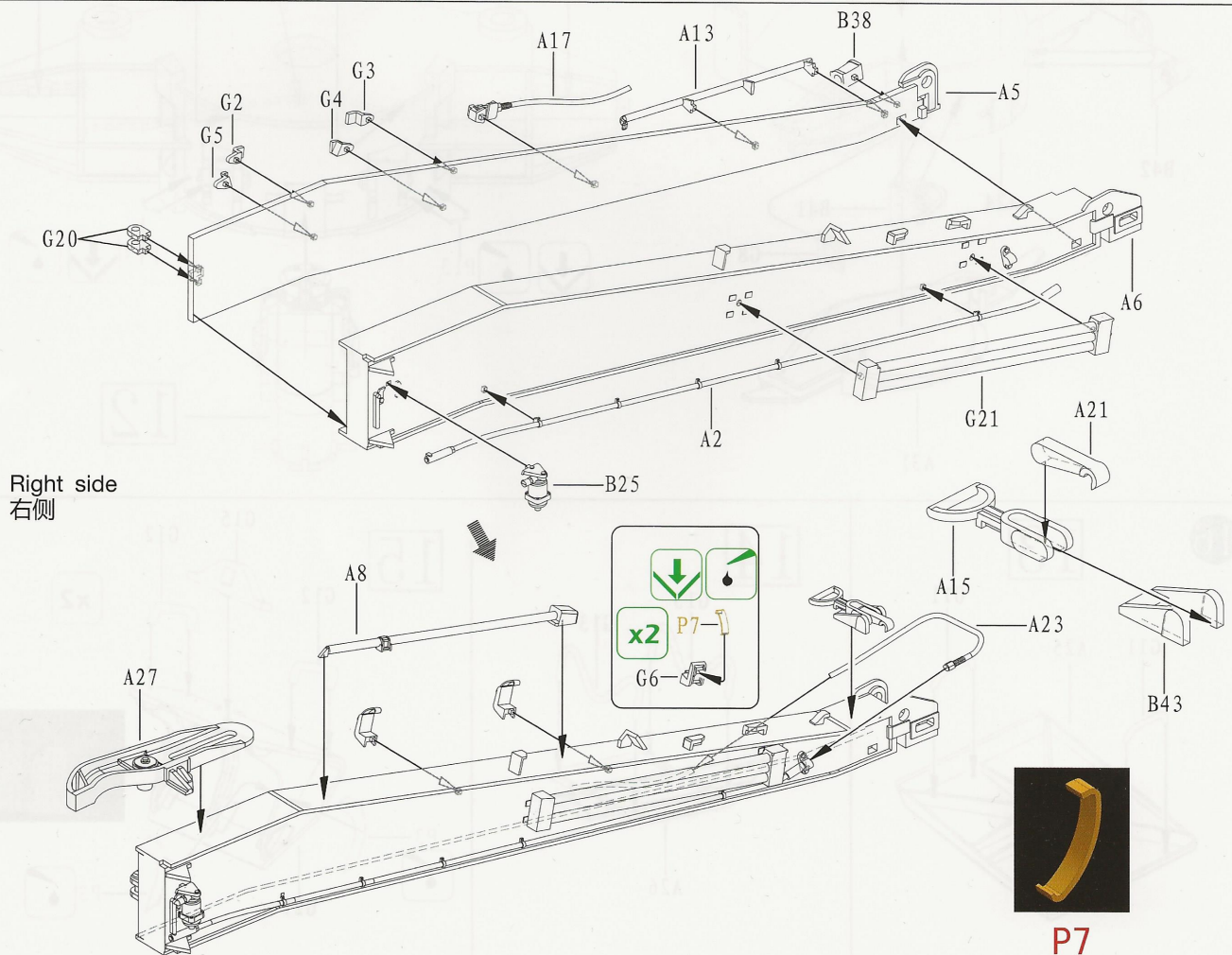


# ILLUSTRATION 图示说明:

17



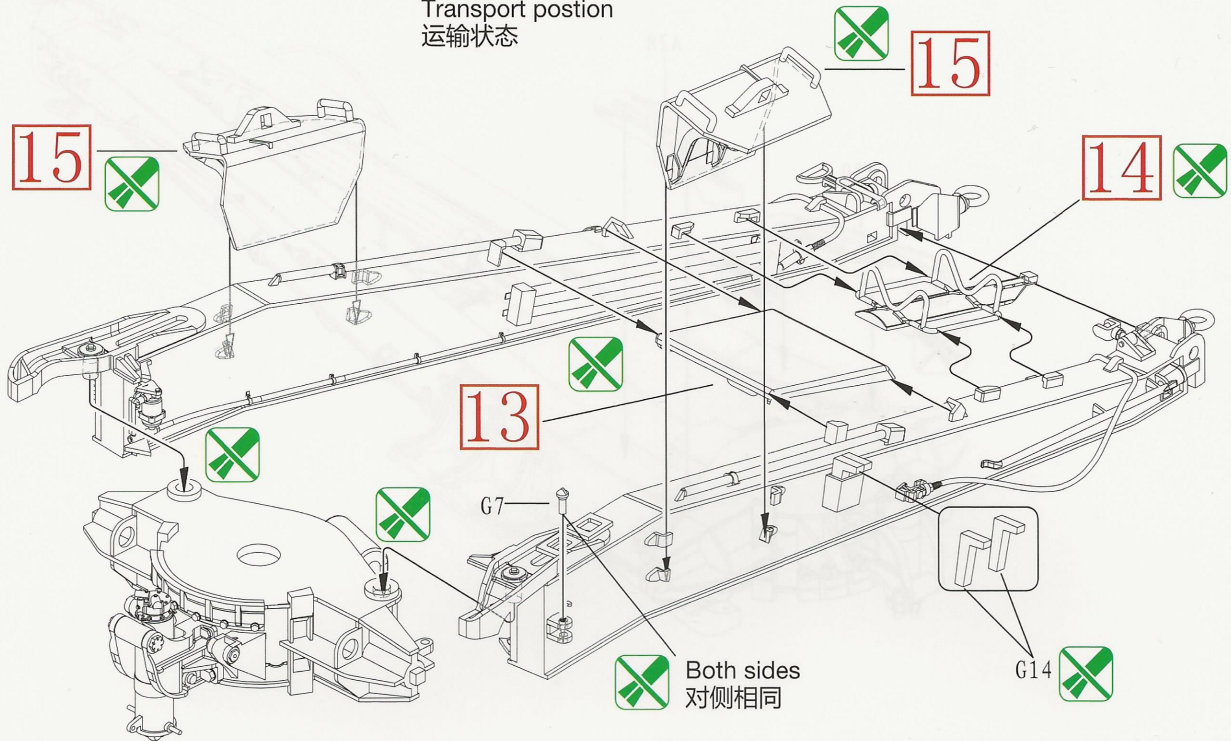
18





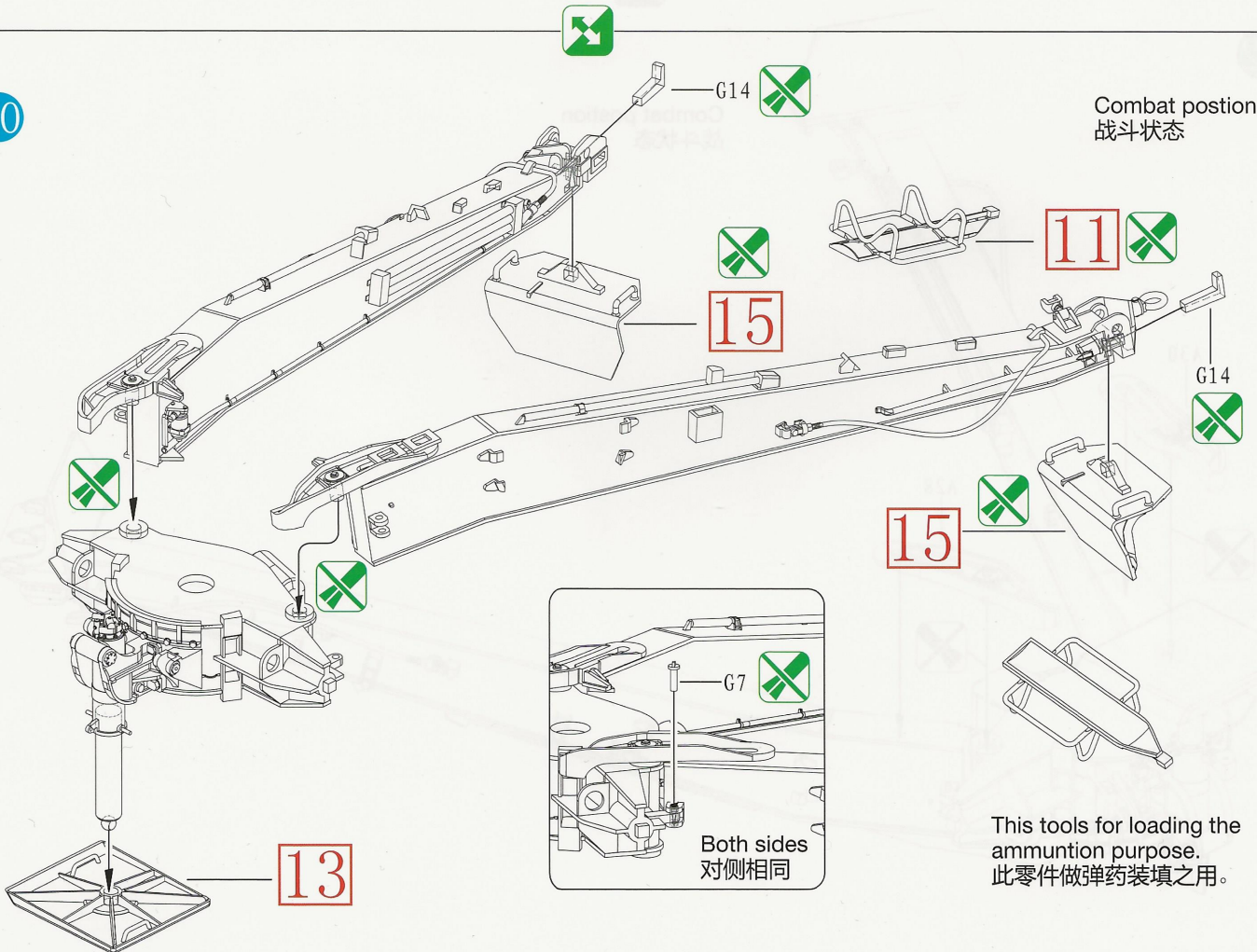
19

Transport position  
运输状态



20

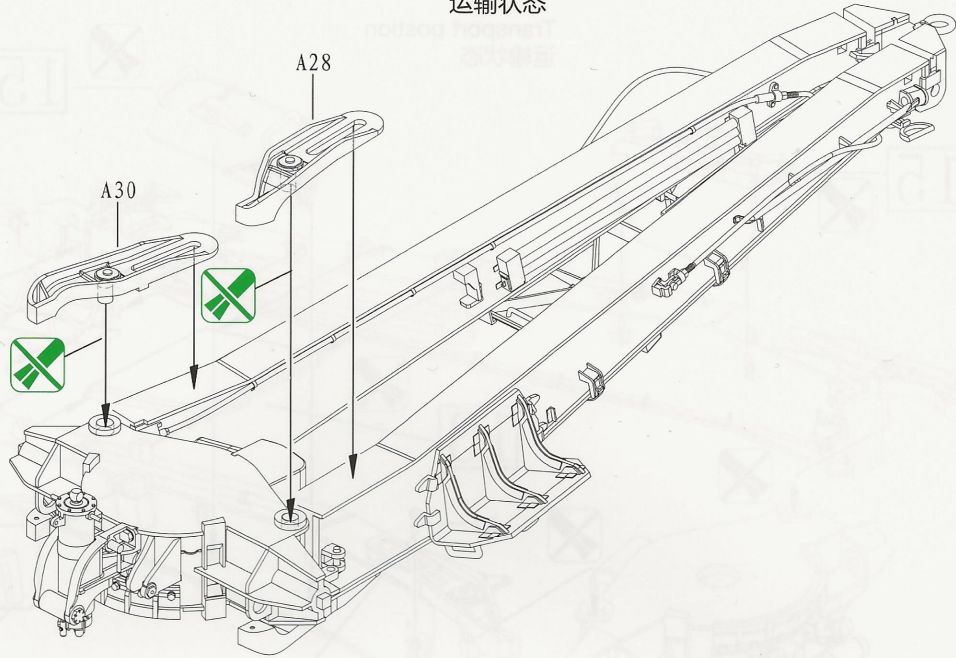
Combat position  
战斗状态





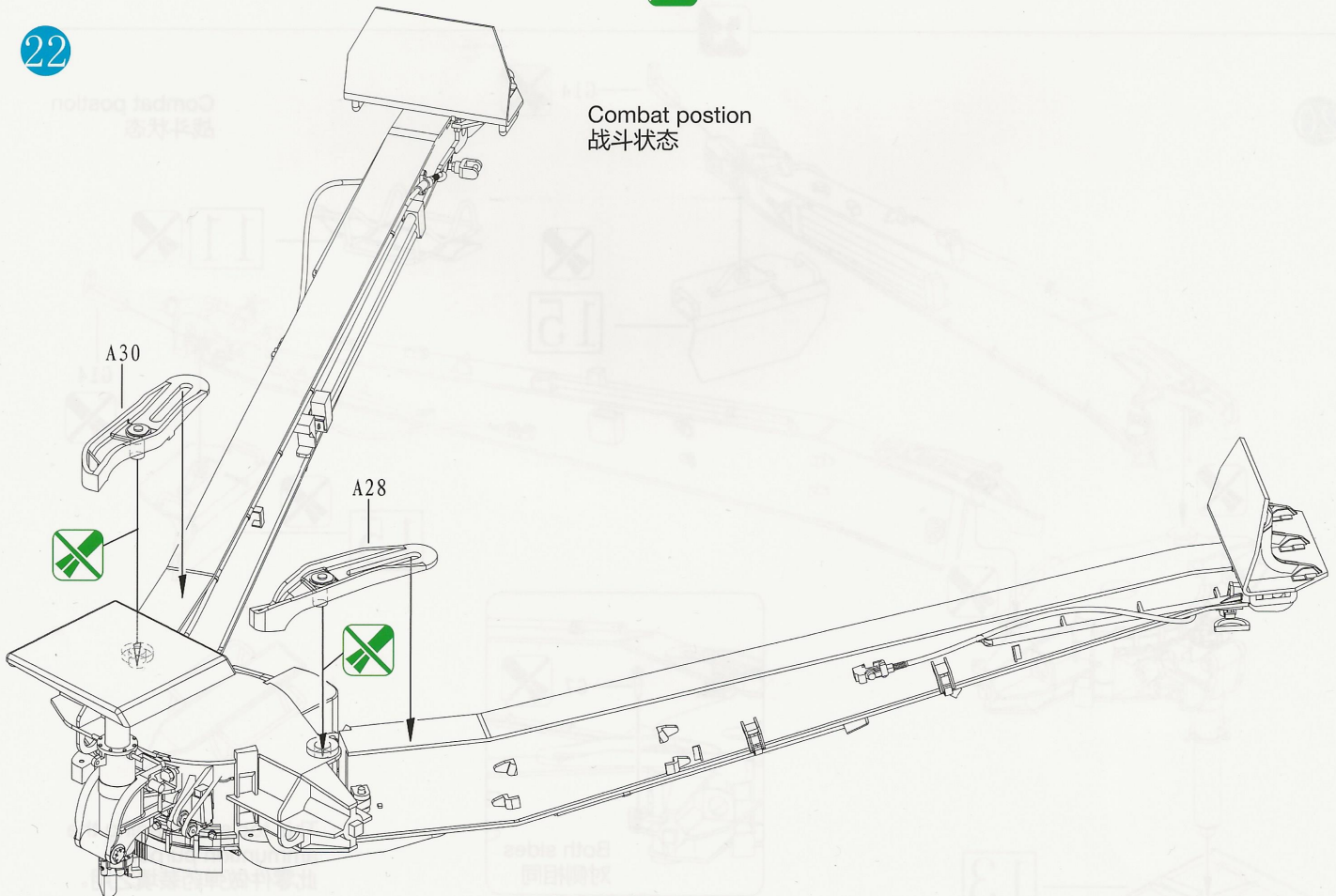
21

Transport position  
运输状态



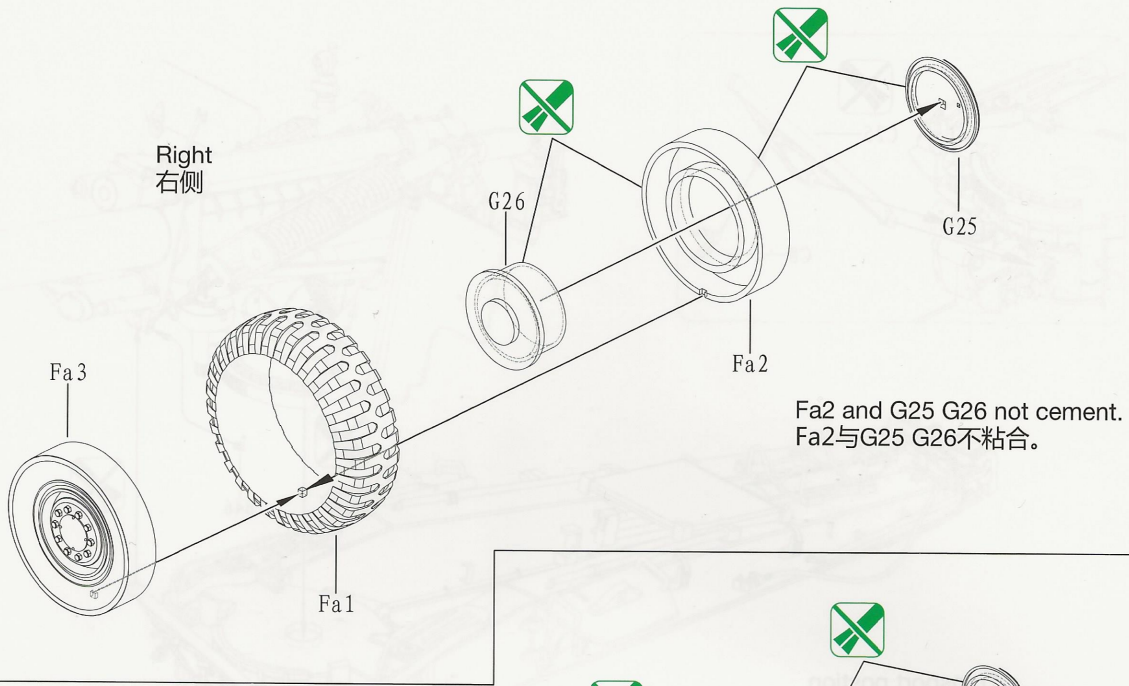
22

Combat position  
战斗状态

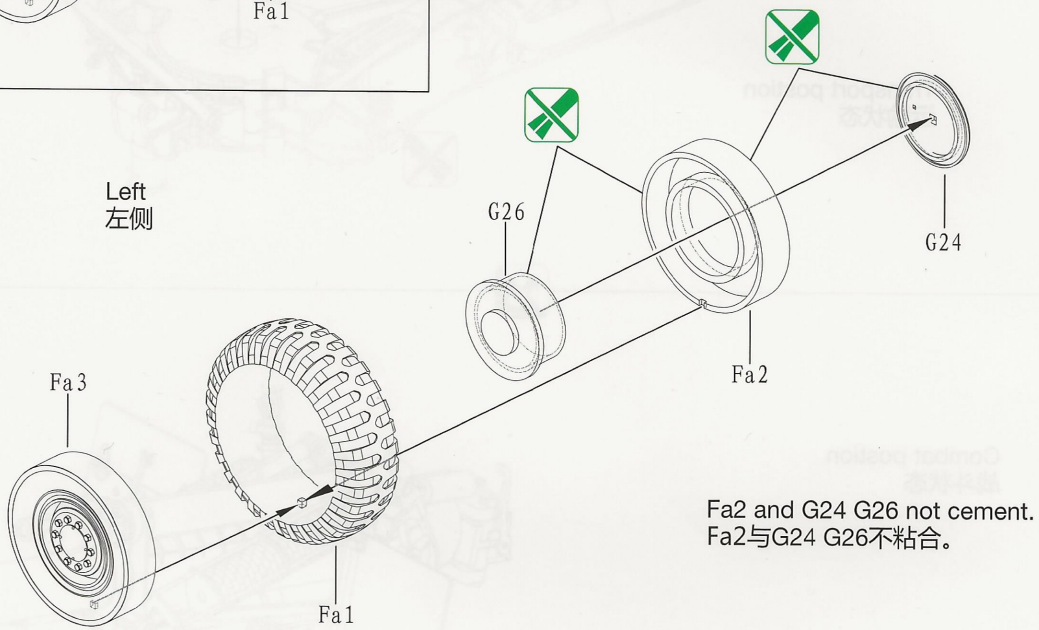




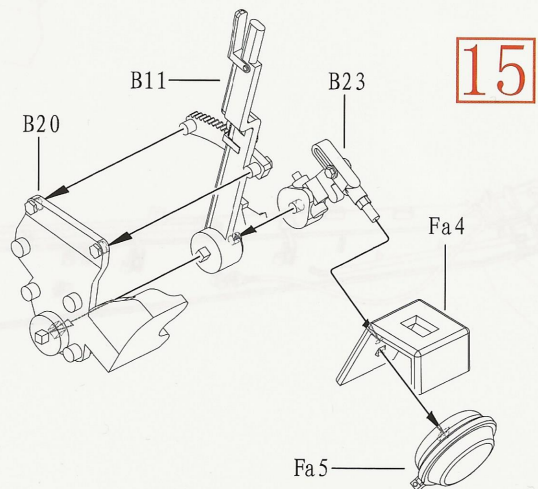
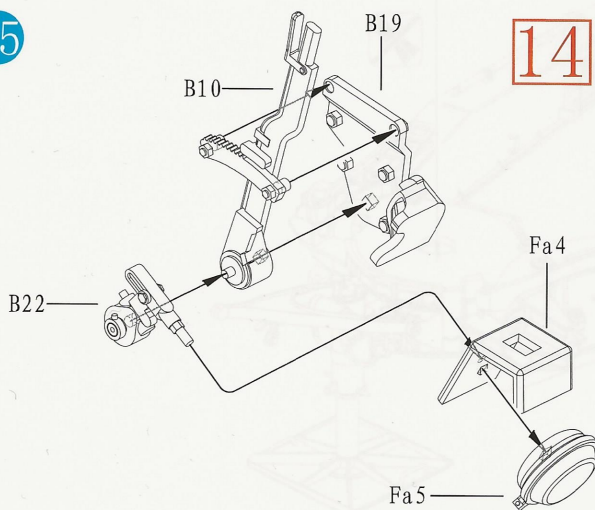
23



24

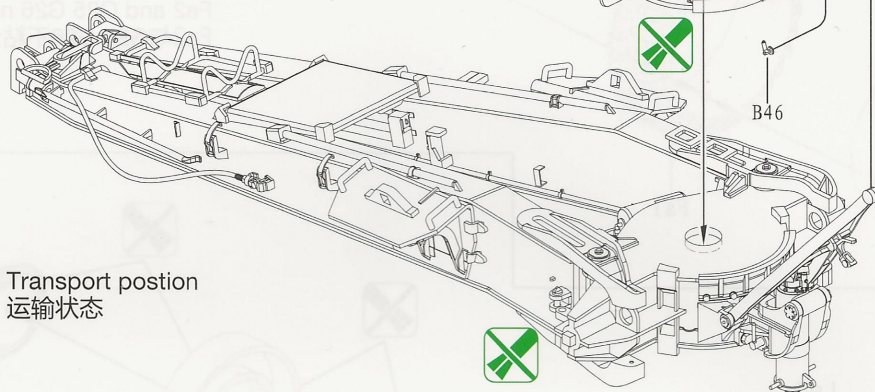
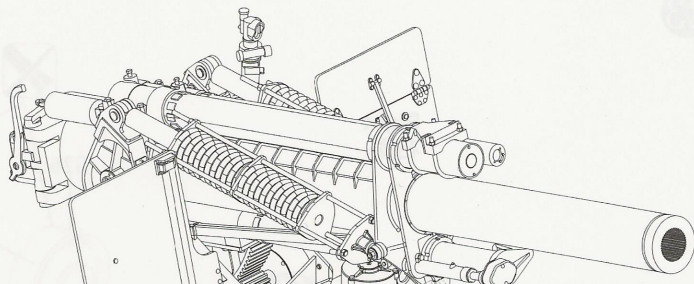
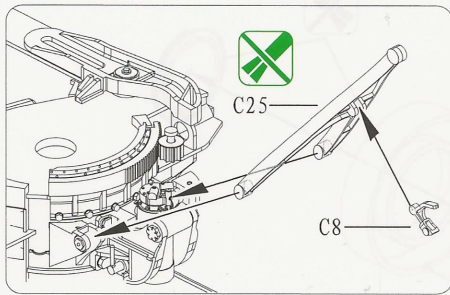


25



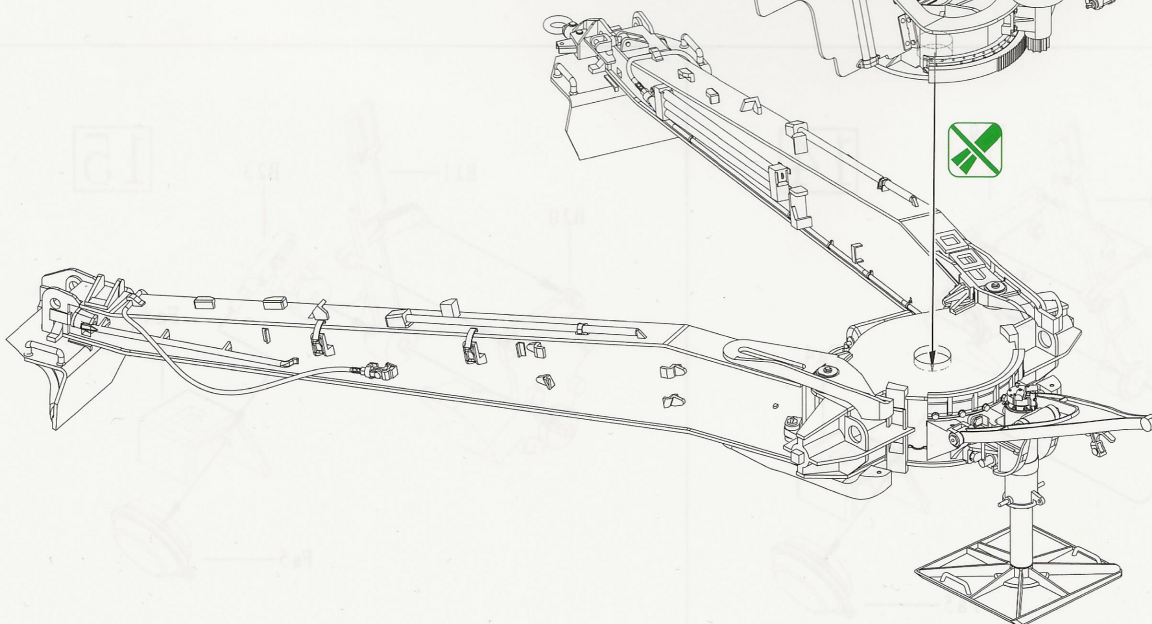
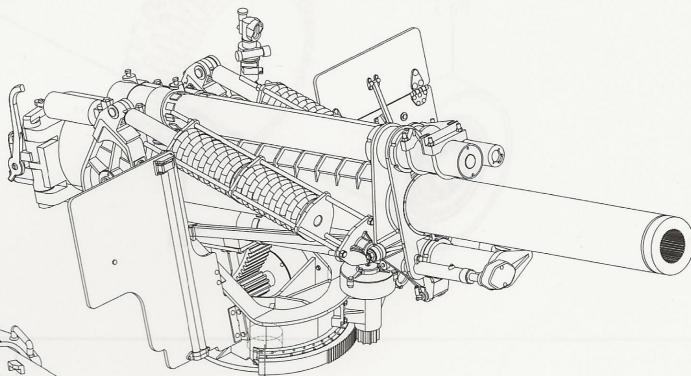


26

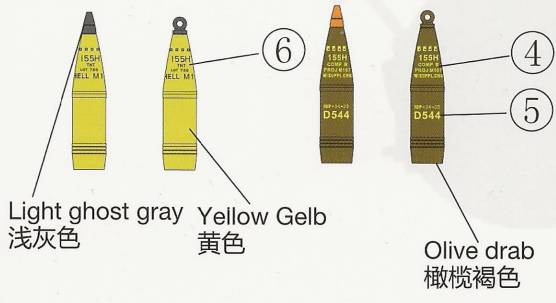
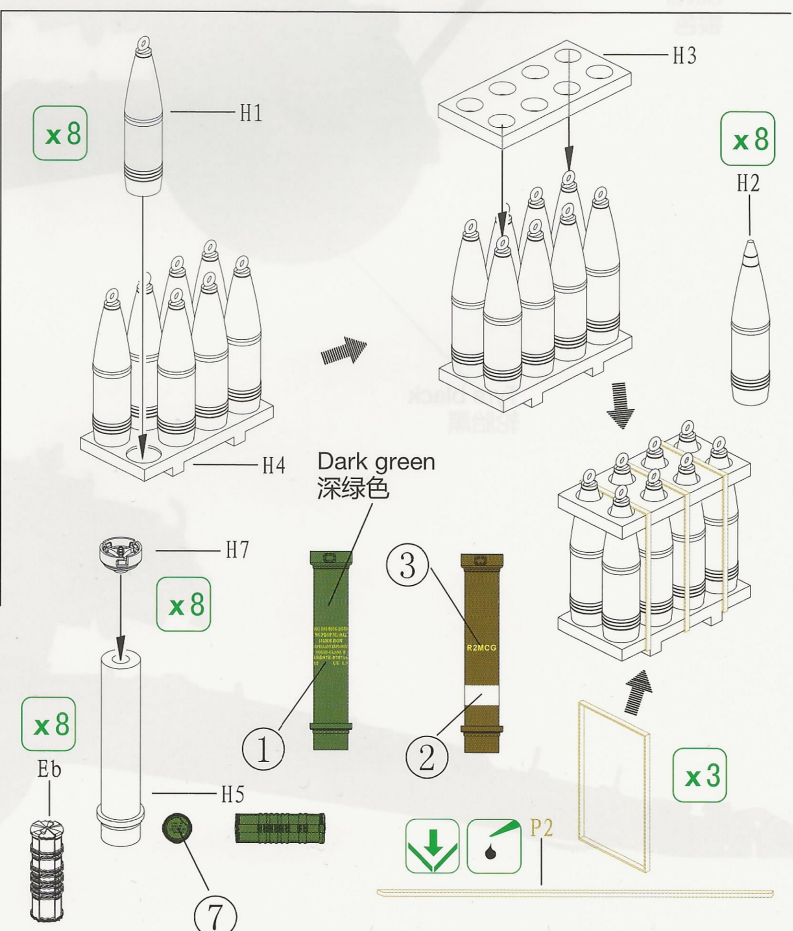
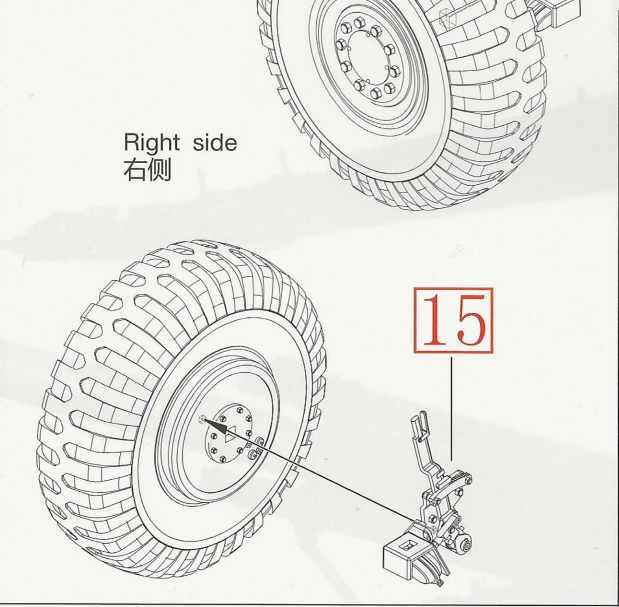
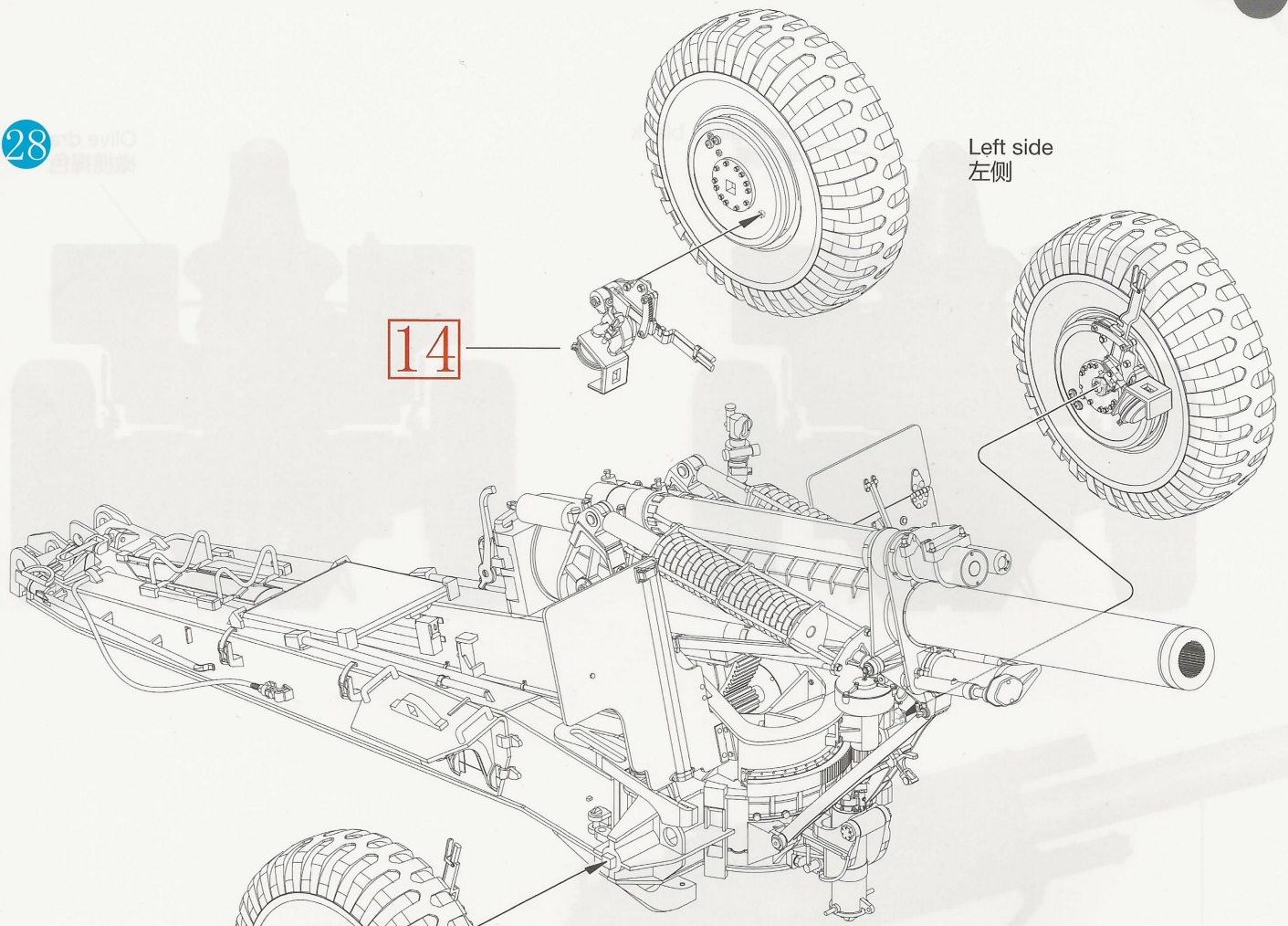


27

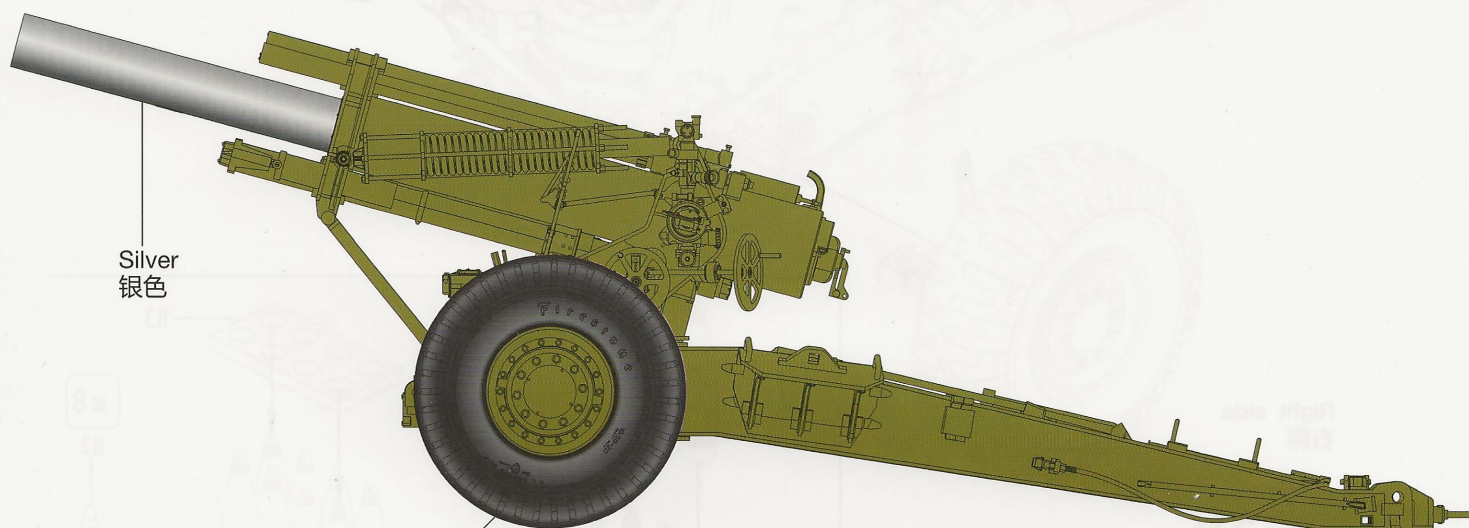
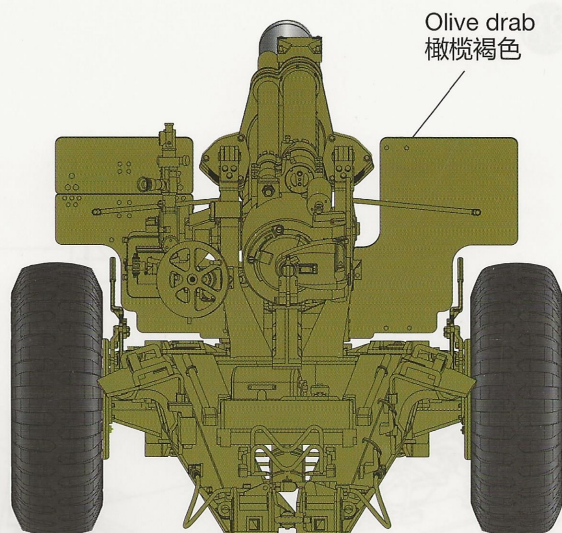
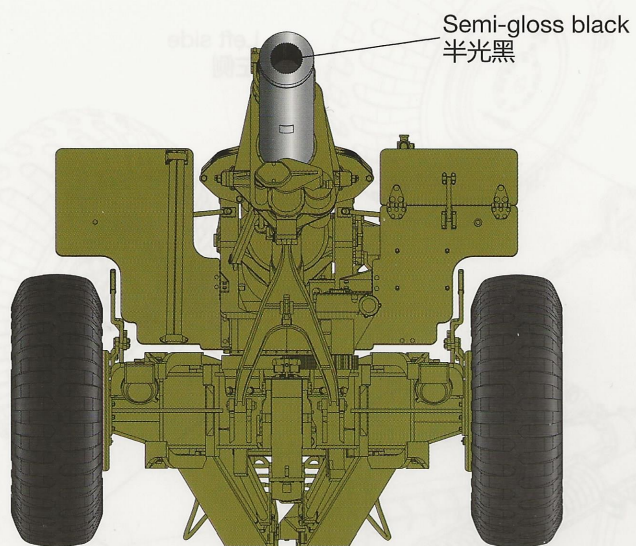
Combat position  
战斗状态











Tyre black  
轮胎黑

