

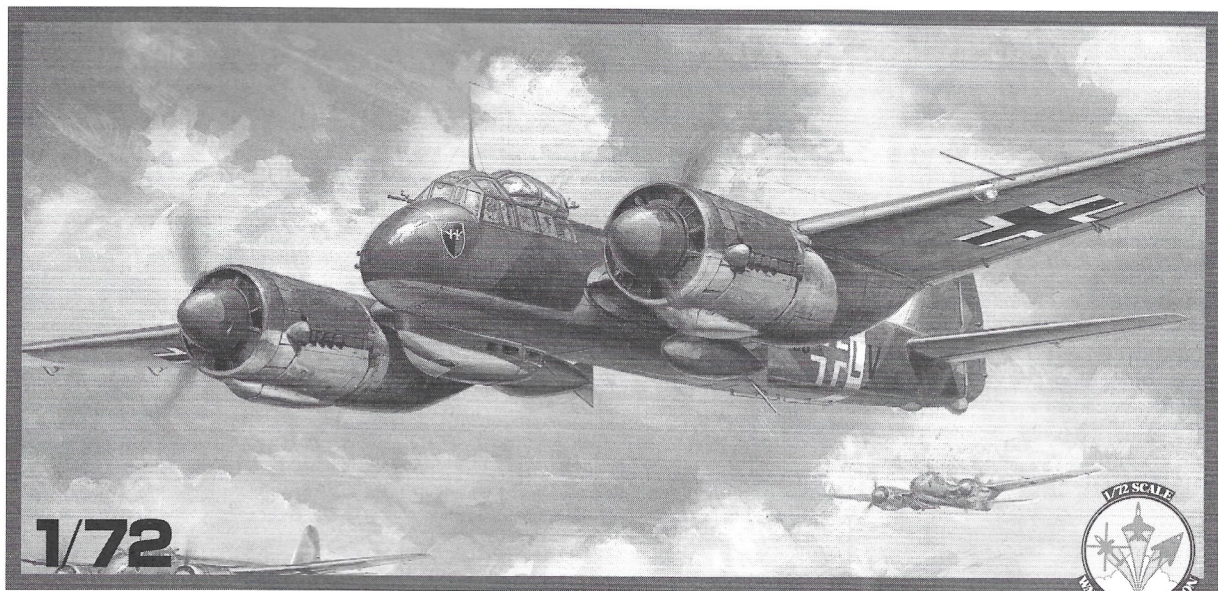
JUNKERS Ju88 C-6



HEAVY FIGHTER

1/72 SCALE WAR BIRD COLLECTION

ウォーバードコレクション NO.77 ユンカース Ju88 C-6 駆逐戦闘機



1/72

MADE IN ITALY PARTS ARE PRODUCT OF ITALERI ●パーツはイタレリ社製です。



Created as a twin-engine, multi-role aircraft, the Junkers Ju88 served as a heavy fighter, night fighter, reconnaissance plane and ground attack aircraft, among other duties. The Ju88 became one of Germany's most important planes, and nearly 15,000 units were produced throughout WWII. The Ju88 came about as a result of the German Air Ministry's request for a high-speed bomber capable of 500km/h speed, bomb load of 800 to 1,000kg and range of 2,000km. The prototype first took flight in December 1936, and featured a compact style which located all 4 crew members in one cockpit. Forward-thinking design elements such as annular radiators on front engine cowls reduced air resistance and gave this plane relatively high speed and maneuverability for a twin-engine plane of that period. The first production A-1 type was deployed just before the start of WWII, and took part in bombing raids against British naval and ground targets. With battle experience came design improve-

飛行性能に優れた双発爆撃機として誕生し、駆逐戦闘機や夜間戦闘機、偵察機や地上攻撃機など様々な派生型を含めて第二次大戦中に約15,000機という生産数を記録したドイツ空軍の傑作機、ユンカースJu88。その中でも重武装の駆逐戦闘機として知られるのがJu88 C-6です。ドイツが再軍備を宣言した1935年、空軍省技術局は将来の熾烈な航空戦に備えて新型爆撃機開発計画を掲げ、航空機メーカー各社に対し「戦闘機を上回る500km/h以上の速度と爆弾800kgの搭載能力、2,000kmの航続距離を備える高速爆撃機」の開発を提示。参加した4社の中からユンカース社のJu88が選ばれました。試作1号機は1936年12月に初飛行、4名の乗員すべてをコクピット内に納めたコンパクトなスタイルや、空気抵抗を減らすためエンジンカウル前面に環状ラジエーターを配置するなど合理的な設計で、当時の双発機としては優れた高速性能や運動性能を備えていました。最初の生産型であるA-1は大戦勃発直前の1939年8月に部隊配備が開始され、開戦直後から英海軍の艦船攻撃などに攻撃、英国上空の戦いでも爆撃機隊の主力として奮戦したのです。戦訓による改良も行われ、防御機銃や防弾板、防漏式燃料タンクなどの装備を追加。また堅牢な機体構造を活かして数多くの

ments, including the addition of a machine gun, armor plates and self-sealing fuel tank. Among the many variants which utilized the reliable Ju88 airframe was the C-6 heavy fighter. Based on the A-4 bomber type, the C-6 replaced the glass nose window with metal plating and added a 20mm cannon and three 7.92mm machine guns. Two more 20mm cannons were added to the gondola on the fuselage bottom. The plane carried 3 crewmen and was powered by twin Jumo 211J engines capable of 500km/h and 2,950km range. Production of the C-6 began in early 1942, and the plane performed a wide variety of duties such as anti-shiping and U-boat fleet defense in the Atlantic, night ambushes on Allied forces heading to North Africa and assaulting railroads on the Russian front. With the later addition of radar, the C-6 became a fully fledged night fighter, and served as one of the key planes of the Luftwaffe in the latter part of the war.

派生型が開発されました。中でも爆撃機であるA-4をベースに開発されたC-6は、従来のガラス窓を廃して金属張りに変更された機首に20mm機関砲1門と7.92mm機銃3挺、機首下面のゴンドラに20mm機関砲2門を装備した駆逐戦闘機で、1,400馬力のJumo211Jエンジンを2基搭載して500km/hの最大速度と2,950kmの長大な航続性能を実現。また乗員は3名となり、夜間作戦の増加に伴い多くの機体に排気管消炎カバーが取り付けられていました。Ju88 C-6は1942年始めに生産を開始、数多くの航空団に配備され、優れた航続距離と重武装を活かして大西洋沿岸部での対艦船攻撃やUボートの護衛、北アフリカ方面に回航される連合軍機の夜間迎撃、ロシア戦線での列車攻撃など幅広い任務に出撃。列車攻撃に参加した機体の中には、金属張りの機首に窓枠を描いて爆撃機に擬装したのも見られました。Ju88 C-6はその後もレーダーを搭載した本格的な夜間戦闘機へと発展、C型の中で最も多く生産され、大戦後半もドイツ空軍を支え続けたのです。

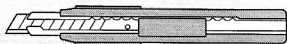
■実機データ エンジン：ユンカース Jumo211J×2 最大速度：500km/h 航続距離：2,950km 実用上昇限度：8,800m 固定武装：20mm機関砲×3 7.92mm機銃×3 乗員：3名

RECOMMENDED TOOLS

《用意する工具》

Recommended tools
Benötigtes Werkzeug
Outillage nécessaire

ナイフ
Modeling knife
Modelliermesser
Couteau de modélisme



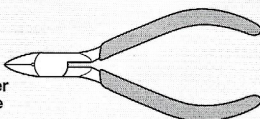
ピンセット
Tweezers
Pinzette
Précettes



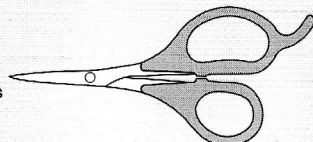
接着剤 (プラスチック用)
Cement
Kleber
Colle



ニッパー
Side cutters
Seitenschneider
Pince coupante



ハサミ
Scissors
Schere
Ciseaux



READ BEFORE ASSEMBLY

注意 ●このキットは組み立てモデルです。作る前に必ず説明書を最後までお読みください。また小学生などの低年齢の方が組み立てるときは、保護者の方もお読みください。また小学生などの低年齢の方が組み立てるときは、保護者の方もお読みください。また小学生などの低年齢の方が組み立てるときは、保護者の方もお読みください。また小学生などの低年齢の方が組み立てるときは、保護者の方もお読みください。

CAUTION ●Read carefully and fully understand the instructions before commencing assembly. A supervising adult should also read the instructions if a child assembles the model.
●When assembling this kit, tools including knives are used. Extra care should be taken to avoid personal injury.
●Read and follow the instructions supplied with paint and/or cement, if used (not included in kit). Use plastic cement and paints only.
●Keep out of reach of small children. Children must not be allowed to suck any part, or pull vinyl bag over their heads.

PAINTS REQUIRED

● 塗装指示のマークです。タミヤカラーのカラーナンバーで指示しました。
This mark denotes numbers for Tamiya Paint colors.

AS-27 ●マツホワイト / Matt white / Matt Weiß / Blanc mat

AS-5 ●ライトブルー (ドイツ空軍) / Light blue (Luftwaffe) / Hellblau (Luftwaffe) / Bleu Clair (Luftwaffe)

AS-24 ●ダークグリーン (ドイツ空軍) / Dark Green (Luftwaffe) / Dunkelgrün (Luftwaffe) / Vert foncé (Luftwaffe)

X-10 ●ガンメタル / Gun metal / Metall-Grau / Gris acier

X-11 ●クロムシルバー / Chrome silver / Chrom-Silber / Aluminium chromé

X-18 ●セミグロスブラック / Semi gloss black / Seidenglanz Schwarz / Noir satiné

XF-1 ●フラットブラック / Flat black / Matt Schwarz / Noir mat

XF-2 ●フラットホワイト / Flat white / Matt Weiß / Blanc mat

XF-3 ●フラットイエロー / Flat yellow / Matt Gelb / Jaune mat

XF-7 ●フラットレッド / Flat red / Matt Rot / Rouge mat

XF-22 ●RLMグレイ / RLM grey / RLM-Grau / Gris R.L.M.

XF-23 ●ライトブルー / Light blue / Hellblau / Bleu clair

XF-27 ●ブラックグリーン / Black green / Schwarzgrün / Vert noir

XF-56 ●メタリックグレイ / Metallic grey / Grau-Metallic / Gris métallisé

XF-57 ●バフ / Buff / Lederfarben / Chamois

XF-61 ●ダークグリーン / Dark green / Dunkelgrün / Vert foncé

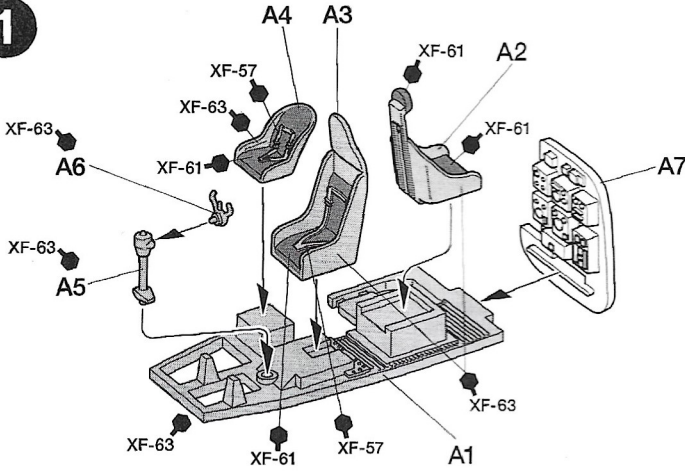
XF-63 ●ジャーマングレイ / German grey / Deutsches Grau / Gris Panzer

ASSEMBLY

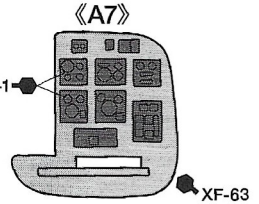


●組立説明図の中で塗装指示のない部品は機体色で塗装します。
●When no color is specified, paint parts with fuselage color.

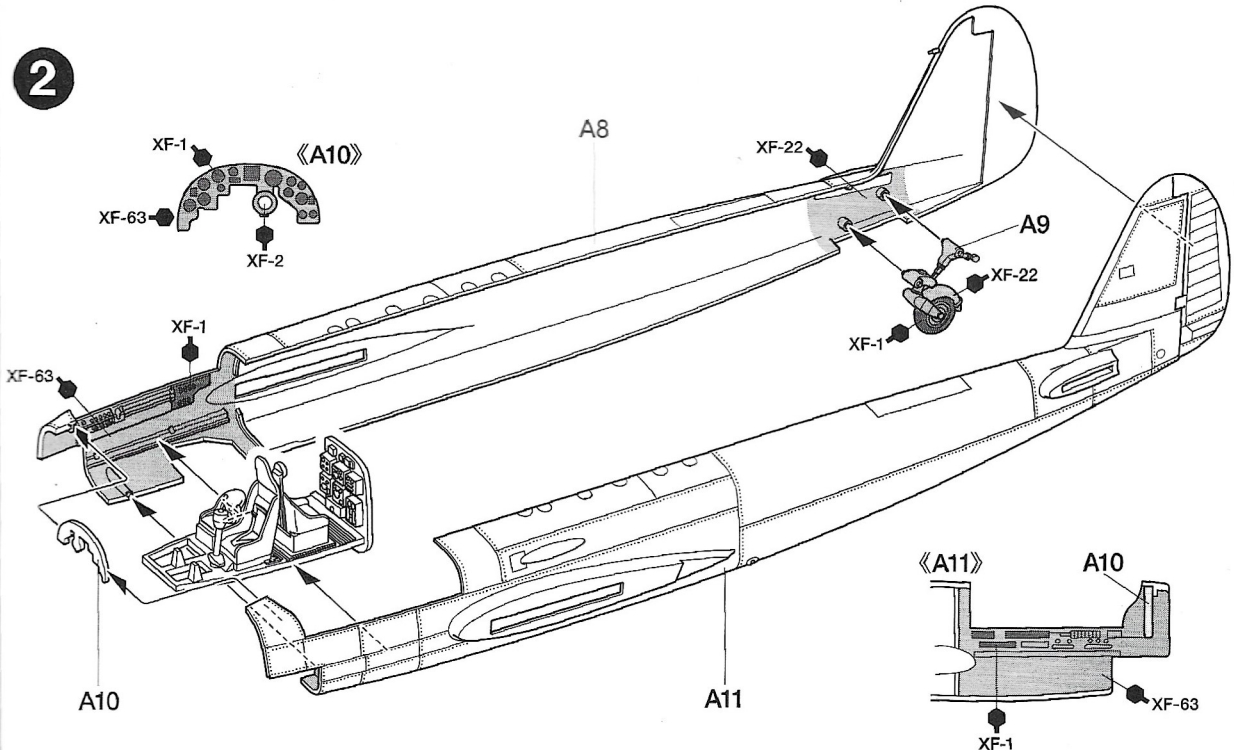
1



★部品番号は10ページの部品図を参考にしてください。
★Refer to parts list on page 10.



2

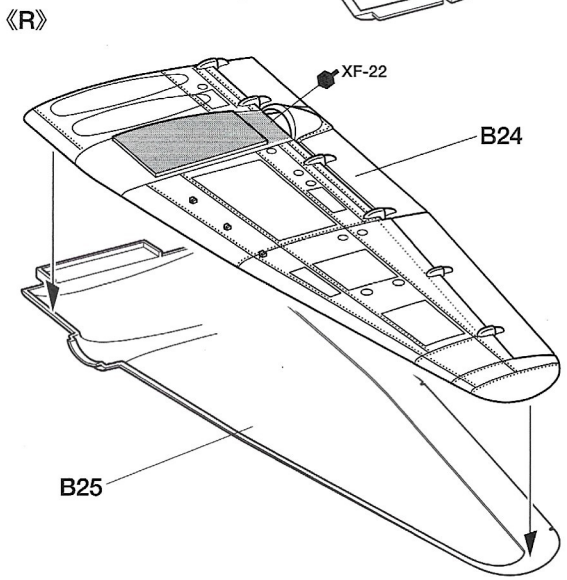
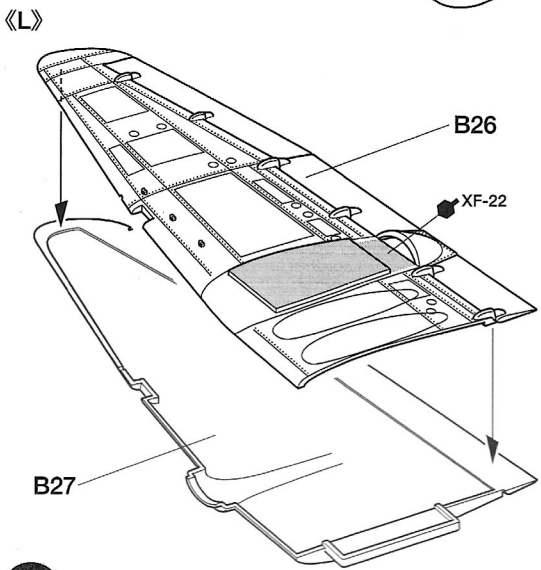
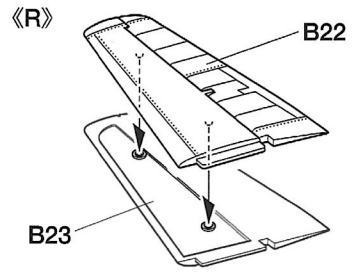
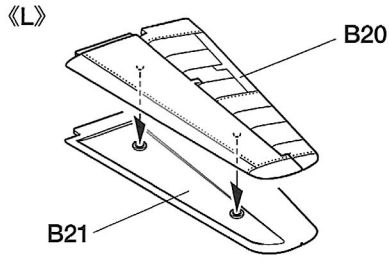


★P8,9を参考にして次の中から一機種を選んでください。
 ★Select one from 2 types referring to page 8 and 9.

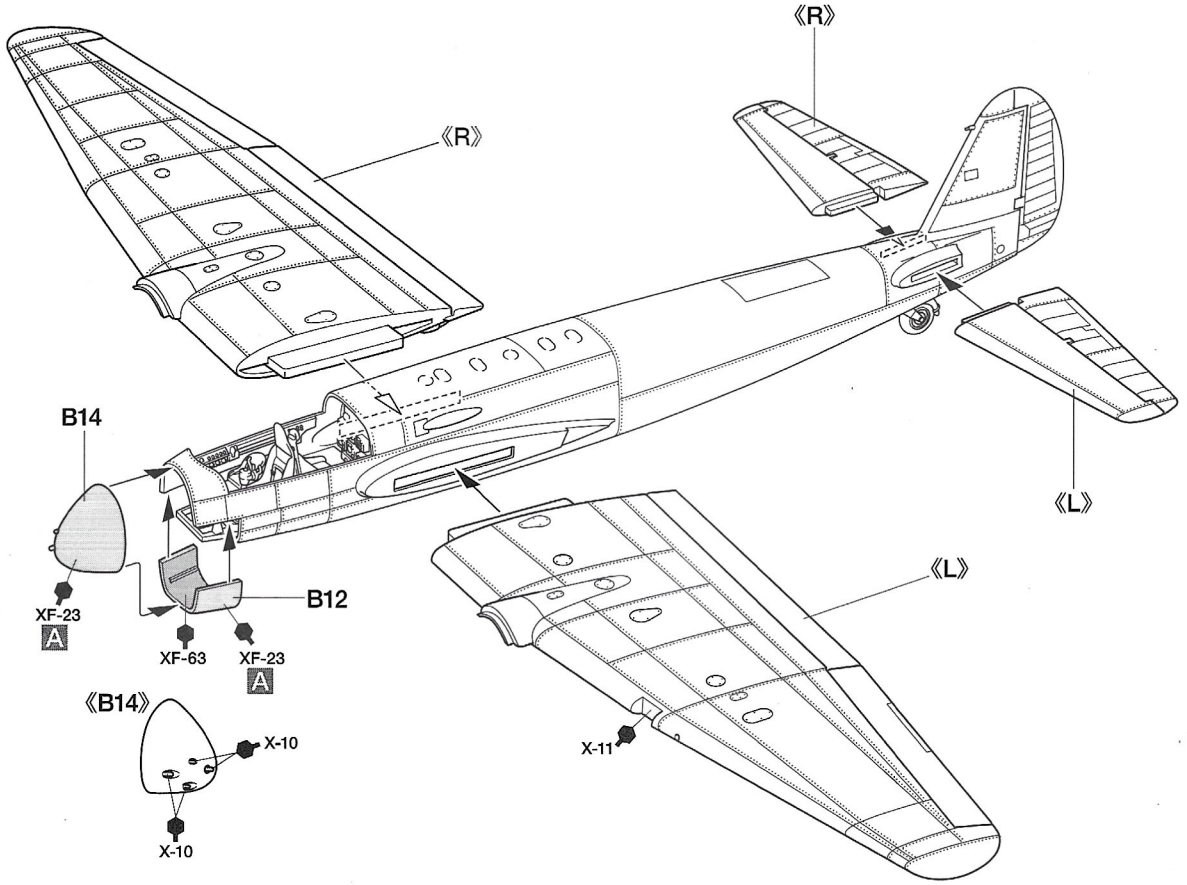
A 第76爆撃航空団 ウクライナ
 4/ KG 76, Taganrog, Ukraine

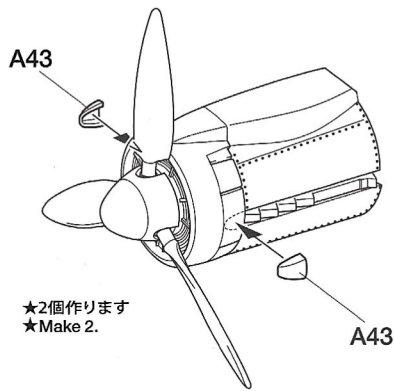
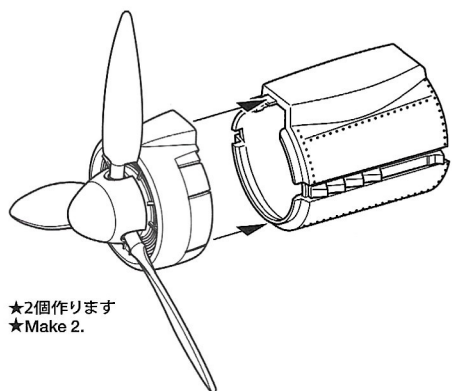
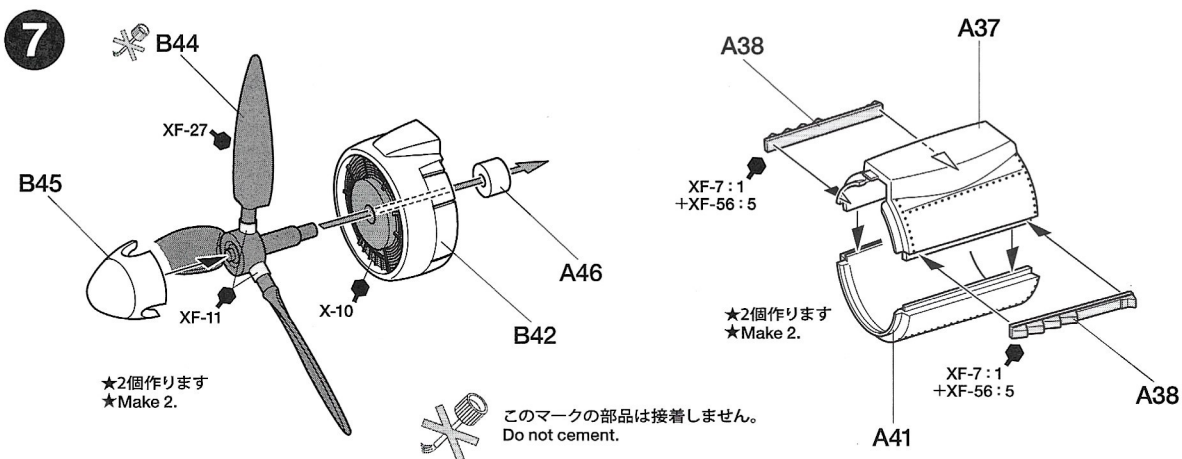
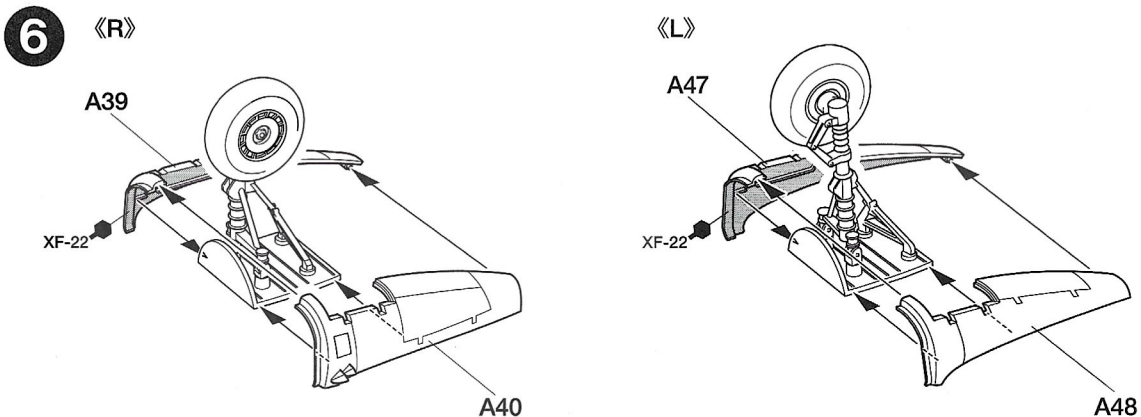
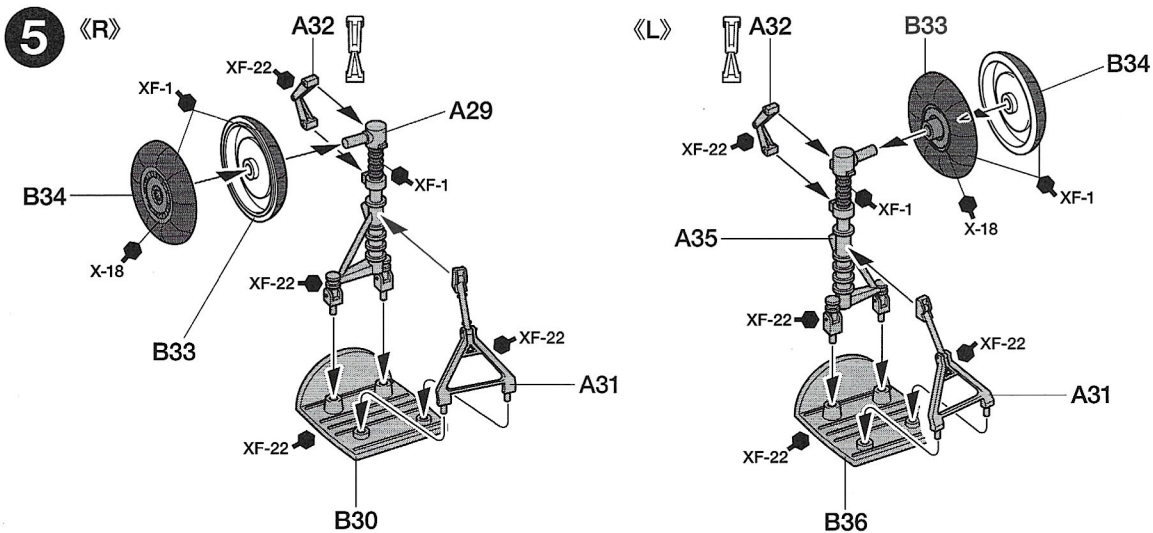
B 第26駆逐航空団 地中海
 11/ ZG 26, Mediterranean Theater

3

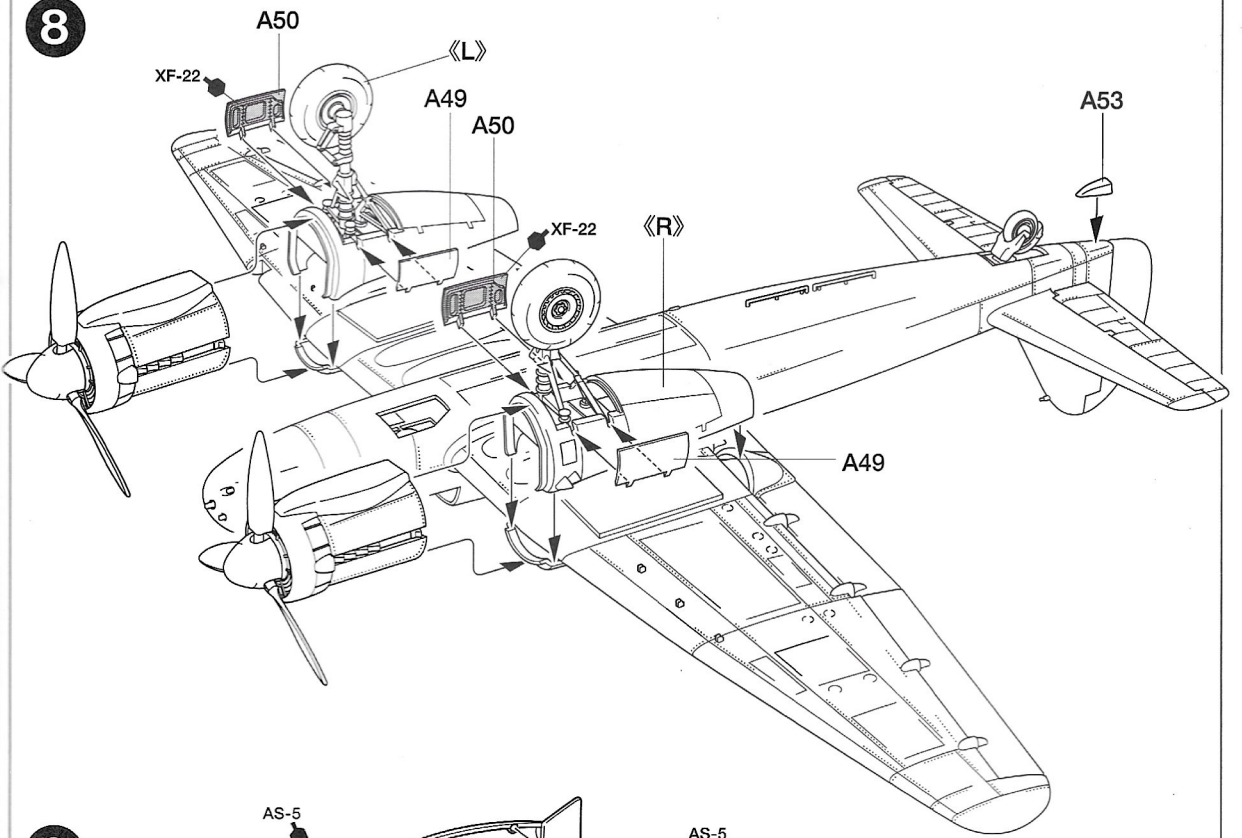


4

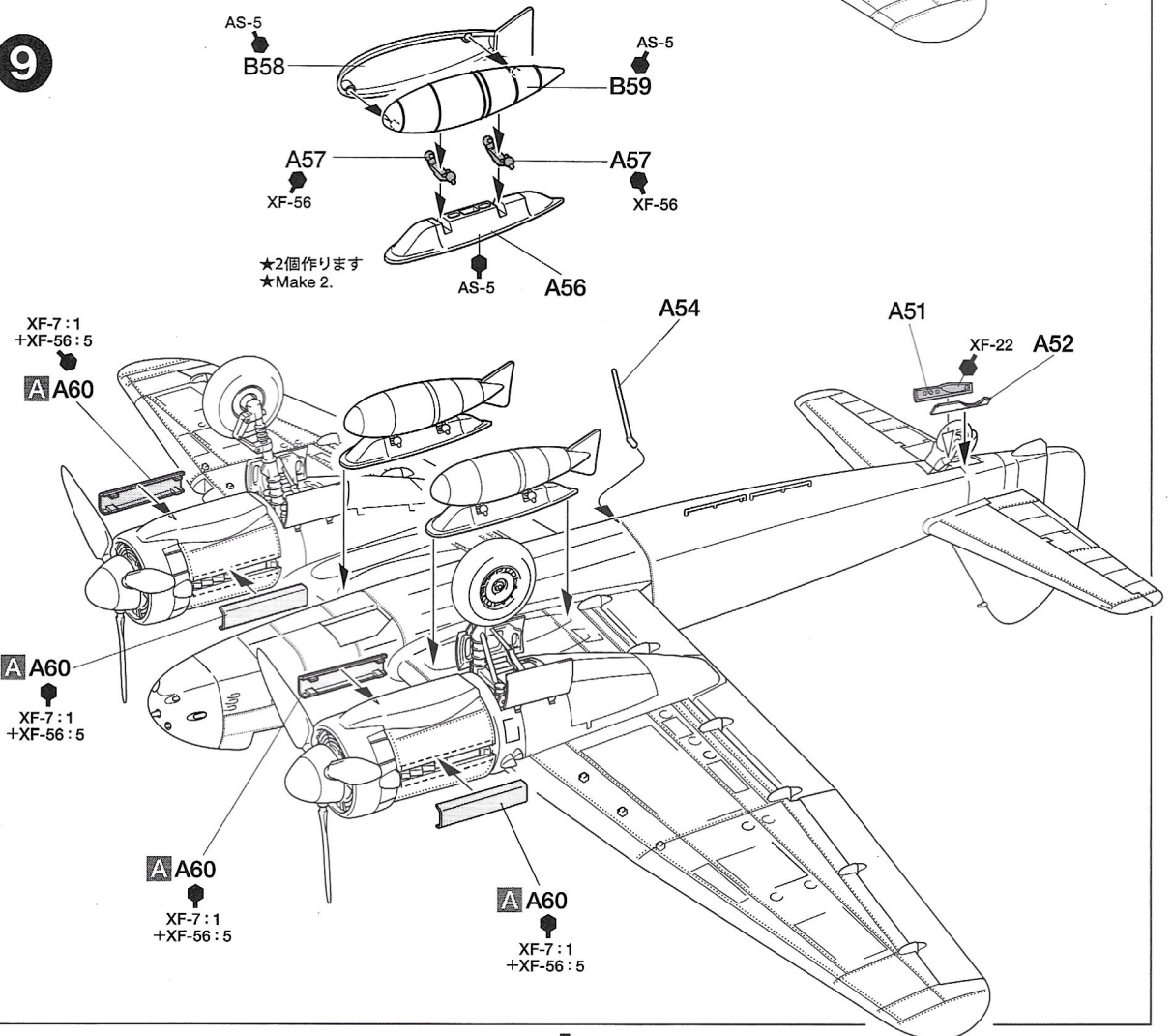




8

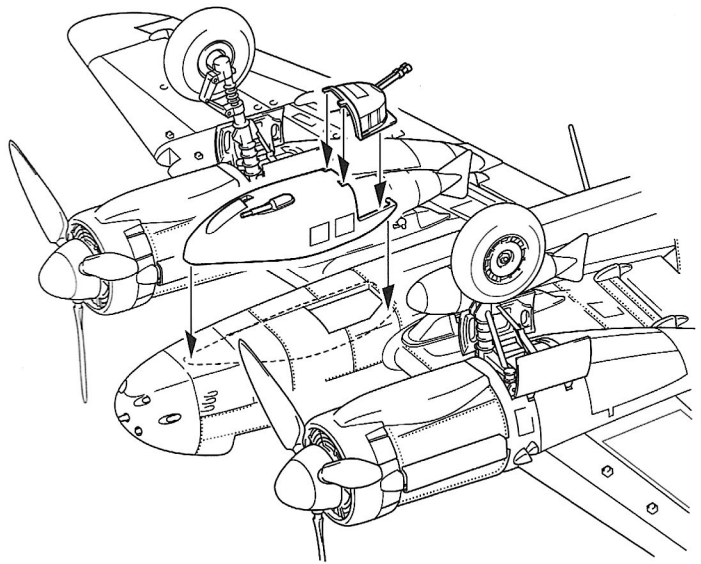
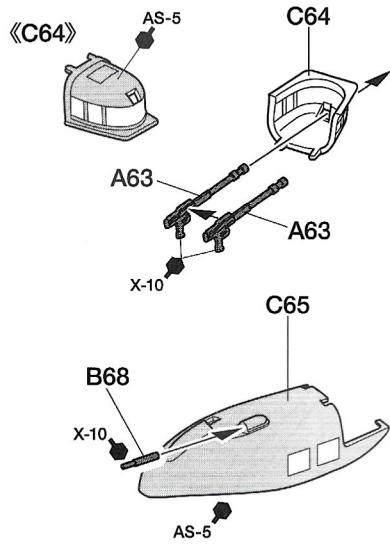


9

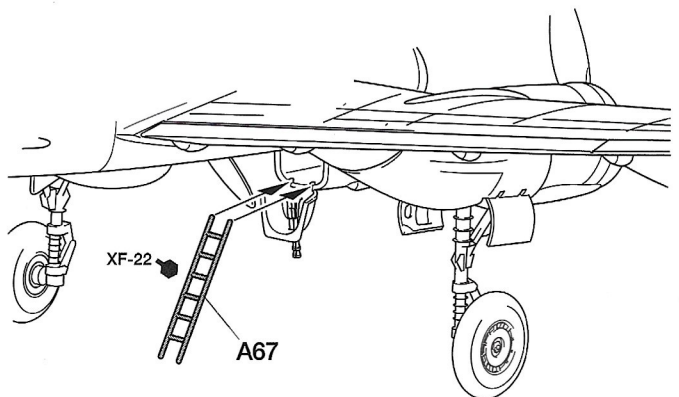
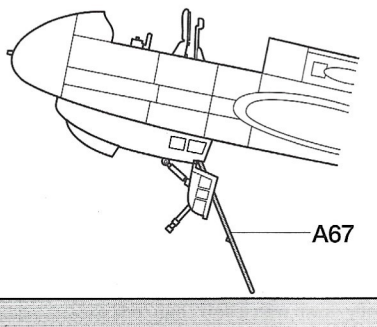
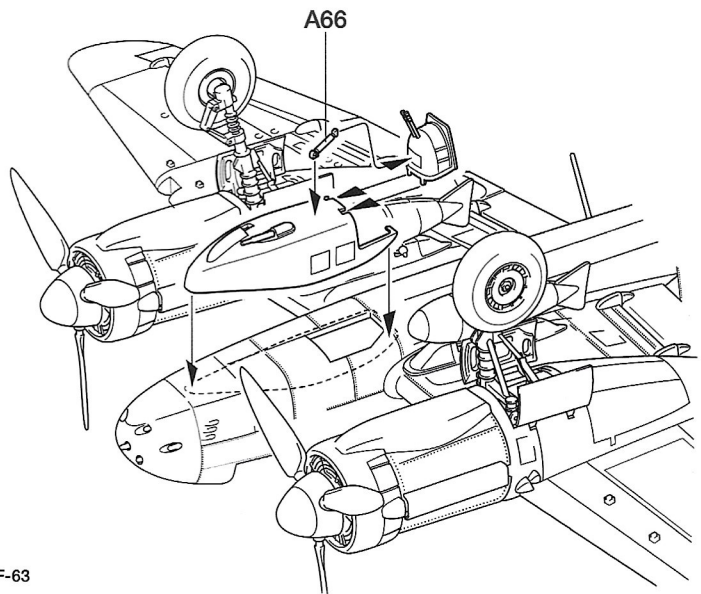
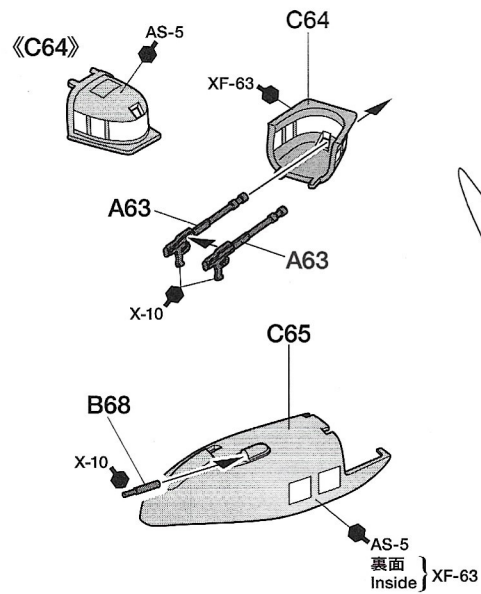


★ゴンドラ後部搭乗口が開状態と閉状態のどちらかを選んでください。
 ★Select either open or closed gondola hatch.

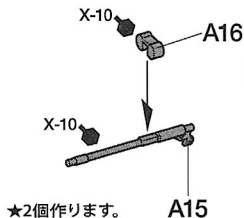
《閉状態》
 Closed



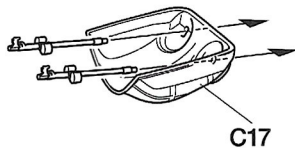
《開状態》
 Open



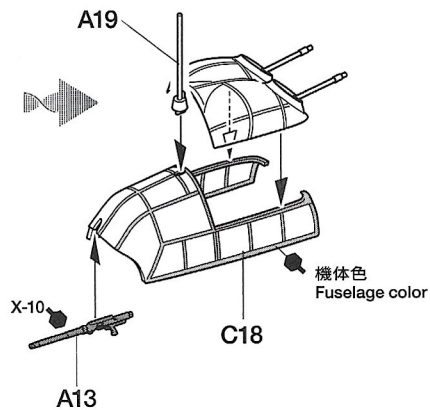
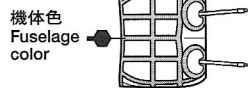
11



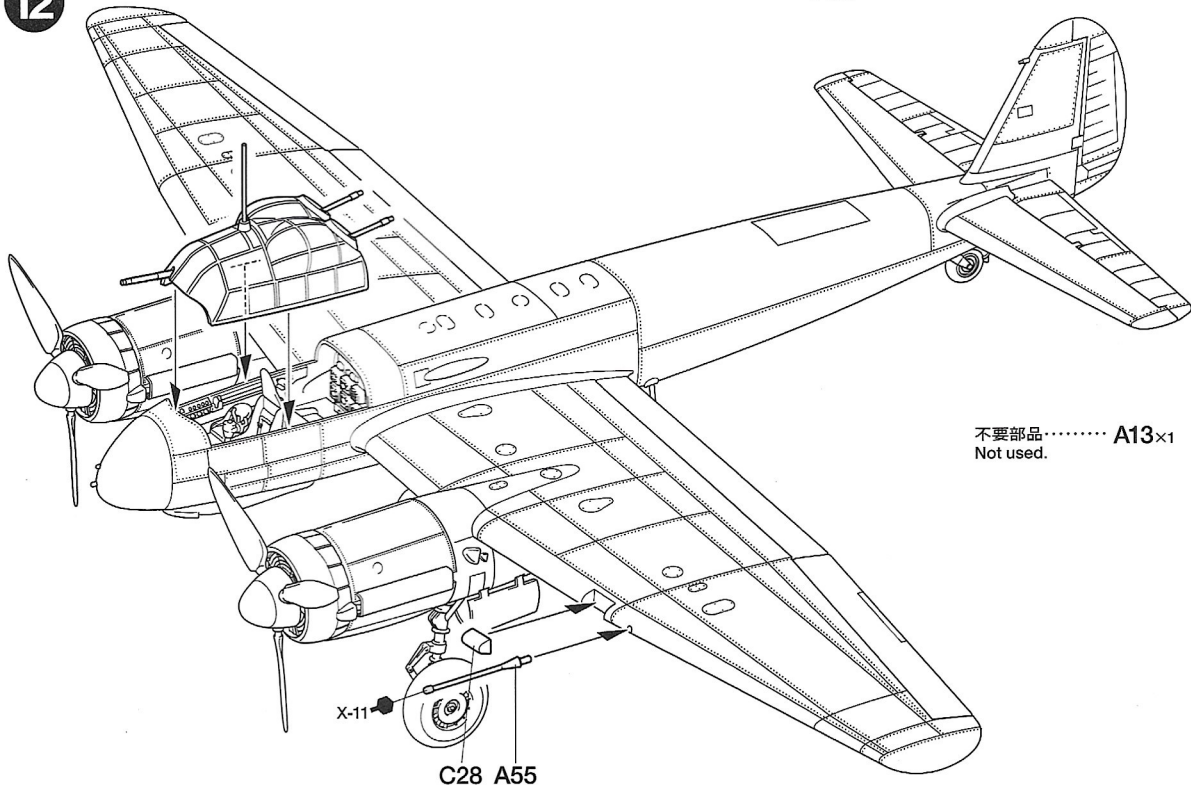
★2個作ります。
★Make 2.



《C17》

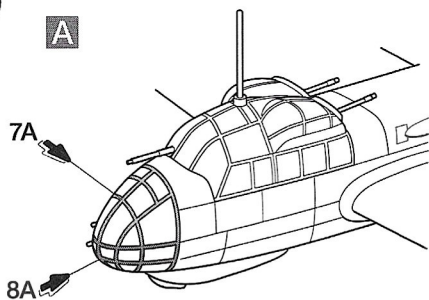


12

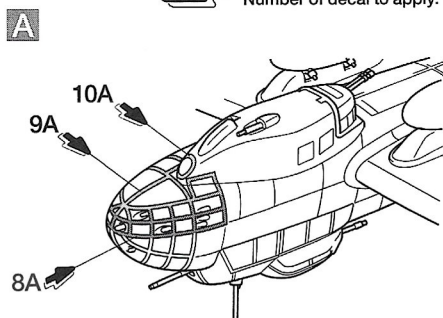


不要部品..... A13×1
Not used.

13



指示の番号のスライドマークをはります。
Number of decal to apply.



APPLYING DECALS

《スライドマークの貼り方》

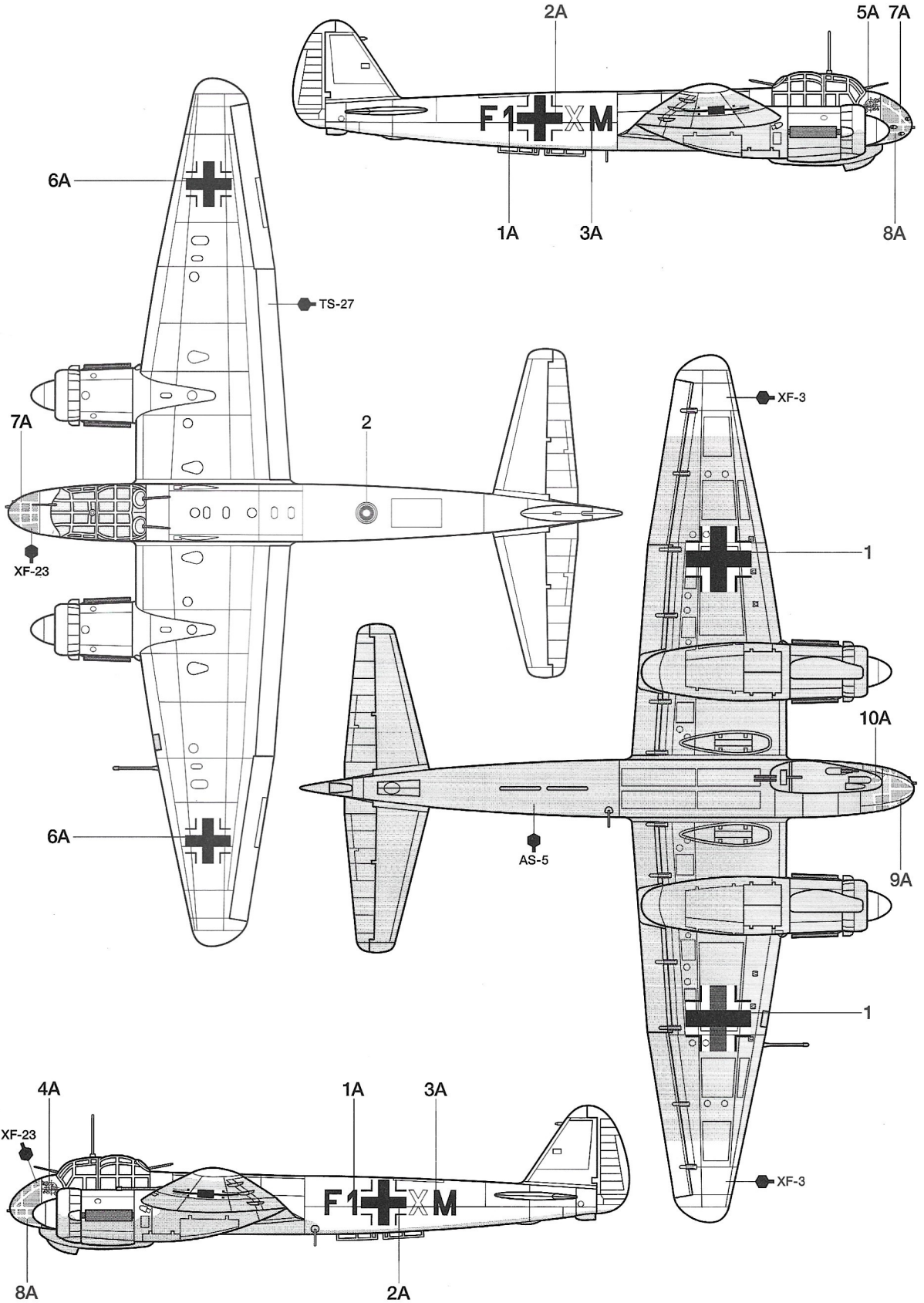
- ① はりたいマークをハサミで切り抜きます。
- ② マークをぬるま湯に10秒ほどひたしてからタオル等の布の上に置きます。
- ③ 台紙のはしを手で持ち、はるところにマークをスライドさせてモデルに移してください。
- ④ 指に少し水をつけてマークをぬらしながら、正しい位置にずらしします。
- ⑤ やわらかな布でマークの内側の気泡を押し出しながら、押しつけるようにして水分をとります。

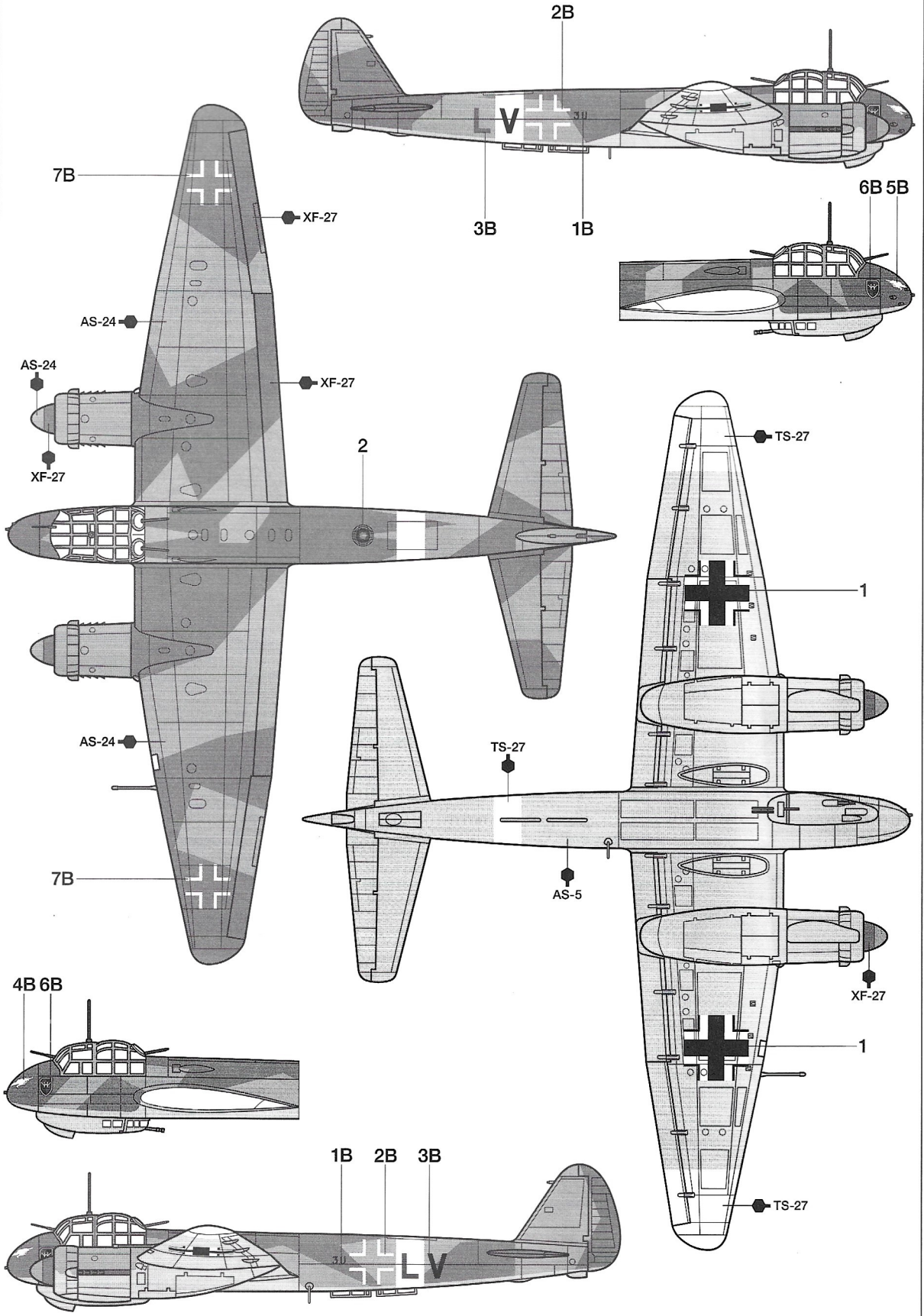
DECAL APPLICATION

- ① Cut off decal from sheet.
- ② Dip the decal in tepid water for about 10 sec. and place on a clean cloth.
- ③ Hold the backing sheet edge and slide decal onto the model.
- ④ Move decal into position by wetting decal with finger.
- ⑤ Press decal gently down with a soft cloth until excess water and air bubbles are gone.

MARKING & PAINTING

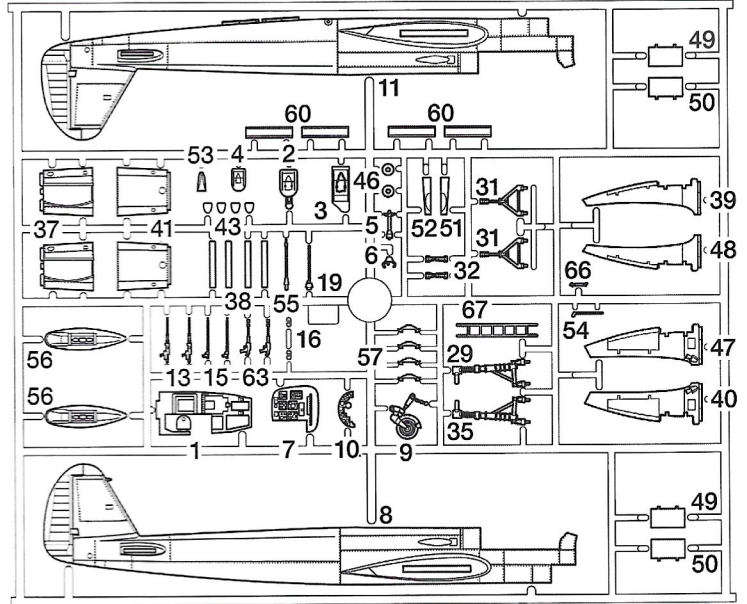
A 第76爆撃航空団第4駆逐中隊 タガンログ ウクライナ 1942年
 Zerstor'er Staffel 4/ KG 76, Taganrog, Ukraine, 1942



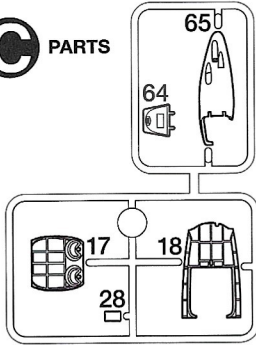


PARTS

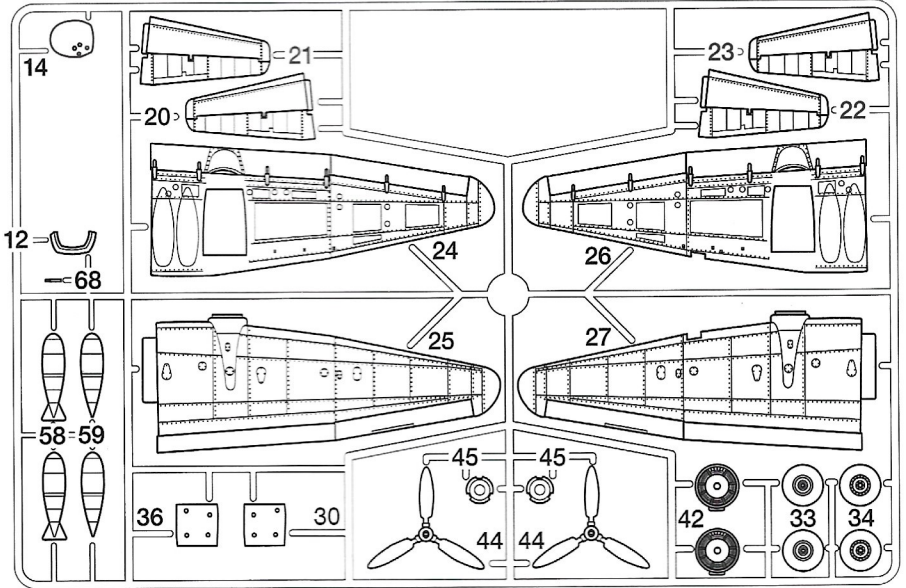
A PARTS



C PARTS



B PARTS



部品請求について

For Japanese use only!

★部品をなくしたり、こわした方は、このステッカーがはられたカスタマーサービス取次店でご注文いただけます。また、当社カスタマーサービスに直接ご注文する場合は、右記の方法でご注文することができます。詳しくは当社カスタマーサービスまでお問い合わせください。



①《郵便振替のご利用法》

郵便局の払込用紙の通信欄に下のリストを参考にITEM番号、スケール、製品名、部品名、部品コード、数量を必ずご記入ください。送込住所欄にはお電話番号もお書きいただき、口座番号・00810-9-1118、加入者名・(株)タミヤでお振込ください。

②《代金引換のご利用法》

パーツ代金に加えて代引き手数料(315円)をご負担いただければ、電話またはホームページより代金引換によるご注文をお受けいたします。

③《タミヤカードのご利用法》

タミヤカードをご利用の場合、代金はご指定金融機関の口座引き落としとなります。ご注文は電話またはホームページよりお受けいたします。

《住所》 〒422-8610 静岡県駿河区恩田原3-7
株式会社タミヤ カスタマーサービス係

《お問い合わせ電話番号》

静岡 **054-283-0003**

東京 **03-3899-3765** (静岡へ自動転送)

営業時間/平日▶8:00~20:00 土、日、祝日▶8:00~17:00

《カスタマーサービスアドレス》

http://tamiya.com/japan/customer/cs_top.htm



1/72 WB ユンカース Ju88 C-6 駆逐戦闘機 ITEM 60777

★価格は予告なく変更となる場合があります。

部品名	価格	部品コード
A/パーツ	1,020円	0606207
B/パーツ	1,150円	0606208
C/パーツ	350円	0606209
マーク	290円	9806095
説明図	220円	1056346

AFTER MARKET SERVICE CARD

When purchasing Tamiya replacement parts, please take or send this form to your local Tamiya dealer so that the parts required can be correctly identified and supplied. Please note that specifications, availability and price are subject to change without notice.

Parts code	ITEM 60777
0606207	A Parts
0606208	B Parts
0606209	C Parts
9806095	Decal
1056346	Instructions

1/72

War Bird