

# German 75 mm Barrel for PaK 40 - Early model

(Lufa do niemieckiej armaty p/panc Pak 40 - wczesna wersja)

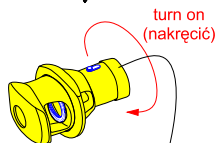
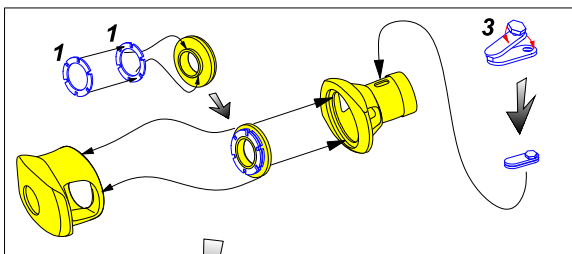
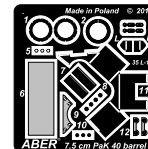
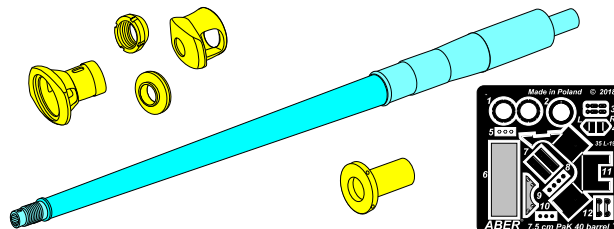
1/35 scale update

## ABER®

## 35 L-19n

WWW.ABER.NET.PL

Made in Poland © 2004/2018



turn on  
(nakręcić)

We advise that better method to join metal to metal is soldering. Use ABER soldering solution AF20 (dorzadzamy łączenie części metalowych za pomocą lutownia. Zastosuj nasz topnik AF20)

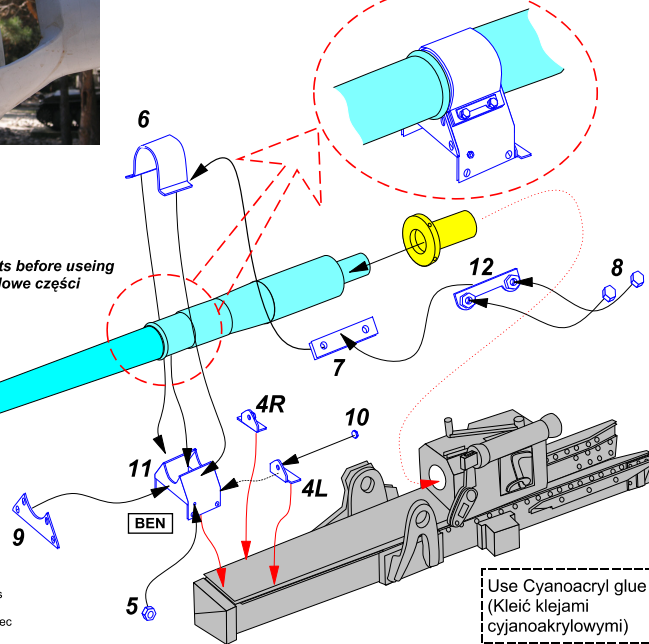
**OSTRZEŻENIE**  
Jakiegolwiek kopiowanie, produkowanie i reprodukcja wyrobów firmy ABER bez zezwolenia, w całości lub części jest surowo zabronione. Powyższe działania powodują powstanie odpowiedzialności cywilnej oraz mogą spowodować wszczęcie postępowania karnego.

Scour metal parts before using  
(Odłuszczyć metalowe części przed użyciem)

Please note that, for purpose of improvement ABER sets designs are subjects to change without notice. Proszę mieć na uwadze fakt, że zestawy ABER mogą ulec zmianie ze względu na ulepszenia, bez powiadomienia.

### WARNING

Any unauthorized copying, producing and reproducing of ABER company products, or any part thereof, is strictly prohibited and any such action establishes liability for a civil action and may give rise to criminal prosecution.



Use Cyanoacryl glue  
(Kleić klejami cyanoakrylowymi)