



# Советский вертолет Ми-8МТ Soviet helicopter Mi-8MT



## Вертолет Ми-8МТ.

В 70-е годы вертолет Ми-8Т был модернизирован. Машину оснастили новыми двигателями с взлетной мощностью по 1900 л.с. и усовершенствовали многие элементы конструкции. Скорость полета Ми-8МТ, такое наименование получила новая машина, возросла до 250 км/ч, потолок - до 5000 м, дальность - до 500 км. Возросшая энерговооруженность позволила значительно усилить огневую мощь за счет увеличения бортового навесного вооружения, а также увеличить маневренность машины. Характер боев в Афганистане выявил острую зависимость войск от вертолетов. В связи с этим в середине 80-х годов Ми-8МТ стал выпускаться большой серией.

## Helicopter Mi-8T.

The helicopter Mi-8T was modernized in 70-th years. The helicopter was equipped with the new engines with a take-off power 1900 HP and many elements of the construction were also improved. The flight speed of Mi-8MT, this name was given to the new machine, was increased up to 250 km/h, ceiling - up to 5000 m, range - up to 500 km. The increased power capacity enabled to increase significantly the firepower due to the increase of onboard mounted armament, as well as the increase of the maneuverability of the machine. The kind of combat in Afghanistan has highlighted the acute dependence of the troops from helicopters. As the result Mi-8MT was issued a large series in the middle of 80-ies.

## РУКОВОДСТВО ПО СБОРКЕ

Перед тем как приступить к сборке модели проверьте комплектацию набора и целостность отливок и тщательно изучите инструкцию по сборке. В случае последующей окраски модели рекомендуется обезжирить отливки, например, мыльным раствором. Детали отделяйте от литников ножом или другим режущим инструментом (соблюдая осторожность при работе с острыми предметами). Зачистите облой и места среза, например, при помощи мелкой наждачной бумаги. Сборку модели производите согласно схеме сборки. Для удобства сборки каждая деталь на сборочной схеме обозначена номером, например 11А. Детали, не указанные в инструкции, при сборке не применяются. При работе с мелкими деталями лучше использовать пинцет. Детали склеивайте клеем, выпускаемым предприятием «ЗВЕЗДА». Клей продается отдельно от набора. Используйте минимальное количество клея, чтобы не испортить модель. Не наносите клей на окрашенную поверхность. Склеенные детали оставляйте до полного высыхания. **Модель рекомендуется окрашивать специальными красками для пластиковых моделей, выпускаемыми предприятием «ЗВЕЗДА».** Краски в комплект не входят. Цвет краски на сборочной схеме обозначен цифрой, например 2. Схема окраски и номера красок даны на последней странице инструкции. При работе необходимо иметь кусок мягкой ткани (фланель, хлопок и т.д.) для очистки кисти при переходе с одного цвета краски на другой. Клей с кисточки удаляйте также тканью. Все работы производите в проветриваемом помещении вдали от источников огня.

### ATTENZIONE - Consigli utili !

Prima di iniziare il montaggio, studiare attentamente il disegno. Staccare con molta cura i pezzi dalle stampate, usando un taglia-balsa oppure un paio di forbici e togliere con una piccola lima o con carta vetro fine eventuali sbavature. Mai staccare i pezzi con le mani. Montarli seguendo l'ordine della numerazione delle tavole. Eliminare dalla stampata il numero del pezzo appena montato, facendogli sopra una croce.

### ACHTUNG-Ein nützlicher Rat!

Vor der Montage die Zeichnung aufmerksam studieren. Die einzelnen Montageteile mit einem Messer oder einer Schere vom Spritzling sorgfältig entfernen. Eventuelle Grate werden mit einer Klinge oder feinem Schmirgelpapier beseitigt. Keinesfalls die Montageteile mit den Händen entfernen. Bei der Montage der Tafelnumerierung folgen. Die Nummer der schon montierten Teile auf dem Spritzling ankreuzen. Bitte nur Plastikklebstoff verwenden.

**ATTENTION - Useful advice!** Study the instructions carefully prior to assembly. Remove parts from frame with a sharp knife or a pair of scissors and trim away excess plastic. Do not pull off parts. Assemble the parts in numerical sequence. Use plastic cement ONLY and use cement sparingly to avoid damaging the model. Paint small parts before detaching them from frame. Remove paint where parts are to be cemented.

### ATENCIÓN - Consejos útiles!

Estudiar las instrucciones cuidadosamente antes de comenzar el montaje. Separar las piezas de las bandejas con un cuchillo afilado o un par de tijeras, y retirar el exceso de plástico o rebaba. No arrancar las piezas. Montar las piezas en orden numérico. Utilizar SOLAMENTE pegamento para plástico y en poca cantidad para evitar que se dane el modelo. Pintar las piezas pequeñas antes de separarlas de la bandeja. Retirar la pintura de los lugares por donde se deban pegar las piezas.

### ATTENTION - Conseils utiles !

Avant de commencer le montage, étudier attentivement le dessin. Détacher avec beaucoup de soin les morceaux des moules en usant un massicot ou bien un pair de ciseaux et couper avec une petite lame ou avec de papier de verre fin ébarbages éventuels. Jamais détacher les morceaux avec les mains. Monter les en suivant l'ordre de la numération des tables. Eliminer de la moule le numéro de la pièce qui vient d'être montée, en le bifant avec une croix. Employer seulement de la colle pour polystirol.

ISTRUZIONI per l'applicazione delle decalcomanie. Ritagliare le decalcomanie occorrenti dal foglio, immergerle in un bicchiere d'acqua pulita per circa 1/2 minuto, metterle in posizione sul modello e farle scivolare dalla carta: per una migliore aderenza comprimerle con una pezzuola pulita.

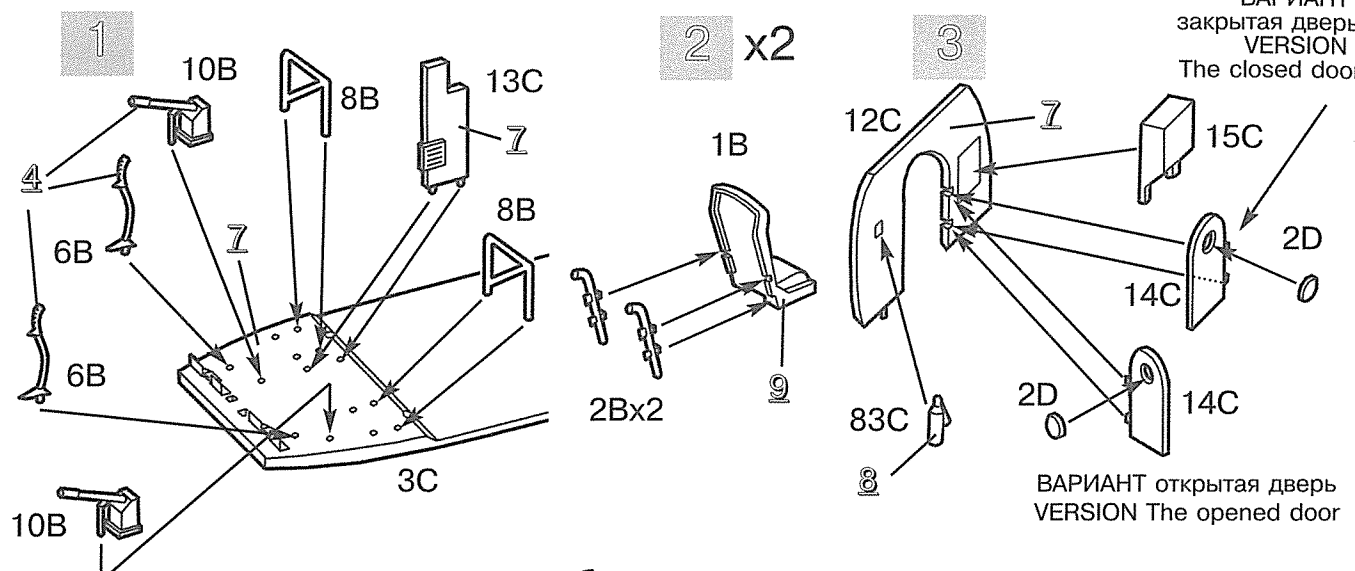
DIRECTIONS for applying the decals. Cut the required decals out of the sheet; dip them into a glass of clean water for about 1/2 minute; position the decals on the kit, letting them slide from the paper. For a better adhesion, press them by means of a clean rag.

ANWEISUNGEN für Abziehbilder-Anbringung: Die benötigten Abziehbilder vom Blatt abscheiden, in ein Glas reines Wasser für etwa 1/2 Minute eintauchen, auf das Modell legen und dann vom Papierbogen abnehmen. Um eine bessere Haftung zu erzielen, die Abziehbilder mit einem reinen Tuch andrücken.

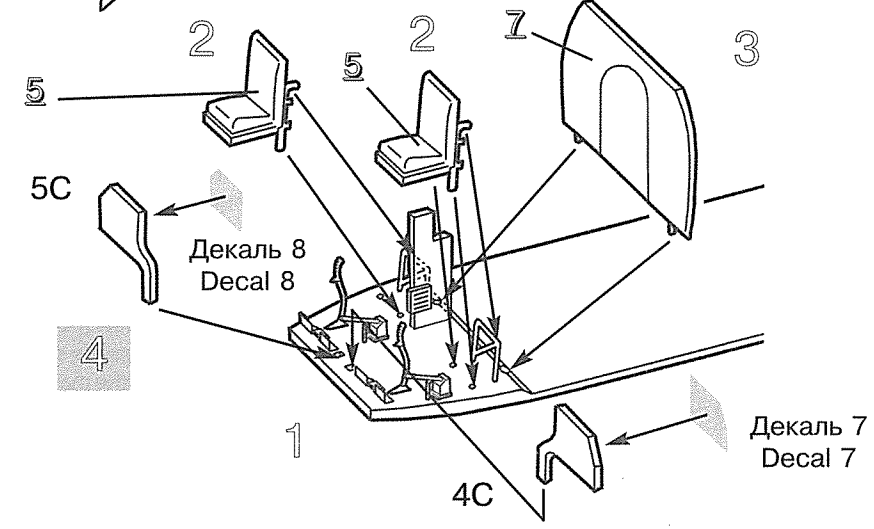
INSTRUCCION pour l'application des décalcomanies. Couper les décalcomanies choisies et les plonger environ trente secondes dans un peu d'eau propre. Les placer sur le modèle en les faisant glisser de leur feuille et presser avec un morceau de chiffon pour éliminer les bulles d'air.

ISTRUCCIONES Para la aplicación de las calcomanías: cortar las requeridas, sumergirlas en un recipiente de agua limpia durante 1/2 minuto, colocar las calcomanías sobre el modelo, haciéndolas deslizar sobre el papel. Para una mejor adherencia, presionarlas con un trapo limpio.

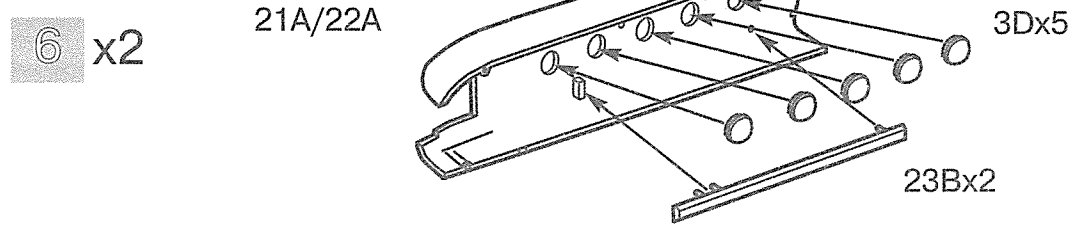
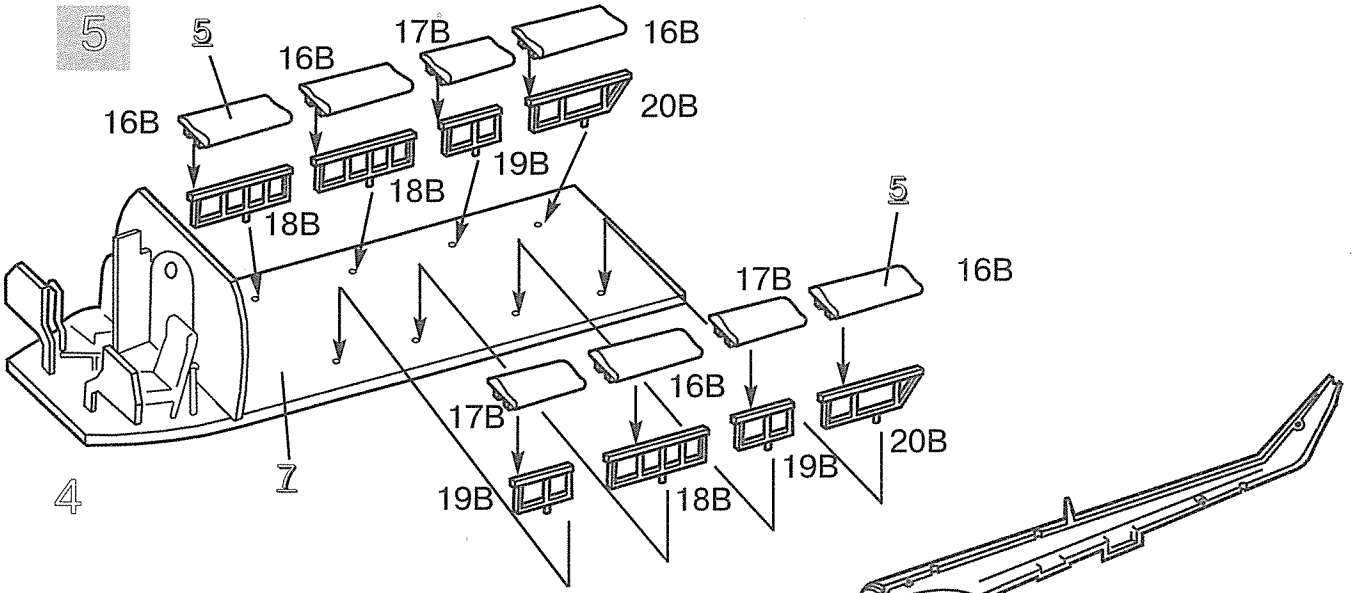
ВАРИАНТ закрытая дверь  
VERSION The closed door



ВАРИАНТ открытая дверь  
VERSION The opened door



Все модели и цветной каталог  
предприятия «Звезда»  
вы можете приобрести по почте,  
прислав заявку по адресу:  
  
141730, Московская область, г. Лобня,  
ул. Промышленная, д.2,  
ООО «ЗВЕЗДА»  
[www.zvezda.org.ru](http://www.zvezda.org.ru)



7

Вскройте отверстия Make holes

21A/22A

Вскройте отверстия Make holes

8

28C

27C

79C

Дет. 28С и 79С не  
клейте к дет. 27С  
Parts 28C and 79C don't  
cement to part 27C

9

8

7

6

10

6

100F

90F

108F

107F

97Fx2

106F

99F/98F

96Fx2

101F

36E

89F

36E

9

11

6D

ВАРИАНТ 1  
VERSION 1

1D

10

7D

38C

12

6D

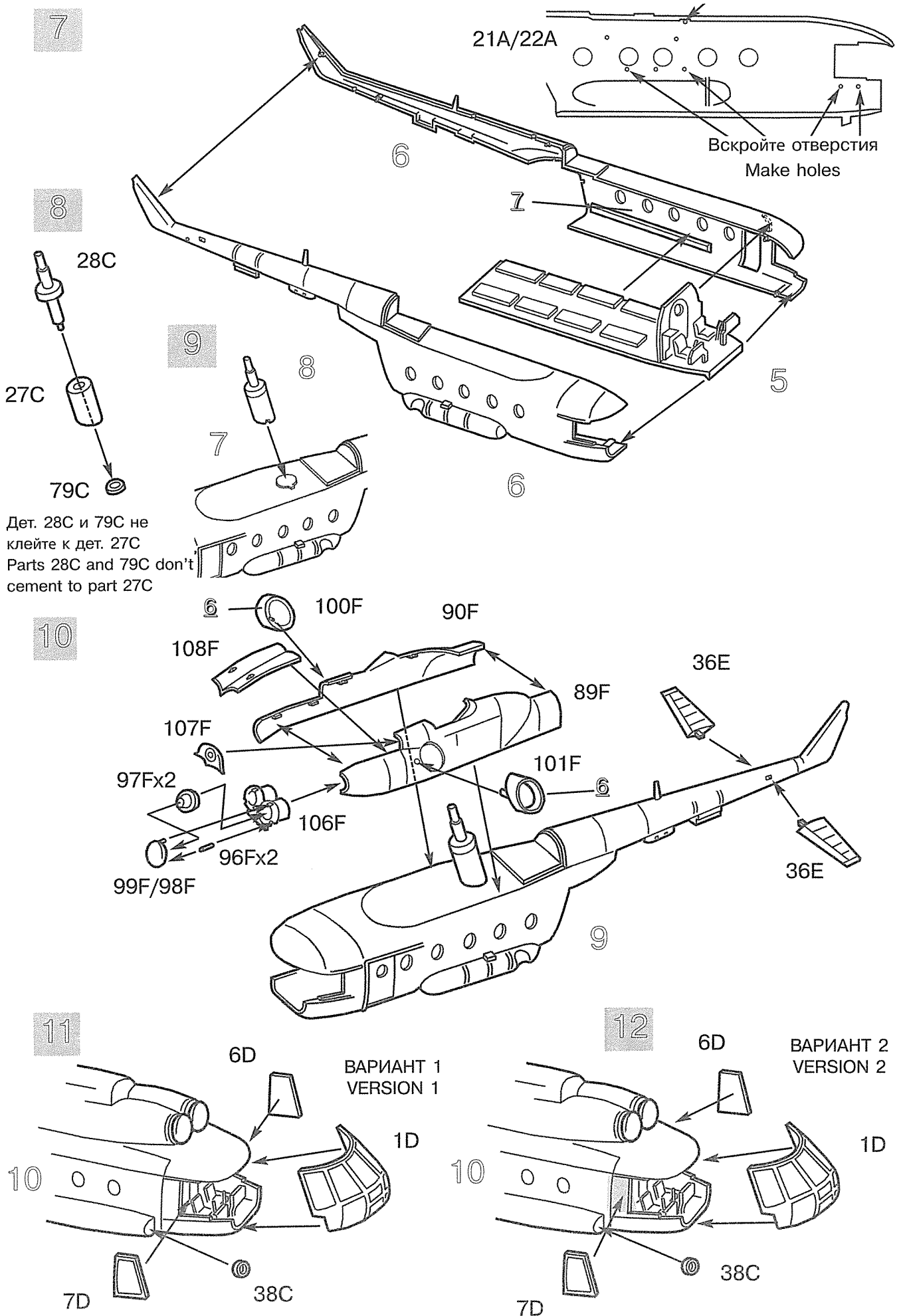
ВАРИАНТ 2  
VERSION 2

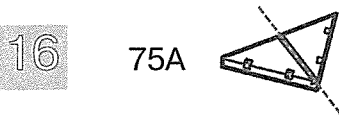
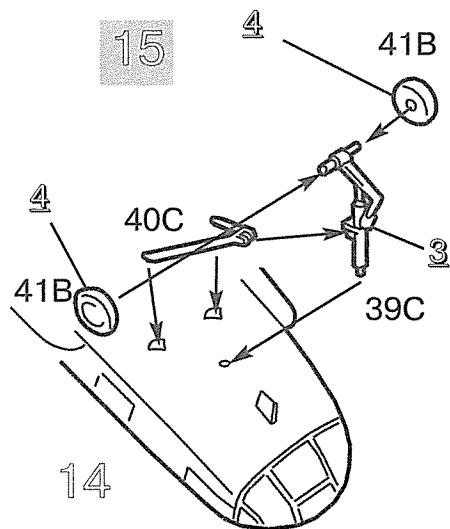
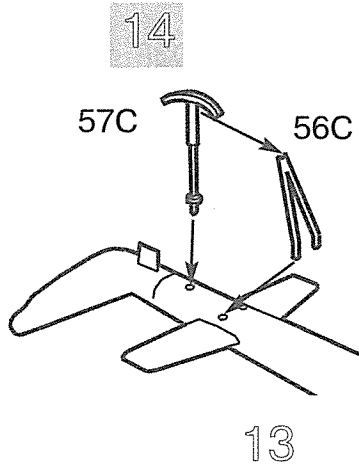
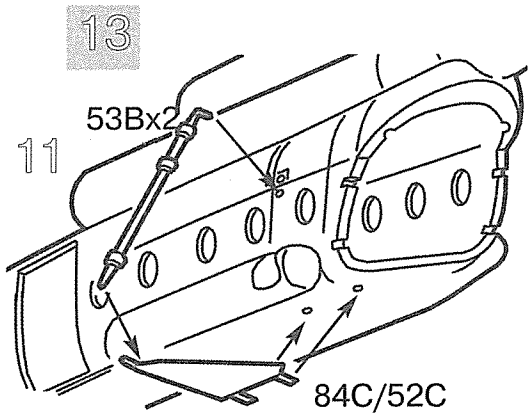
1D

10

7D

38C

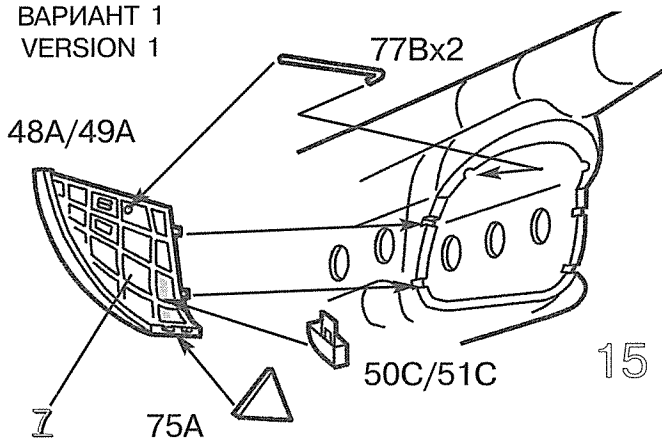




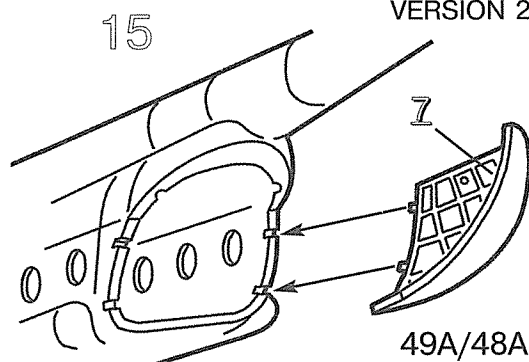
Разрежьте деталь  
75A по линии  
Cut

**17**

ВАРИАНТ 1  
VERSION 1

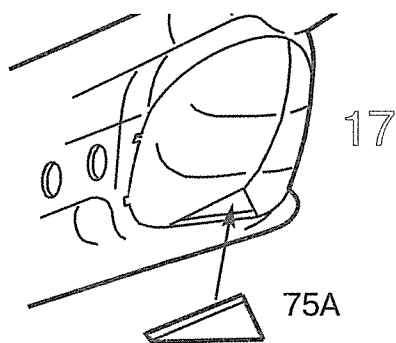


ВАРИАНТ 2  
VERSION 2



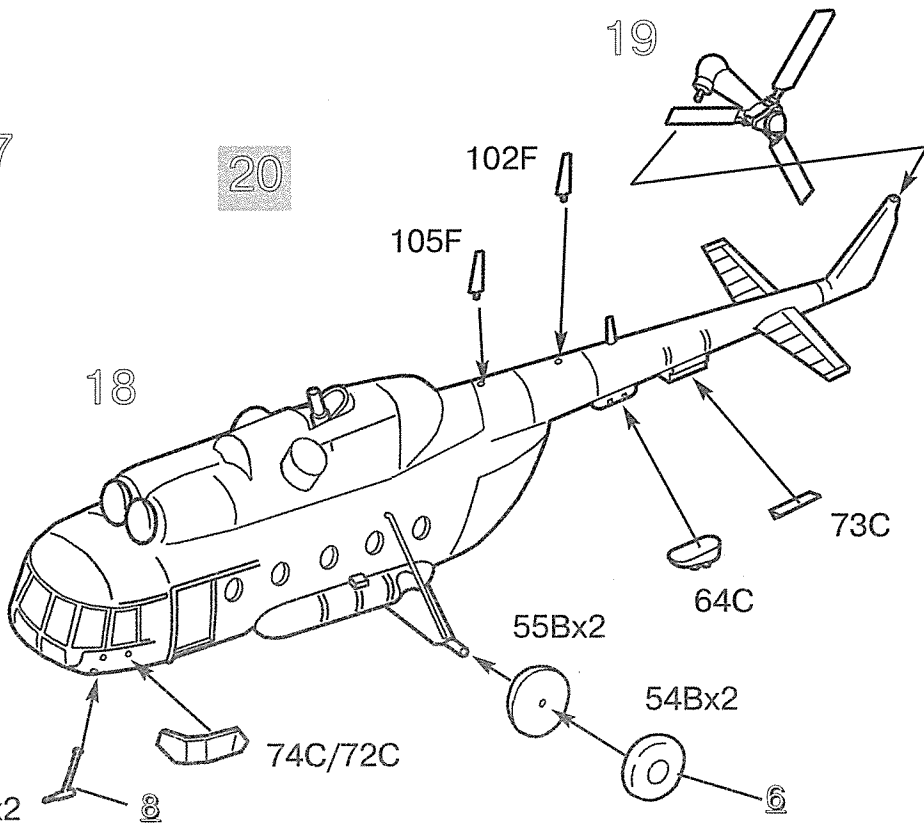
**18**

ВАРИАНТ 2  
VERSION 2

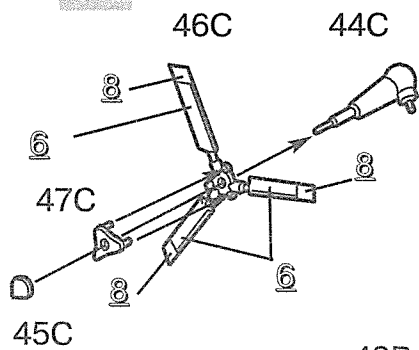


**20**

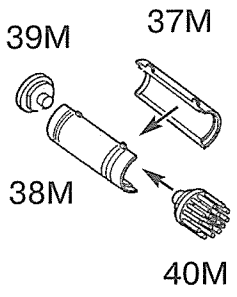
**18**



**19**

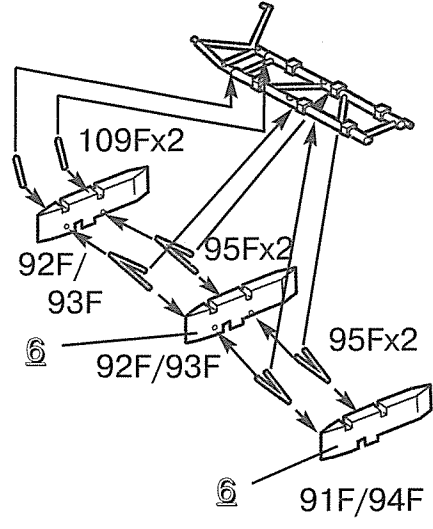


21 x6



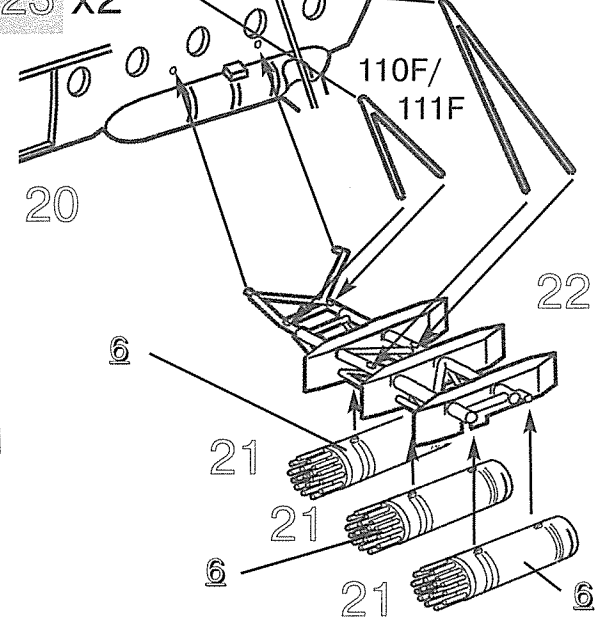
22 x2

104F/103F

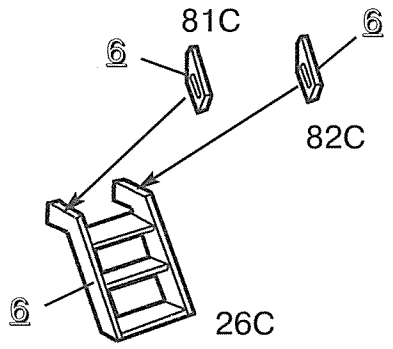


23 x2

112F/113F

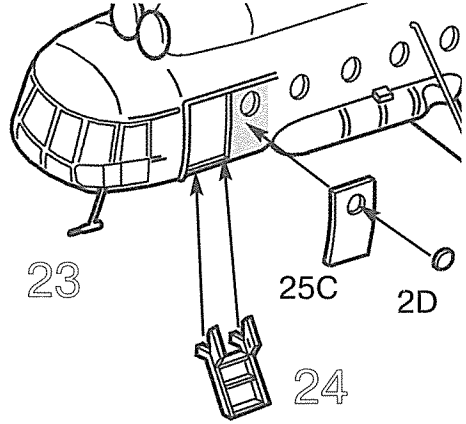


24



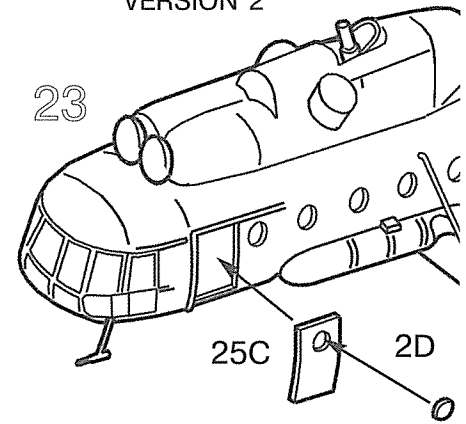
25

ВАРИАНТ 1  
VERSION 1

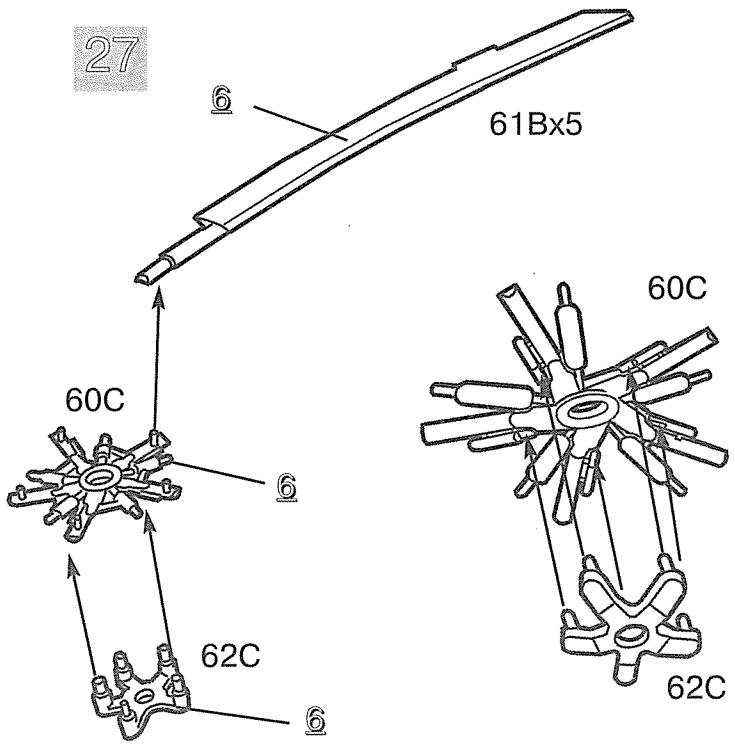


26

ВАРИАНТ 2  
VERSION 2

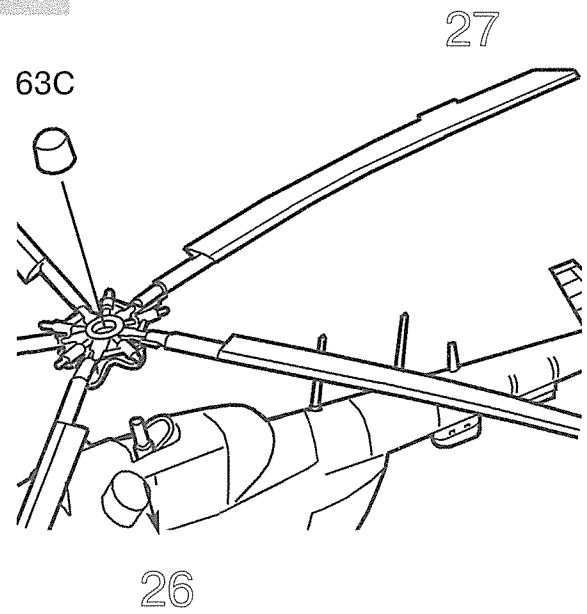


27



28

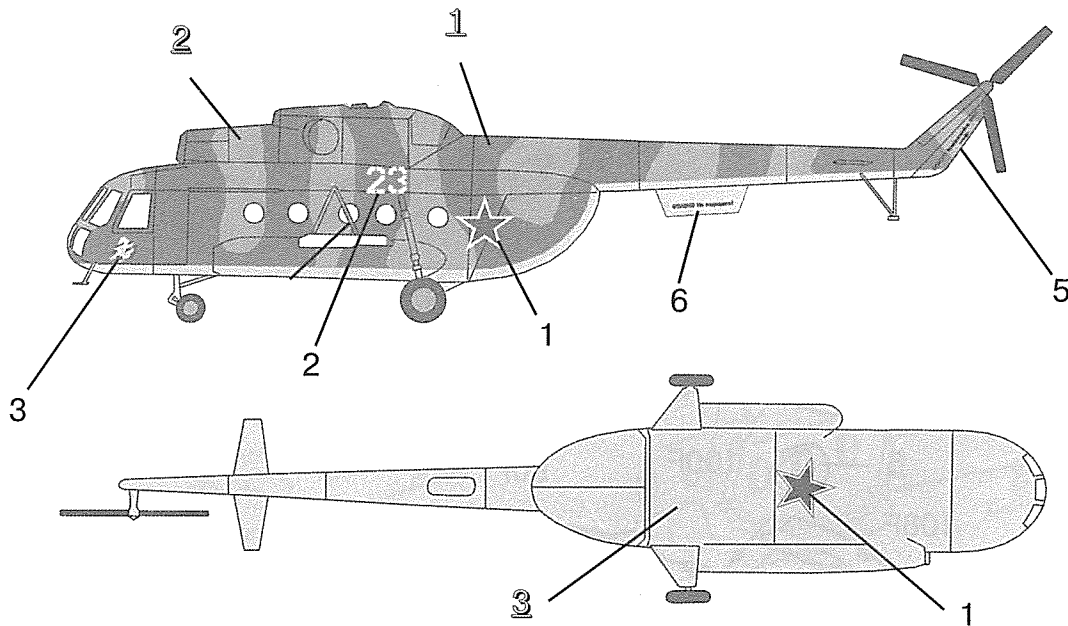
63C



# ОКРАСКА И МАРКИРОВКА PAINTING AND MARKING

## ИСПОЛЬЗОВАНИЕ СДВИЖНЫХ КАРТИНОК (ДЕКАЛЕЙ)

Вырежьте ножницами нужную часть декали, обозначенную соответствующим номером, например **3**. Положите в воду на 1/2 минуты, наложите на необходимую часть модели и сдвиньте легким нажимом пальца. Переведенный рисунок расправьте, лишнюю влагу промокните.



## ВНИМАНИЕ!

Предприятие «ЗВЕЗДА» производит абсолютно безвредные и нетоксичные акриловые краски. Они разбавляются водой, не имеют запаха, после высыхания не стираются и не смываются, обладают свойствами обычных нитрокрасок.

«ЗВЕЗДА»		“HUMBROL”	ИНСТРУКЦИЯ ПО ОКРАСКЕ МОДЕЛИ, ВХОДЯЩЕЙ В ПОДАРОЧНЫЙ НАБОР
35 Зеленый	<b>1</b>	117 US Light Green	
01 Светло-песочный	<b>2</b>	148 Radom Tan	
13 Светло-голубой	<b>3</b>	23 Duck Egg Blue	
20 Черный	<b>4</b>	33 Black	
45 Хаки	<b>5</b>	26 Khaki	
06 Алюминий	<b>6</b>	56 Aluminium	
30 Светло-серый	<b>7</b>	129 Gull Grey	
12 Красный	<b>8</b>	60 Scarlett	