



F6F-3 HELLCAT



1/72 SCALE WAR BIRD COLLECTION

ウォーバードコレクション NO.71 F6F-3 ヘルキャット



1/72

MADE IN ITALY PRODUCT OF ITALERI

●パーツおよびマークはイタレリ社製です。

撃墜総数比率75%。アメリカ海軍戦闘機による日本機の総撃墜数約6500機の内、75%に相当する実に約5000機を落としたグラマンF6Fヘルキャット。その事実はこの機体の優秀性を如実に証明するものといえるでしょう。ヘルキャットはもともと、F4Uコルセアの開発が失敗した場合を想定して設計されたといわれます。というのも、次期主力艦上戦闘機として開発が進められていたコルセアは、大型プロペラや逆ガルウイングという大胆な発想で作られた優秀な機体でしたが、1940年に原型機が初飛行に成功してめざましい性能を発揮したものの、艦上戦闘機としては構造上の問題がありその後の開発は思うように進みませんでした。そのため、ヘルキャットには手堅い手法が採用されたのです。F4Fワイルドキャットの改良型として1942年6月に原型一号機XF6F-1が飛行したヘルキャットは、軍部からの要請により当時最強の2000馬力を発揮するプラット&ホイットニー社のR-2800ダブルラスタスエンジンの搭載を決定。改良型から新型航空機へと設計変更されたのです。そのため、胴体はワイルドキャットより太くなり、主翼も中翼から低翼に変えて燃料積載量を増量。また、狭い空母の格納庫に収容するために、主

翼は90度回しながら後部胴体にぴったりと付ける形の折りたたみ機構を採用。標準兵装として主翼に12.7mm機関銃を6挺装備していました。こうしてXF6F-3として改めて試作された機体は、初飛行前から量産機の生産注文が入るほど順調なスタートを切ったのです。1943年から実戦に参戦したヘルキャットは操作性と整備性の良さ、さらに日本機の機関砲にも耐えるほど丈夫に作られ、パイロット用に強固な装甲板を装備。突出した性能こそないものの、高い信頼性により多くのパイロットから好評を集め、当時、向かうところ敵なしの零戦に対して勝利を収めることに成功。34機を撃墜したD.マッキャンベル中佐をはじめ24機のC.ハリス少佐、23機のE.バレンシア少佐など多くの撃墜王を誕生させたのです。最初の生産型となるF6F-3型、エンジンカウリングの改良をはじめ、尾部や補助翼の強度の向上、さらに爆弾架を取り付けることで戦闘爆撃機としての能力を加えた最後の生産型となるF6F-5型を合わせて約12300機が生産され、太平洋戦争の勝利に大いに貢献。また、約1200機のヘルキャットがイギリス海軍に引き渡され、ノルウェー、地中海をはじめ、東インド、マレー、ビルマの各地で戦闘に加わったのです。



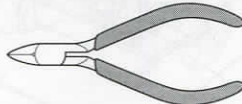
●小さな部品は紛失しやすいので箱などに受けながら切り取るとよいでしょう。

《使用する工具》

接着剤 (プラスチック用)



ニッパー



ナイフ



ピンセット



ピンバイス (ドリル刃0.8mm)



★この他にも、セロファンテープ等を用意すると便利です。

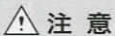
● 塗装指示のマークです。タミヤカラーのカラーナンバーで指示しました。

★塗料は必ずプラスチックモデル用塗料をお使いください。

- AS-4.....グレイバイオレット
- AS-8.....ネービーブルー
- AS-9.....ダークグリーン
- AS-19.....インターミディエイトブルー
- AS-20.....インシグニアホワイト
- X-5.....グリーン
- X-7.....レッド
- X-10.....ガンメタル
- X-11.....クロームシルバー
- XF-1.....フラットブラック
- XF-2.....フラットホワイト
- XF-3.....フラットイエロー
- XF-5.....フラットグリーン
- XF-7.....フラットレッド
- XF-21.....スカイ
- XF-62.....オリーブドラブ

TAMIYA COLOR
タミヤカラー (エナメル塗料)





注意 ●このキットは組み立てモデルです。作る前に必ず説明書を最後までお読みください。また小学生などの低年齢の方が組み立てる時は、保護者の方もお読みください。

●工具(別売)の使用には十分注意してください。特にナイフやニッパーなどの刃物によるケガや事故に注意してください。

●接着剤や塗料は必ずプラスチック用を使用し(別売)、使用する前にそれぞれの注意書きをよく読み、その指示に従ってください。またご使用の際は換気に十分注意してください。

●小さなお子様のいる所での工作はやめてください。小さな部品の飲み込みやビニール袋をかぶっての窒息などの危険な状況が考えられます。

ASSEMBLY

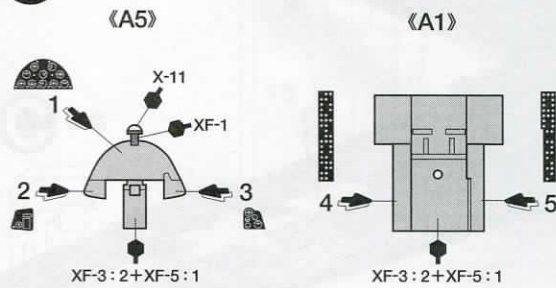


●組立説明図の中で塗装指示のない部品は6ページ、7ページを参考に機体色で塗装します。

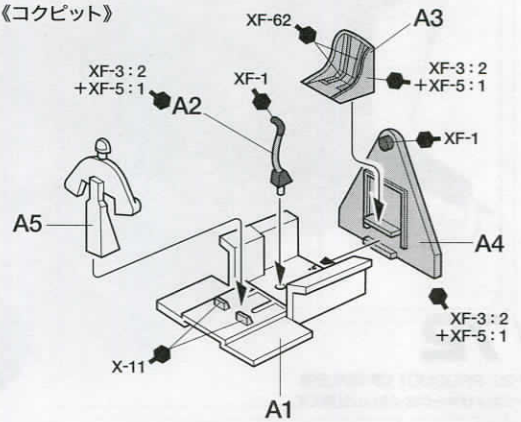


指示の番号のスライドマークをはります。

1



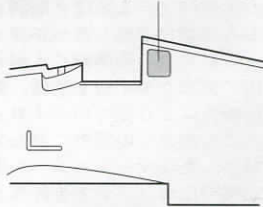
《コクピット》



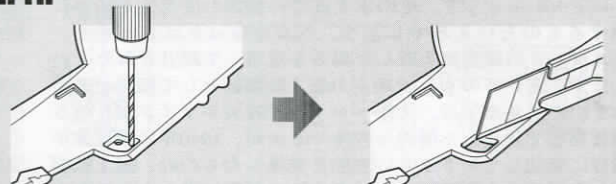
2

★窓枠を切り抜きます。

《A6, A9》



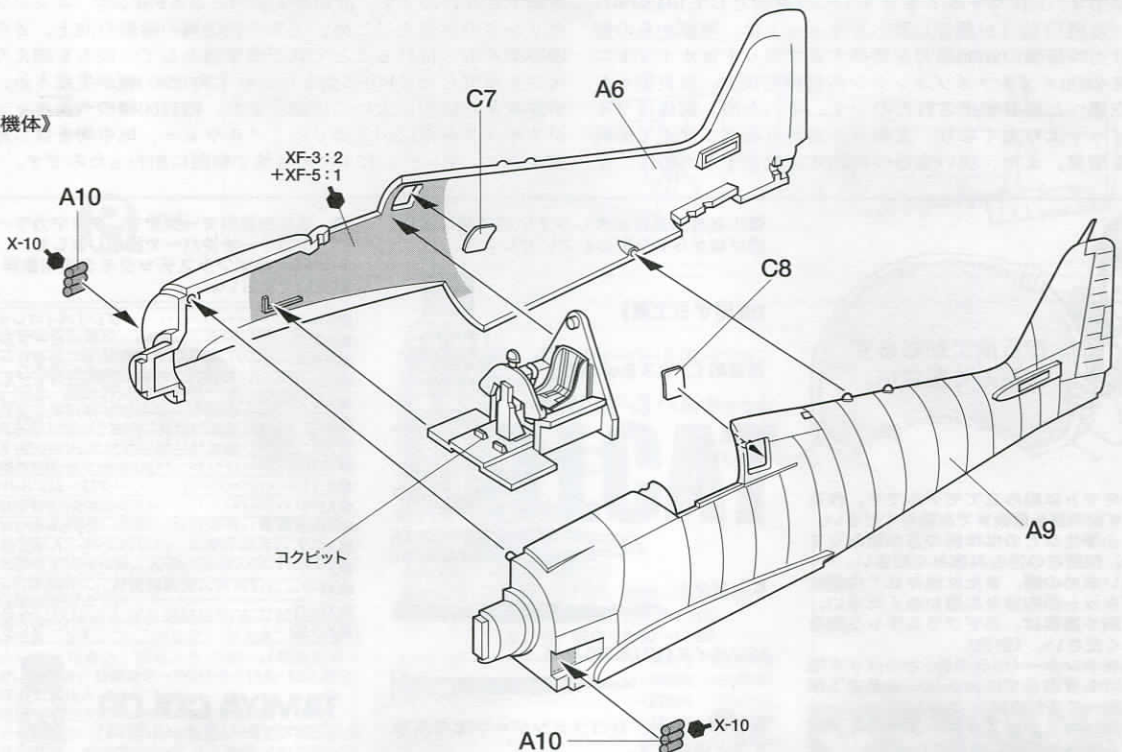
TECH TIP



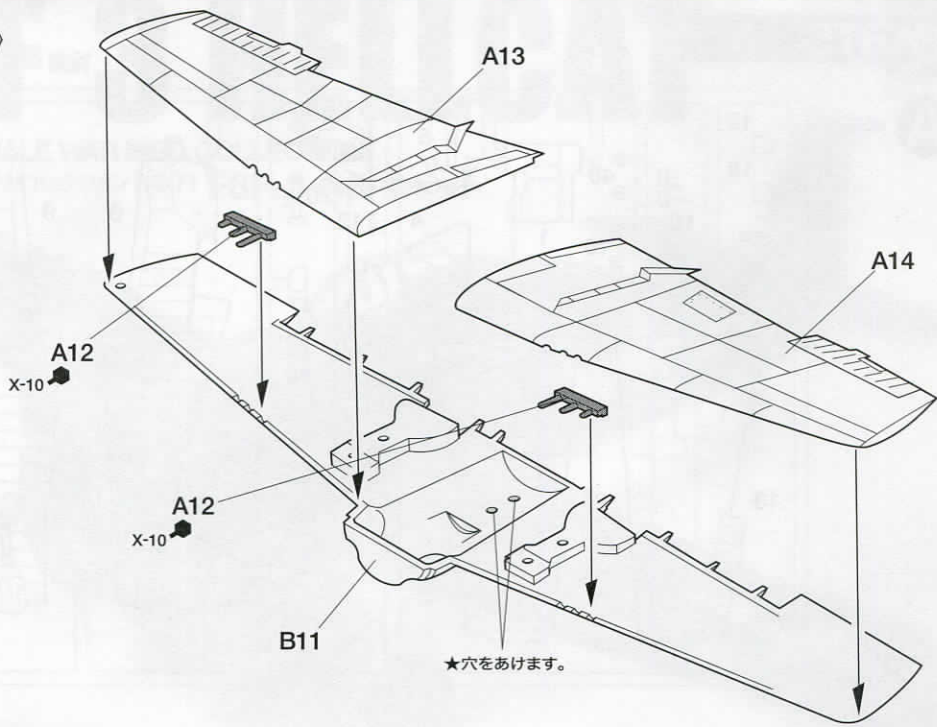
① ピンバイスなどで枠にそって穴をあけ・・・

② カッターできれいに切り取ります。

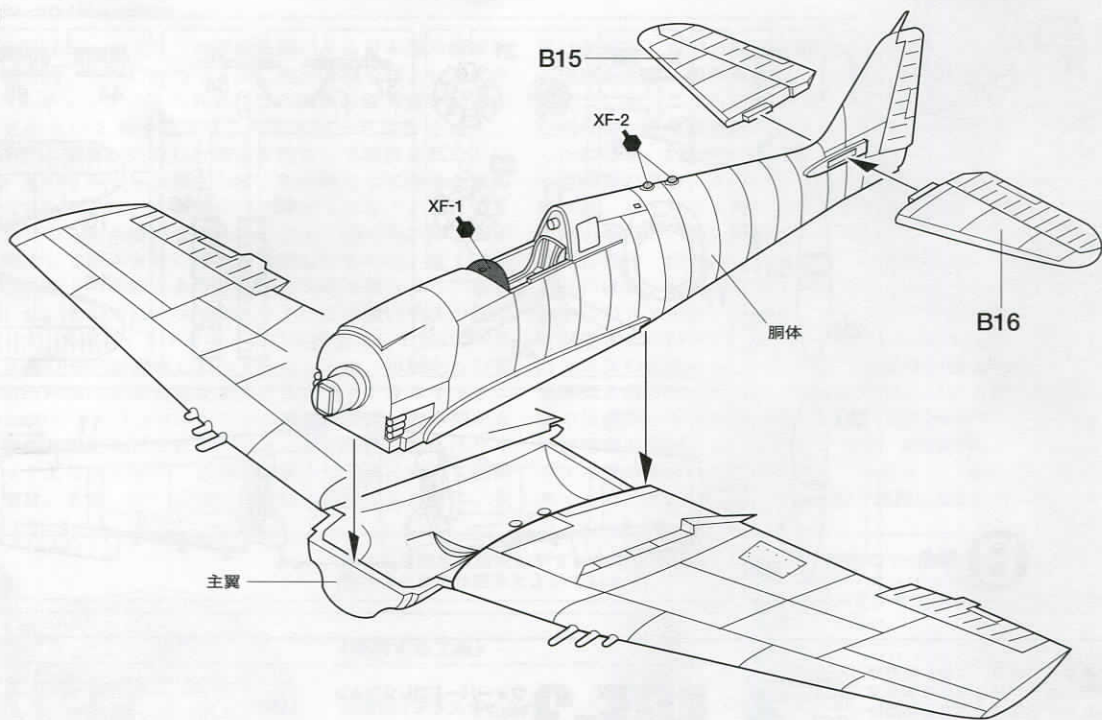
《機体》



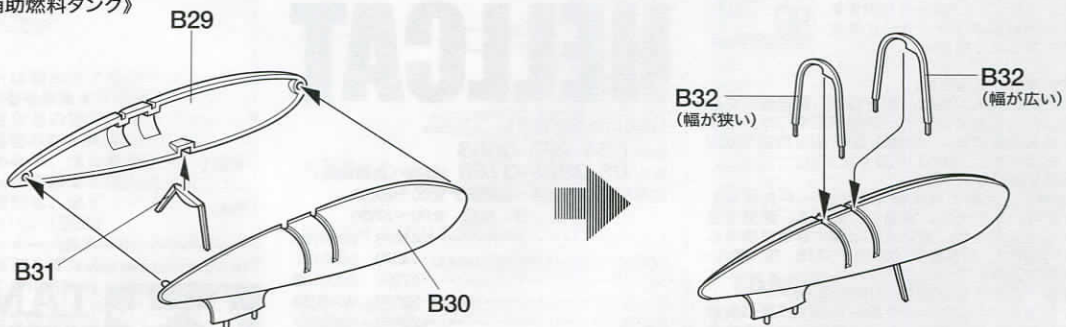
3 《主翼》



4

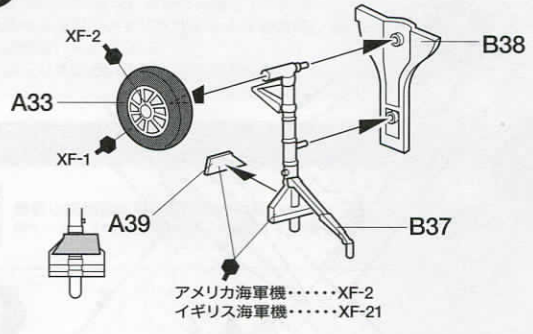


5 《補助燃料タンク》

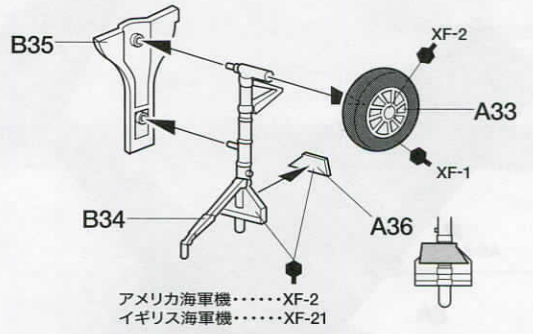


6

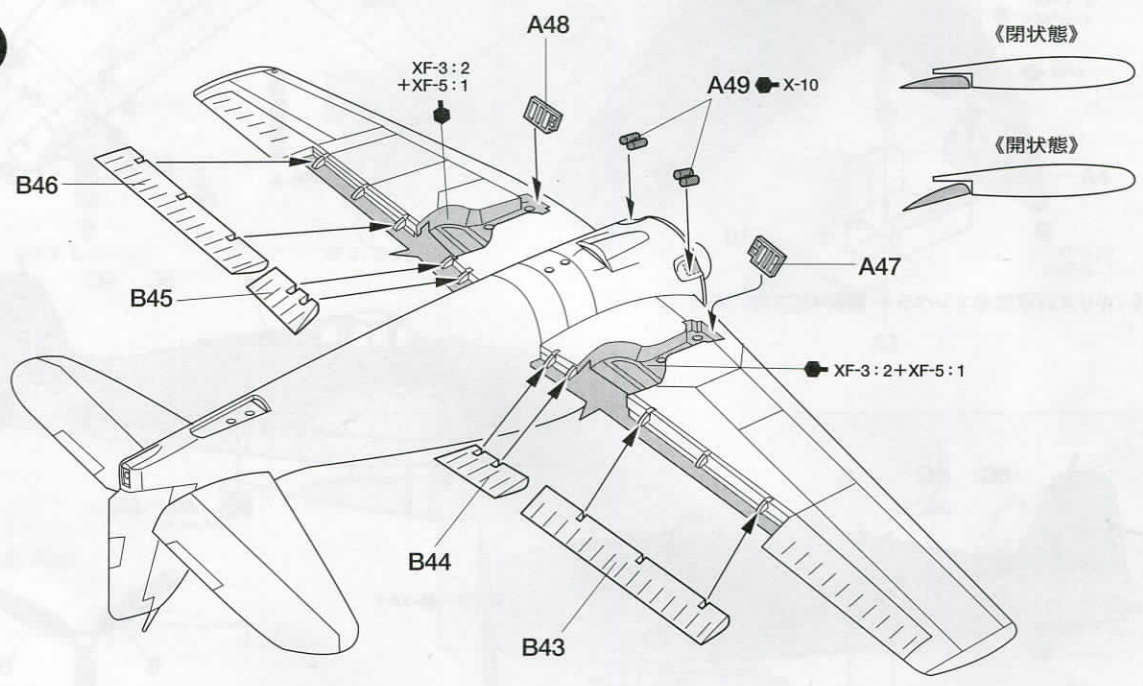
《右主脚》



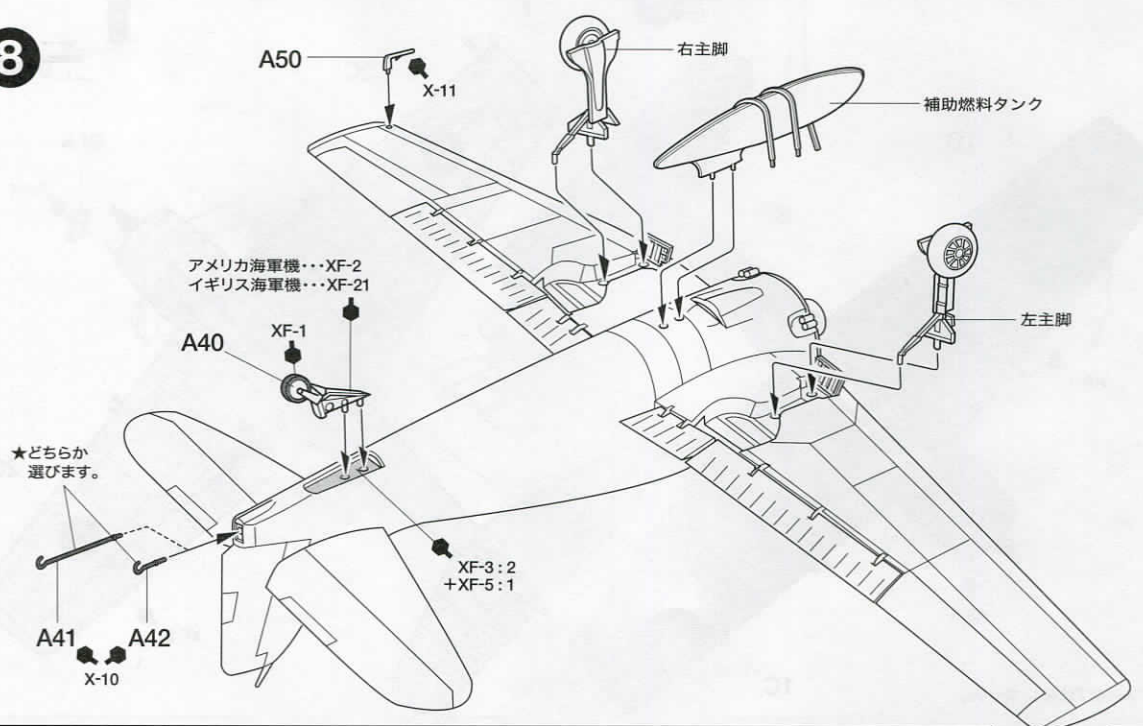
《左主脚》



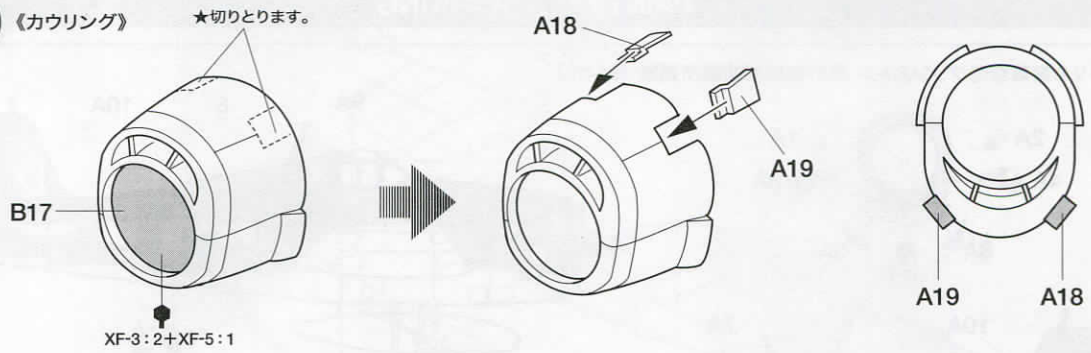
7



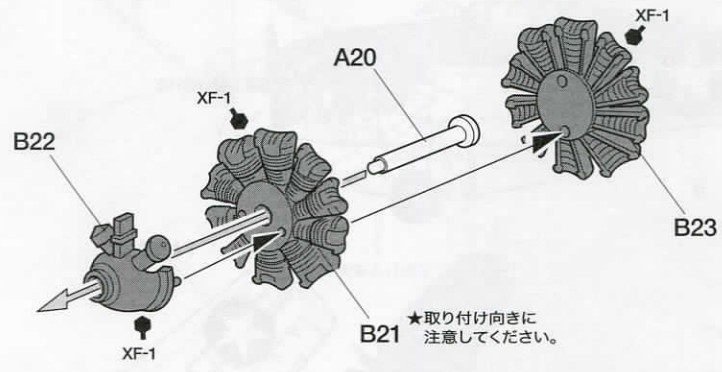
8



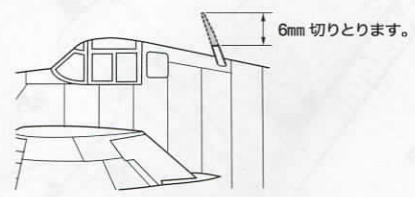
9 《カウリング》 ★切りとります。



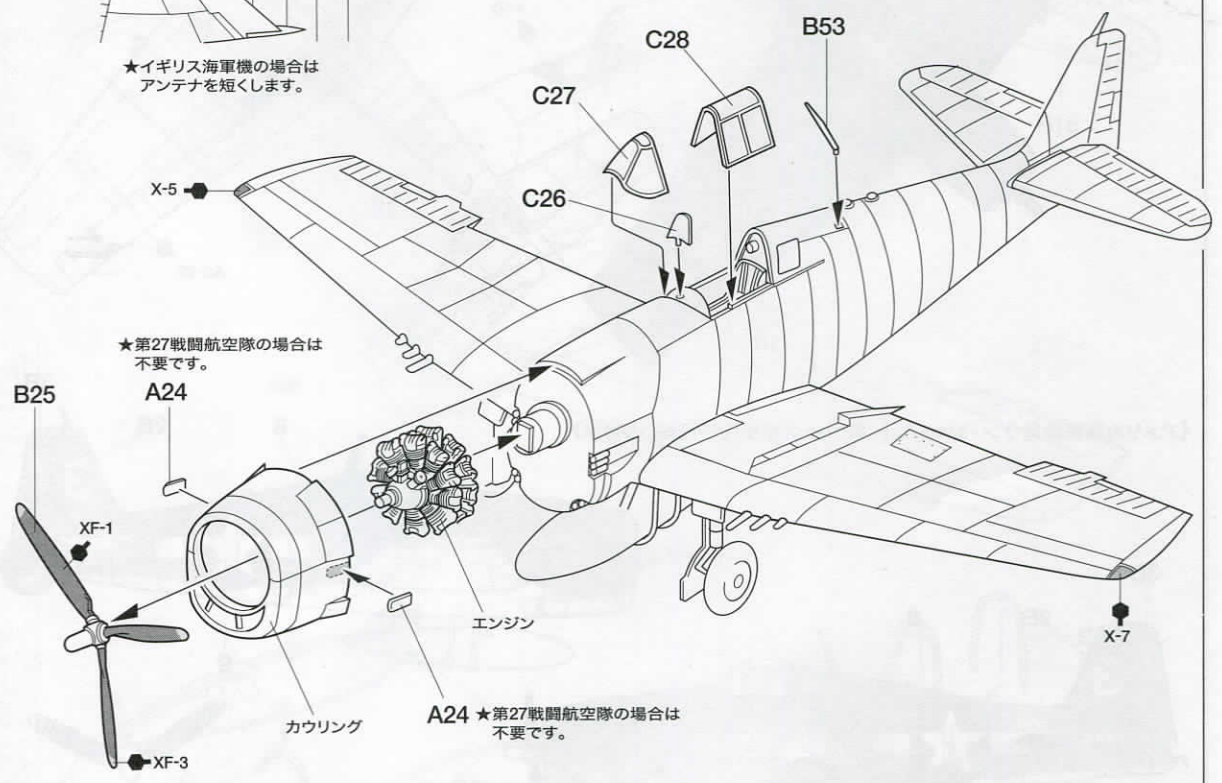
10 《エンジン》



11



★イギリス海軍機の場合はアンテナを短くします。



APPLYING DECALS

《スライドマークのはりかた》

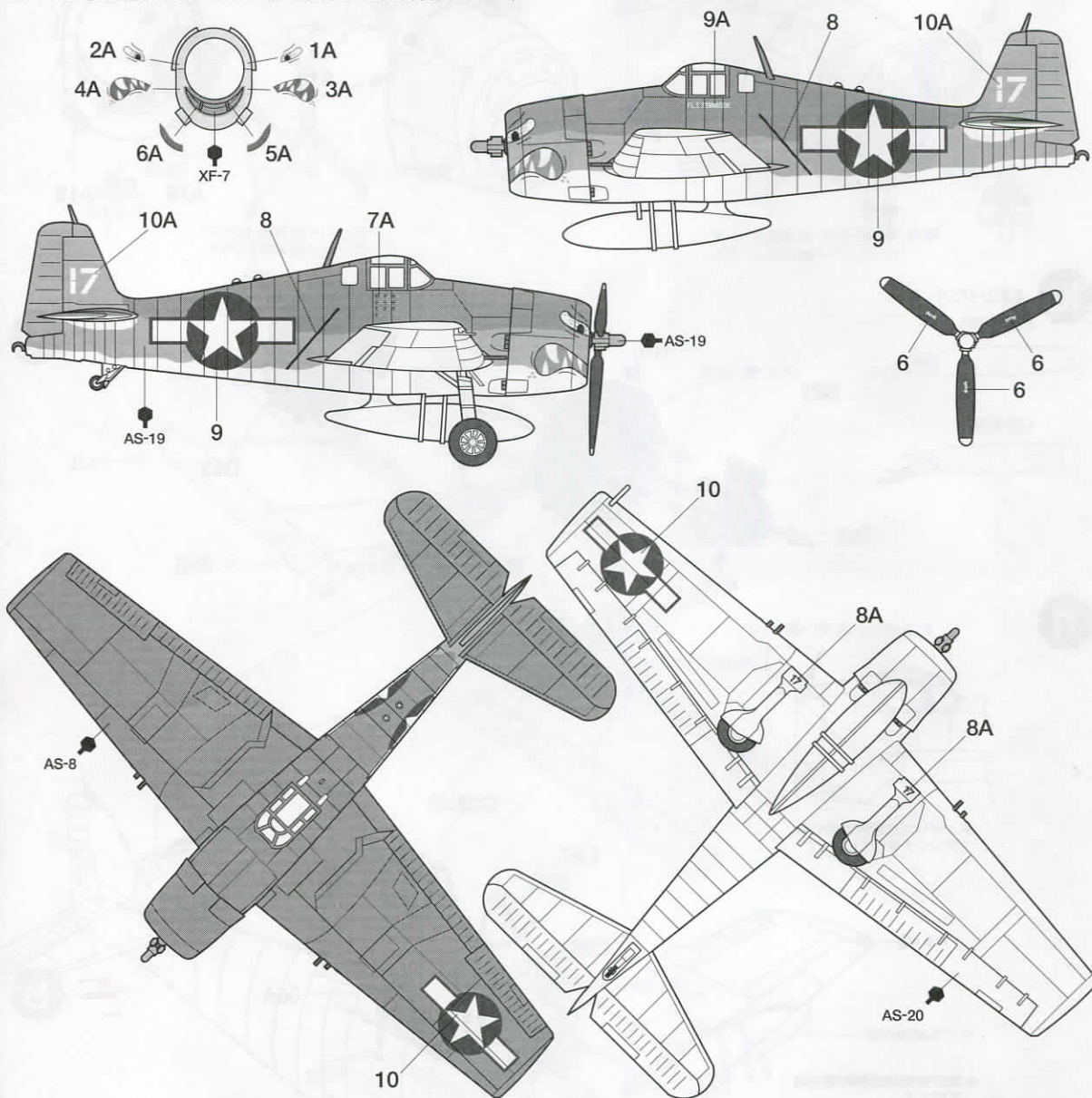
①はりたいマークをハサミで切り抜きます。

- ②マークをぬるま湯に10秒ほどひたしてからタオル等の布の上におきます。
- ③台紙のはしを手でもち、貼る所にマークをスライドさせてモデルに移してください。
- ④指に少し水をつけてマークをぬらしながら、

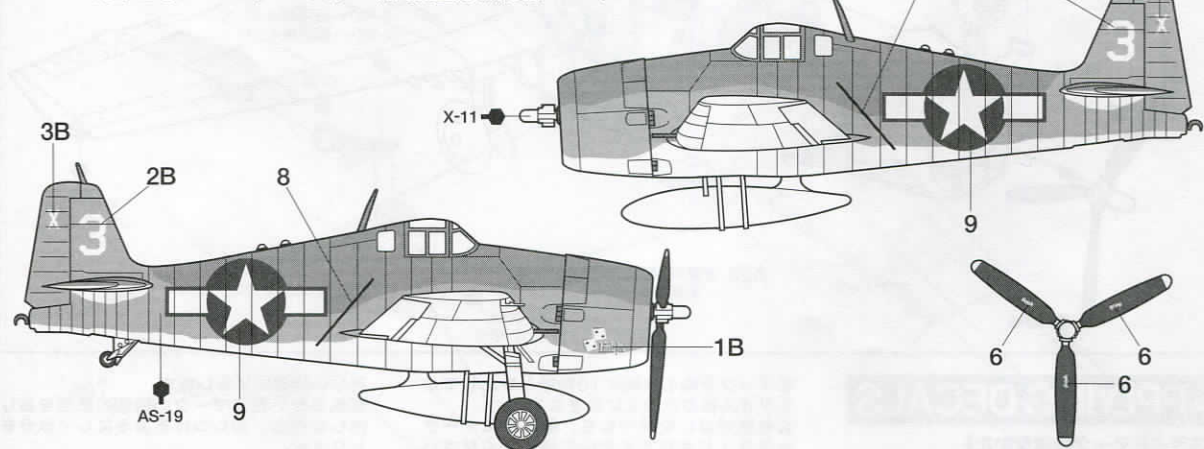
- 正しい位置にずらしません。
- ⑤柔らかい布でマークの内側の気泡をおし出しながら、おしつけるようにして水分をとります。
- マークが小さいので注意して貼ってください。

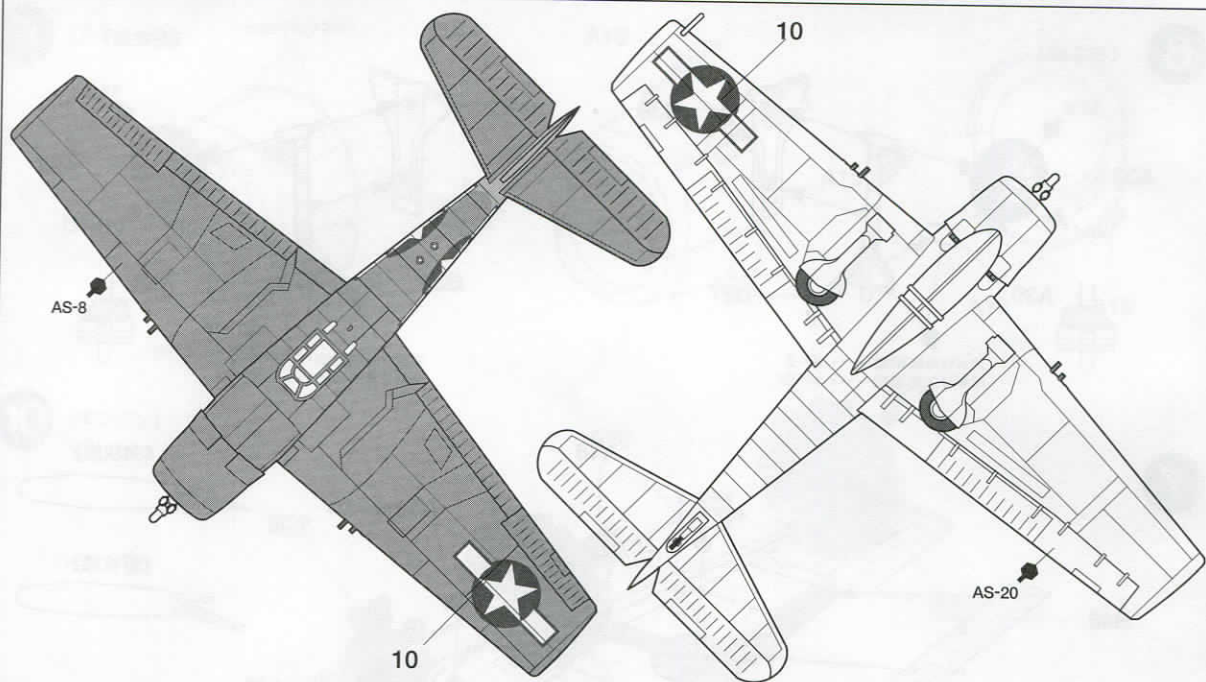
PAINTING & MARKING

《アメリカ海軍空母プリンス頓 第27戦闘航空隊所属機 1944年》

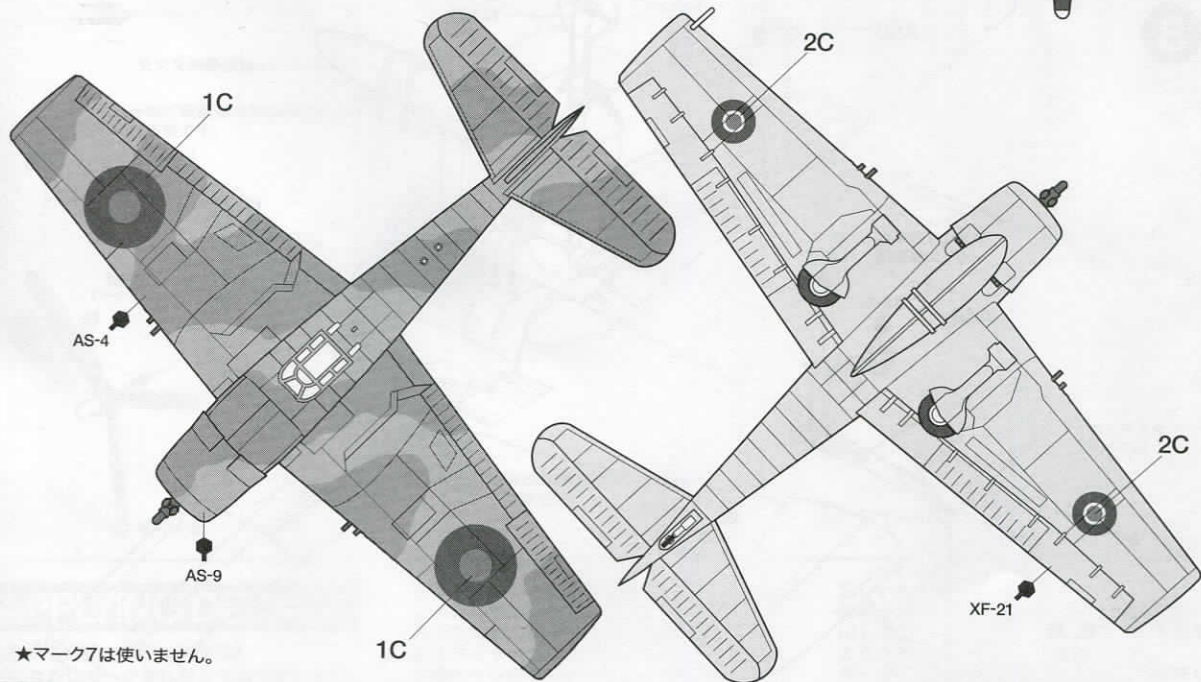
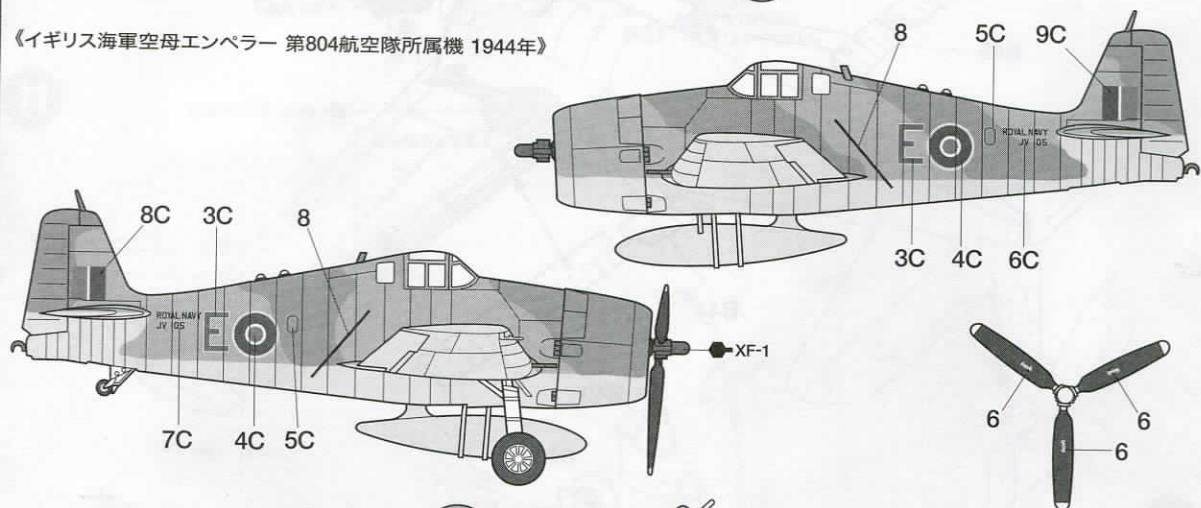


《アメリカ海軍空母サン・ジャシント 第51戦闘航空隊所属機 1944年》





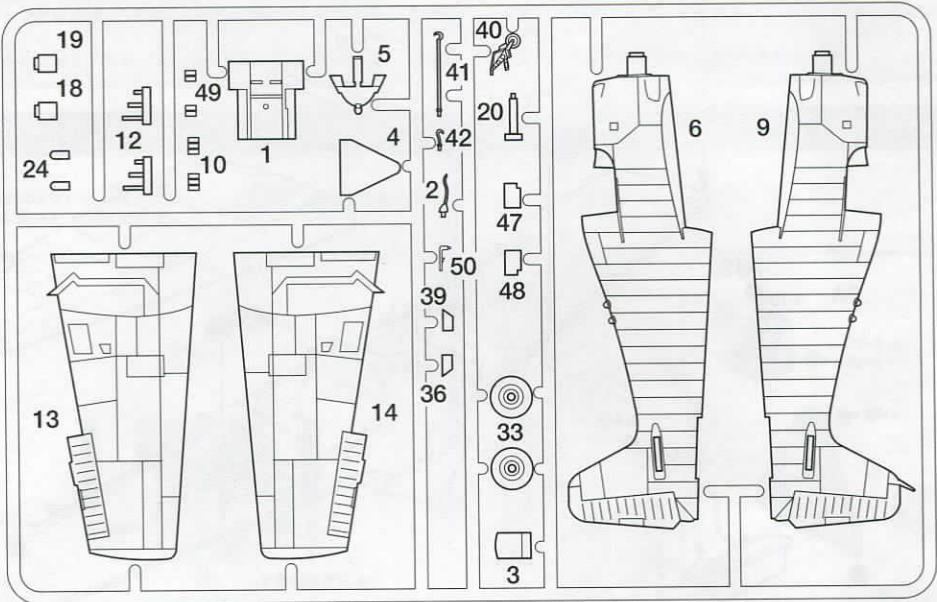
《イギリス海軍空母エンペラー 第804航空隊所属機 1944年》



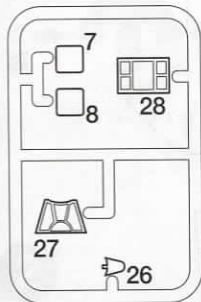
★マーク7は使いません。

PARTS

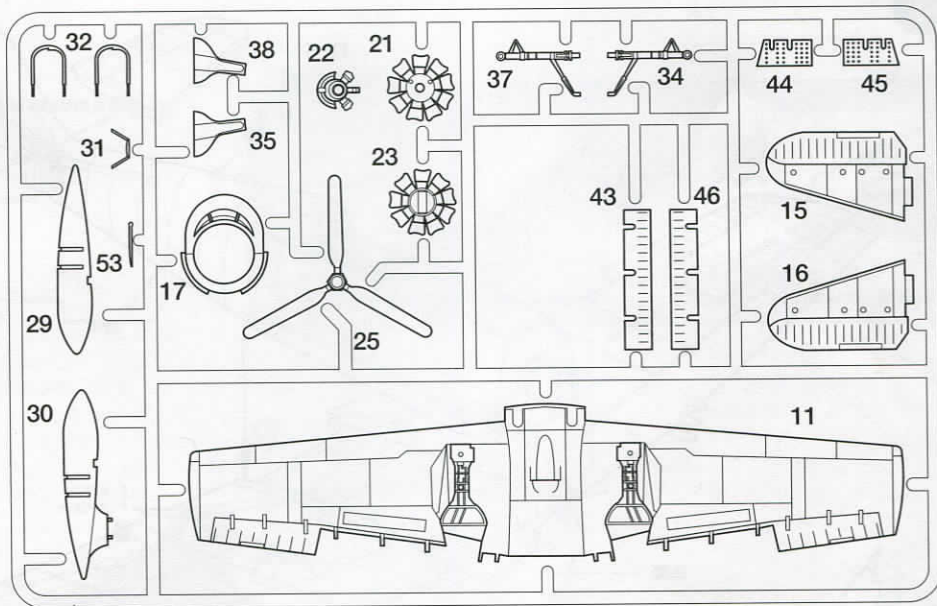
A 部品



C 部品



B 部品



★部品をなくしたり、こわした方は、このステッカーが貼られたカスタマーサービス取次店でご注文いただけます。また、当社カスタマーサービスに直接注文される場合は、下記のいずれかの方法がご利用いただけます。詳しくは当社カスタマーサービスまでお問い合わせください。



①《現金書留のご利用法》

右のカードに氏名、住所、郵便番号、電話番号をしっかりと記入してください。必要部品を○でかこみ、代金を現金書留または、定額小為替(100円以下は切手可)を同封の上、お申し込みください。

②《郵便振替のご利用法》

郵便局の払込用紙の通信欄に右のカードを参考にITEM番号、スケール、製品名、部品名、数量を必ず記入してください。振込人住所欄には電話番号もお書きいただき、口座番号・00810-9-1118、加入者名・田宮模型で振込んでください。

③《電話での注文もご利用いただけます》

パーツ代金に加えて代引き手数料(315円)をご負担いただければ、代金着払いにより電話でのご注文も承ります。

F6F-3 ウォーバードコレクション No.71

F6F-3 ヘルキャット

HELLCAT

《お問い合わせ番号》

静岡 054-283-0003
東京 03-3899-3765 (静岡へ自動転送)
営業時間/平日(月～金曜日) 8:00～20:00
土、日、祝日 8:00～17:00

Aパーツ440円	0606196
Bパーツ440円	0606197
Cパーツ270円	0606198
マーク220円	9806089
説明図220円	1056323

★価格は予告なく変更となる場合があります。

住所	<input type="text"/>
電話()	<input type="text"/>
氏名	<input type="text"/>

For Japanese use only!

ITEM 60771



TAMIYA
株式会社タミヤ
〒422-8610 静岡県駿河区恩田原3-7

1108

60771 1/72 F6F-3 Hellcat (1056323)