

Heller

MIRAGE F1 B

30319



Français

Version biplace du Mirage F1C, le Mirage F1B a décollé pour la première fois de la piste d'Istres le 26 mai 1976. Version française du Mirage F1BK développé initialement à la demande du Koweït, le Mirage F1B est entré en service dans l'Armée de l'Air en avril 1981, au sein de la 5e escadre de chasse de la Base aérienne 115 d'Orange, et plus précisément à l'escadron de chasse 3/5 "Comtat-Venaissin". De toute l'histoire du Mirage F1 en France, c'est le Mirage F1B qui aura connu la plus longue carrière: 1980 - 2014.

Envergure	8,40 m
Longueur	15,30 m
Hauteur	4,50 m
Motorisation	1 Snecma Atar 9 K 50

Deutsch

Die Mirage F1B, eine zweiseitzige Version der Mirage F1C, hob am 26. Mai 1976 zum ersten Mal von der Startbahn in Istres ab. Die französische Version der Mirage F1BK, die ursprünglich auf Wunsch Kuwaits entwickelt worden war, wurde die Mirage F1B im April 1981 bei der Armée de l'Air im Rahmen des 5e escadre de chasse (5. Jagdgeschwader) auf dem Luftwaffenstützpunkt 115 Orange, genauer gesagt beim 3/5 Jagdgeschwader "Comtat-Venaissin", in Dienst gestellt. Die Mirage F1B hatte die längste Karriere in der Geschichte der Mirage F1 in Frankreich: 1980 - 2014.

Spannweite	8,40 m
Länge	15,30 m
Höhe	4,50 m
Motor	1 Snecma Atar 9 K 50

Italiano

La versione biposto del Mirage F1C, il Mirage F1B, è partita per la prima volta il 26 maggio 1976 dal circuito di Istres. La versione francese del Mirage F1BK fu originariamente sviluppata su richiesta del Kuwait e il Mirage F1B entrò in servizio per l'Armée de l'Air nel mese di aprile del 1981, all'interno del 5° squadrone di caccia presso l'Orange Air Base 115, in particolare dello squadrone di caccia 3/5 "Comtat -Venaissin". Nell'intera storia del Mirage F1 in Francia, il Mirage F1B ha avuto la carriera più lunga: 1980-2014.

Apertura alare	8,40 m
Lunghezza	15,30 m
Altezza	4,50 m
Motore	1 Snecma Atar 9 K 50

English

The two-seat version of the Mirage F1C, the Mirage F1B, started for the first time on May 26, 1976 from the Istres circuit. The French version of the Mirage F1BK was originally developed at Kuwait's request and the Mirage F1B was put into service for Armée de l'Air in April 1981, within the 5th fighter squadron at Orange Air Base 115, more specifically the 3/5 "Comtat -Venaissin" fighter squadron. In the entire history of the Mirage F1 in France, the Mirage F1B had the longest career: 1980 - 2014.

Wingspan	8.40 m
Length	15.30 m
Height	4.50 m
Engine	1 Snecma Atar 9 K 50

Español

La versión biplaza del Mirage F1C, el Mirage F1B, despegó del circuito de Istres por primera vez el 26 de mayo de 1976. La versión francesa del Mirage F1BK se desarrolló originalmente a petición de Kuwait y el Mirage F1B entró en servicio para la Armée de l'Air en abril de 1981, dentro de la 5.ª escuadra de cazas de la base aérea de Orange 115, más concretamente la 3/5 «Comtat-Venaissin». De toda la historia del Mirage F1 en Francia, el Mirage F1B tiene la carrera más larga: de 1980 a 2014.

Envergadura	8,40 m
Longitud	15,30 m
Altura	4,50 m
Motor	1 Snecma Atar 9 K 50

Nederlands




















De tweezitsversie van de Mirage F1C, de Mirage F1B, startte op 26 mei 1976 voor het eerst vanaf het circuit van Istres. De Franse versie van de Mirage F1BK werd oorspronkelijk ontwikkeld op verzoek van Koeweit en de Mirage F1B werd in april 1981 in dienst gesteld voor Armée de l'Air, binnen het 5de jachtsquadron op Orange Air Base 115, meer bepaald het 3/5 "Comtat -Venaissin"-gevechtssquadron. In de hele geschiedenis van de Mirage F1 in Frankrijk had de Mirage F1B de langste carrière: 1980 - 2014.

Spanwijdte	8,40 m
Länge	15,30 m
Hoogte	4,50 m
Motor	1 Snecma Atar 9 K 50

1/72

Mirage F1 B

30319

 11 Argent métallique Silver Metallic Silber metallisch	 19 Rouge vif brillant Bright Red Gloss Hellrot glänzend	 24 Jaune entraînement mat Trainer Yellow Matt Trainergelb matt	 27 Gris mer mat Sea Grey Matt Seegräu matt	 33 Noir mat Black Matt Schwarz matt	 34 Blanc mat White Matt Weiß matt	 35 Vernis brillant Clear Poly Gloss Klarlack glänzend
 53 Gris métallique Gunmetal Metallic Grau metallisch	 56 Aluminium métallique Aluminium Metallic Aluminium metallisch	 62 Cuir mat Leather Matt Leder matt	 64 Gris clair mat Light Grey Matt Hellgräu matt	 66 Gris brun olive mat Olive Drab Matt Olivgrün matt	 69 Jaune brillant Yellow Gloss Gelb glänzend	
 85 Noir de charbon satiné Coal Black Satin Kohlenschwarz seidenmatt	 92 Gris fer mat Iron Grey Matt Eisengräu matt	 96 Bleu RAF mat RAF Blue Matt RAF Blau matt	 99 Jaune citron mat Lemon Matt Zitronengelb matt	 321 Rouge transparent Red Transparent Rot transparent	 325 Vert transparent Green Transparent Grün transparent	

2

Numéro de phase
Step number
Schrittnummer
Número de fase

56

Référence de couleur
Colour reference no
Farbangabe
Referencia de color

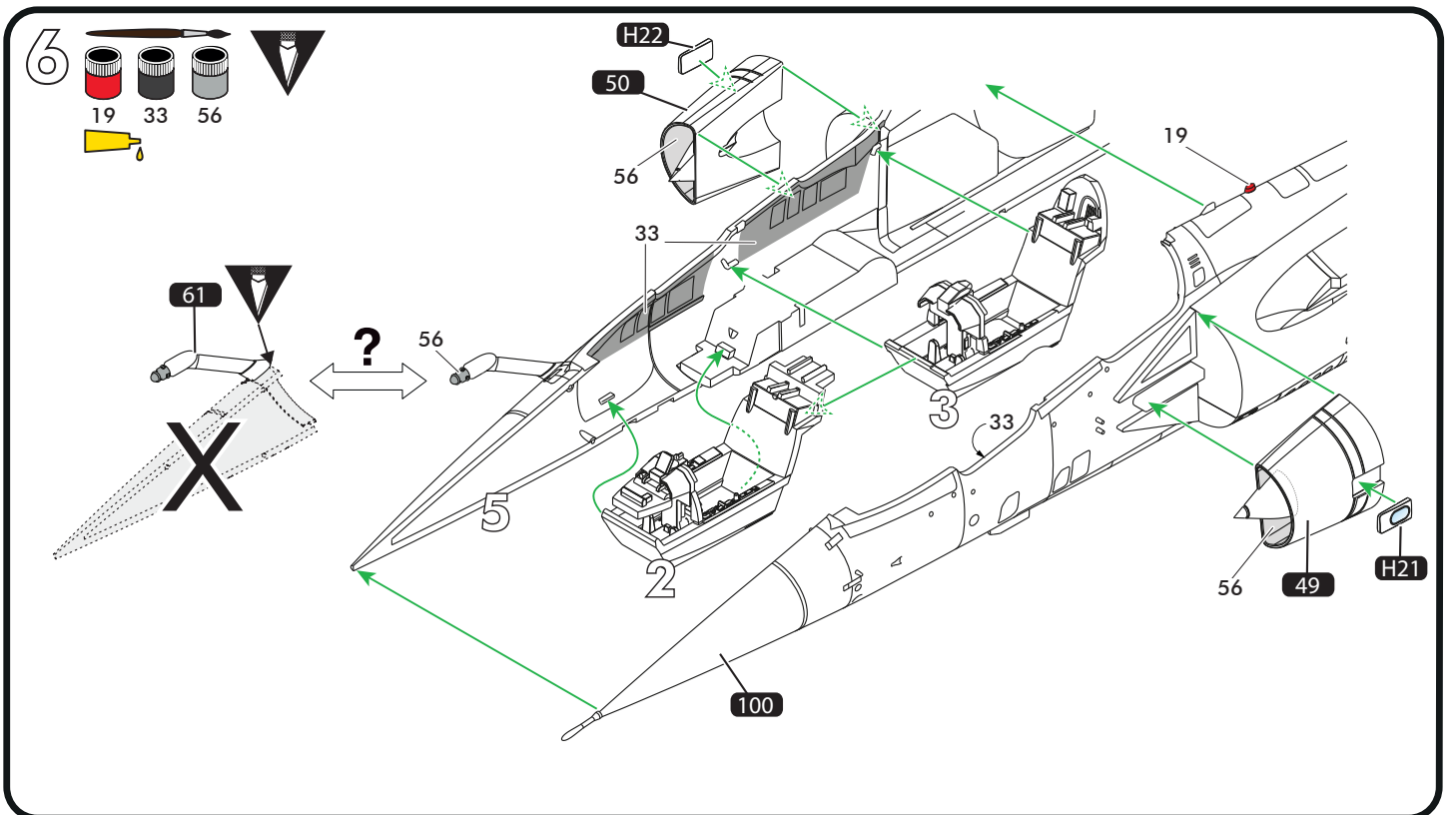
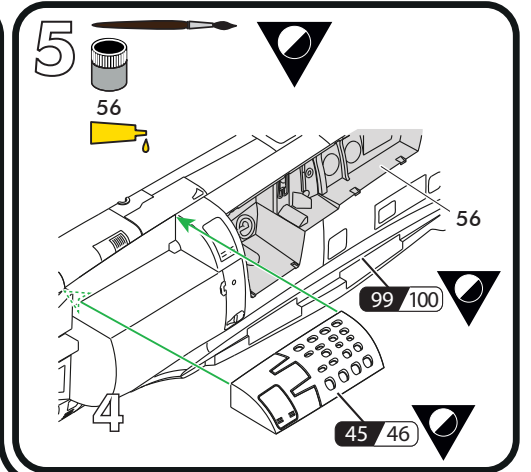
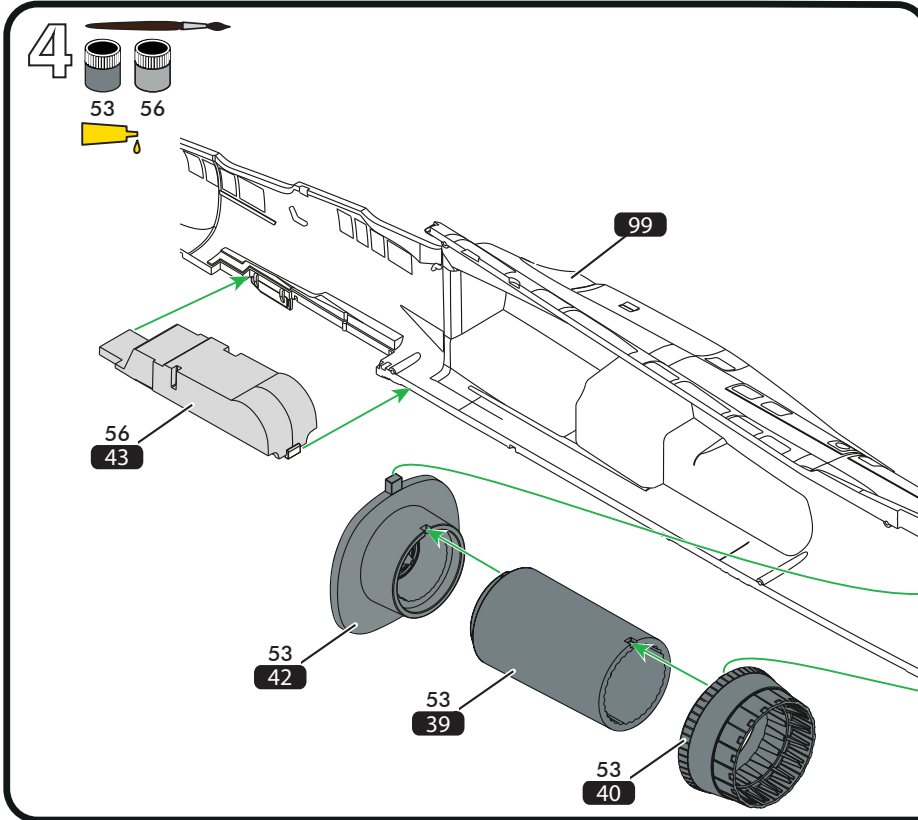
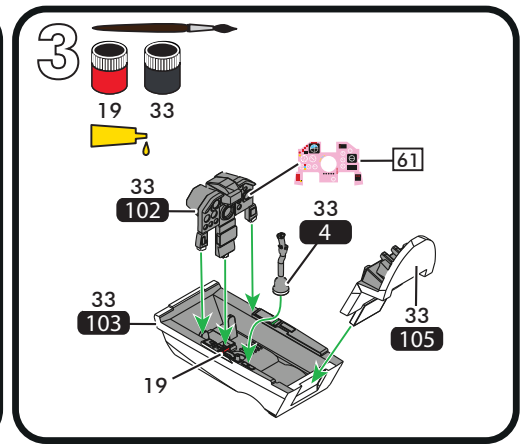
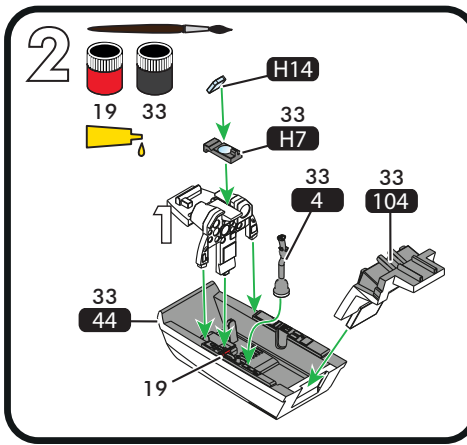
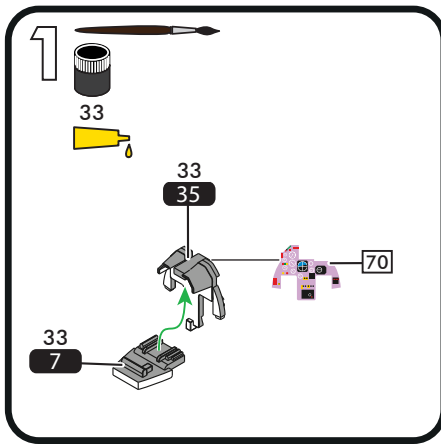
37

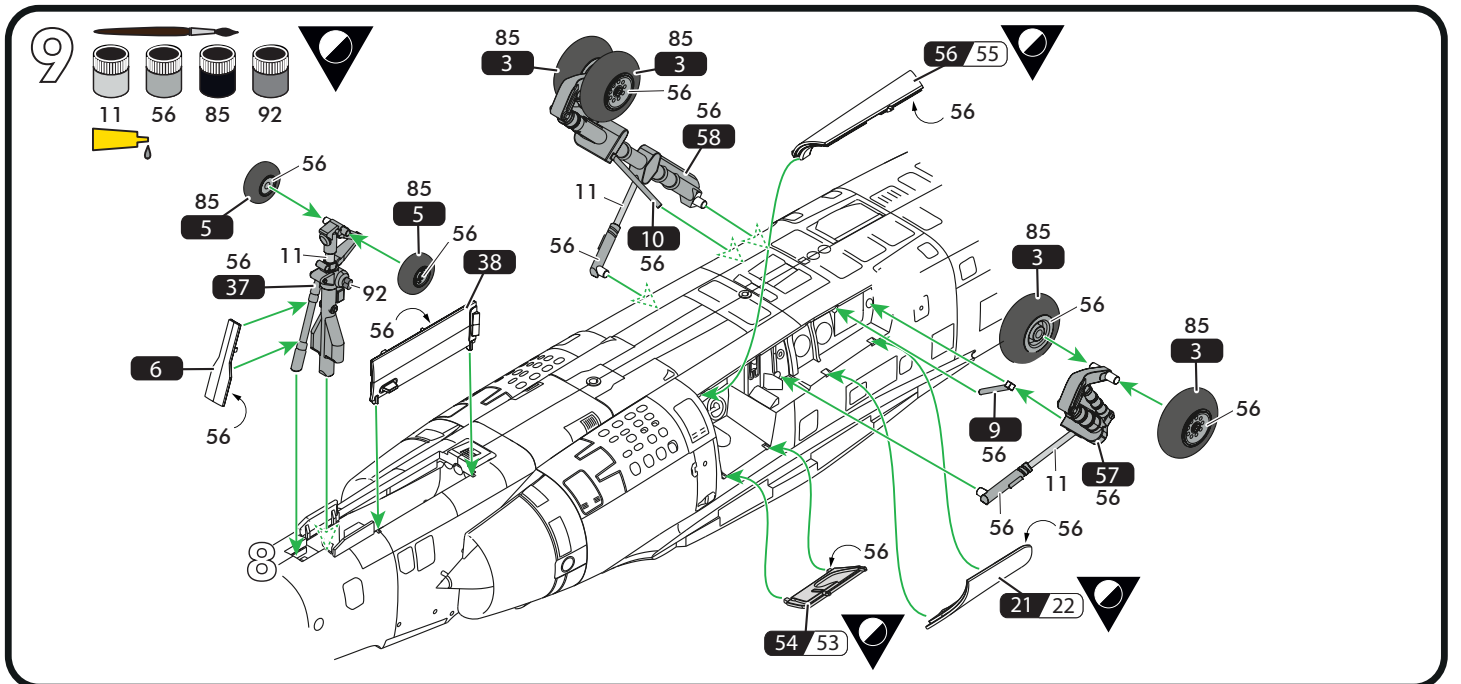
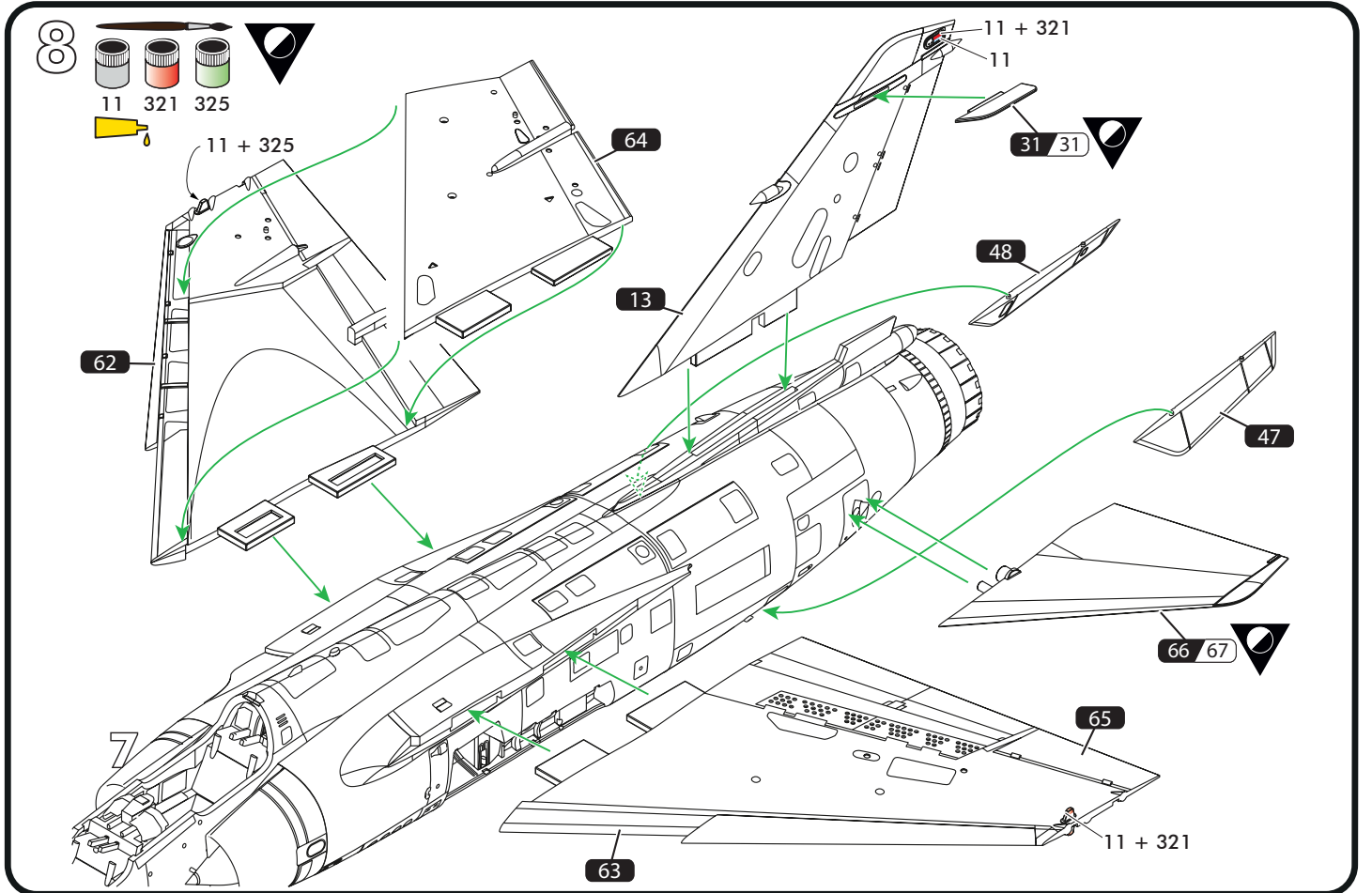
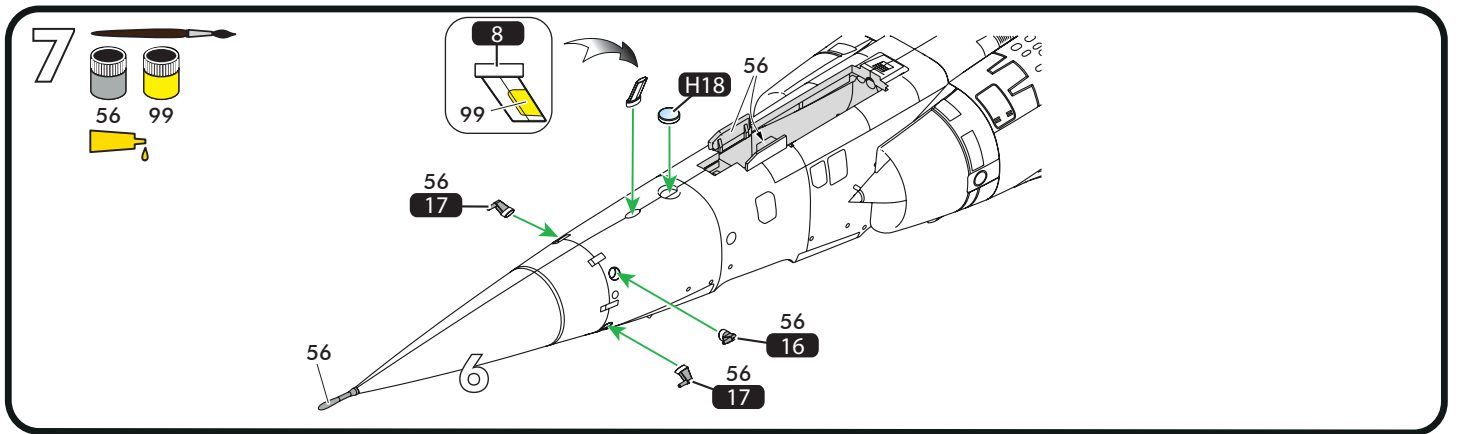
Numéro de pièce
Part number
Teilenummer
Número de pieza

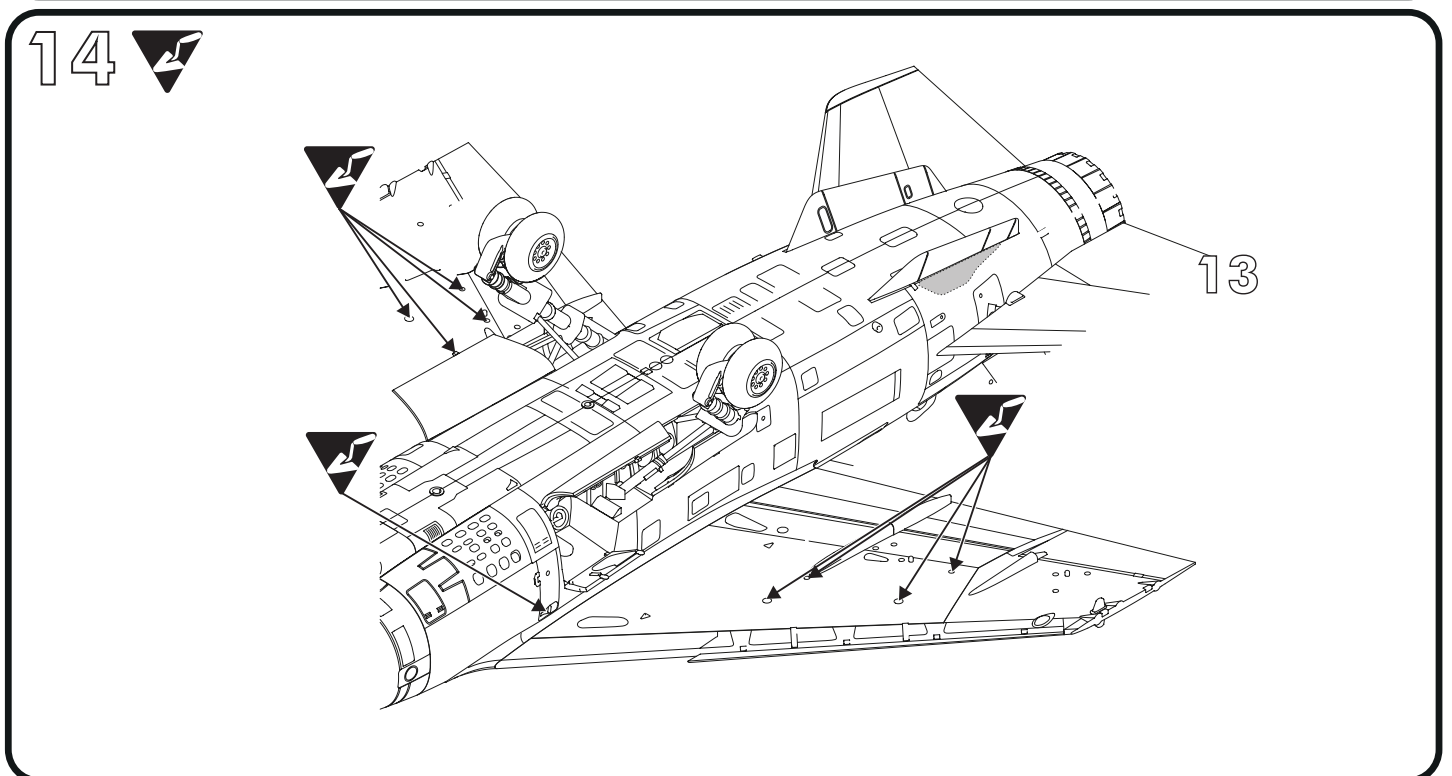
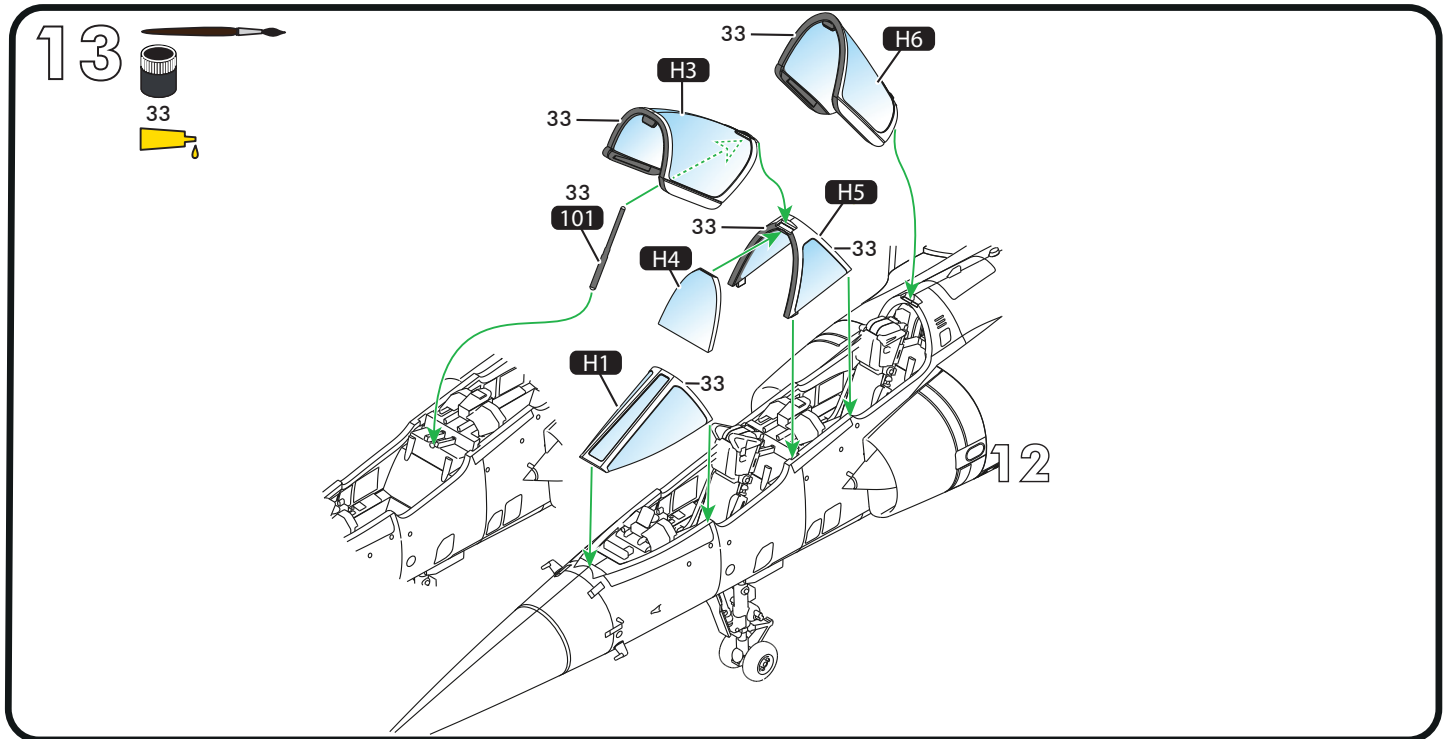
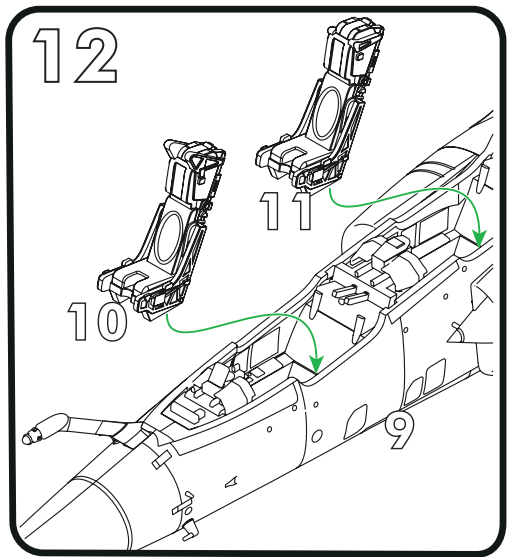
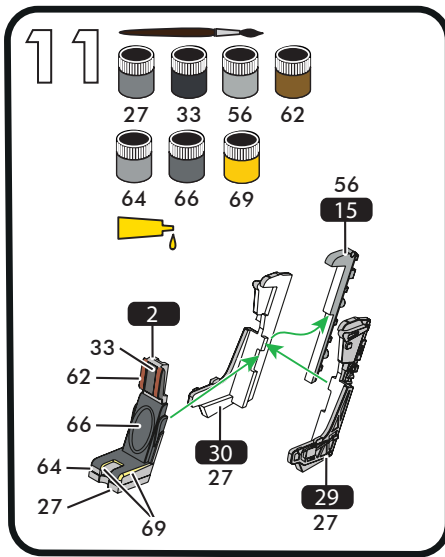
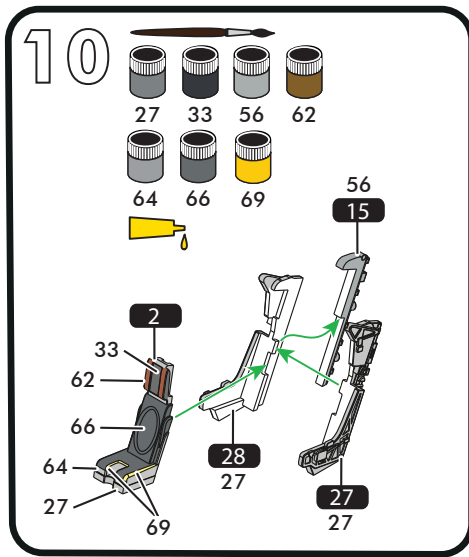
6

Numéro de decal
Decal number
Nummer von Abziehbild
Número de calcomanía

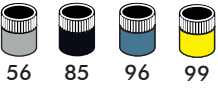
- Si aucune teinte n'est spécifiée, peindre dans les couleurs de la version choisie. Se reporter aux pages 6 - 7 pour le détail du schéma de peinture.
- When no color is specified, paint the item with colors of chosen version. Refer to pages 6 - 7 for painting pattern.
- Wenn keine Farbe angegeben ist, Teile mit den Farben der gewählten Version bemalen. Beachten Sie die Seiten 6 - 7 für die Lackierung und Markierung.
- Cuando ningún color es especificado, pintarle con los colores del tema de la versión elegida. Vea las páginas 6 - 7 para obtener detalles de pintura.







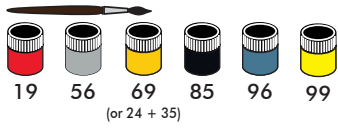
15



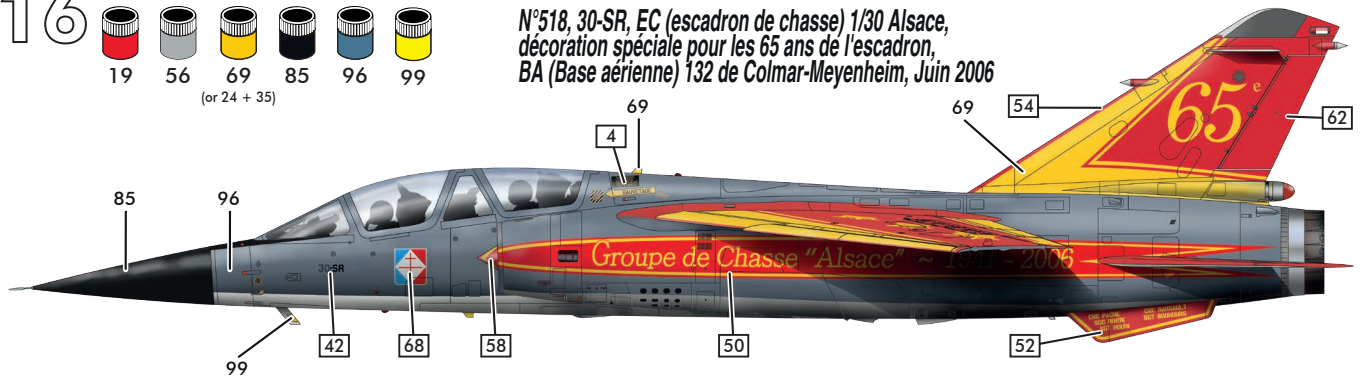
N°518, 30-SR, EC 1/30 Alsace, BA 132 de Colmar-Meyenheim, 2006



16



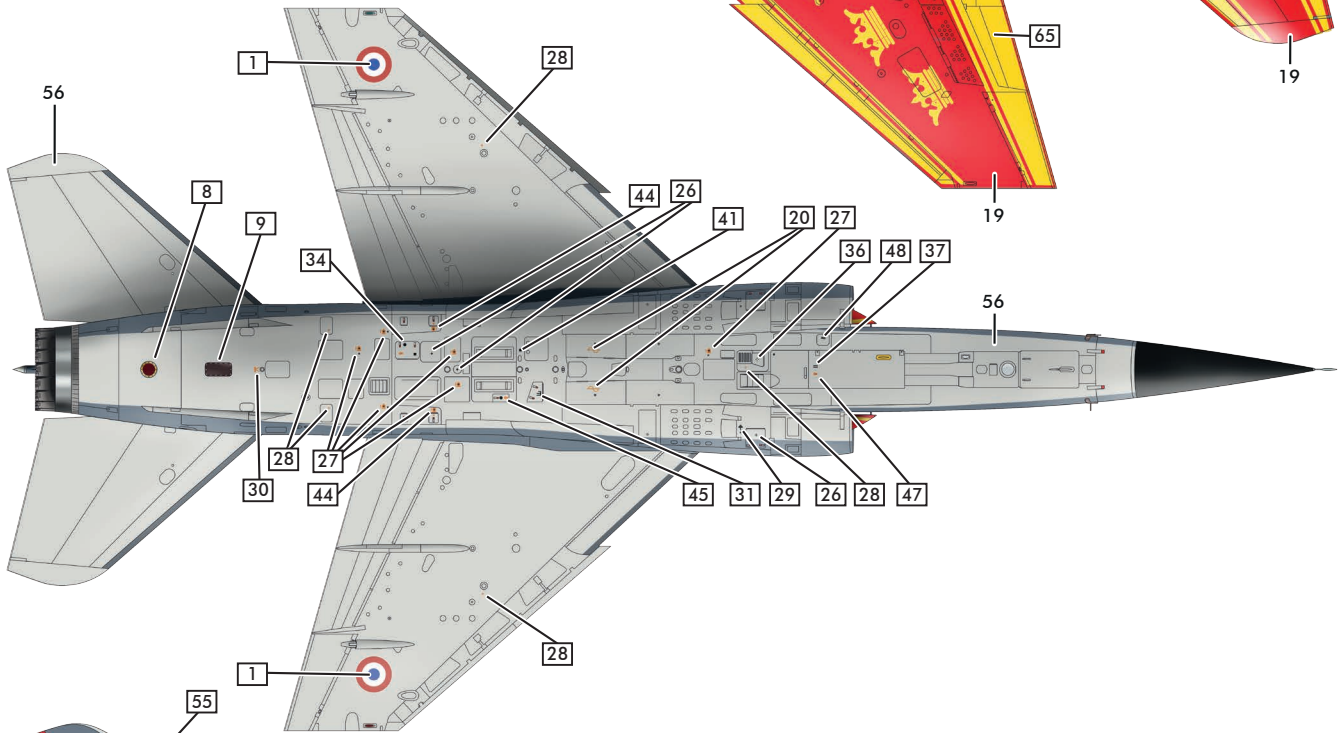
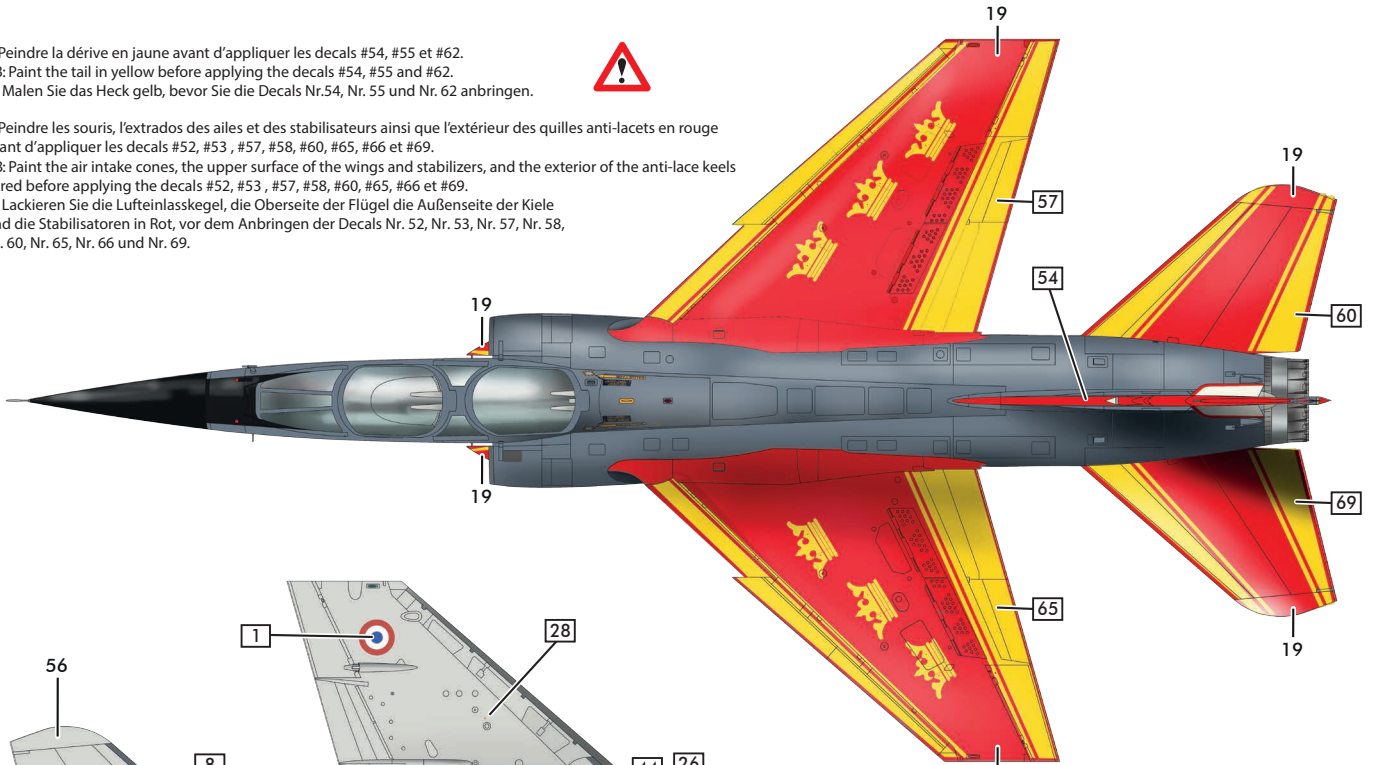
N°518, 30-SR, EC (escadron de chasse) 1/30 Alsace,
 décoration spéciale pour les 65 ans de l'escadron,
 BA (Base aérienne) 132 de Colmar-Meyenheim, Juin 2006



F: Peindre la dérive en jaune avant d'appliquer les decals #54, #55 et #62.
 GB: Paint the tail in yellow before applying the decals #54, #55 and #62.
 D: Malen Sie das Heck gelb, bevor Sie die Decals Nr.54, Nr. 55 und Nr. 62 anbringen.



F: Peindre les souris, l'extrados des ailes et des stabilisateurs ainsi que l'extérieur des quilles anti-lacets en rouge avant d'appliquer les decals #52, #53, #57, #58, #60, #65, #66 et #69.
 GB: Paint the air intake cones, the upper surface of the wings and stabilizers, and the exterior of the anti-lace keels in red before applying the decals #52, #53, #57, #58, #60, #65, #66 et #69.
 D: Lackieren Sie die Lufteinlasskegel, die Oberseite der Flügel die Außenseite der Kiele und die Stabilisatoren in Rot, vor dem Anbringen der Decals Nr. 52, Nr. 53, Nr. 57, Nr. 58, Nr. 60, Nr. 65, Nr. 66 und Nr. 69.



VISITEZ-NOUS EN LIGNE !

VISIT US DIGITALLY!
BESUCHEN SIE UNS DIGITAL!

 www.heller.fr

 [instagram.com/heller.fr](https://www.instagram.com/heller.fr)

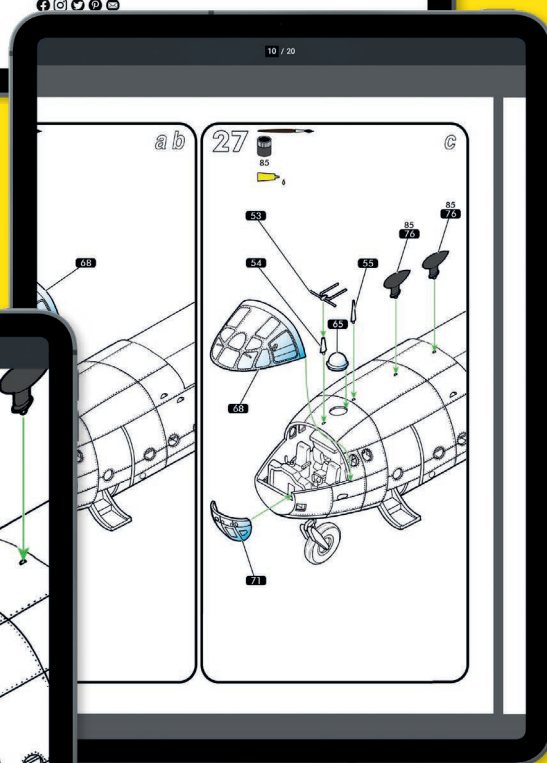
 [facebook.com/heller.fr](https://www.facebook.com/heller.fr)



Choisissez l'article désiré et téléchargez la notice de montage.

Choose your desired article and download the instructions.

Wählen Sie den gewünschten Artikel und laden Sie die Anleitung herunter.



Download all instructions!

Grossissement des instructions pour une vue détaillée.

Enlarge the instructions for a more detailed view.

Vergrößern Sie die Anleitung für eine detailliertere Ansicht.

V-200522

Service consommateurs
Pour toute demande de SAV, connectez-vous sur notre site www.heller.fr.

Customer Service
For after-sales service requests, please contact us through our website www.heller.fr.

Endverbraucherservice
Bitte besuchen Sie uns auf www.heller.fr für alle Ersatzteilanfragen.

Heller Hobby GmbH

Erlenbacher Str. 3 • 42477 Radevormwald • GERMANY

+49 (0) 2195-92773-0 info@heller.fr