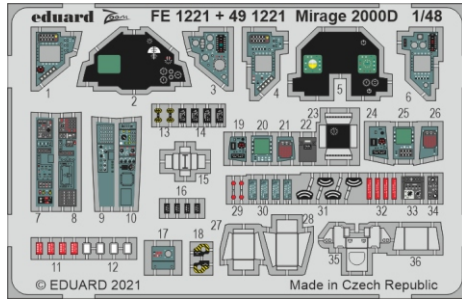
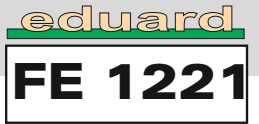




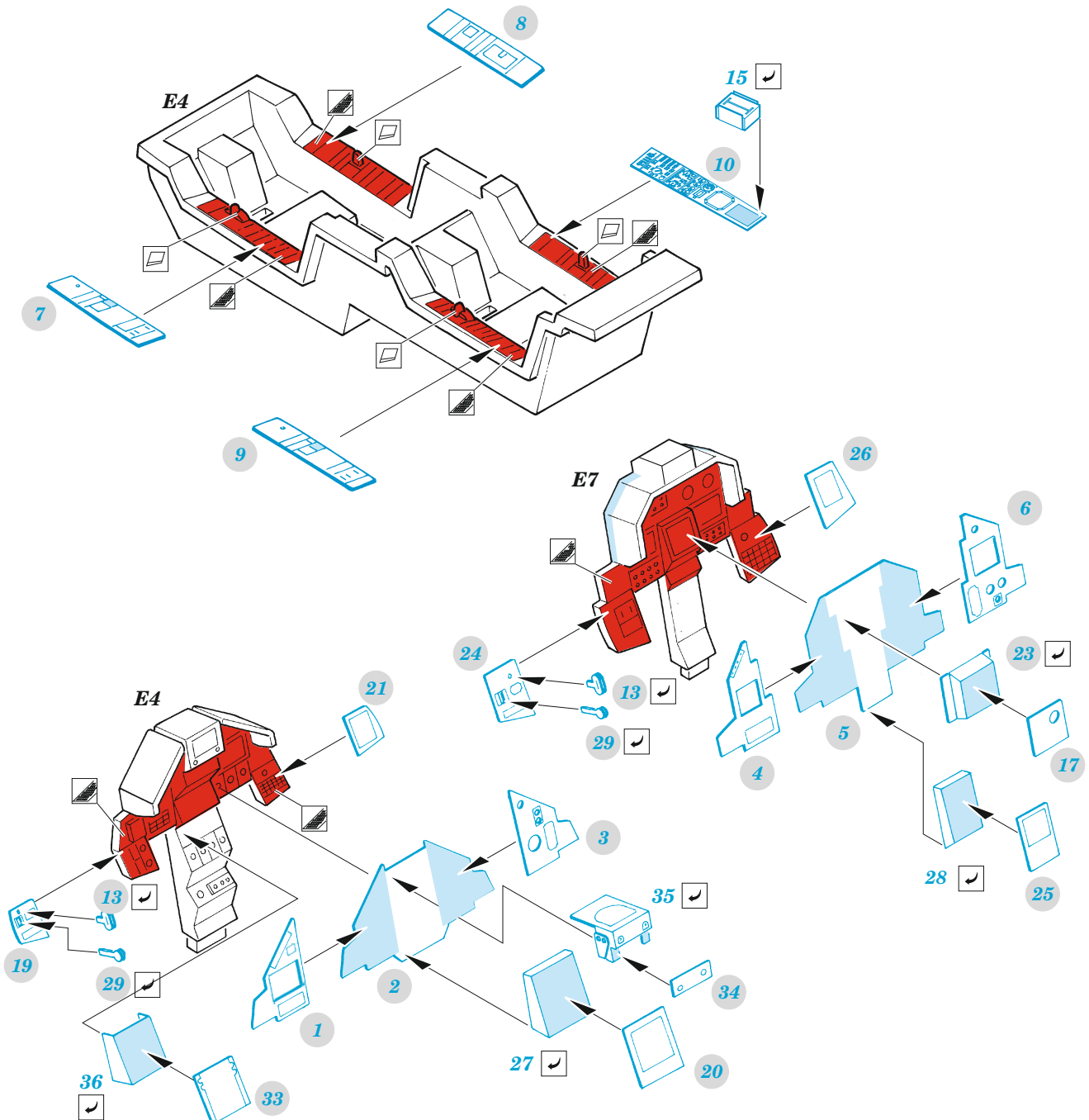
Mirage 2000D

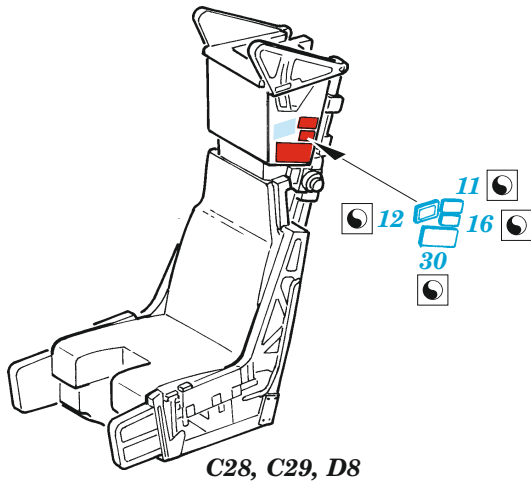
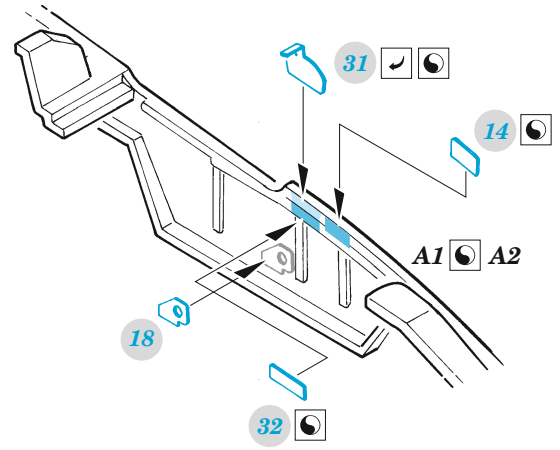
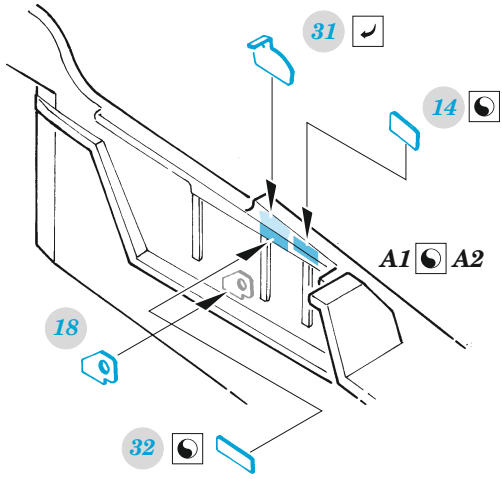
detail set for 1/48 KINETIC kit • sada detailů pro stavebnici 1/48 KINETIC



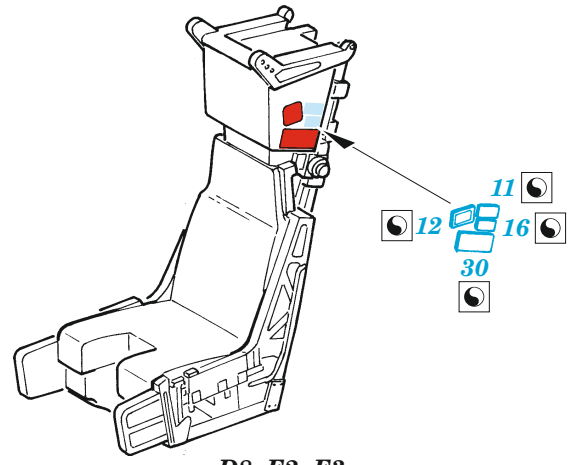
- APPLY EXPRESS MASK AND PAINT BEFORE GLUING
POUŽIT EXPRESS MASK NABARVIT PŘED SLEPENÍM
- SYMMETRICAL ASSEMBLY
SYMETRICKÁ MONTÁŽ
- REMOVE
ODSTRANIT
- GRIND
OBROUSIT
- DRILL HOLE
VRTÁT OTVOR
- BEND
OHNOUT
- OPTION
VOLBA
- REPLACE
NAHRADIT
- 1** COLORED ETCHED PARTS
LEPTANÉ BAREVNÉ DÍLY
- 1** ETCHED PARTS
LEPTANÉ NEBAREVNÉ DÍLY
- 1** ORIGINAL KIT PARTS
PŮVODNÍ DÍLY STAVEBNICE

ORIGINAL KIT PARTS PŮVODNÍ DÍLY STAVEBNICE	PHOTO-ETCHED PARTS LEPTANÉ DÍLY	PARTS TO BE REMOVED DÍLY K ODSTRANĚNÍ	FILL TMELIT
---	------------------------------------	--	----------------





C28, C29, D8



D8, E2, E3

Related products: FE 1222 Mirage 2000D seatbelts STEEL 1/48

FE 1222 Mirage 2000D seatbelts STEEL 1/48

Product display for FE 1222 Mirage 2000D seatbelts STEEL 1/48. The display includes the Eduard logo, the text "© EDUARD 2021", and "Made in Czech Republic". The items are numbered 1 through 8.