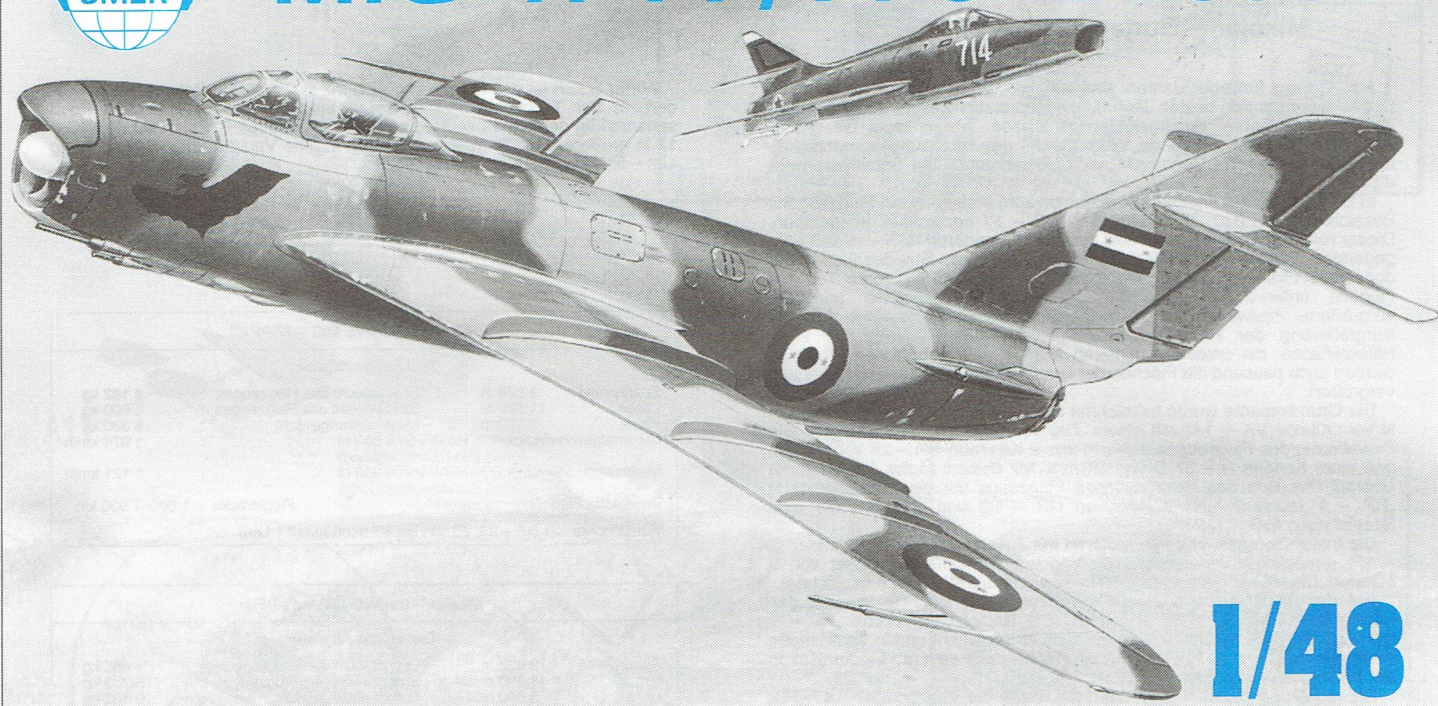




# MiG-17 PF/PFU Fresco



# 1/48

## Mikojan – Gurjevič MiG – 17 PF/PFU

Počátkem 50-tých let probíhaly na korejském nebi letecké souboje mezi nejlepšími stíhačkami té doby, MiGem – 15 a F – 86 „Sabre“. V těchto letech bylo největším záměrem projekčních kanceláří zvýšení rychlosti letounů a především snaha o překročení rychlosti zvuku.

V prosinci 1949 se v Sovětském svazu poprvé zalétával letoun s označením I – 330 (SI), později označený jako MiG – 17. Tento jednomístný reaktivní letoun vycházel přímo z legendárního předchůdce MiG – 15bis, od něhož se lišil především změnou stavby křídla s dvojitou šípovitostí (55° u kořenové části a 45° na vnější části křídla). Zvýšení nosné plochy a větší úhel šípů se taktéž týkal ocasních ploch. Pro zvýšení směrové stability byl letoun vybaven pomocnou kýlovou plochou pod zadní částí trupu. Rovněž byly úměrně zvětšeny plochy brzdících štítů na bocích trupu.

Základní variantou byla označována verze MiG – 17 s reaktivním motorem Klimov VK – 1A o tahu 26,5 kN na vzletovém režimu. Výzbroj letounu se skládala ze dvou kanónů NR – 23 ráže 23 mm a jednoho kanónu N – 37D ráže 37 mm. S tímto motorem létala i přepadová verze původního letounu vybavená radiolokátorem RP – 1 Izumrud a třemi kanóny NR – 23 ráže 23 mm, která nesla označení MiG – 17P.

Instalace novějšího motoru s přídavným spalováním Klimov VK – 1F umožnila zvýšení tahu o 25% po dobu 3 minut. Verze s tímto motorem byla označována jako MiG – 17F.

Na základě této varianty byla odvozena další verze přepadového stíhačho letounu MiG – 17PF. Radiolokační soustava RP – 1 Izumrud verze PF byla určena k vyhledávání cílů v noci a za ztížených povětrnostních podmínek ve dne (jednalo se o modernizaci verze MiG – 17P s motorem VK – 1F).

Poslední a zároveň nejmodernější verzí byla verze MiG – 17PFU, která vznikla z předchozího typu odstraněním kanónové výzbroje, kterou nahradily čtyři protiletadlové řízené střely RS – 2U proti vzdušným cílům. Další modernizace této verze se týkala pouze vnitřního vybavení, radiolokačních systémů (modernější verze radiolokátoru RP – 5 a nový radiolokátor SRD – 1) a některých úprav interiéru.

Kromě SSSR se letoun licenčně vyráběl v Číně a Polsku. V Československu se MiG – 17 nevyvíjel ani sériově nevyráběl, vyráběl se zde pouze MiG – 15. V Polsku byl MiG – 17 vyráběn ve větší sérii a také dále vyvíjen do verzí pod označením Lim – 5/6.

## Mikoyan – Gurevich MiG – 17 PF/PFU

In the beginning of the 50's years there were air combats on the Korea sky between the best fighters of the time the MiG – 15 and the F – 86 „Sabre“. During these years the greatest intention of the project offices was increasing of fighter's speed and first of all the exceeding of sound's speed.

In December 1949 was tried in the Soviet Union the fighter with the mark I – 330 (SI) for first time and later marked as MiG – 17. This single – seat jet fighter came right from the legendary predecessor MiG – 15 bis and was different by the change of wing's construction where the double sweeping was used (the 55° near the root of part wing and the 45° on the outside wing's part). The change of the tail areas was concerning of the tail area's increasing and tail's sweep angle extending. For improving of directional stability the fighter was equipped by the added ventral fin under the back fuselage. The areas of speed brakes were proportionally enlarged on the side of the fuselage's hip as well.

The thrust MiG – 17 and equipped by the jet engine „Klimov VK – 1A“ with the thrust 26,5 kN in take-off was indicated like the basic version. The armament was made up of two cannons, NR – 23 with calibre 23 mm and the other one N – 37D with calibre 37 mm. The attack fighter that was marked MiG – 17P used the same jet engine „Klimov VK – 1A“ and was equipped with the radar set „RP – 1 Izumrud“ and with three cannons NR – 23 with calibre 23 mm.

Installation of the newer jet engine „Klimov VK – 1F“ with afterburning allowed increasing the thrust of 25 % during 3 minutes. That version equipped by this newer jet engine was marked MiG – 17F.

On based of this version was inferred next version of the attack fighter MiG – 17PF. Its radar set „RP – 1 Izumrud“ in the version PF was made to looking for targets during night and worse weather conditions during day (in this case it was the modernization of the version MiG – 17P with using of the jet engine VK – 1F).

The latest and the most modern version was the version MiG – 17PFU that arised from the former type MiG – 17PF by removing the cannon armament and recovering them with four air-to-air guided missiles RS – 2U. The next modernization of this version were only changes of inside equipment, radar sets (as using of radar set RP – 5 and new radio range-finder SRD – 1) and some arrangements of interior.

Except the Soviet Union the fighter MiG – 17 was made in Poland and China. In Czechoslovakia it neither developed and nor made, but only the former fighter with mark MiG – 15 was made here. The fighter MiG – 17 was made in the large series in Poland and also was developed there in the next versions with mark Lim – 5/6.

Mikojan – Gurjevič MiG – 17 PF			
Základní technické údaje			
Rozpětí :	9,628 m	Hmotnost prázdného letounu :	4 182 kg
Délka :	11,680 m	Vzletová hmotnost letounu :	5 600 kg
Výška :	3,800 m	Maximální vzletová hmotnost :	6 330 kg
Maximální rychlost ve výšce 4 000 m (bez příd. sp.) :			1 074 km/h
Maximální rychlost ve výšce 4 000 m (s příd. sp.) :			1 121 km/h
Praktický dostup :	15 850 m	Dolet :	1 500–1 930 km
Výzbroj: 3x NR – 23 ráže 23 mm se zásobou 80 nábojů na hlavě.			

Mikoyan – Gurevich MiG – 17 PF			
Basic technical data			
Span :	31,60 ft	Operational empty weight :	9 220 lb
Length :	38,32 ft	Take – off weight :	12 346 lb
Height :	12,48 ft	Maximum take – off weight :	13 955 lb
Maximum speed at 13 125 ft (without afterburning) :			667 mph
Maximum speed at 13 125 ft (with afterburning) :			697 mph
Service ceiling: 52 000 ft		Range :	935–1 200 miles
Armament: 3x NR – 23, calibre 23 mm with the supply of 80 cartridges per barrel			

Mikojan – Gurjevič MiG – 17 PFU			
Základní technické údaje			
Rozpětí :	9,628 m	Hmotnost prázdného letounu :	4 065 kg
Délka :	11,680 m	Vzletová hmotnost letounu :	5 703 kg
Výška :	3,800 m	Maximální vzletová hmotnost :	6 433 kg
Maximální rychlost ve výšce 4 000 m (bez příd. sp.) :			1 059 km/h
Maximální rychlost ve výšce 4 000 m (s příd. sp.) :			1 107 km/h
Praktický dostup :	15 650 m	Dolet :	1 500–1 850 km
Výzbroj: 4x protiletadlová řízená střela RS – 2U			

Mikoyan – Gurevich MiG – 17 PFU			
Basic technical data			
Span :	31,60 ft	Operational empty weight :	8 962 lb
Length :	38,32 ft	Take – off weight :	12 573 lb
Height :	12,48 ft	Maximum take – off weight :	14 182 lb
Maximum speed at 13 125 ft (without afterburning) :			658 mph
Maximum speed at 13 125 ft (with afterburning) :			688 mph
Service ceiling: 51 345 ft		Range :	935–1 150 miles
Armament: 4x air to air guided missiles RS – 2U			

## Mikojan – Gurjevič MiG – 17 PF/PFU

Am Anfang fünfziger Jahren sind am koreischen Himmel fliegerrische Duelle zwischen den besten Jägerflugzeugen dieser Zeiten, dem MiG – 15 und F – 86 „Sabre“ durchgelaufen. In diesen Jahren lagte die größte Absicht der Projektionbüros in Vergrößerung der Flugzeuggeschwindigkeiten und vor allem die Sehnsucht nach Überschreiten der Schallgeschwindigkeit.

In Dezember 1949 wurde in Sowietunion zum erstenmal ein Flugzeug mit Bezeichnung I – 330 (SI), später als MiG – 17 bezeichnet, eingeflogen. Dieser reaktiver Einsitzer ist direkt aus dem legendären MiG – 15 BIS ausgegangen. Von diesem hat er sich vor allem durch den Bau des Flügels mit doppeltem Pfeil (55° an der Wurzelpartie und 45° im äußeren Teil des Flügels) unterscheiden. Die Vergrößerung der Tragfläche und der vergrößerte Pfeilwinkel hat auch die Schwanzflächen berührt. Für die Vergrößerung der Richtungsstabilität wurde das Flugzeug mit einer Hilfskeilfläche, die unter den hinteren Rumpf reichte, befördert. Zugleich wurden auch passend die Flächen der Bremsschilden an den Rumpflanken vergrößert.

Die Grundvariante wurde bezeichnet als Version MiG – 17 mit reaktivem Motor „Klimov VK – 1A“ mit einem Zug von 26,5 kN im Startregim. Die Bewaffnung des Flugzeuges bestand aus 2 Kanonen NR – 23 von 23 mm und einer Kanone N – 37 D von 37 mm. Mit diesem Motor flog auch die Überschallversion des ursprünglichen Flugzeuges mit einem Radiolocator „RP – 1 Izumrud“ und 3 Kanonen NR – 23 von 23 mm, die eine Bezeichnung MiG – 17P trug.

Die Installation des jüngeren Motoren mit Zusatzverbrennung „Klimov VK – 1F“ ermöglichte die Zugvergrößerung um 25 % für die Dauer von 3 Minuten. Die Version mit diesem Motoren wurde als MiG – 17F bezeichnet.

Auf der Basis dieser Variante wurde auch die nächste Version des Überfalljägers MiG – 17PF abgeleitet. Die Radiolocatorversion „RP – 1 Izumrud“ wurde zum Ausschauen der Ziele in der Nacht und in schwierigen Wetterbedingungen beim Tag beurteilt (es handelte sich um Modernisation der MiG – 17P Version mit dem Motor VK – 1F).

Die letzte und zugleich die modernste wurde die Version MiG – 17PFU, die aus der letzten Type durch Beseitigung der Kanonenausrüstung entstand. Diese wurde durch 4 gegen Flugzeuge gezielten Raketen RS – 2U ersetzt. Weitere Modernisation dieser Version hat nur die innere Ausrüstung, die Radiolocator – systeme (modernere Version des Radiolocators RP – 5 und der neuere Radiolocatormesser SRD – 1) und einige Ausstattungen des Interieurs betroffen.

Außer SSSR ist das Flugzeug als Lizenz in China und Polen erzeugt worden. In der Tschechoslowakei wurde MiG – 17 nicht entwickelt noch serienmäßig gebaut, es wurde nur MiG – 15 erzeugt. In Polen wurde MiG – 17 in größerer Menge gebaut und auch in eine Version unter Bezeichnung Lim – 5/6 entwickelt.

Mikojan – Gurjevič MiG – 17 PF			
Technische Angaben			
Spannweite :	9,628 m	Leergewicht des Flugzeuges :	4 182 kg
Länge :	11,680 m	Startgewicht des Flugzeuges :	5 600 kg
Höhe :	3,800 m	Maximalstartgewicht :	6 330 kg
Maximalgeschwindigkeit in Höhe von 4 000 m (ohne Zusatzverbrennung) :			1 074 km/h
Maximalgeschwindigkeit in Höhe von 4 000 m (mit Zusatzverbrennung) :			1 121 km/h
Praktische Flughöhe: 15 850 m		Flugstrecke :	1 500–1 930 km
Bewaffnung: 3x NR – 23, 23 mm mit 80 Schüße auf 1 Lauf			

Mikojan – Gurjevič MiG – 17 PFU			
Technische Angaben			
Spannweite :	9,628 m	Leergewicht des Flugzeuges :	4 065 kg
Länge :	11,680 m	Startgewicht des Flugzeuges :	5 703 kg
Höhe :	3,800 m	Maximalstartgewicht :	6 433 kg
Maximalgeschwindigkeit in Höhe von 4 000 m (ohne Zusatzverbrennung) :			1 059 km/h
Maximalgeschwindigkeit in Höhe von 4 000 m (mit Zusatzverbrennung) :			1 107 km/h
Praktische Flughöhe: 15 650 m		Flugstrecke :	1 500–1 850 km
Bewaffnung: 4x gegen Flugzeuge gesteuerte Raketa RS – 2U			

# HUMBROL

## HUMBROL ENAMEL PAINT

No.	ČESKY	ENGLISH	DEUTSCH
-----	-------	---------	---------

03	Tmavě zelená	Brunswick Green	Dunkelgrün
11	Stříbrná	Silver	Silber
19	Jasně červená	Bright Red	Hellrot
27	Mořská šedá	Sea Grey	Seegrau
33	Černá	Black	Schwarz
34	Bílá	White	Weiß
53	Dělovina	Gunmetal	Metallgrau
56	Hliníková	Aluminium	Aluminium
64	Světle šedá	Light Grey	Hellgrau
87	Ocelově šedá	Steel Grey	Stahlgrau
88	Palubní zelená	Deck Green	Seegrün
89	Středně modrá	Middle Blue	Mittelblau
113	Rezavá	Rust	Rost
131	Zelená	Green	Grün
156	Tmavě šedá	Dark Grey	Dunkelgrau
182	Černošedá	Black Grey	Schwarzgrau
191	Chromově stříbrná	Chrome Silver	Chrom-Silber
1321	Červená-čirá	Clear Red	Rot, Rein
1325	Zelená-čirá	Clear Green	Grün, Rein
27002	Hliníková-leštít.	Polished Aluminium	Polieren Aluminium

## Instrukční symboly Instructoin signs



Zde nelepít  
Do not cement  
Nicht kleben



Použit kyanoakrylátové lepidlo  
Instant glue for metal  
Metallkleber



Odříznout  
Remove  
Entfernen



Vyvrát  
Open hole  
Öffnen



Ohnout podle výkresu  
Bend  
Bitte biegen



Nezbytné 2 sestavy  
2 sets needed  
Wird doppelt benötigt



Nezbytné 4 sestavy  
4 sets needed  
Wird vier benötigt



Možnost volby  
Optional  
Nach belieben



Použit obtisk  
Apply decal  
Hier abziehbild



Kamuflážní schéma číslo  
Painting scheme number  
Lackierschemanummer

1

číslo označující odpovídající odstín barvy  
HUMBROL Enamel Colour.

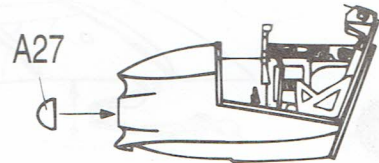
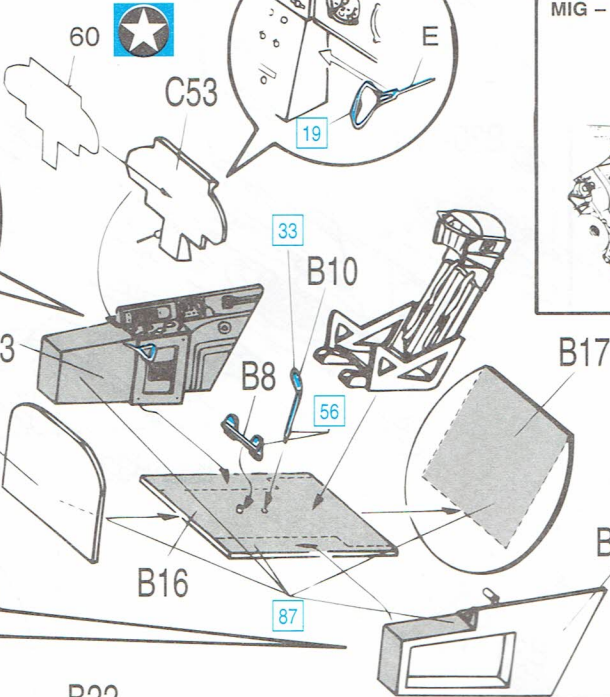
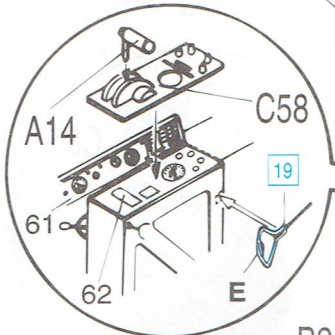
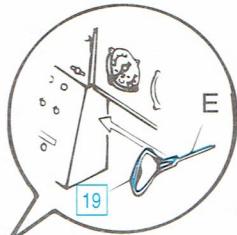
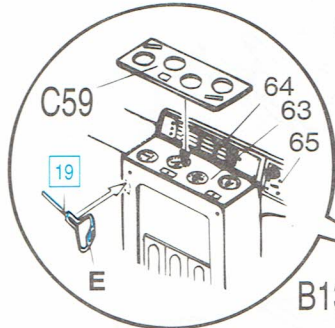
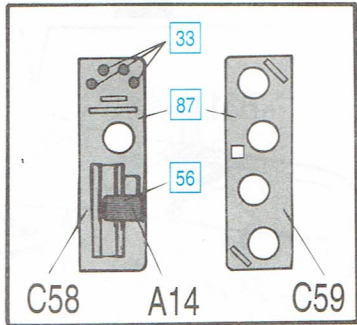
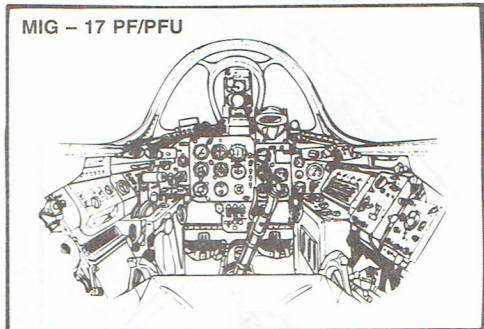
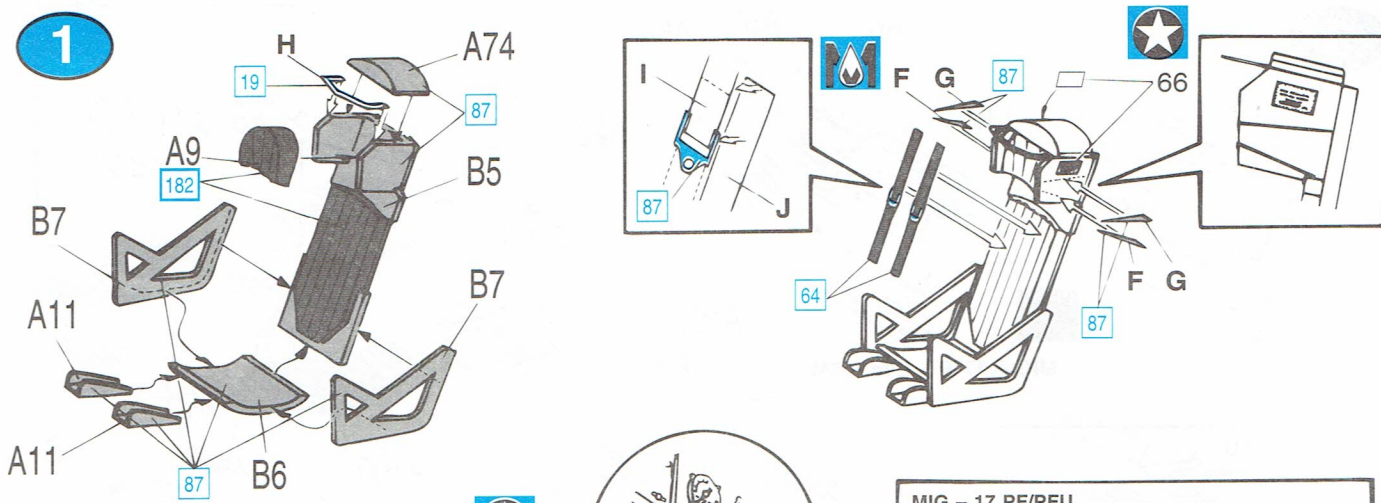
1

in painting indication is the number  
of HUMBROL Enamel Colour.

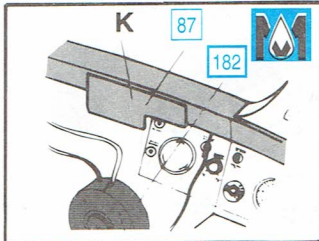
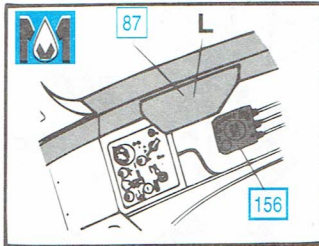
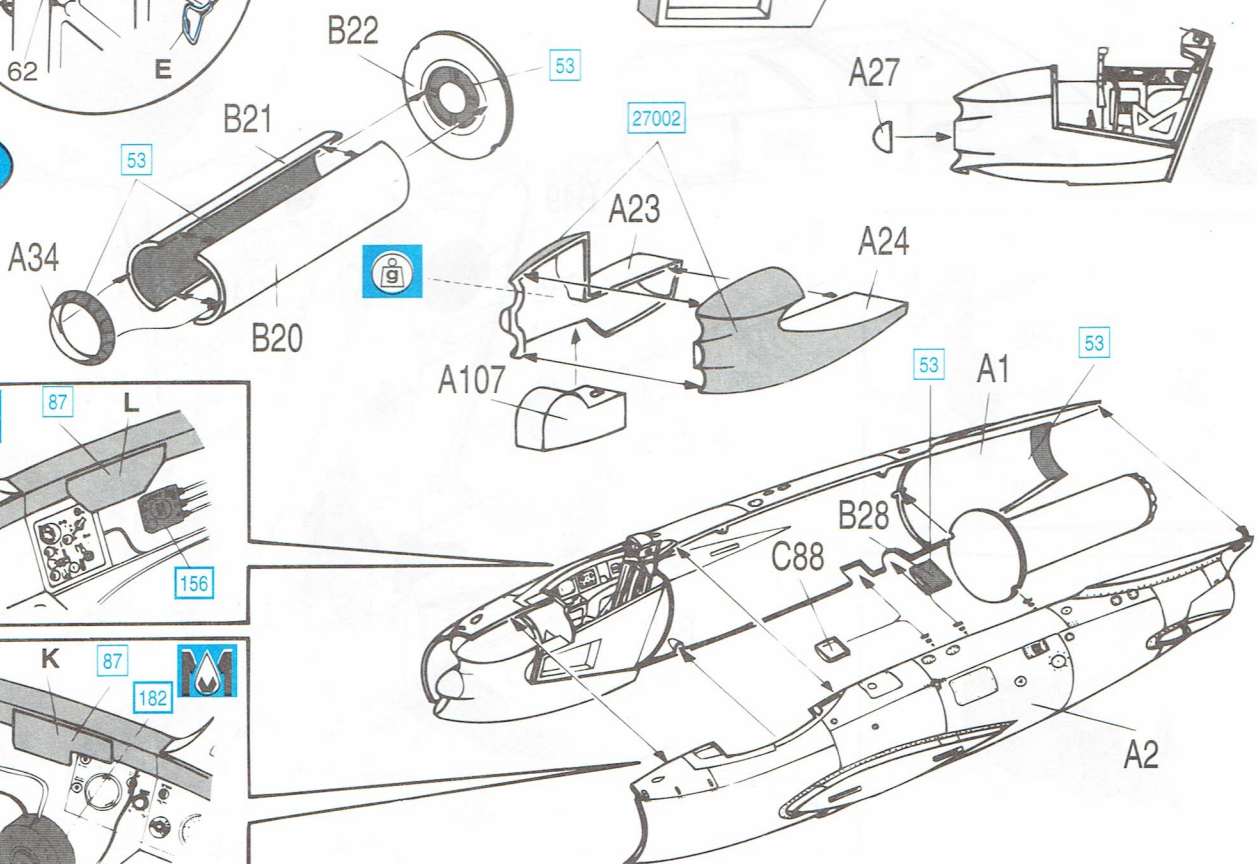
1

bei Bemalungshinweisen ist die Nummer  
der HUMBROL Enamel Colour.

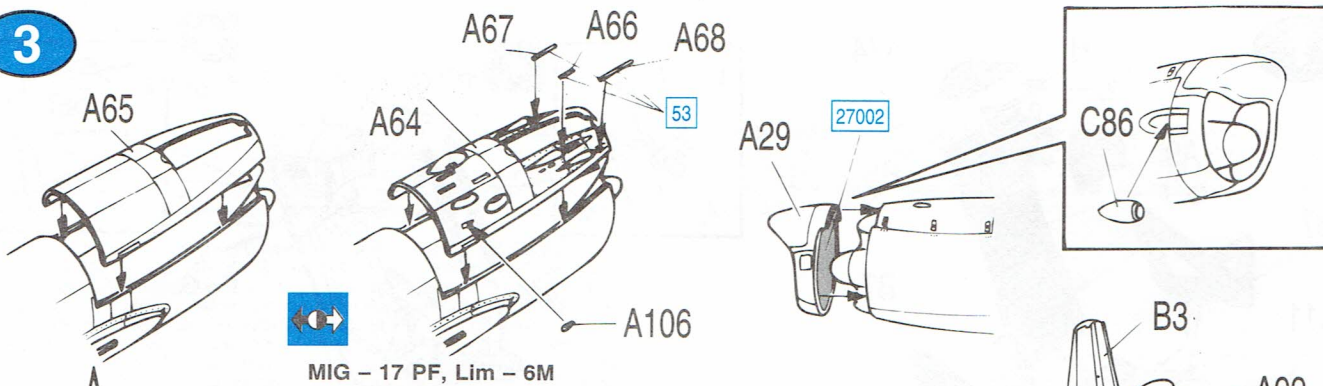
1



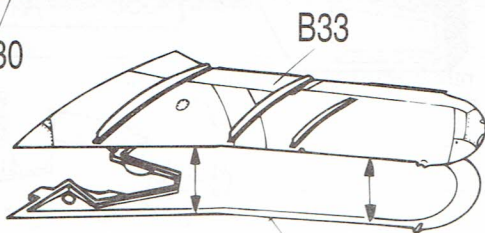
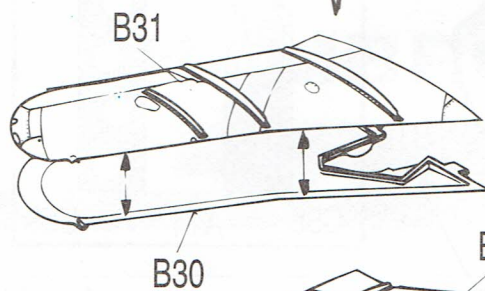
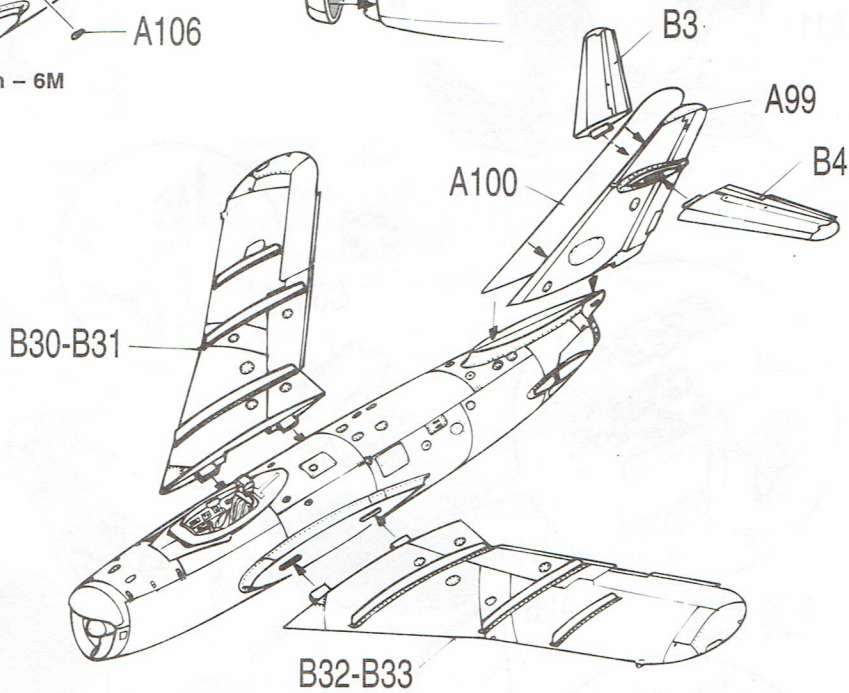
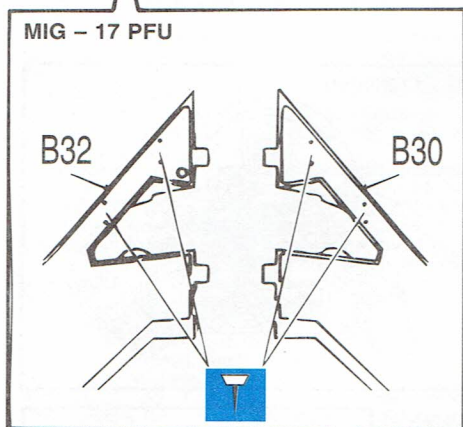
2



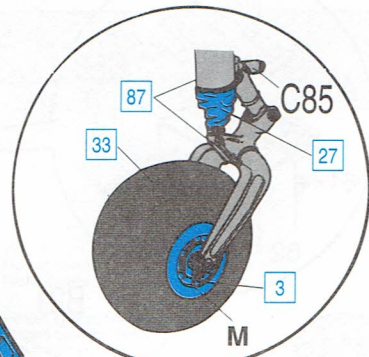
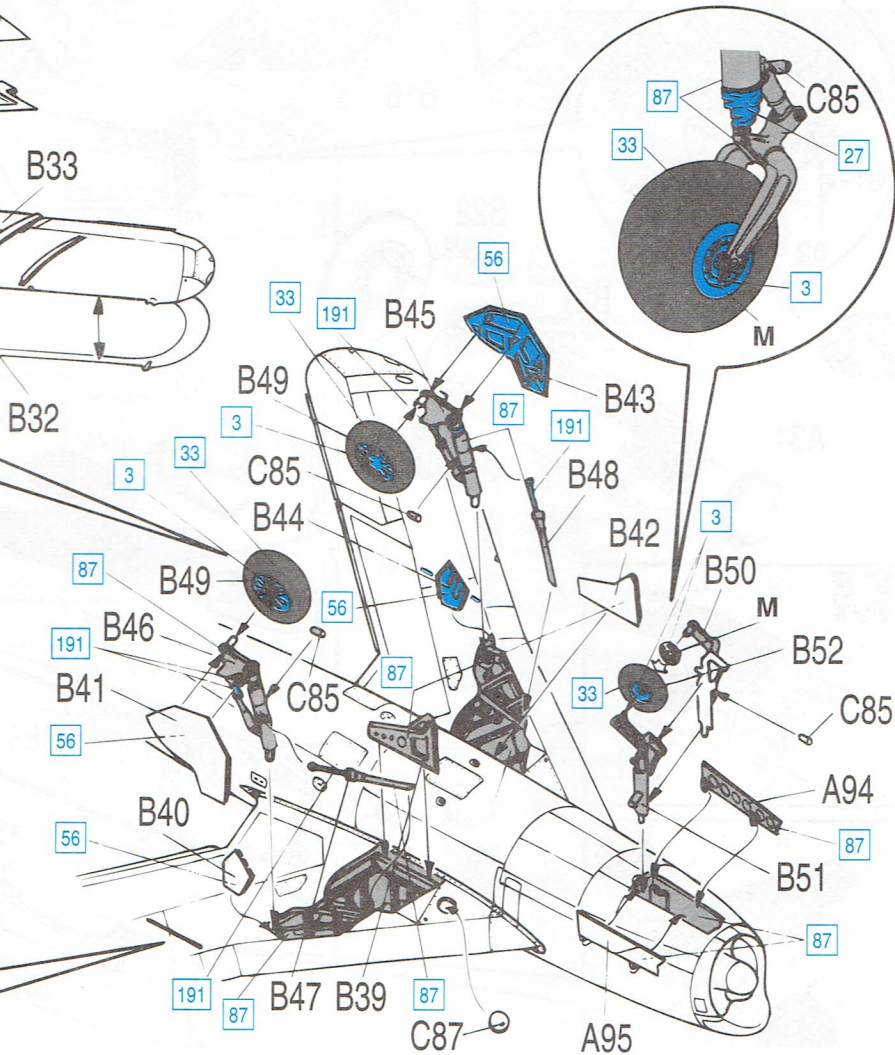
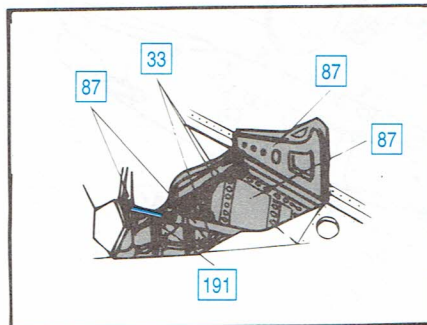
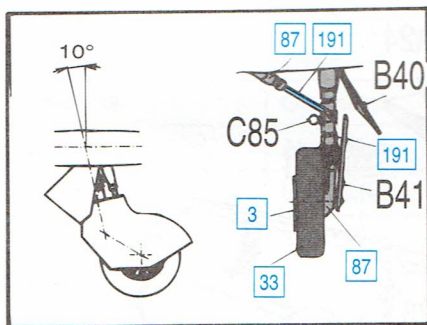
3



MIG - 17 PFU



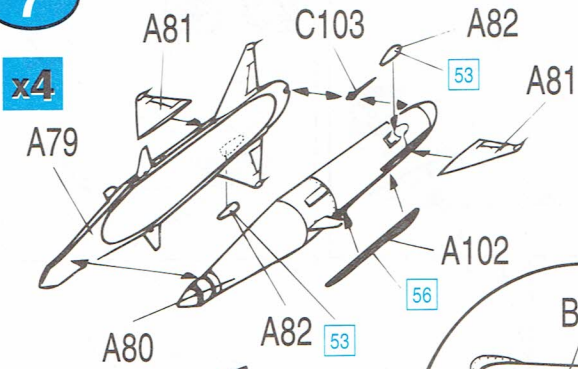
4



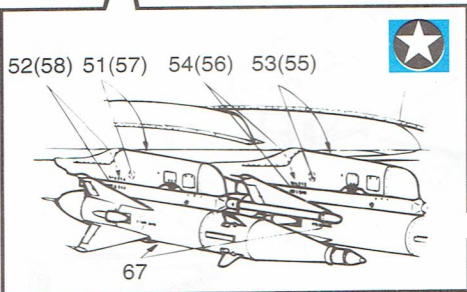
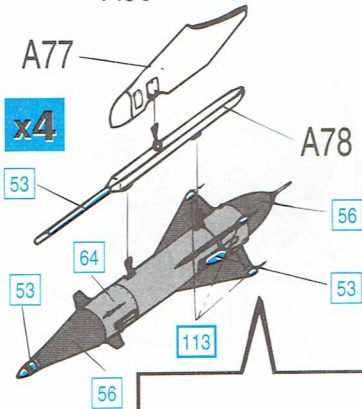


7

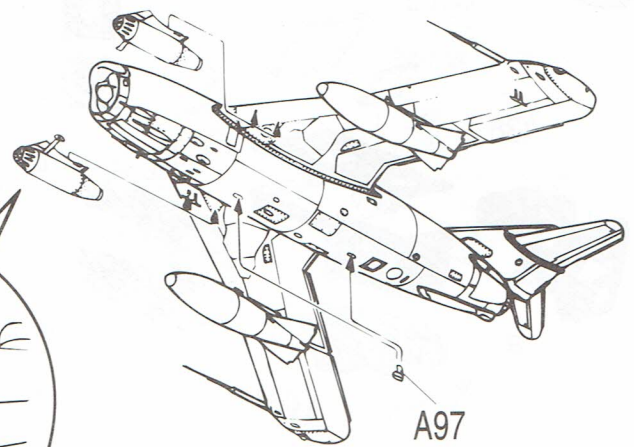
x4



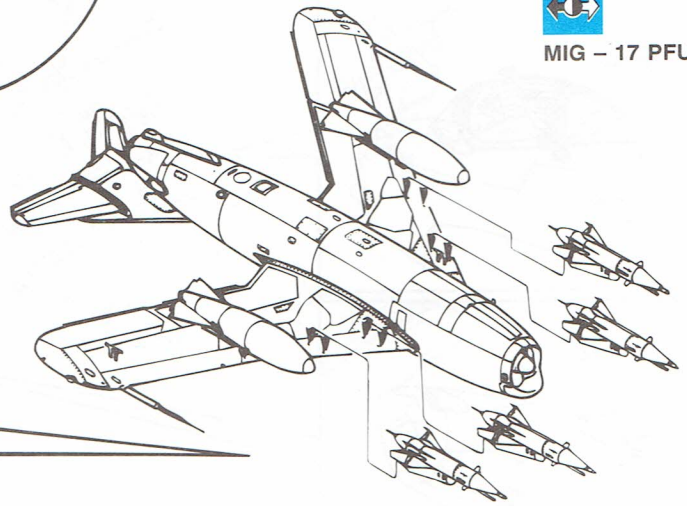
x4



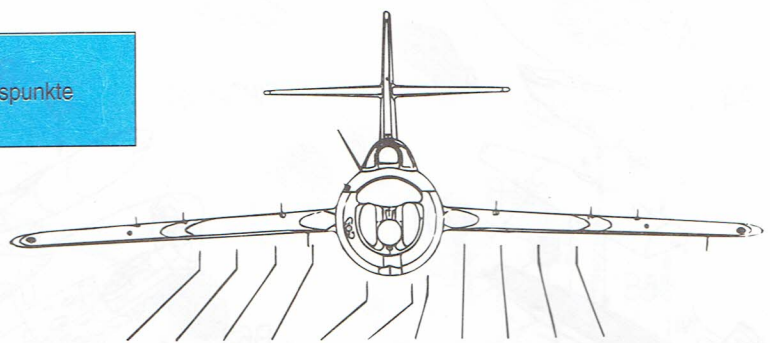
8



MIG - 17 PFU



External store  
Äußere bewaffnungspunkte  
Podvěsné body



STA. No.

STA. No.	1	2	3	4	5	6	7	8	9	10	11
	●										●
	⊗	⊗						⊗	⊗		
				⊗				⊗			

- kanón NR - 23 ráže 23 mm  
cannon NR - 23 calibre 23 mm  
Kanone NR - 23, 23 mm
- přídavné nádrže s obsahem 400 l  
fuel tanks with capacity 400 l  
Zusatzbehälter mit Inhalt 400 l
- ⊗ protivzdušná řízená střela RS - 2U  
air-to-air guided missile RS - 2U  
Gesteuerte Raketen RS - 2U
- ⊗ raketomet Mars - 2  
rocket launchers Mars - 2  
Raketenwerfer Mars - 2



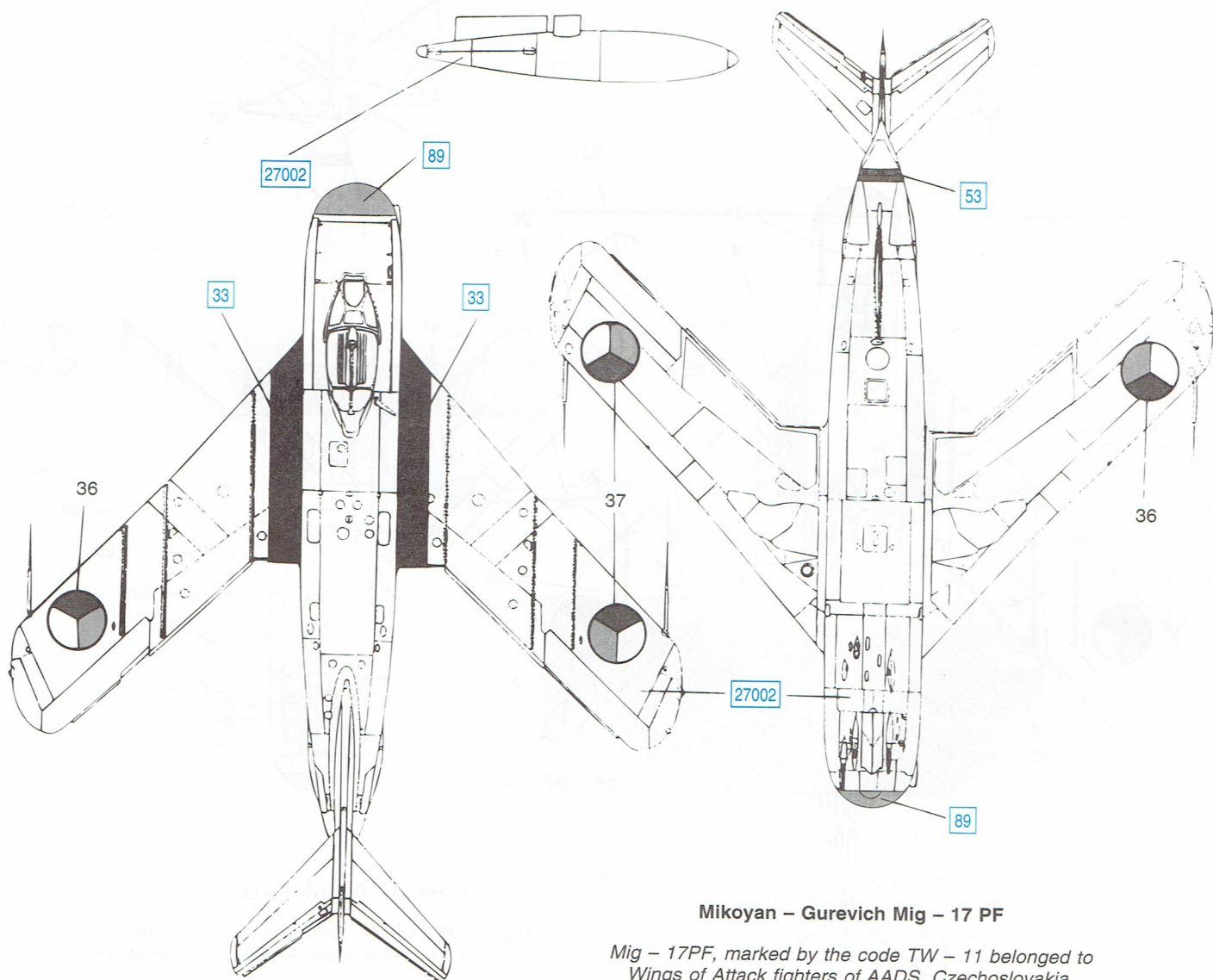
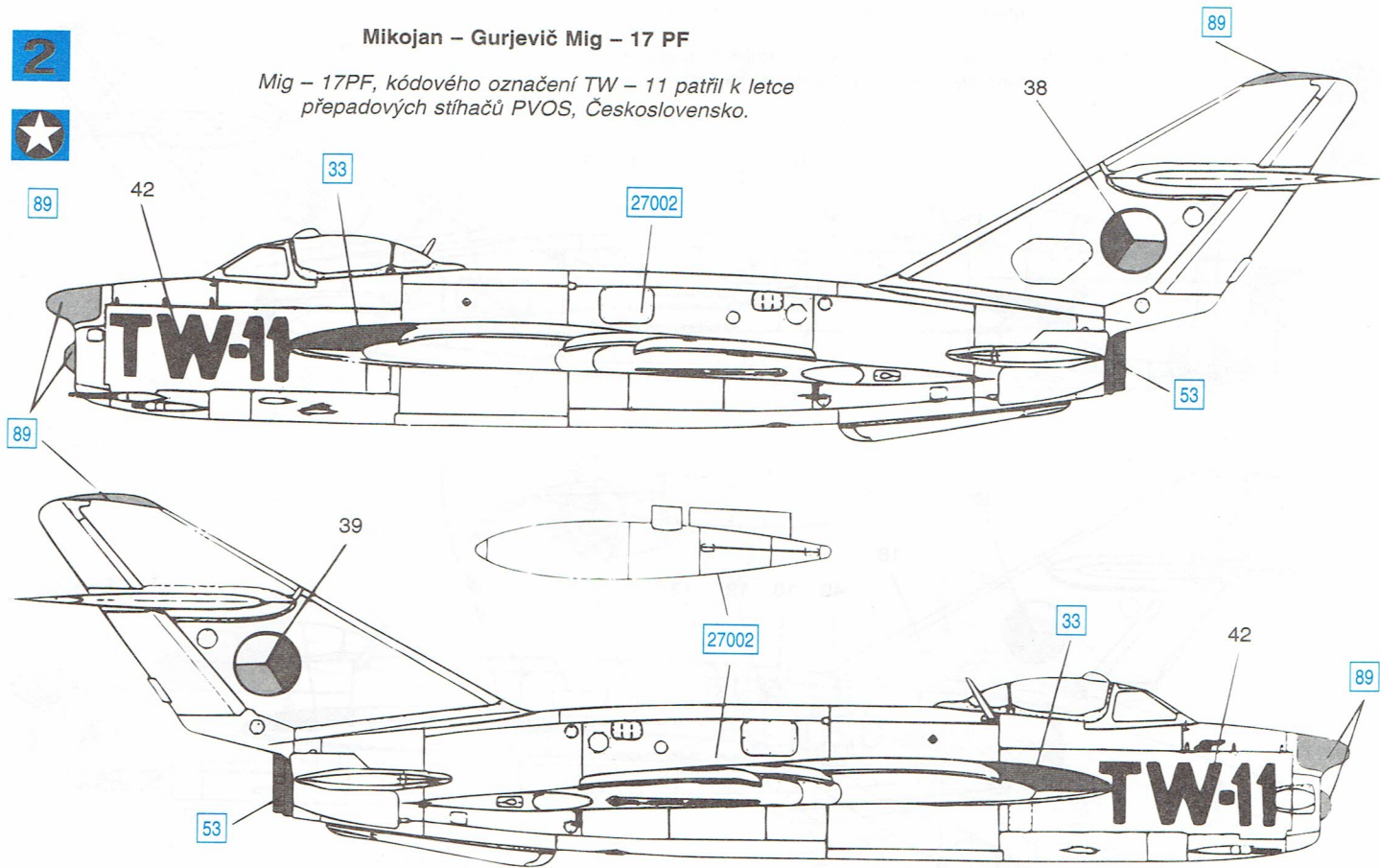


2



### Mikojan - Gurjevič Mig - 17 PF

Mig - 17PF, kódového označení TW - 11 patřil k letce přepadových stíhačů PVOS, Československo.



### Mikoyan - Gurevich Mig - 17 PF

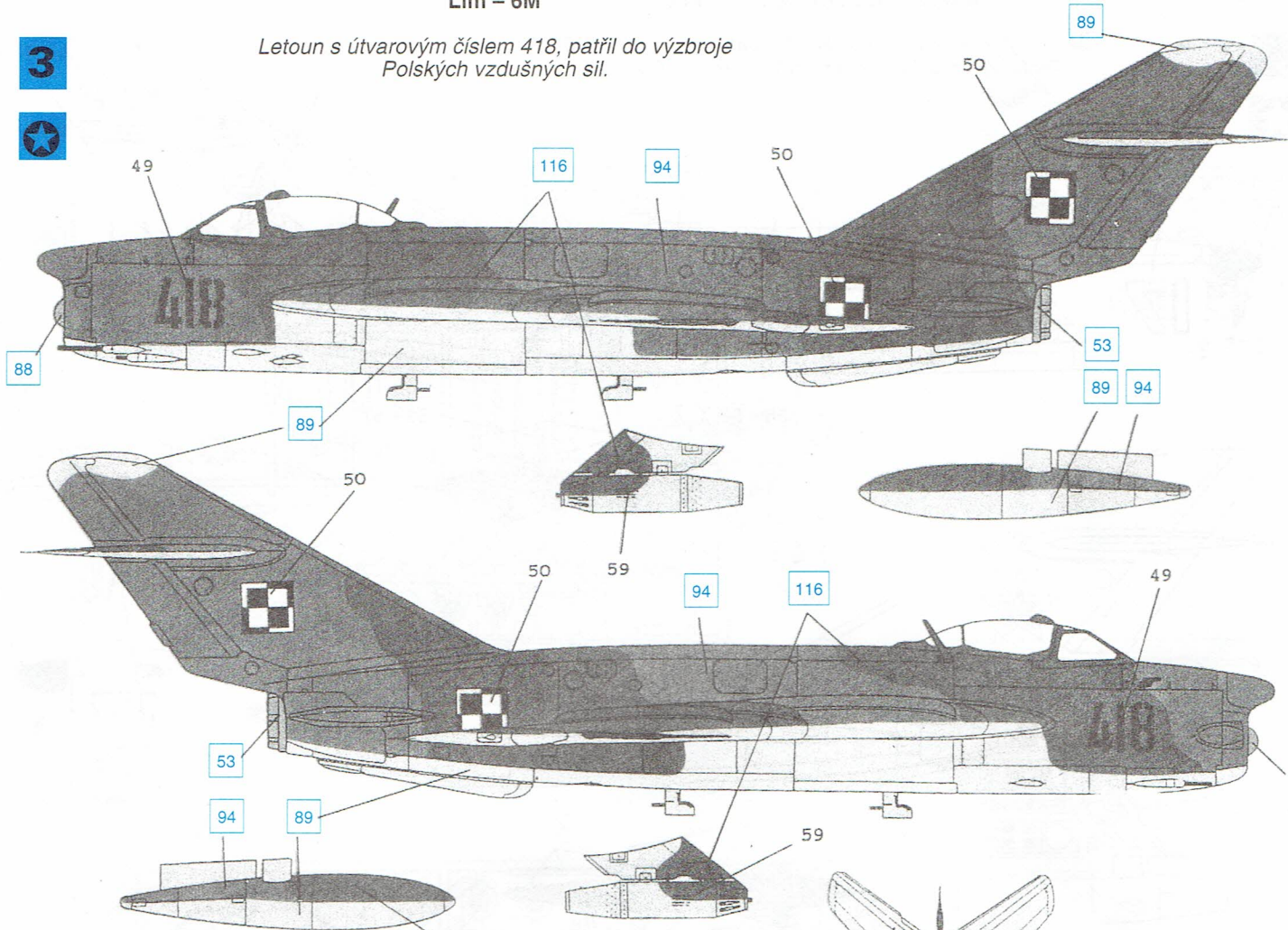
Mig - 17PF, marked by the code TW - 11 belonged to Wings of Attack fighters of AADS, Czechoslovakia.



Lim - 6M

Letoun s útvarovým číslem 418, patřil do výzbroje  
Polských vzdušných sil.

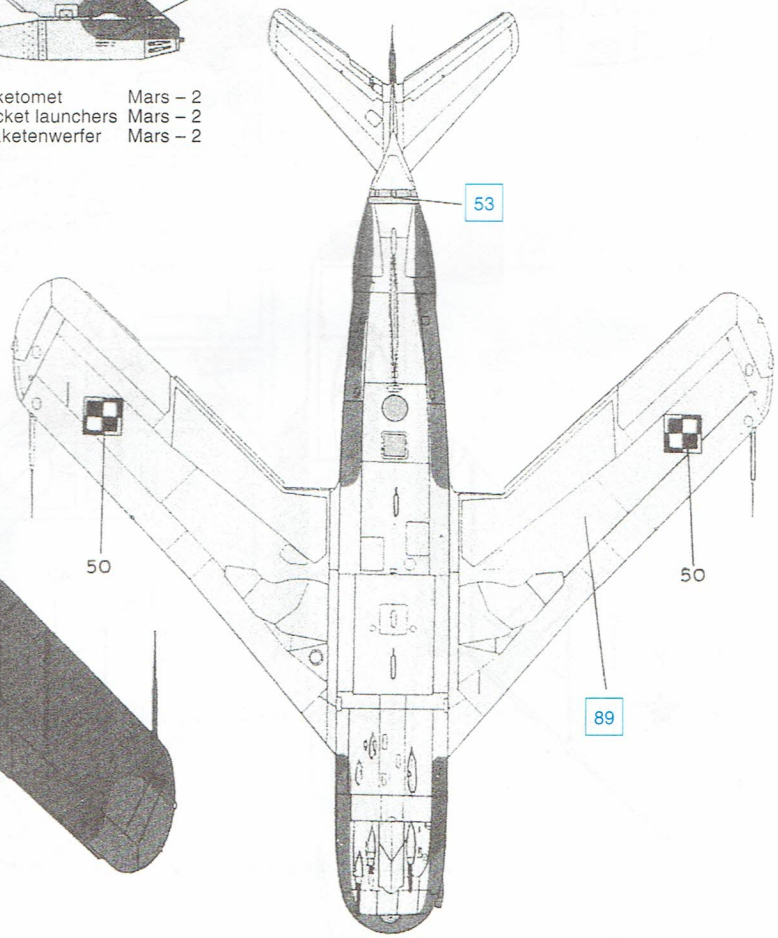
3



raketomet Mars - 2  
rocket launchers Mars - 2  
Raketenwerfer Mars - 2

- 94 Žlutohnědá  
Brown Yellow  
Braungelb
- 116 Tmavě zelená  
Dark Green  
Dunkelgrün

HUMBROL



Lim - 6M

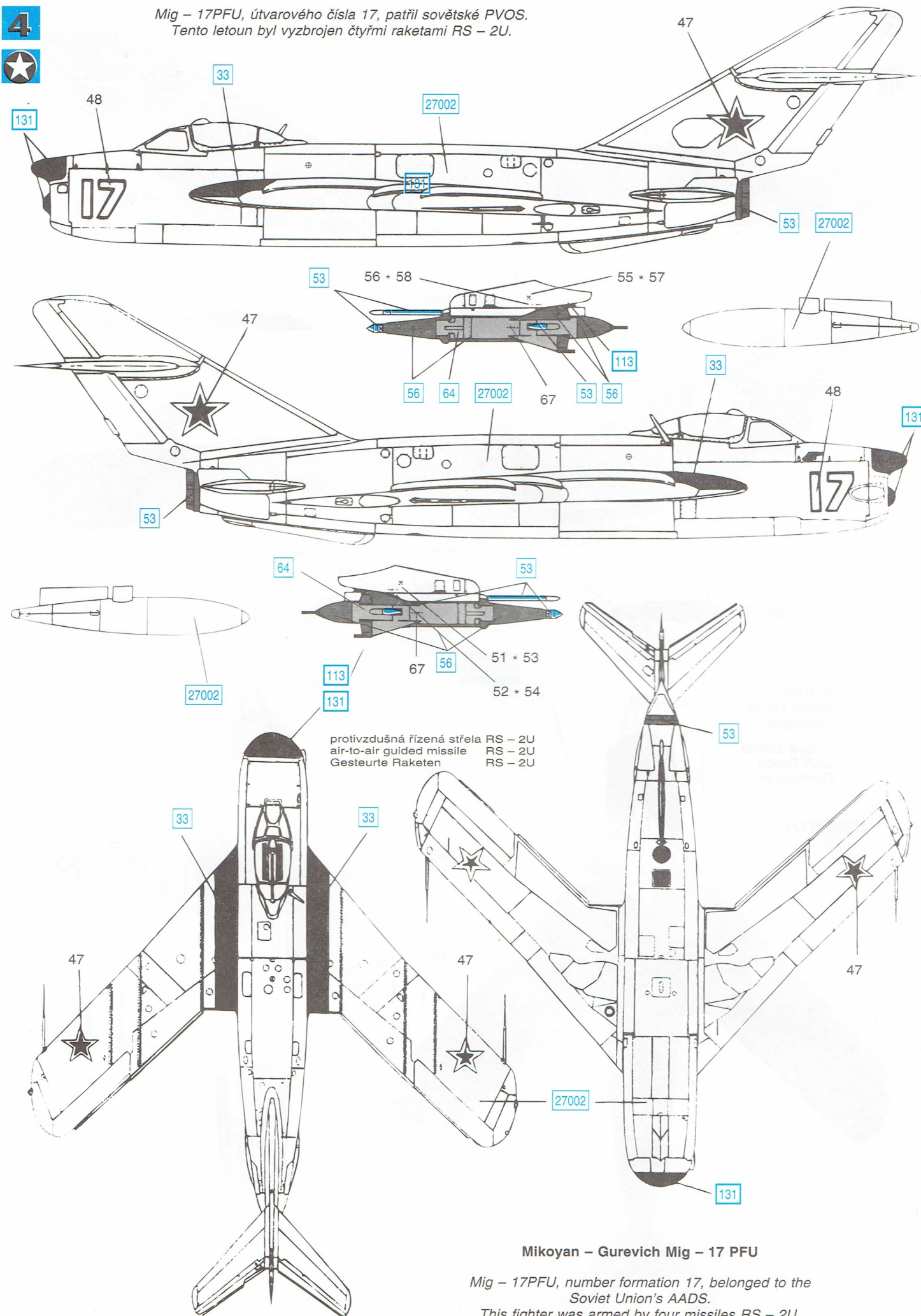
The fighter with number formation 418  
belonged to Poland's AADS.

Mikojan - Gurjevič Mig - 17 PFU

4



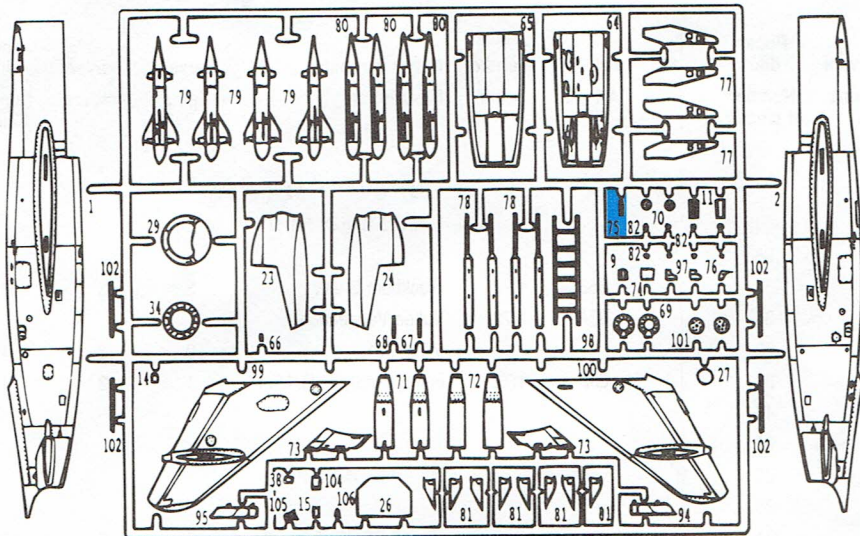
Mig - 17PFU, útvarového čísla 17, patřil sovětské PVOS.  
Tento letoun byl vyzbrojen čtyřmi raketami RS - 2U.



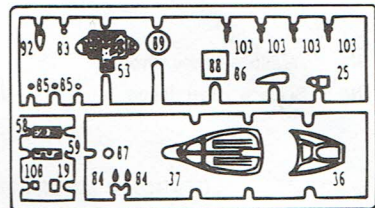
Mikoyan - Gurevich Mig - 17 PFU

Mig - 17PFU, number formation 17, belonged to the Soviet Union's AADS.  
This fighter was armed by four missiles RS - 2U.

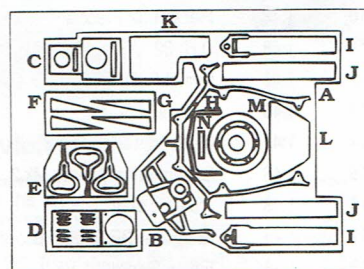
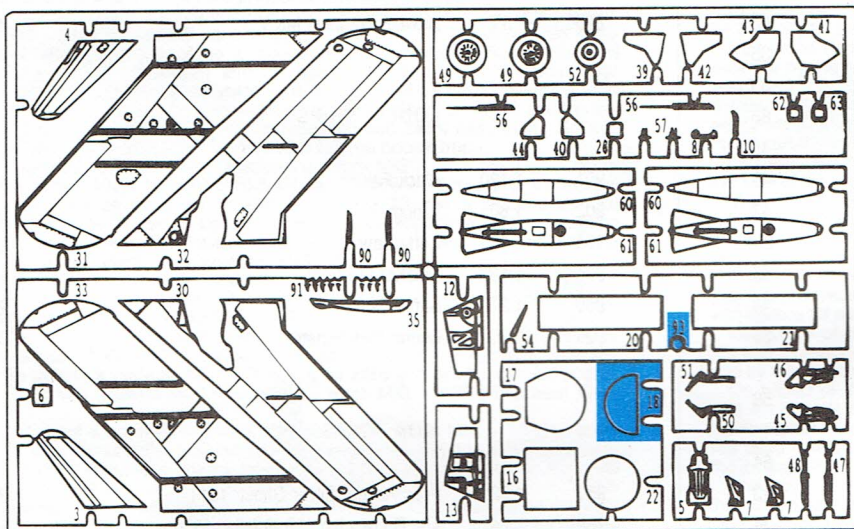
**-A-**




**-C-**



**-B-**



 Nepoužitelné díly  
Parts not for use  
Teile werden nicht verwendet



VÝROBNÍ DRUŽSTVO, Bellova 124, PRAHA 10-Petrovice

\*\*\*\*\*