

MULTI COLOR PARTS

MCP

15145

ACADEMY
HOBBY MODEL KITS

* You can download the latest version of an instruction manual for this model by visiting www.academyhobby.com, clicking the link for 'INSTRUCTION & DOWNLOAD' and entering the item number. 본 제품의 조립 중 궁금한 점은 www.academy.co.kr 접속 후 메뉴 '자료실' → '프라모델' 로 이동하여 해당 제품명을 입력하면 최신의 설명서를 확인 할 수 있습니다.

Warning in Assembly of Model Kits
조립전의 주의사항

Take care not to injure yourself while using the modeling tools to cut or trim parts. 공구를 이용하여 부품을 다듬고 자를 경우 손을 다치지 않도록 주의를 기울여 주십시오.



CAUTION
-주의-

<Read this before you begin>

- Study the instructions before assembling.
- Check the fit of each piece before cementing into place.
- Never use cement or paint near open flame.
- Do not use too much cement to join parts.
- Open a window or make area well ventilated when cement or paint is in use.
- Tear up and throw away the empty plastic bags to avoid danger of suffocation for little children.

<조립하기 전에>

- 부품을 조립하기 전에 설명서를 잘 읽어본 후 조립한다.
- 접착하기 전에 부품을 맞추어 확인한 후 조립한다.
- 부품을 자를 때에는 칼이나 니퍼로 깨끗이 잘라준다.
- 접착제를 사용할 곳과 사용하지 않는 곳에 주의하고 너무 많이 바르지 않도록 한다.
- 에나멜 페인트나 접착제를 사용할 때에는 창문을 열어 환기를 시키고 화기를 멀리한다.
- 사용 후 남은 부품은 어린이의 손에 닿지 않도록 잘 처리한다.



CEMENT

접착제



CEMENT

접착제 금지



X2

수만큼 조립



DECAL

전사지



BALLAST

무게추



PE

애칭



FILL

채움



CUT

잘라냄



OPTION

선택



OPPOSITE

반대측



HOLE

뚫어줌



CAUTION

주의



INSTANT CEMENT

순간 접착제



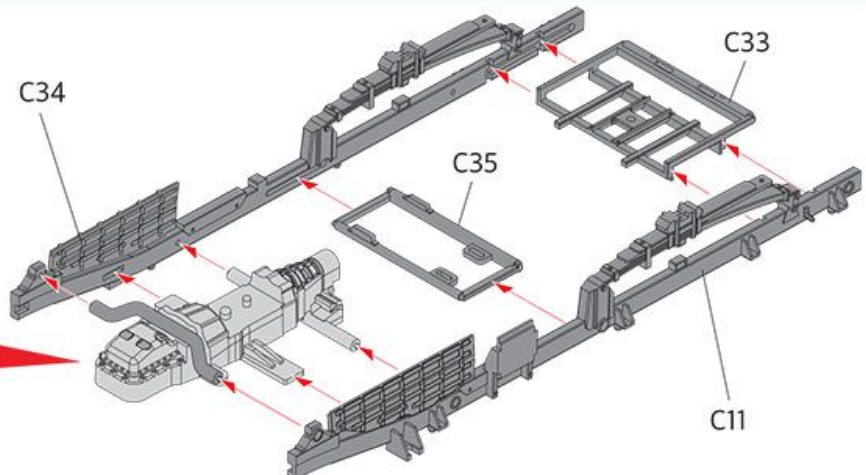
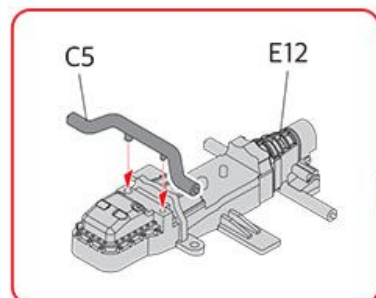
VER.1

버전

1



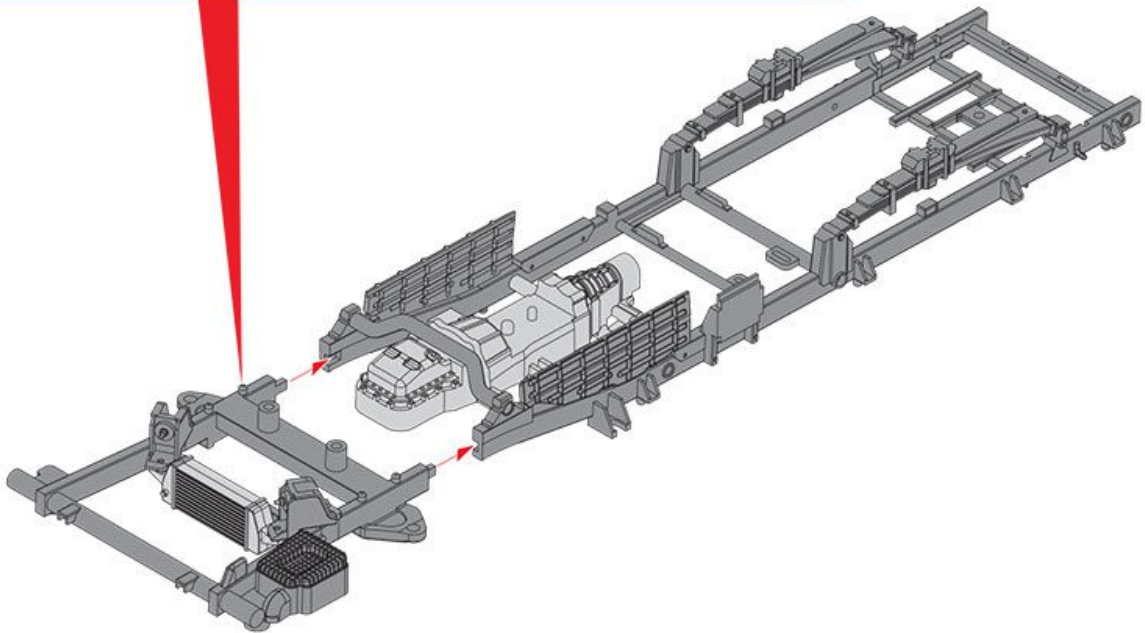
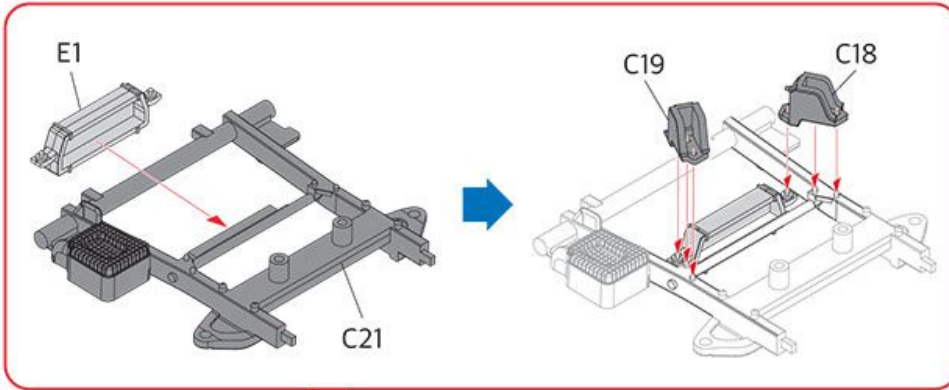
접착제 사용



2



접착제 사용

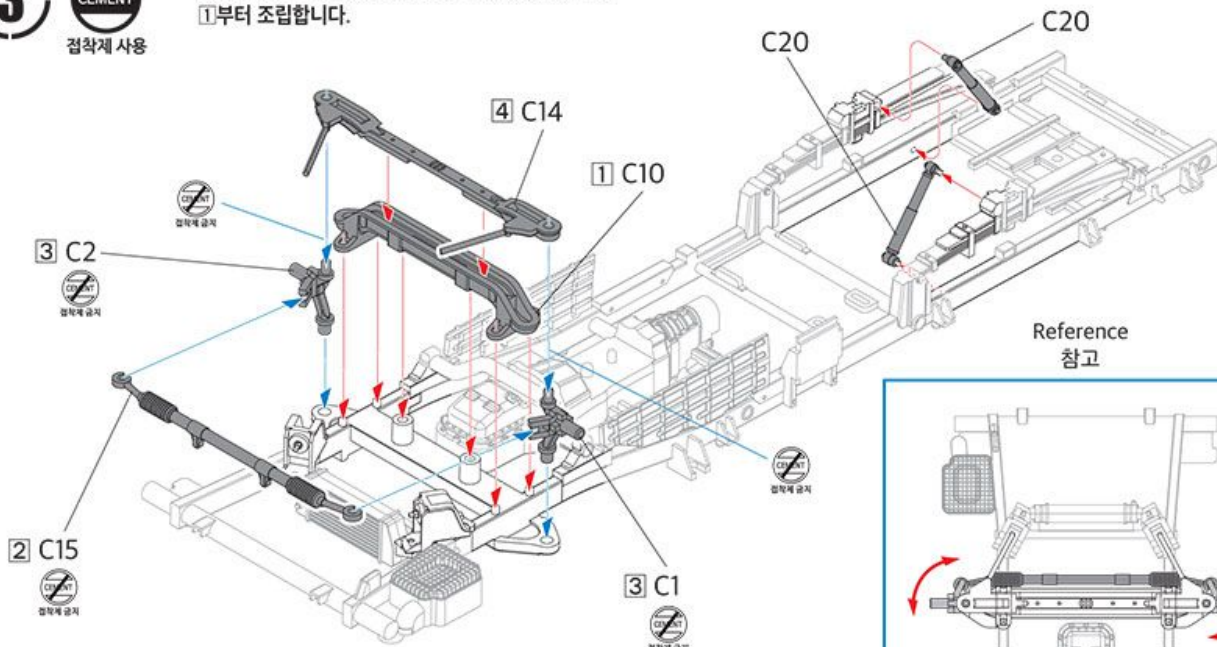


3



접착제 사용

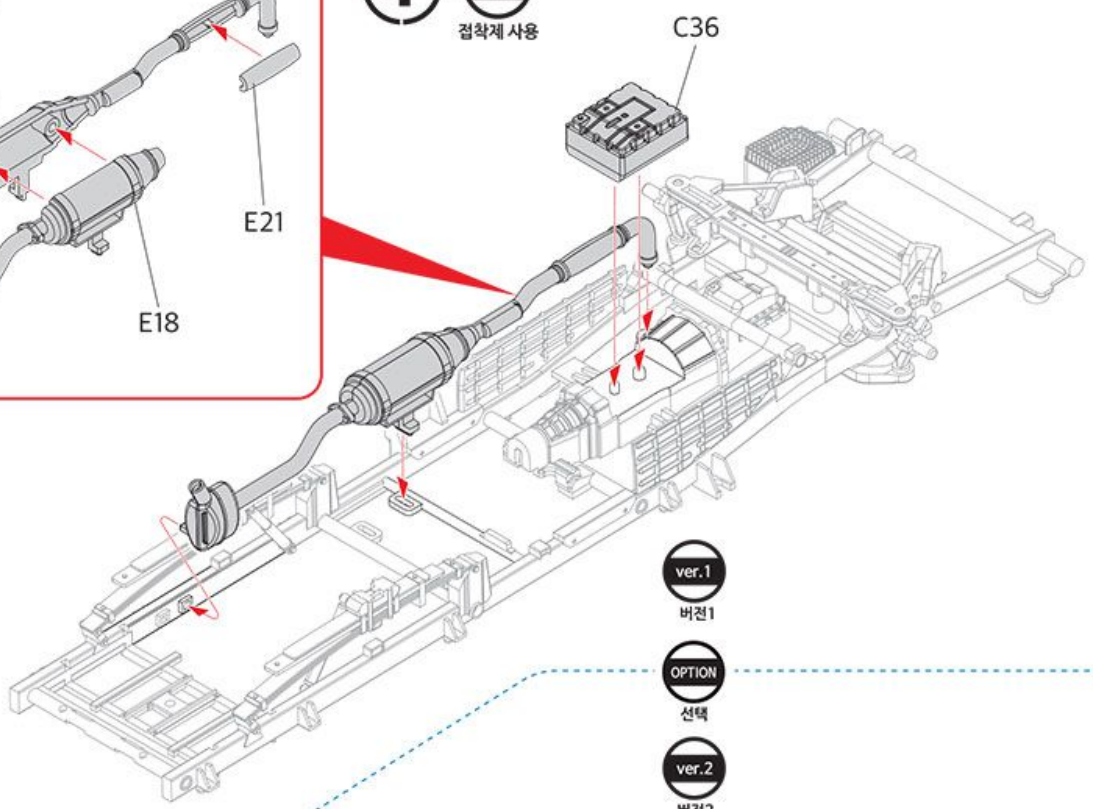
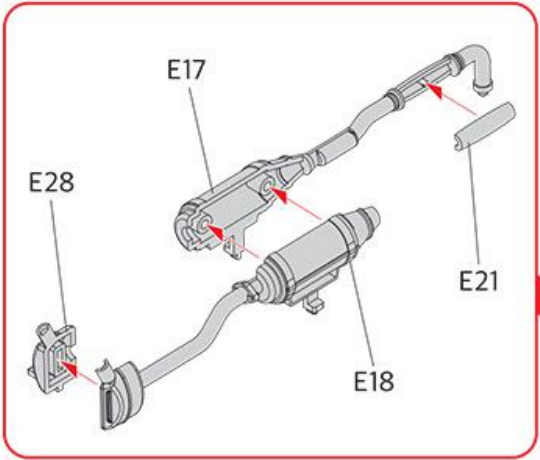
*Assemble in numerical order starting with 1.
1부터 조립합니다.



4

CEMENT

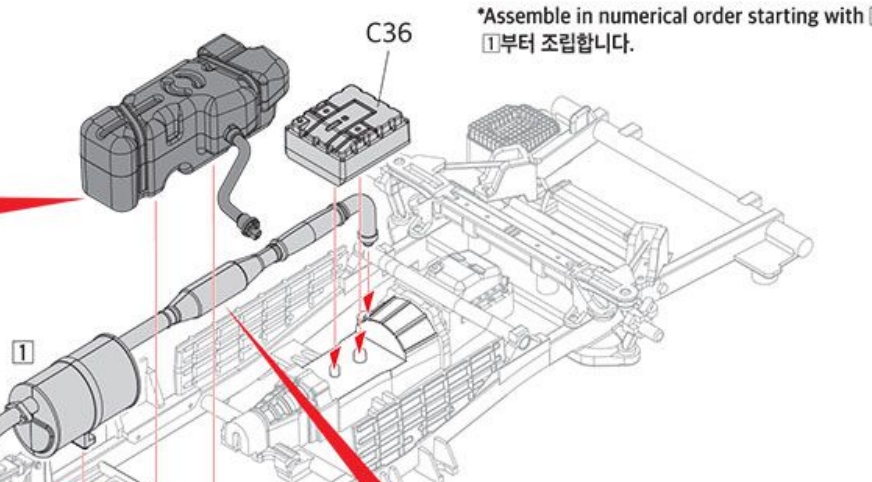
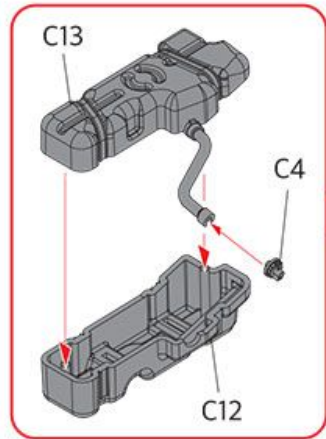
접착제 사용



ver.1
버전1

OPTION
선택

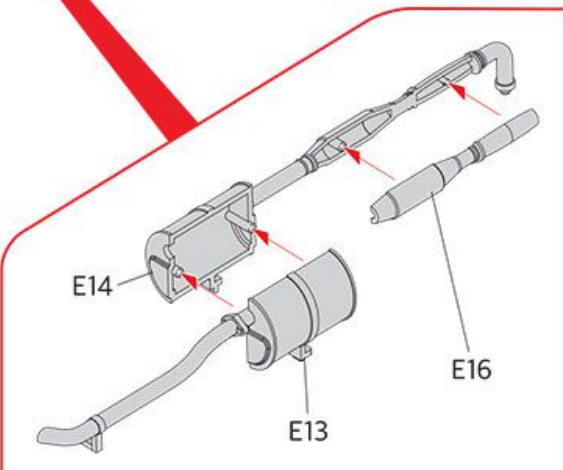
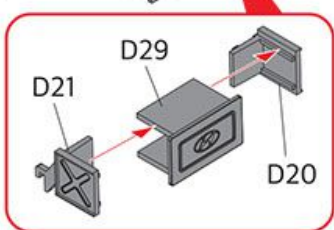
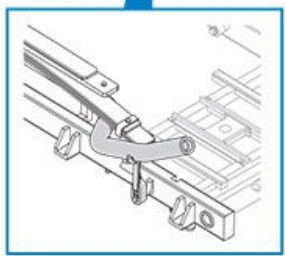
ver.2
버전2



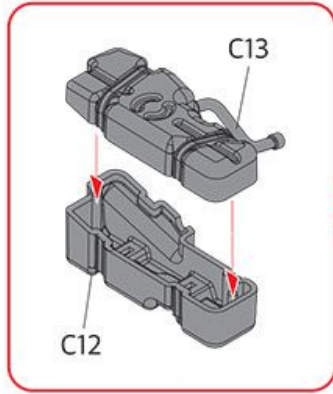
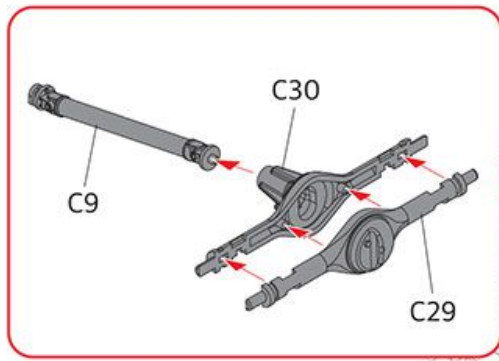
*Assemble in numerical order starting with 1.
1부터 조립합니다.

2 E15

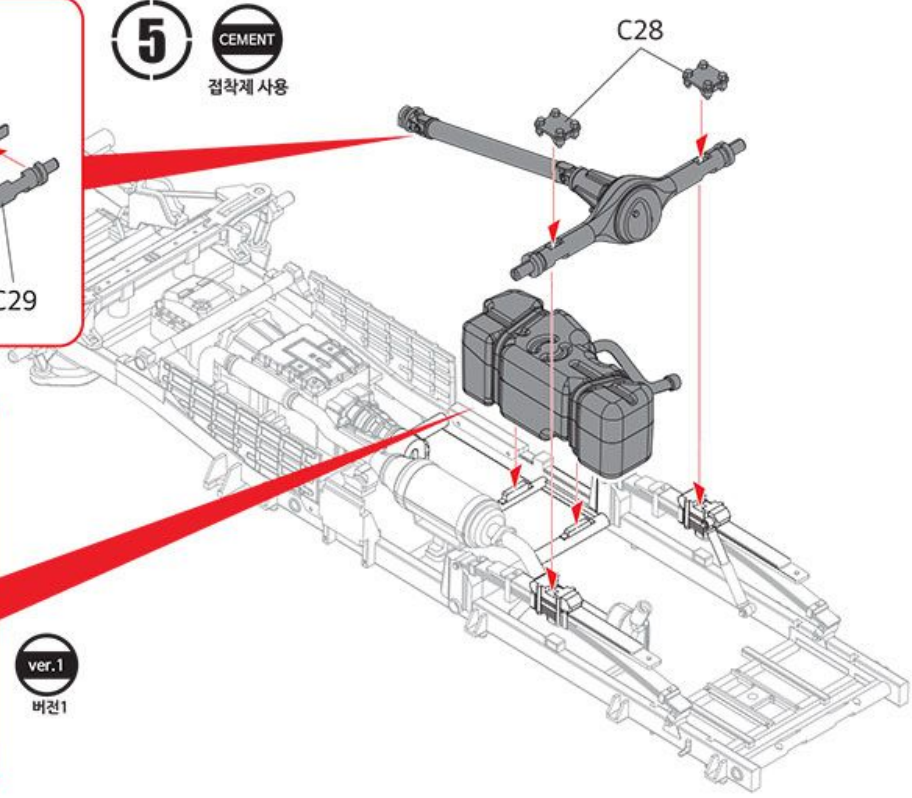
Reference
참고



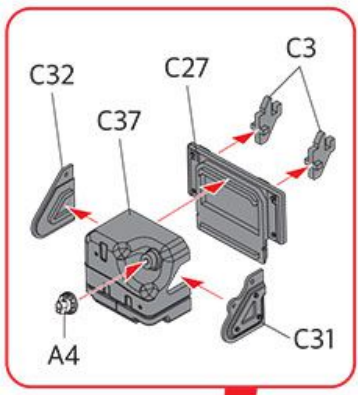
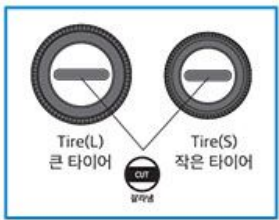
5 CEMENT
접착제 사용



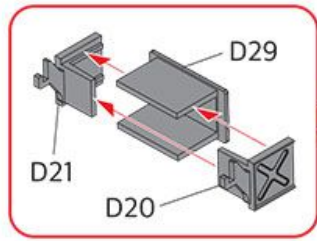
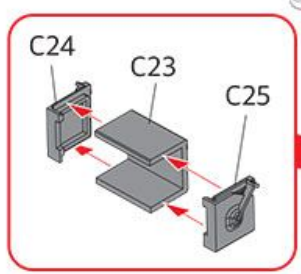
ver.1
버전1



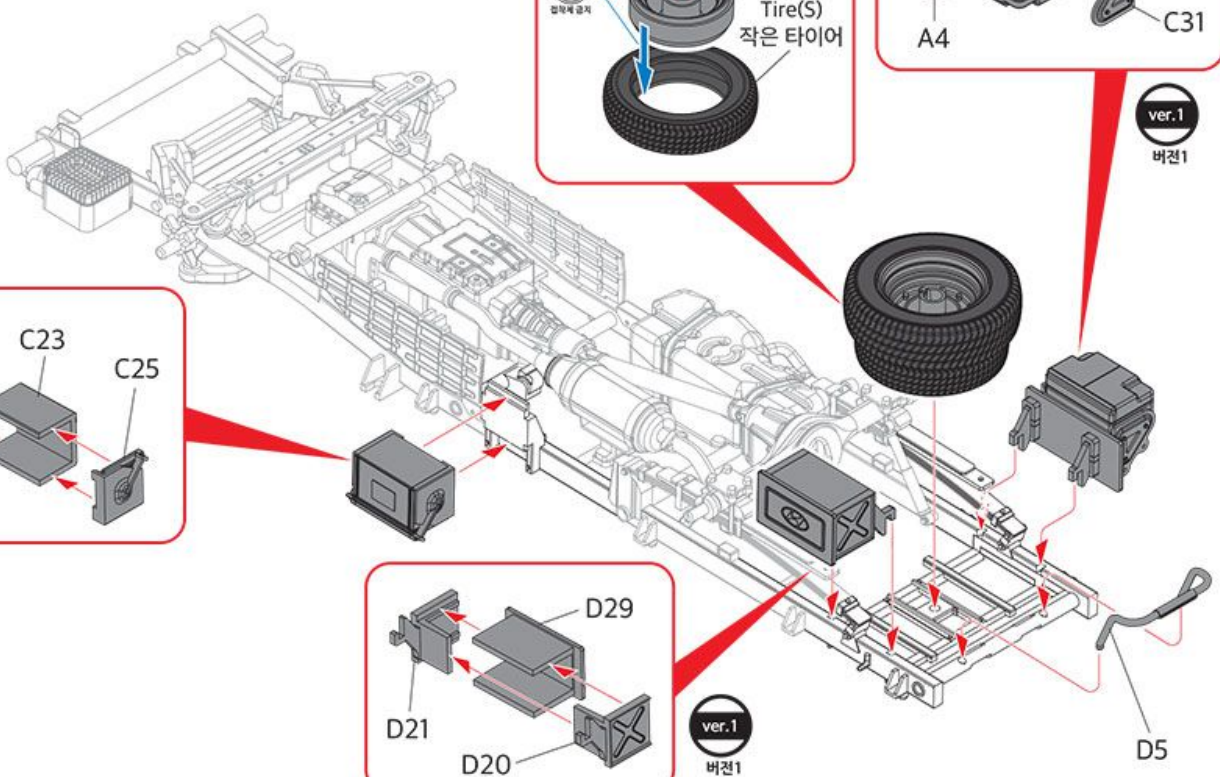
6 CEMENT
접착제 사용



ver.1
버전1



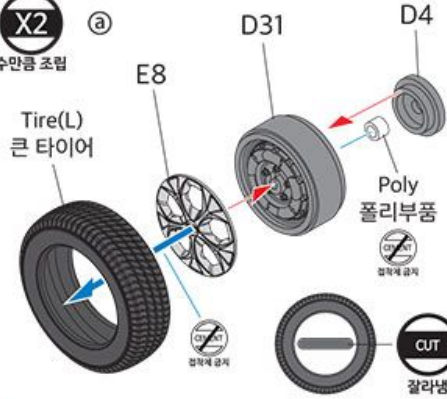
ver.1
버전1



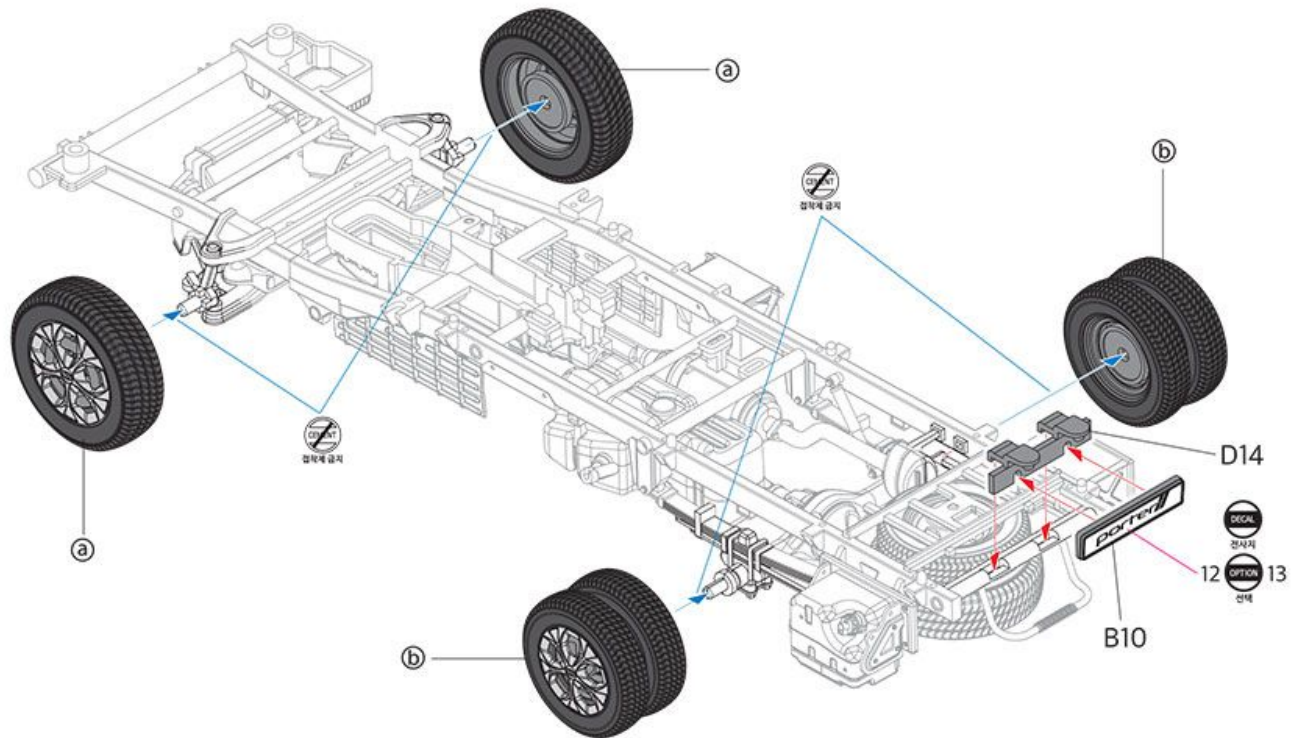
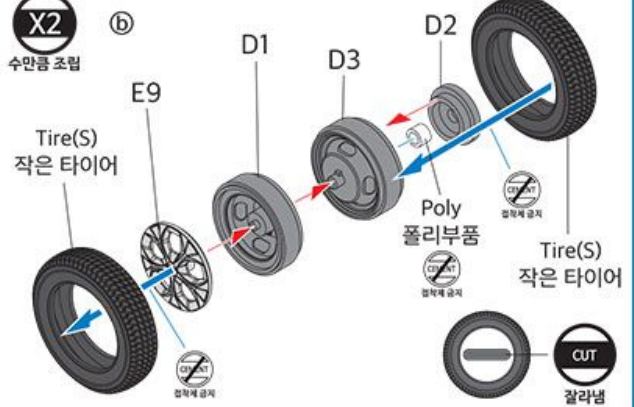
7

CEMENT
접착제 사용

X2
수만큼 조립



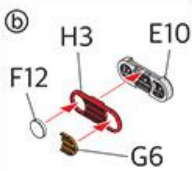
X2
수만큼 조립



a

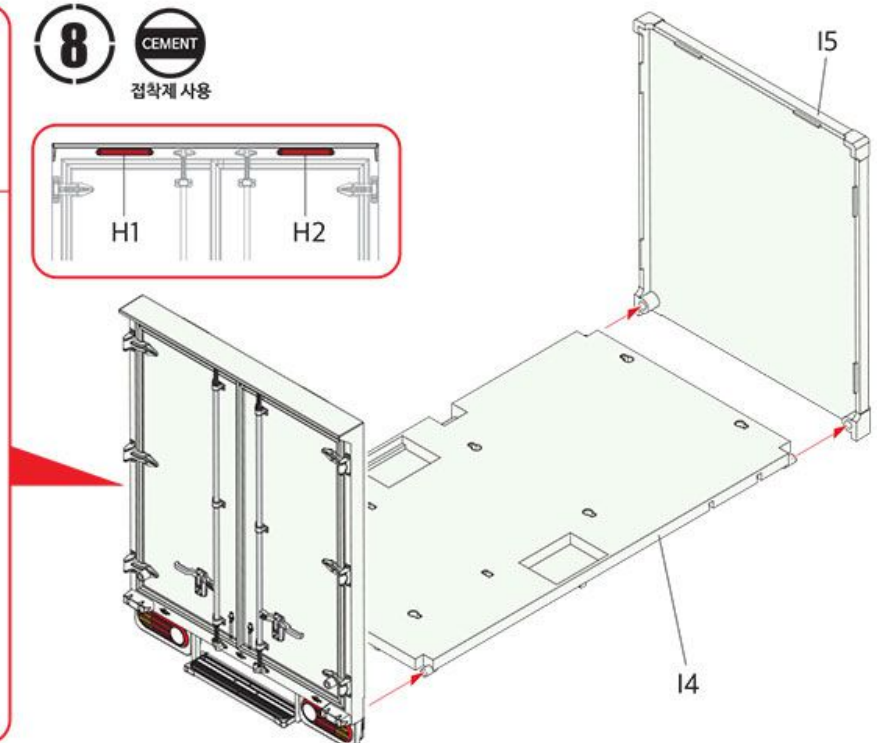
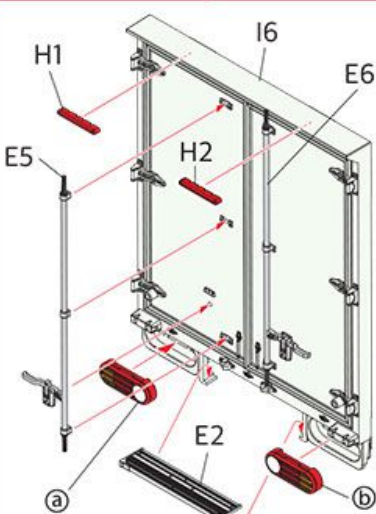
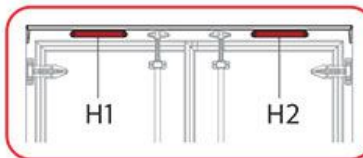


b



8

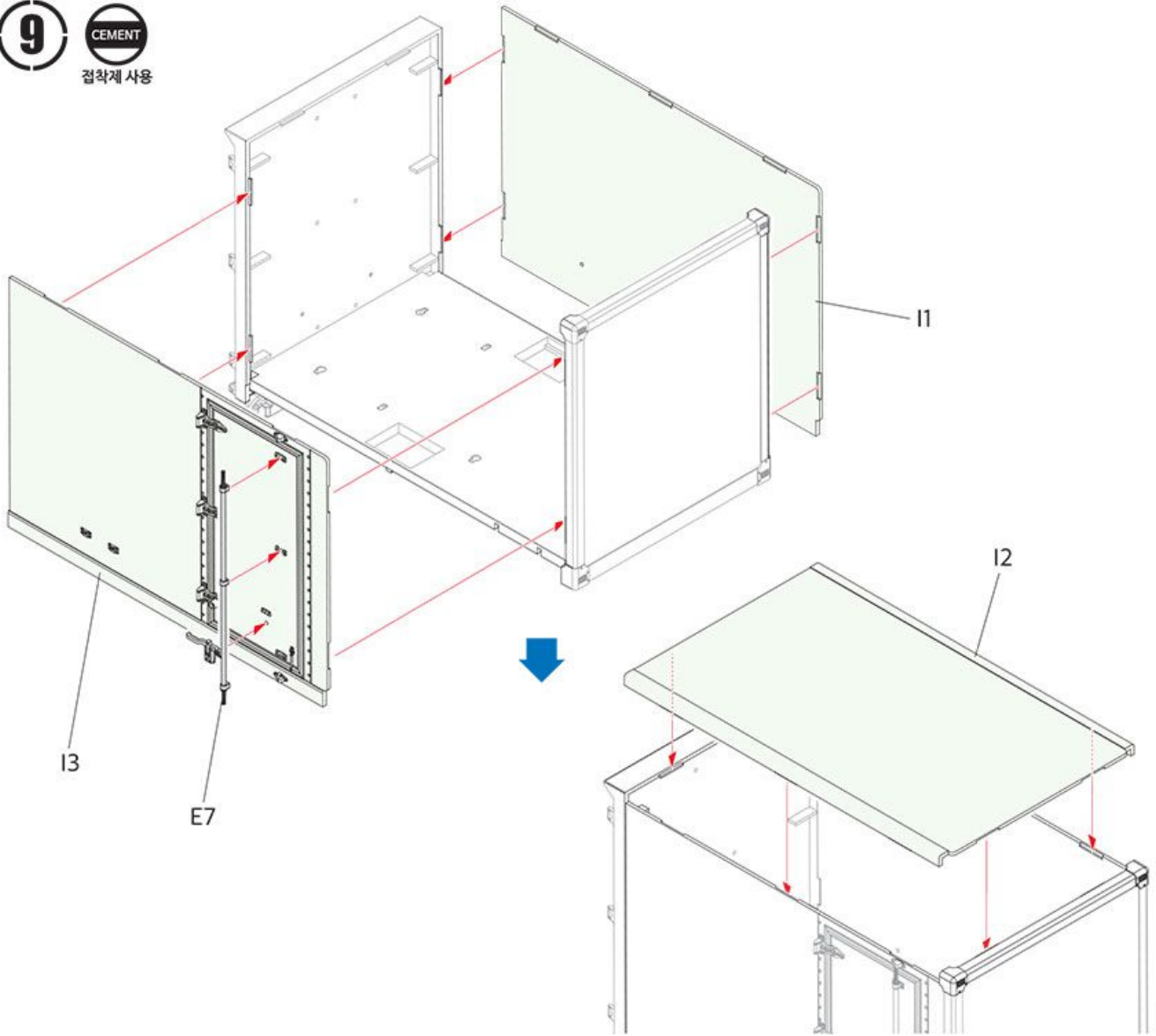
CEMENT
접착제 사용



9



접착제 사용

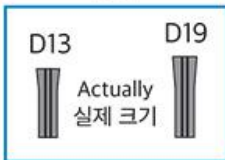


10



접착제 사용

Reference
참고



ver.1
버전1

C26

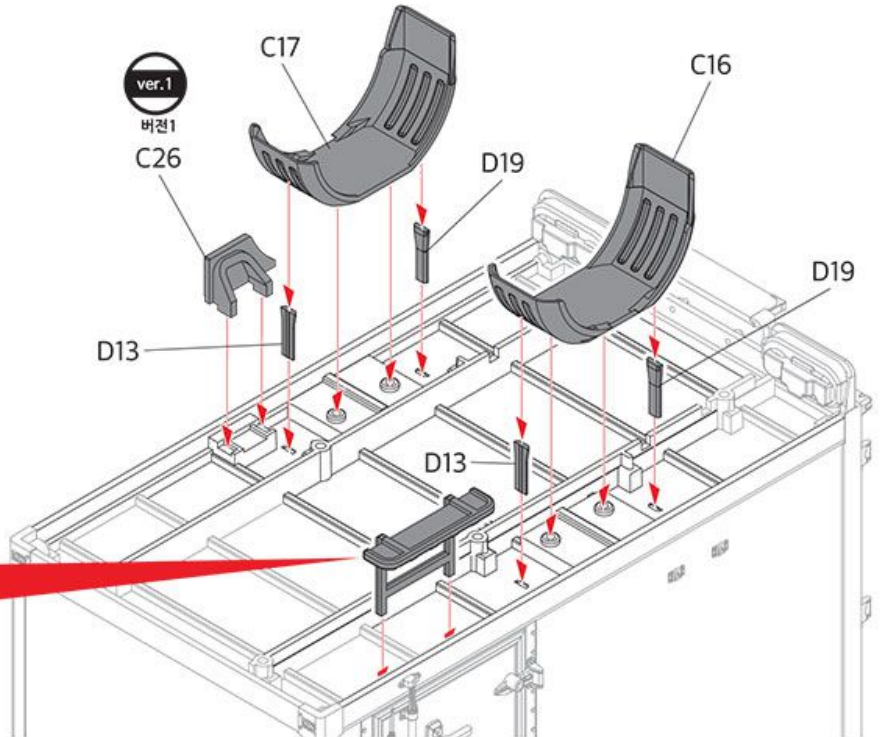
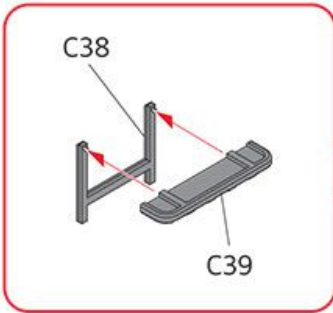


C16



D19

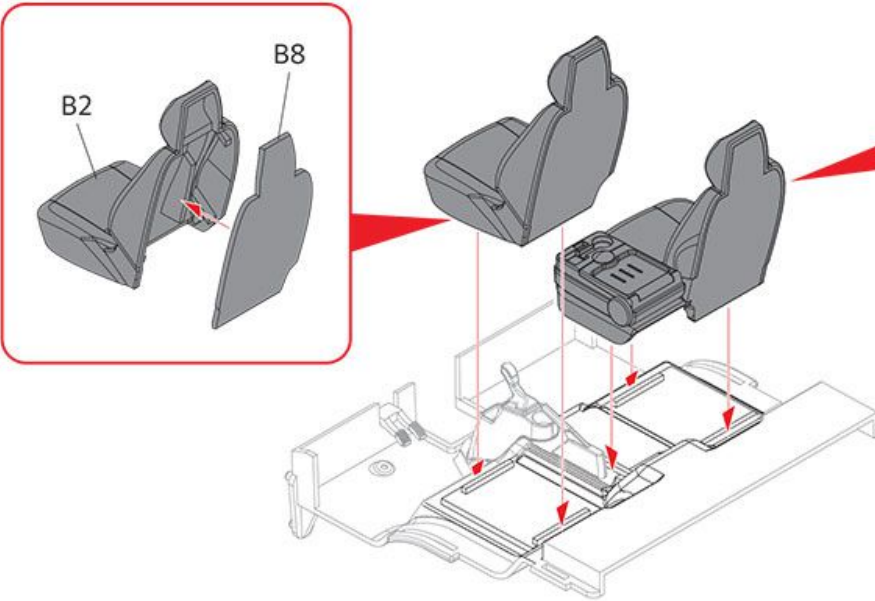
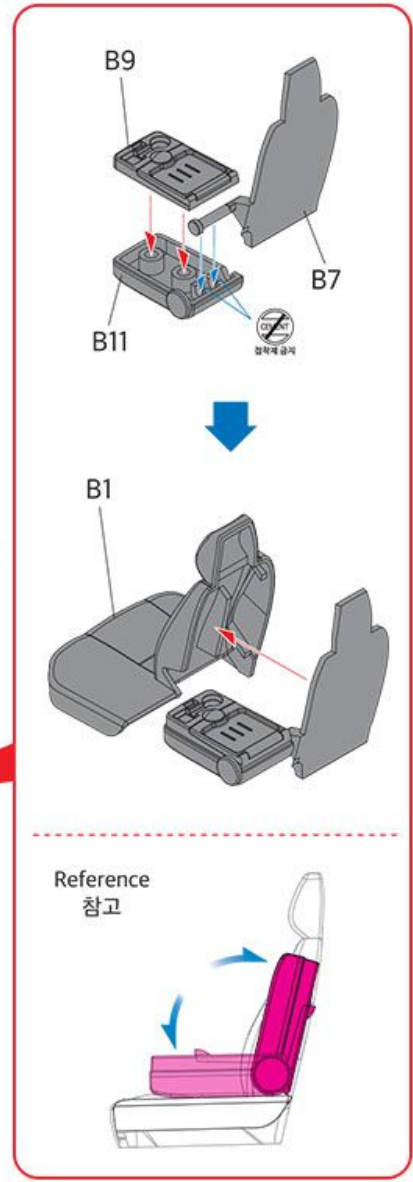
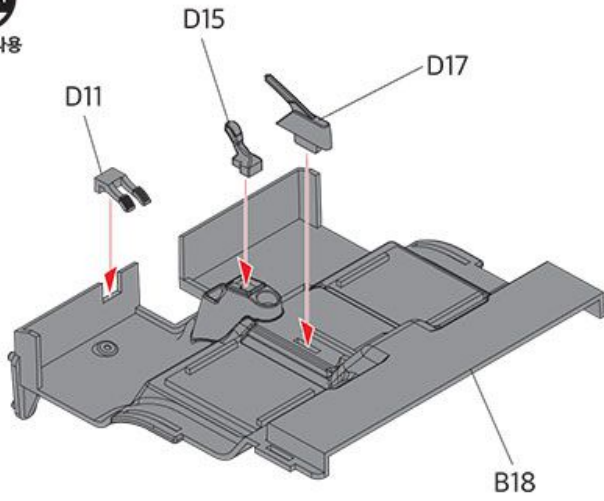
D13



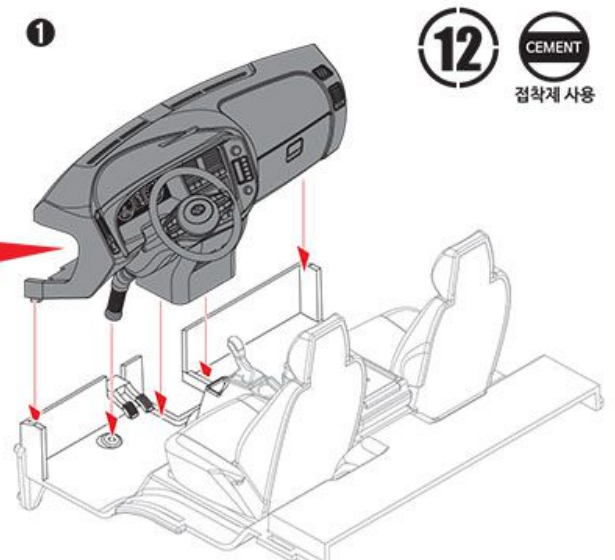
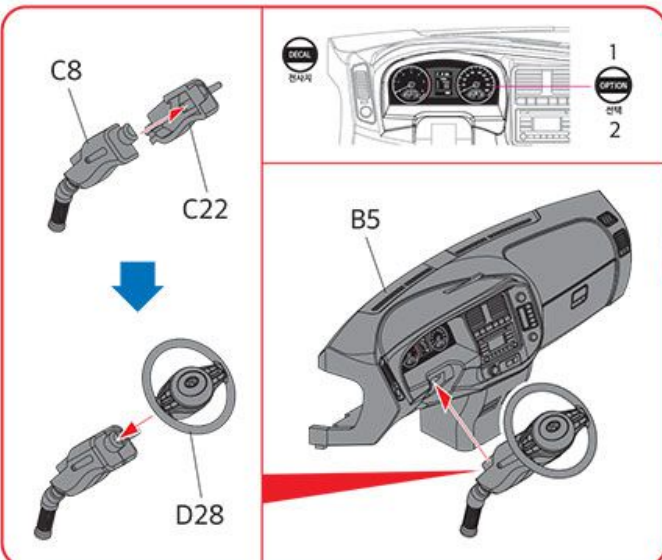
11

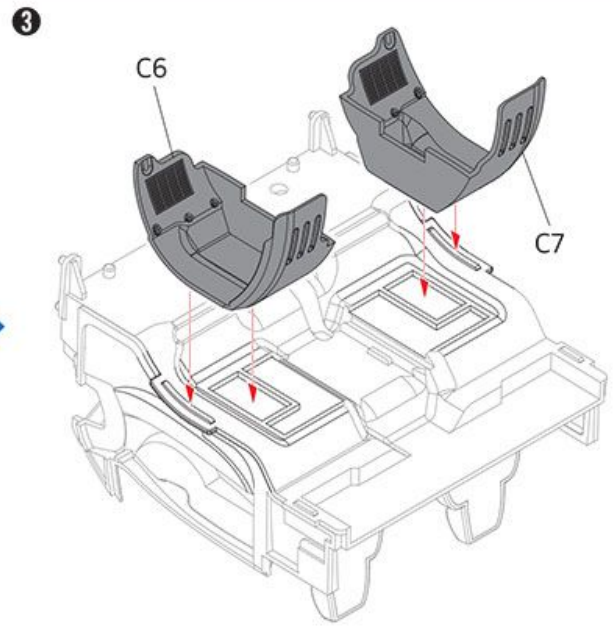
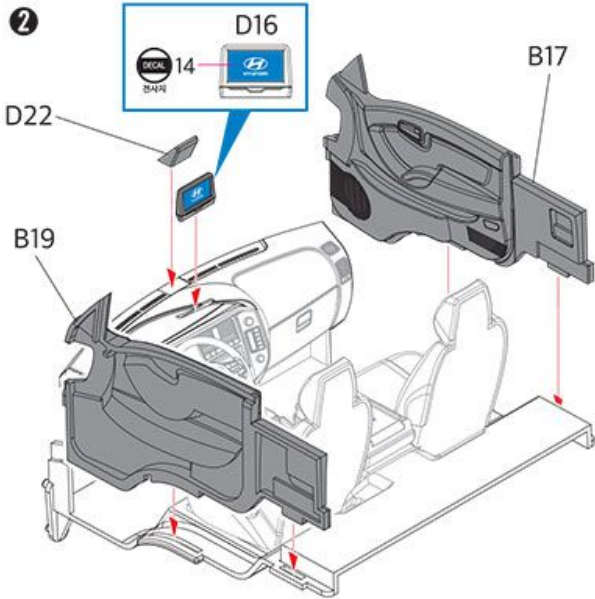


접착제 사용



*Assemble in numerical order starting with ①.
①부터 조립합니다.





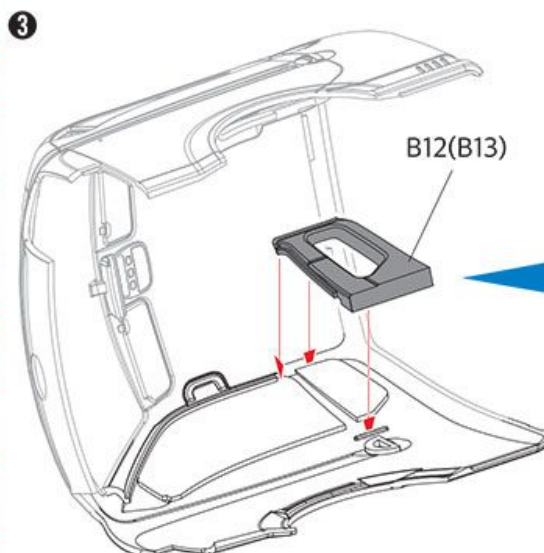
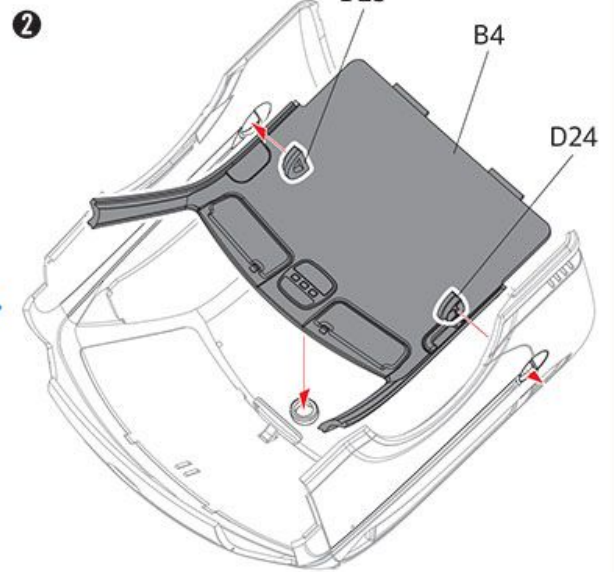
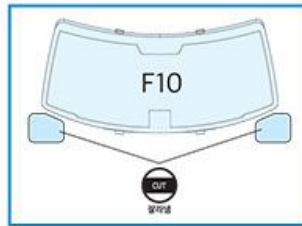
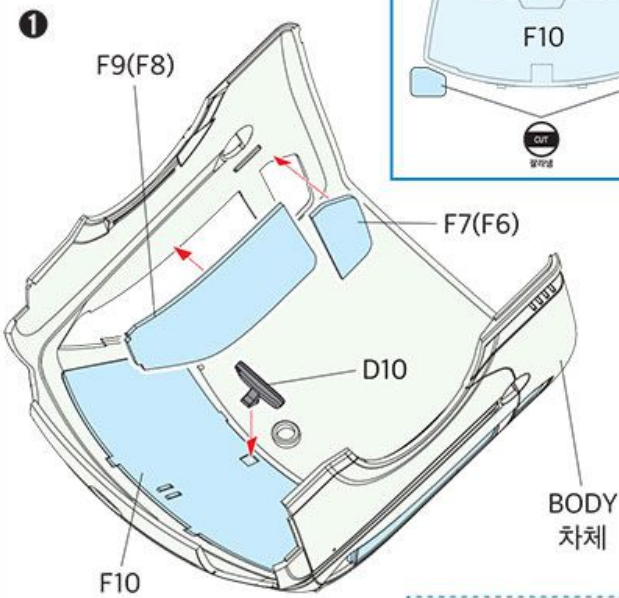
13



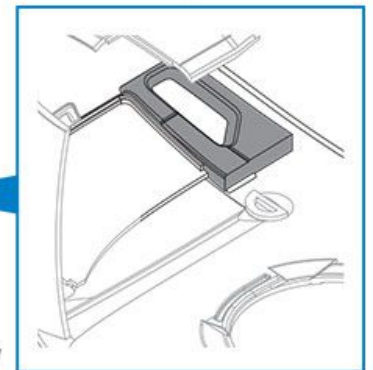
점착제 사용

* () are opposite numbers.
() 는 반대편 번호입니다.

*Assemble in numerical order starting with ①.
①부터 조립합니다.



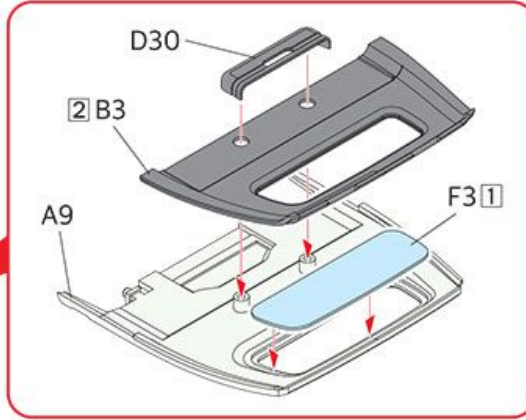
Reference
참고



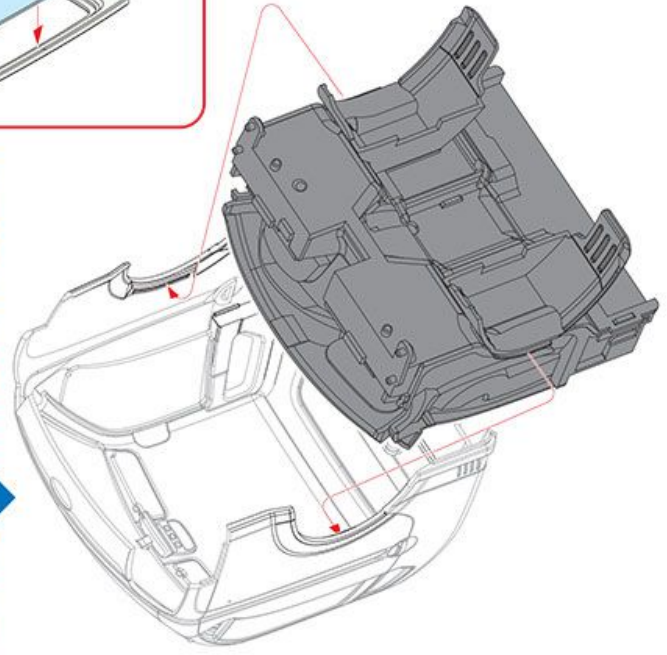
*Assemble in numerical order starting with ❶.
❶부터 조립합니다.

*Assemble in numerical order starting with ❷.
❷부터 조립합니다.

❷



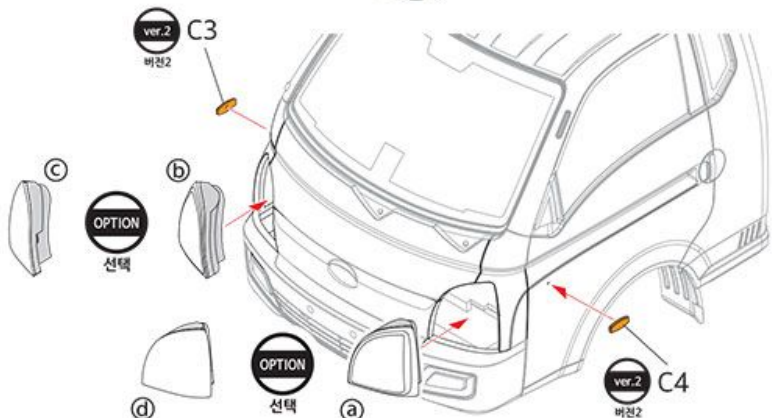
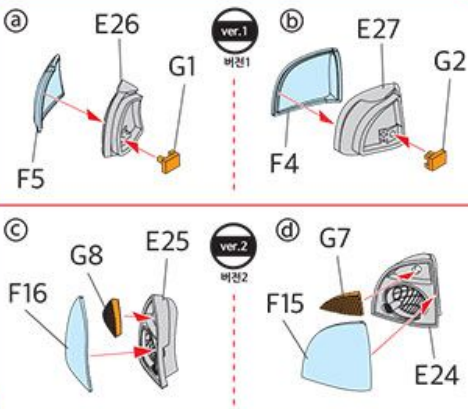
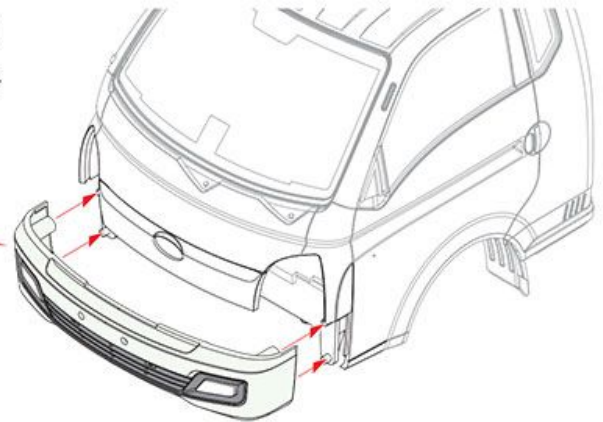
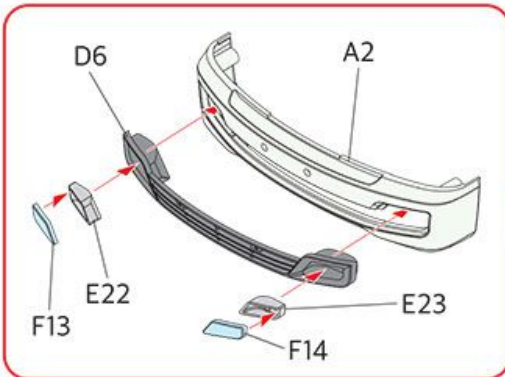
❸



❸

CEMENT

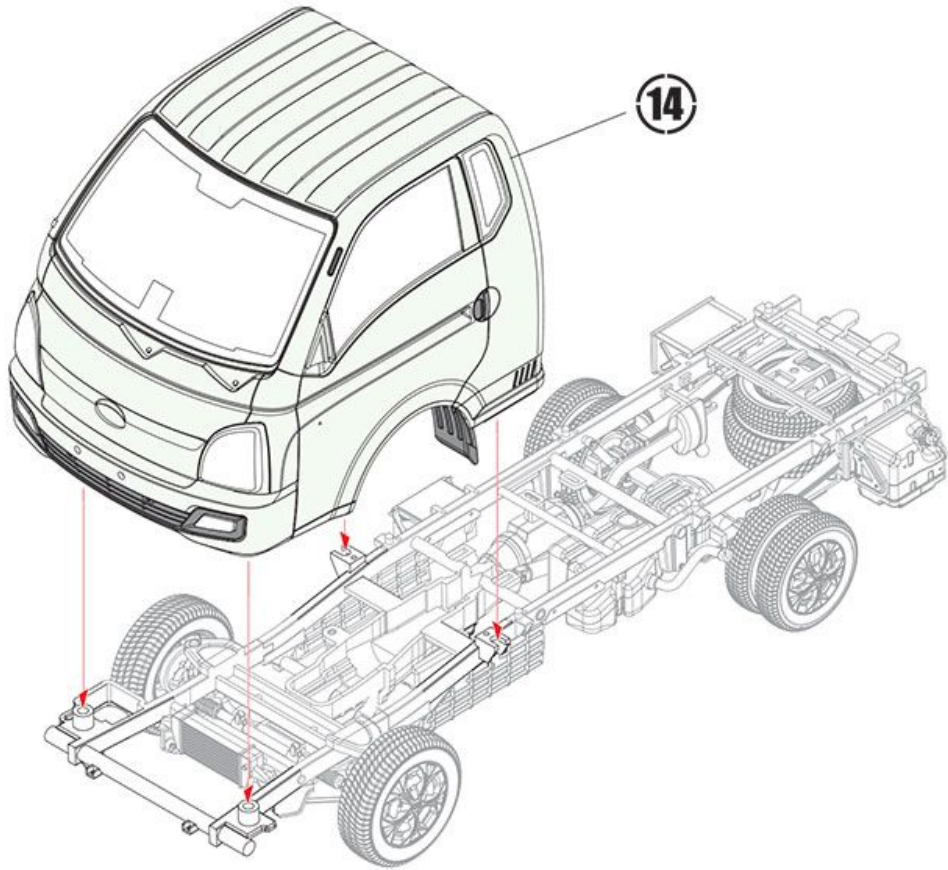
점착제 사용



15

CEMENT

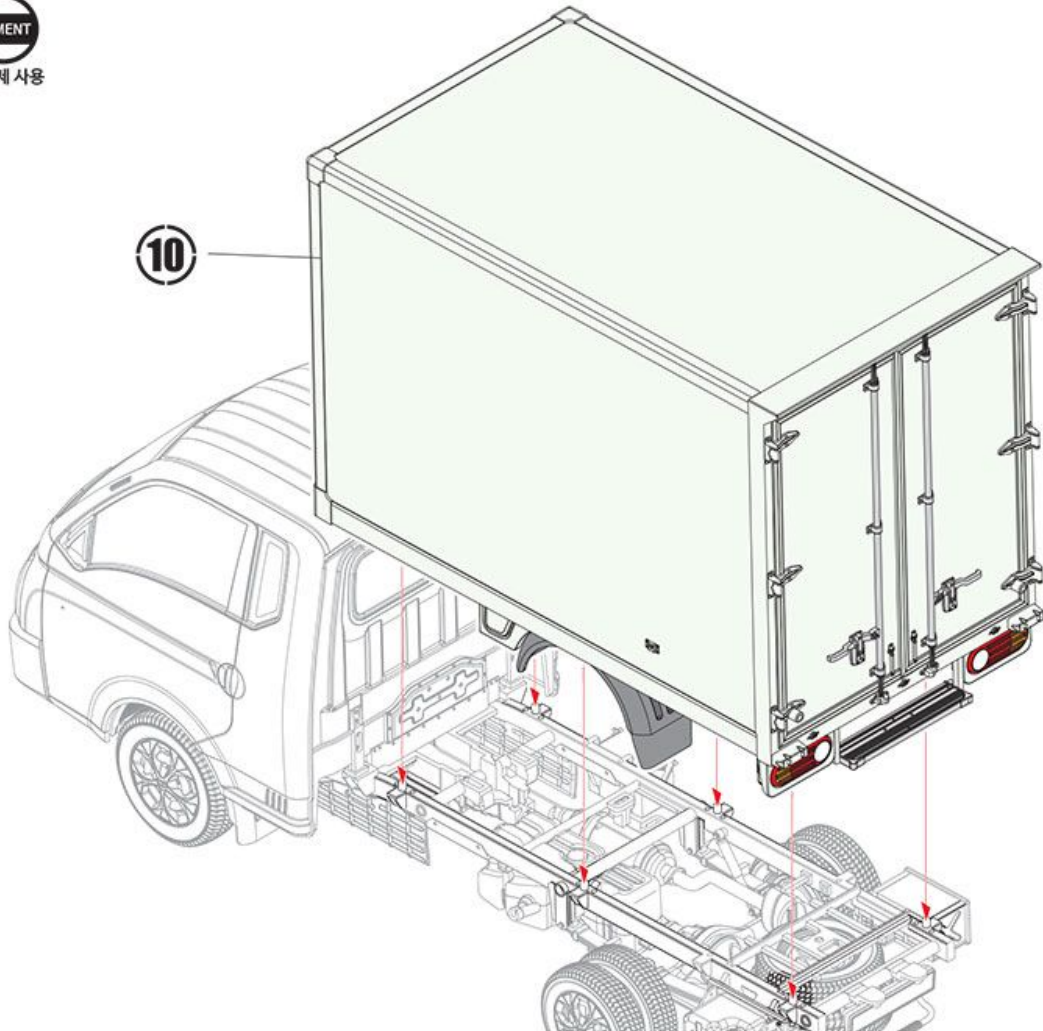
점착제 사용

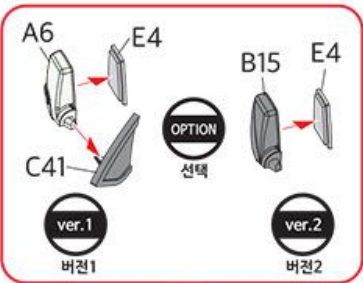


16

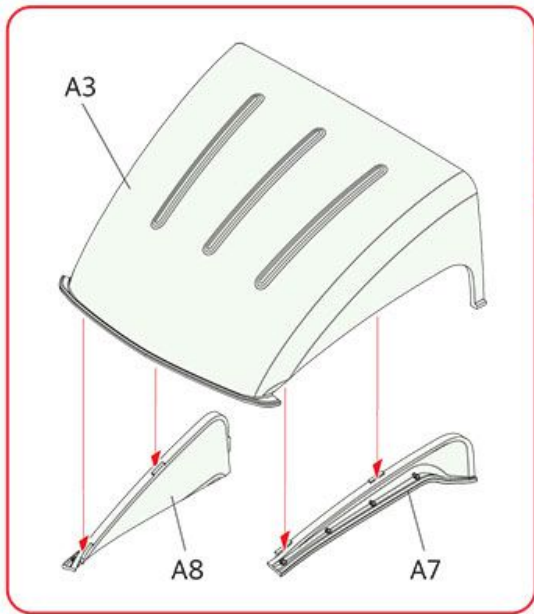
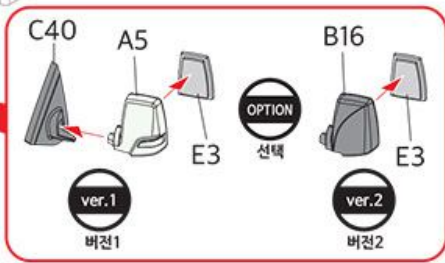
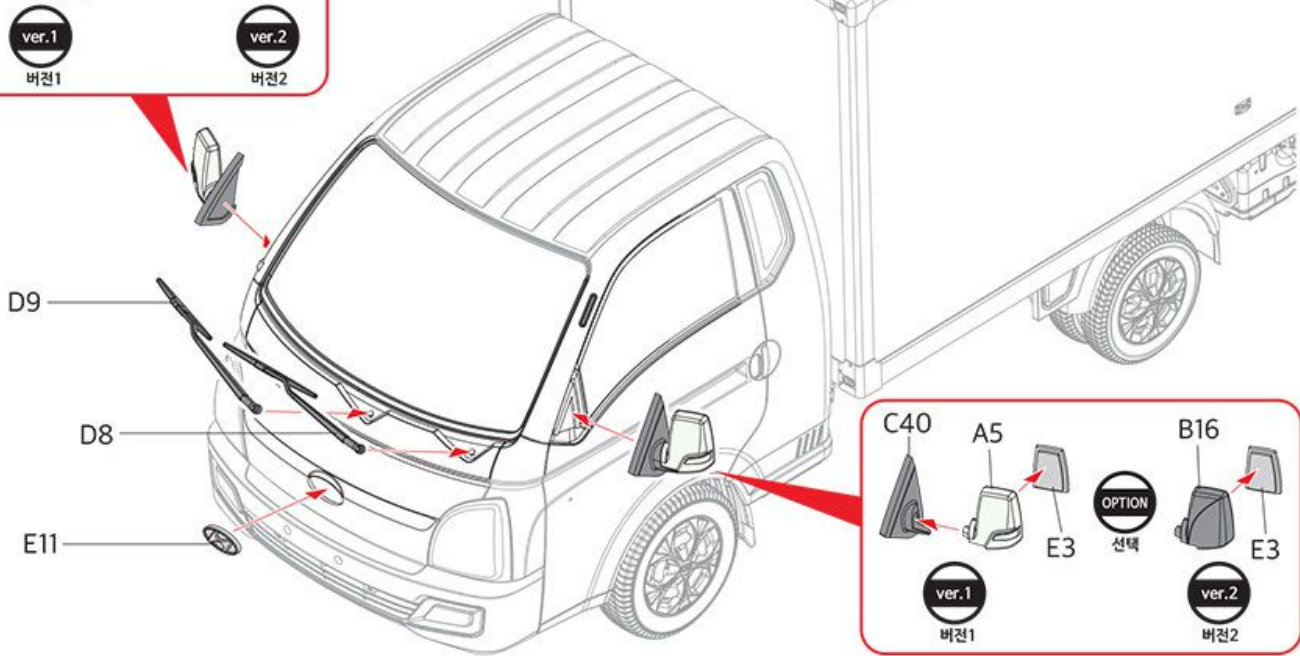
CEMENT

점착제 사용

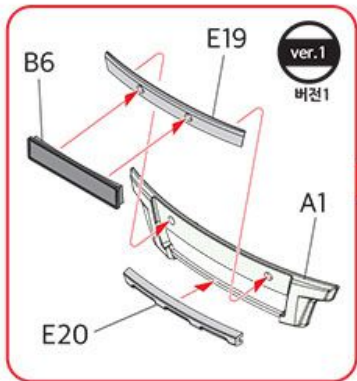
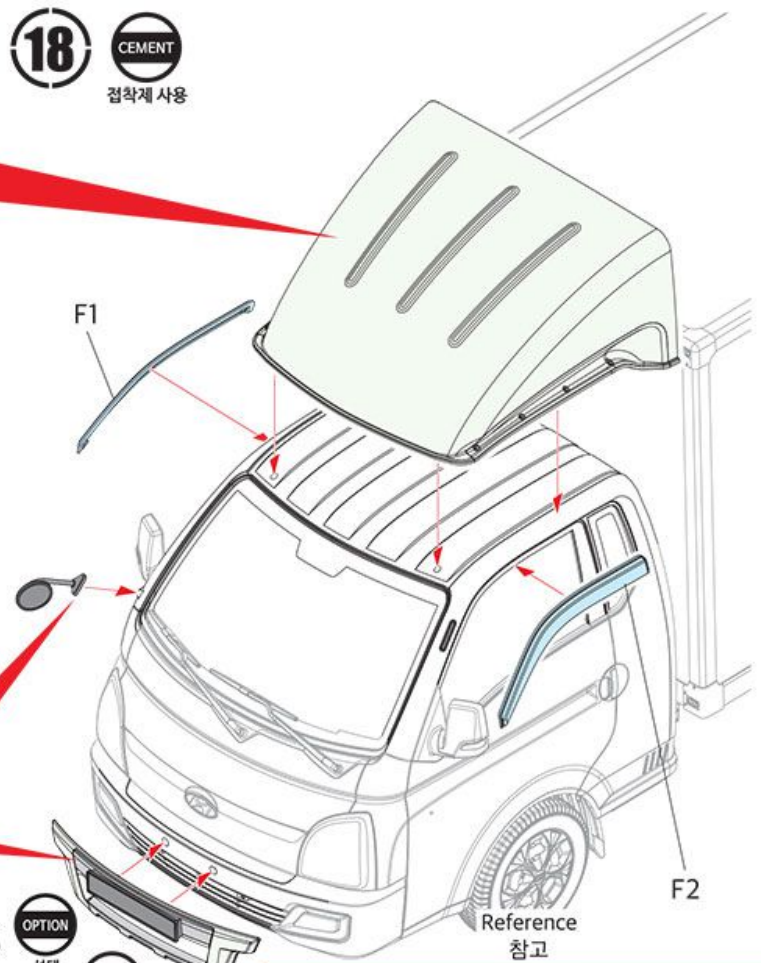




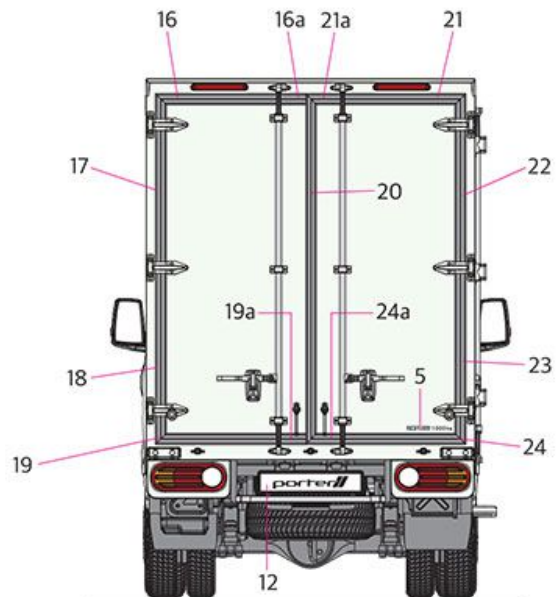
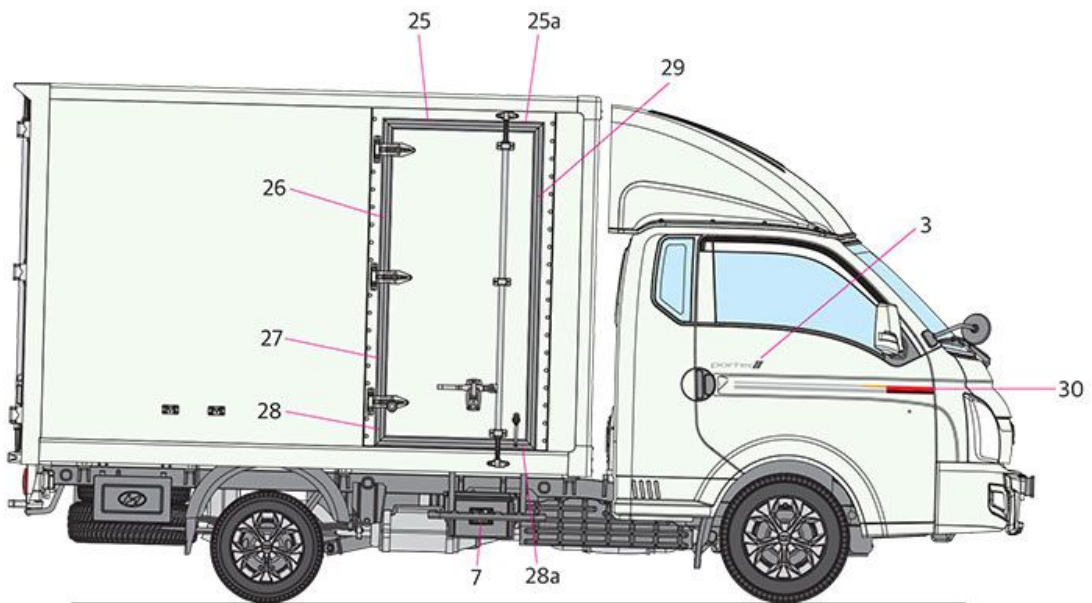
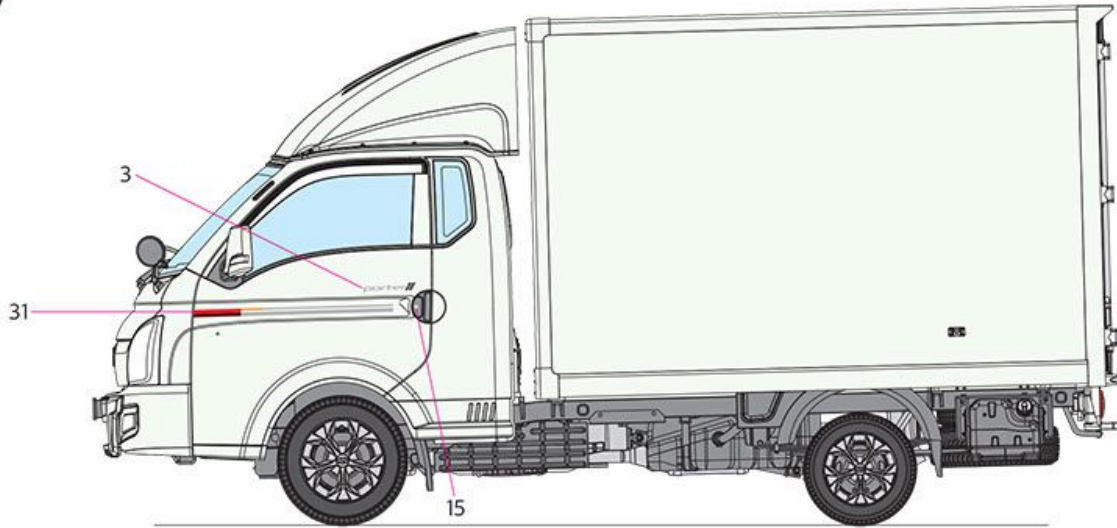
17 CEMENT
접착제 사용



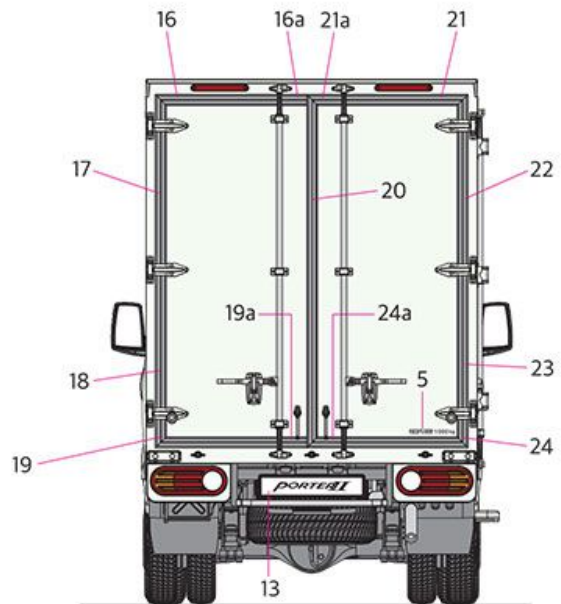
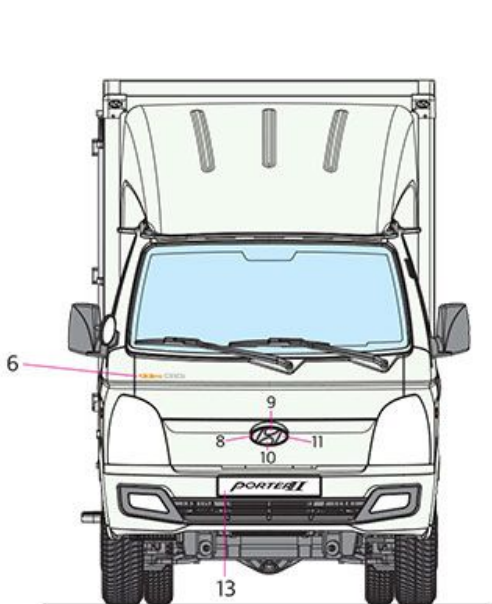
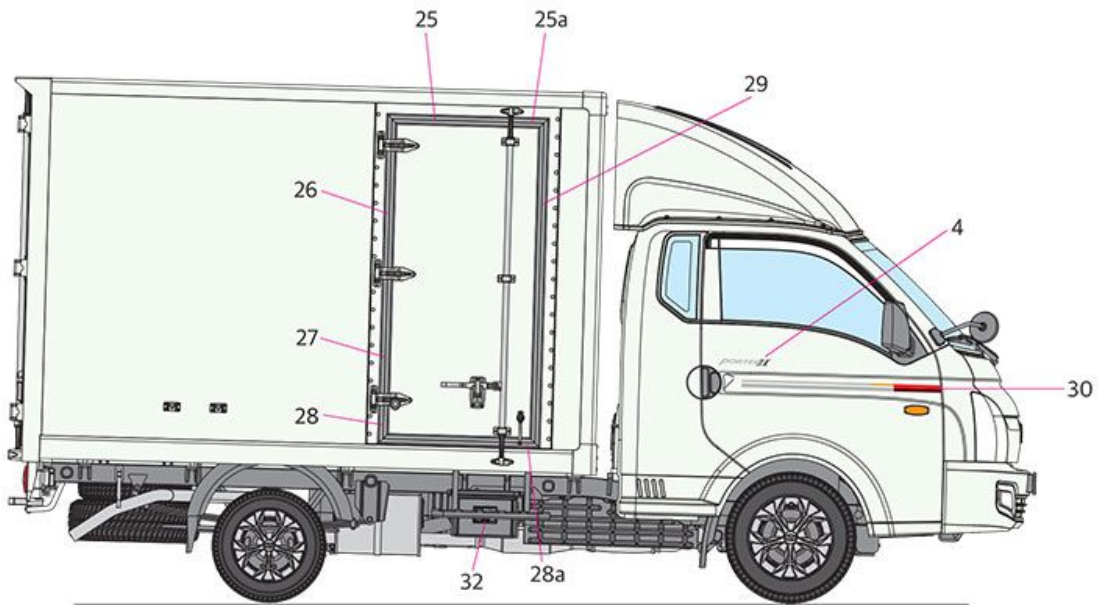
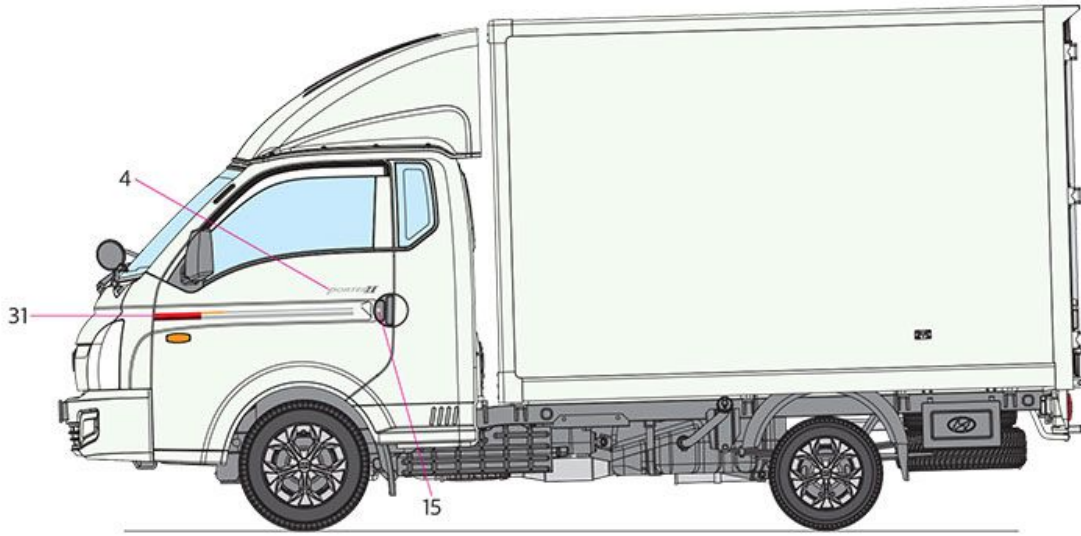
18 CEMENT
접착제 사용

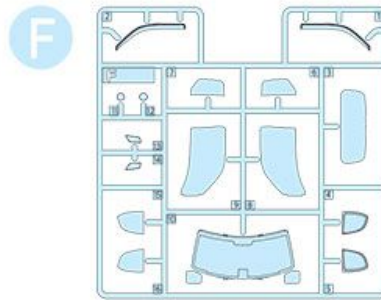
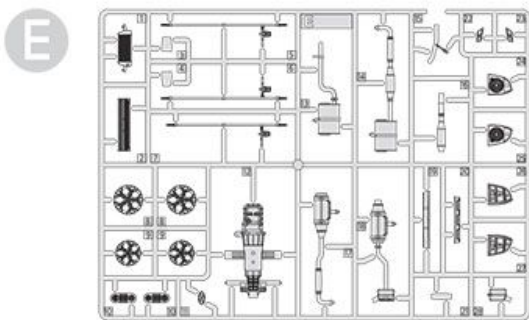
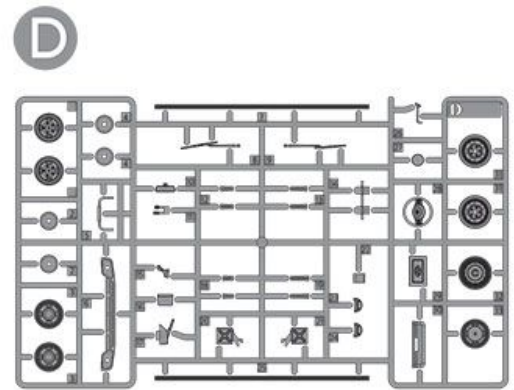
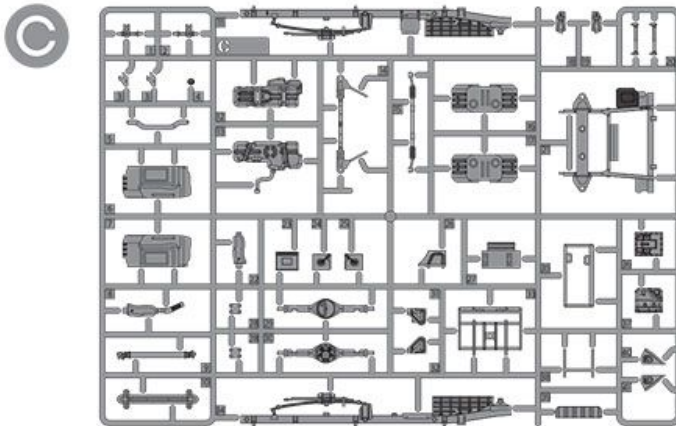
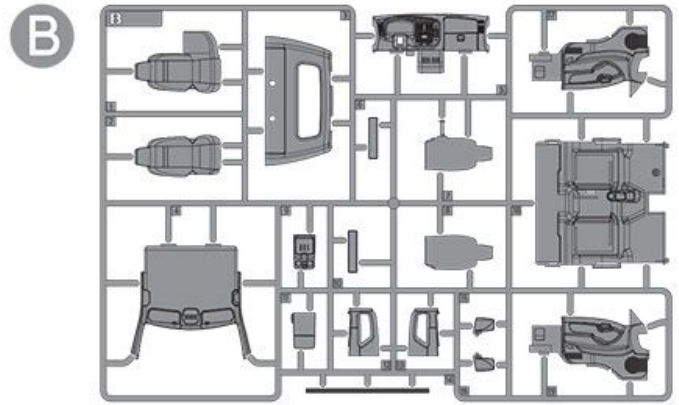
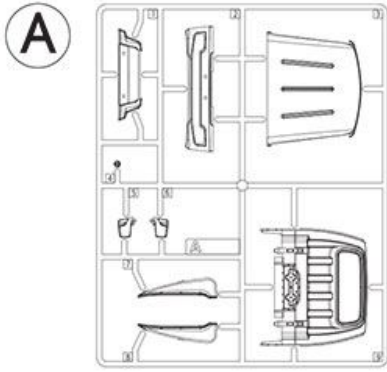


ver.1
버전1



ver.2
버전2



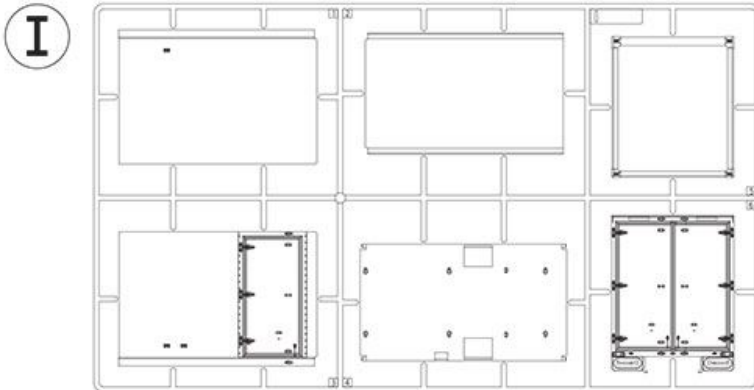


Clear 투명부품

Body 차체



Clear(orange) 투명부품(주황색)



Clear(red) 투명부품(빨간색)



X3

Tire(L) 큰 타이어



X5

Tire(S) 작은 타이어

- Decal/ 전사지
- Poly/ 폴리부품

Unused parts/ 불필요 부품

B14
D7, D12, D18, D25