

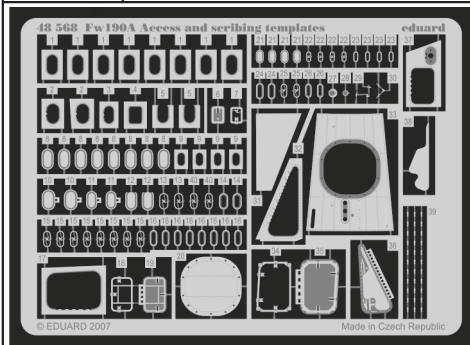


Fw-190A Access and scribing templates

eduard

48 568

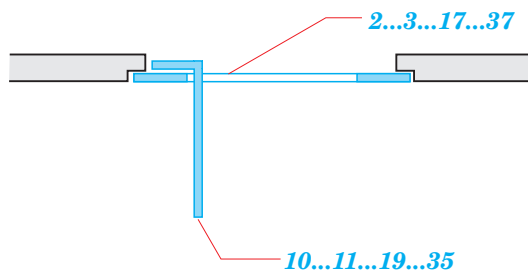
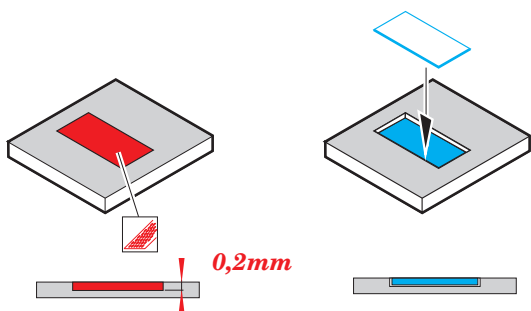
1/48 scale detail set for **EDUARD** kit • sada detailů pro model 1/48 **EDUARD**



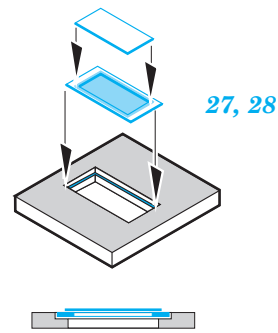
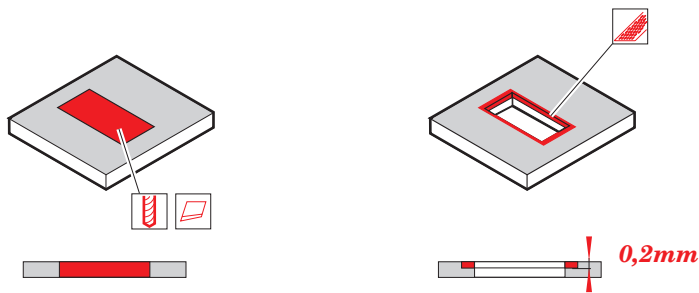
- APPLY EXPRESS MASK AND PAINT BEFORE GLUING
POUŽIT EXPRESS MASK NABARVIT PŘED SLEPENÍM
- SYMMETRICAL ASSEMBLY
SYMETRICKÁ MONTÁŽ
- REMOVE
ODSTRANIT
- GRIND
OBROUSIT
- DRILL HOLE
VRTAT OTVOR
- BEND
OHNOUT
- OPTION
VOLBA
- REPLACE
NAHRADIT

ORIGINAL KIT PARTS PŮVODNÍ DÍLY STAVEBNICE **PHOTO-ETCHED PARTS** LEPTANÉ DÍLY **PARTS TO BE REMOVED** DÍLY K ODSTRANĚNÍ **FILL** TMELIT

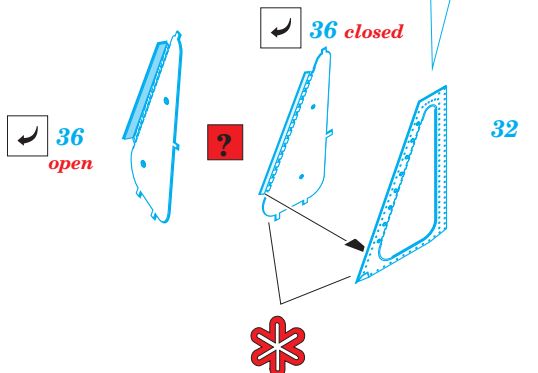
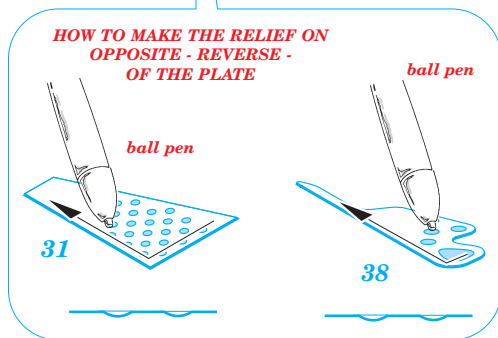
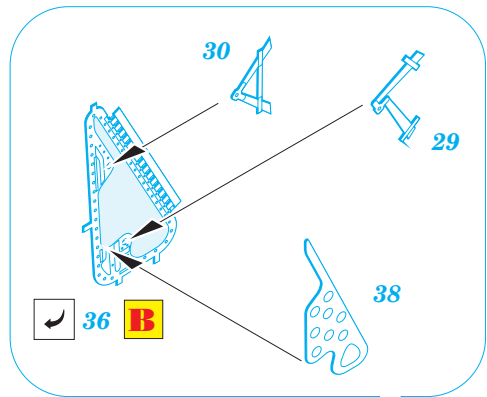
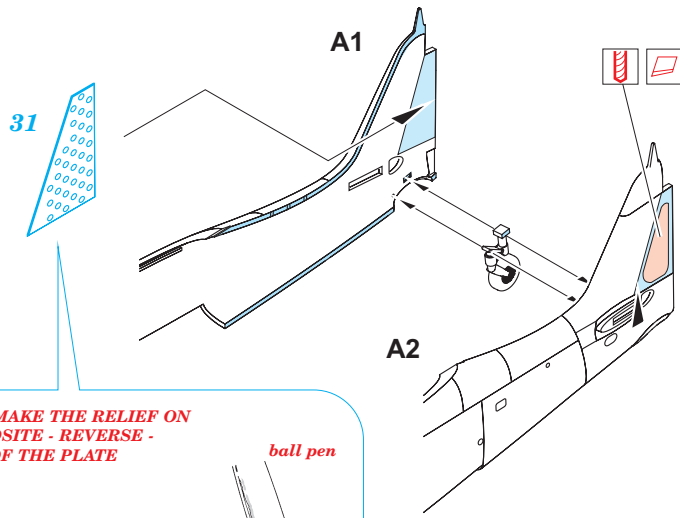
A



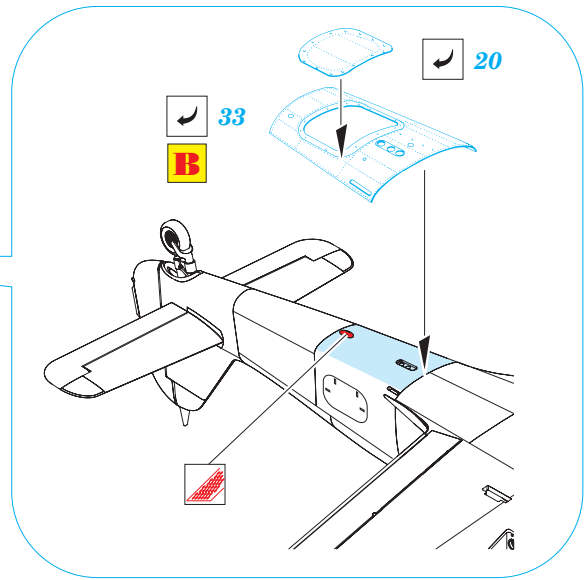
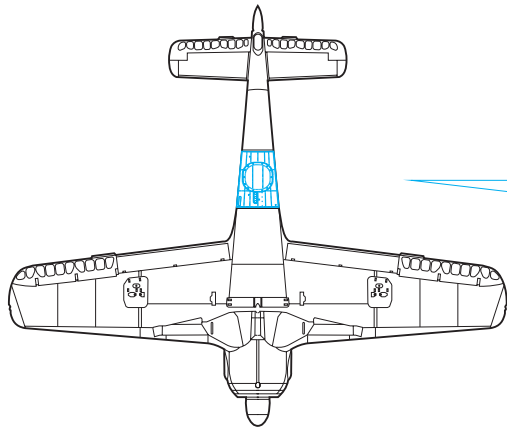
B



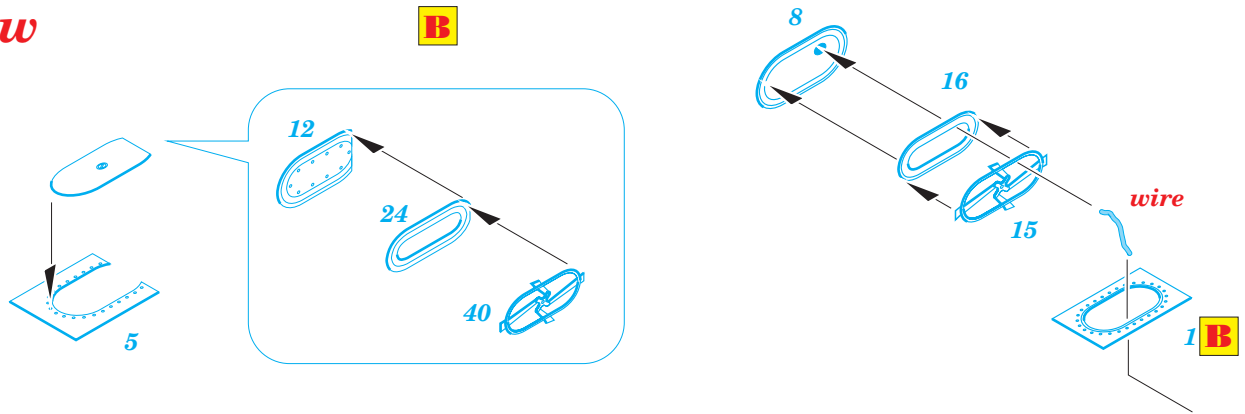
all versions



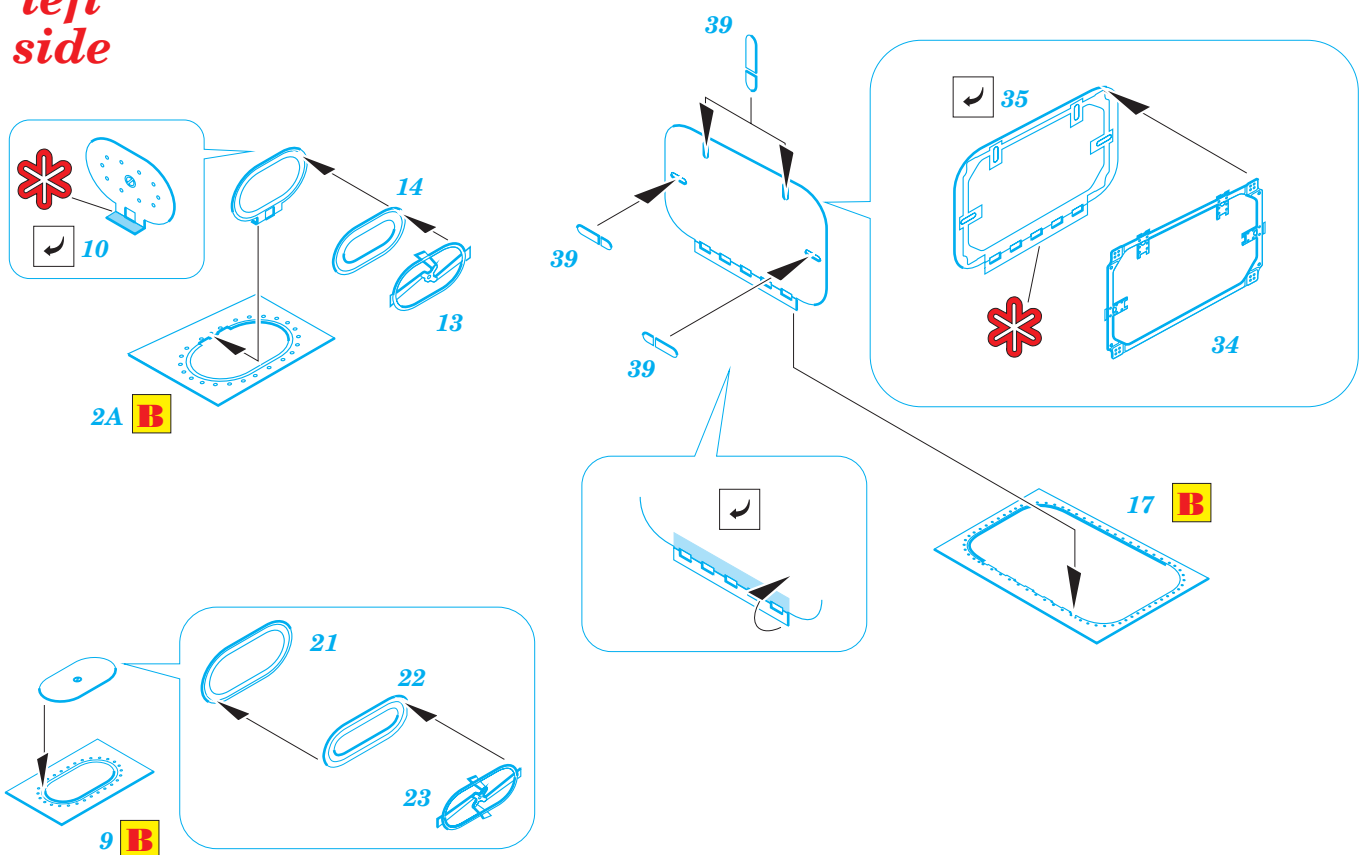
all versions



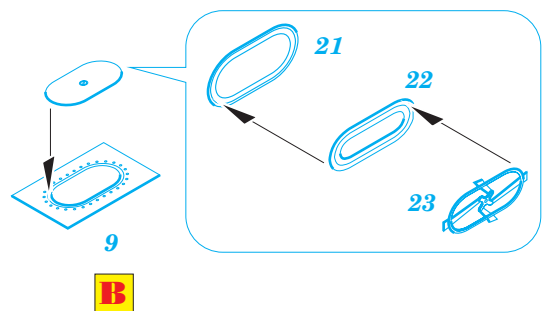
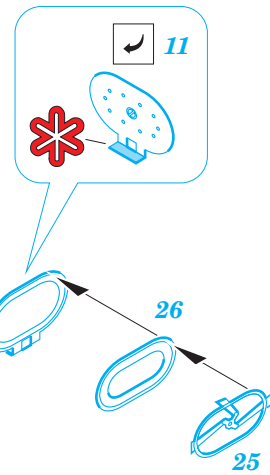
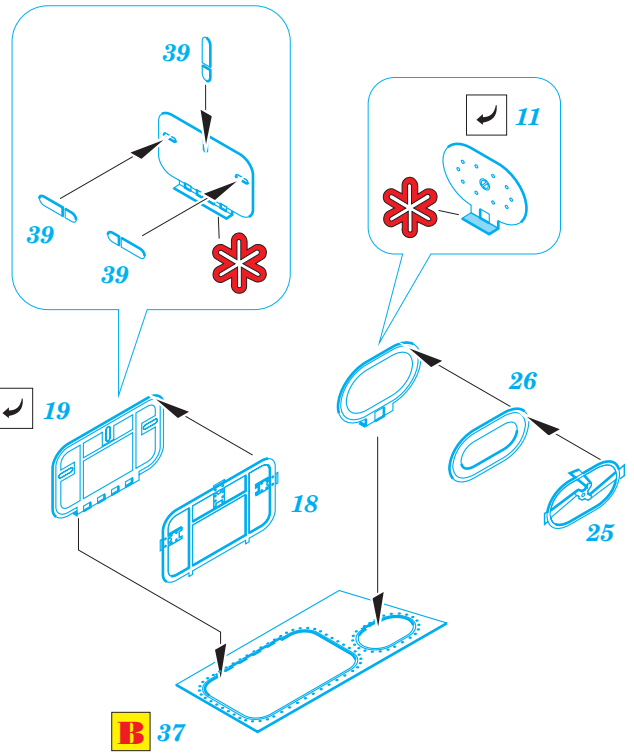
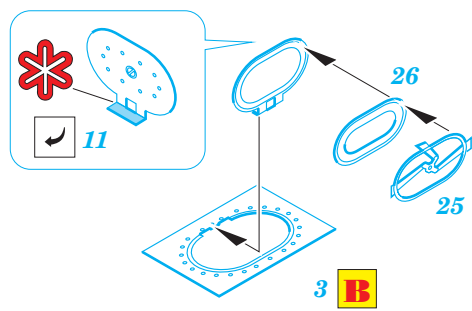
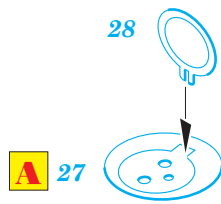
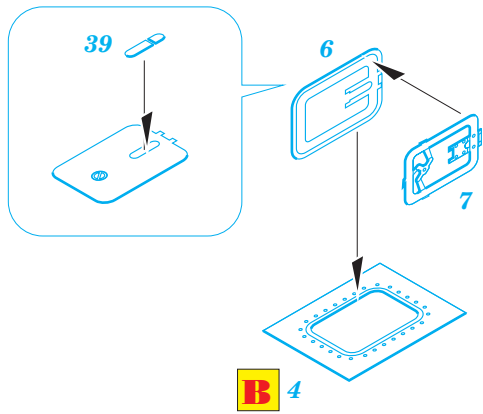
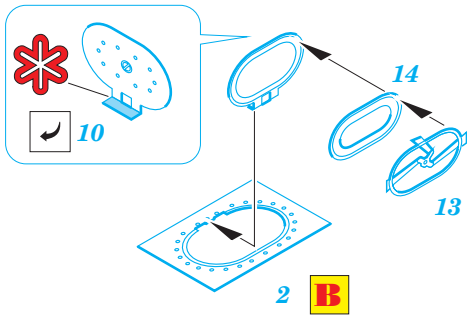
bottom view



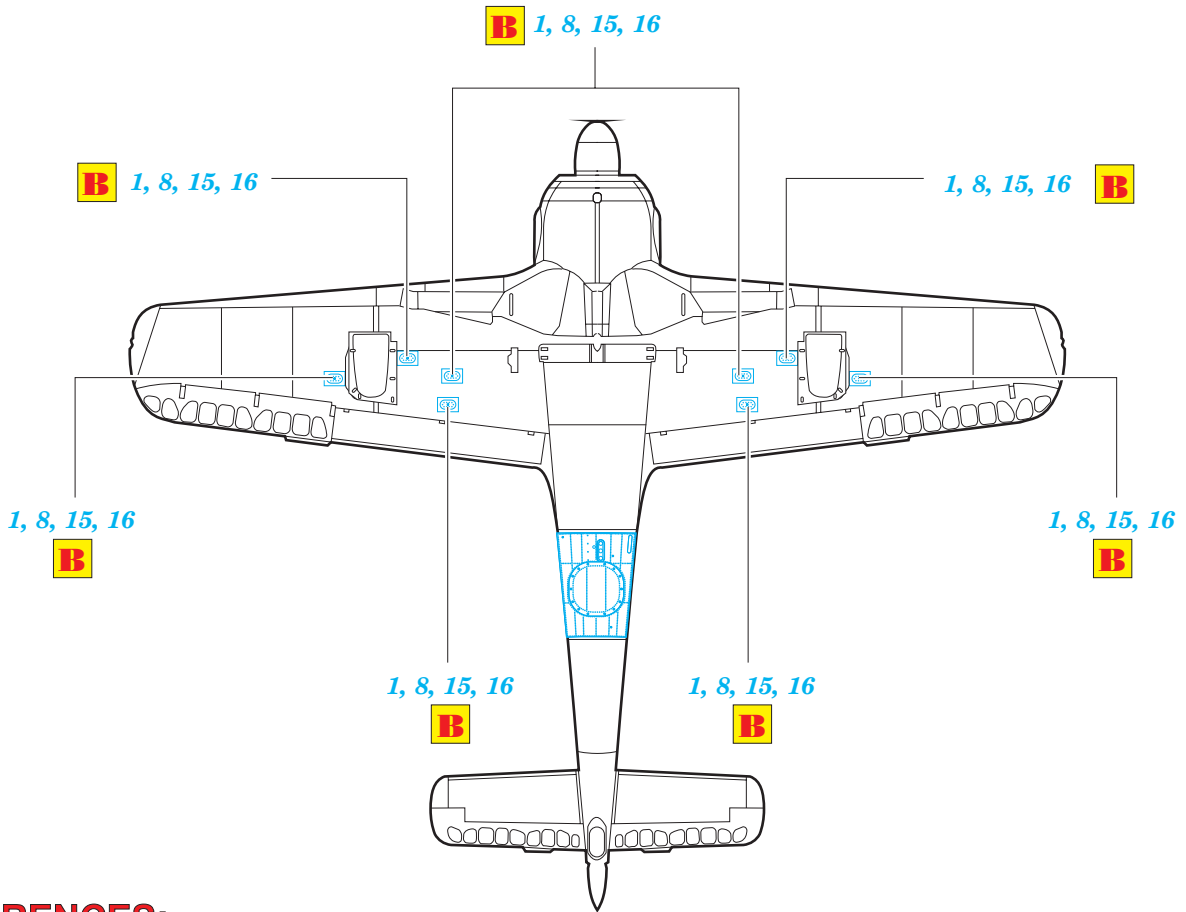
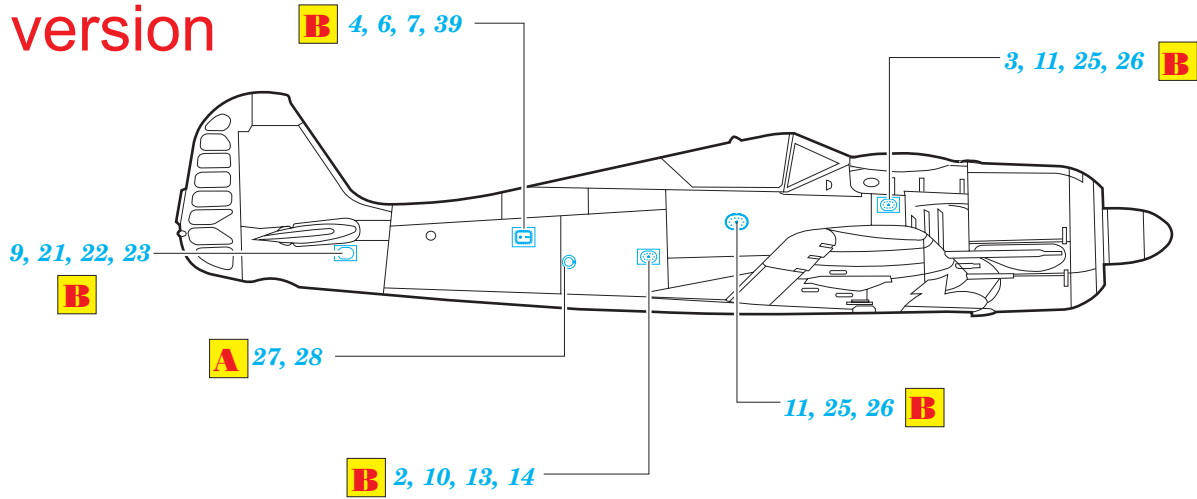
left side



right side

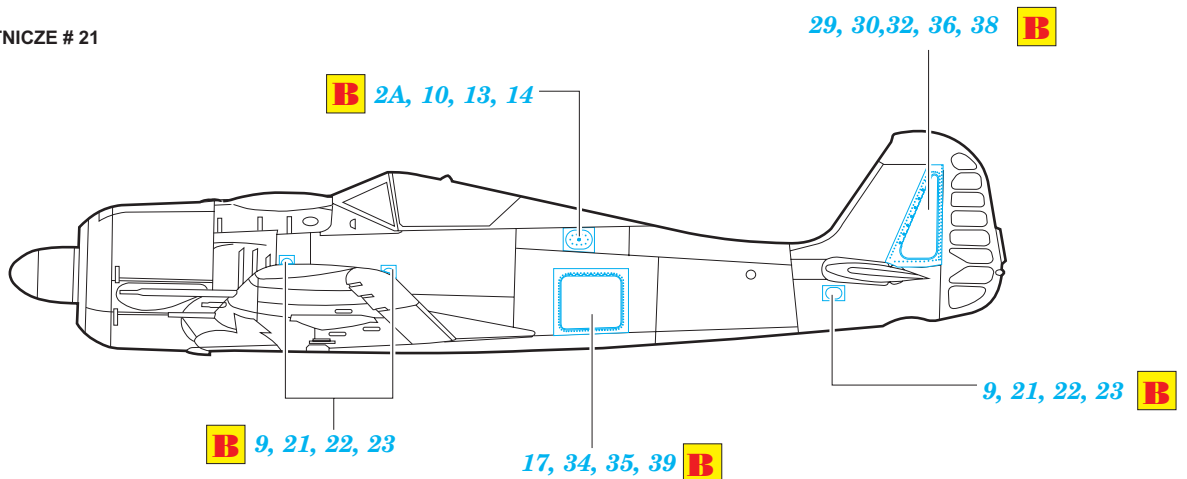


A5 version

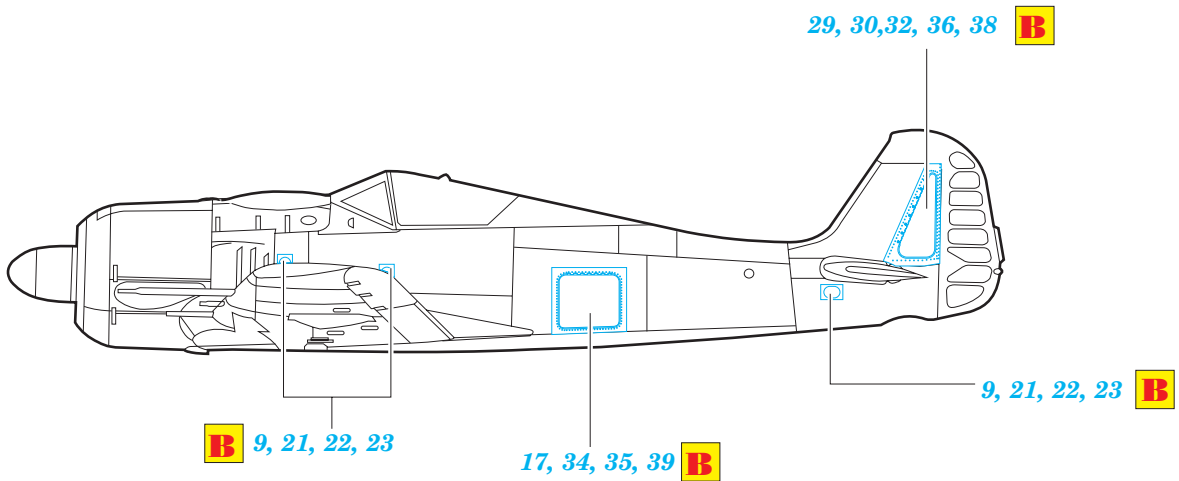
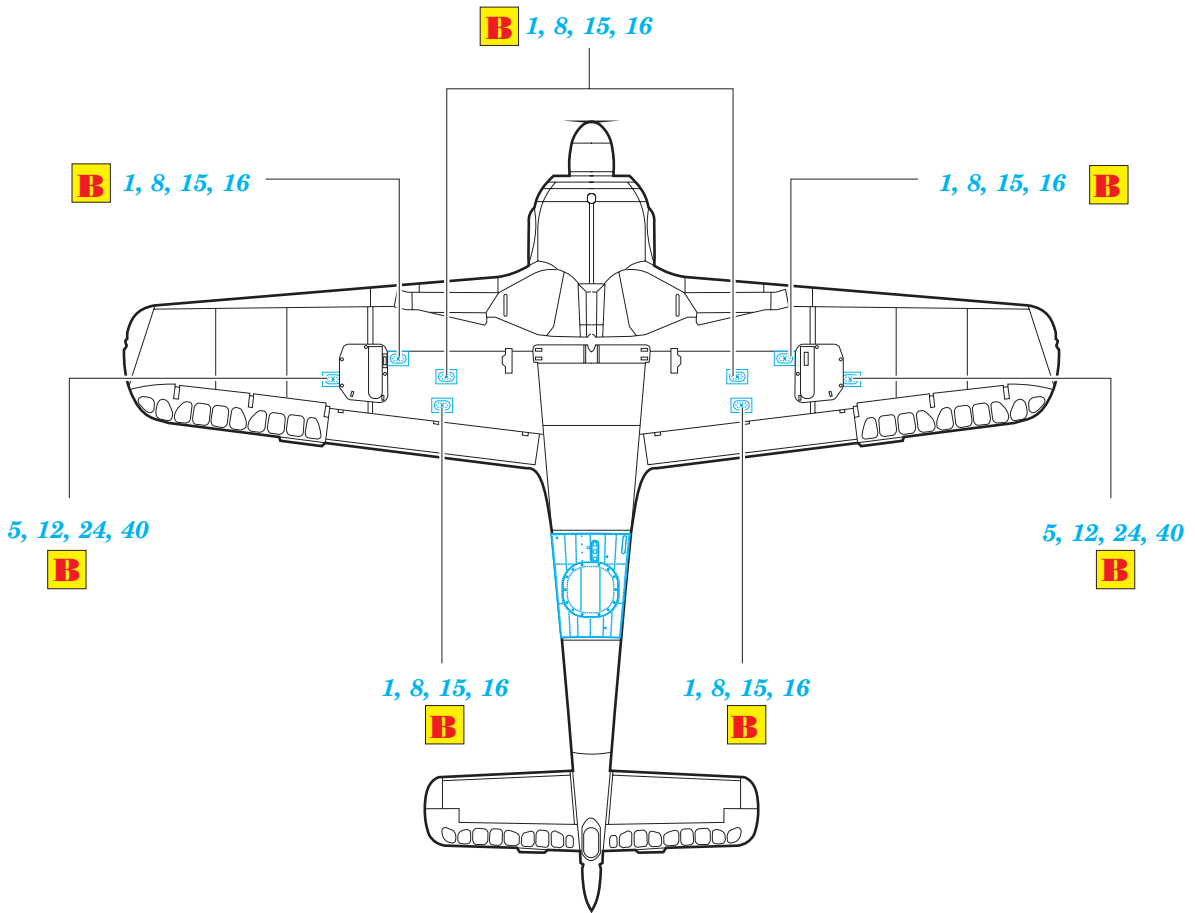
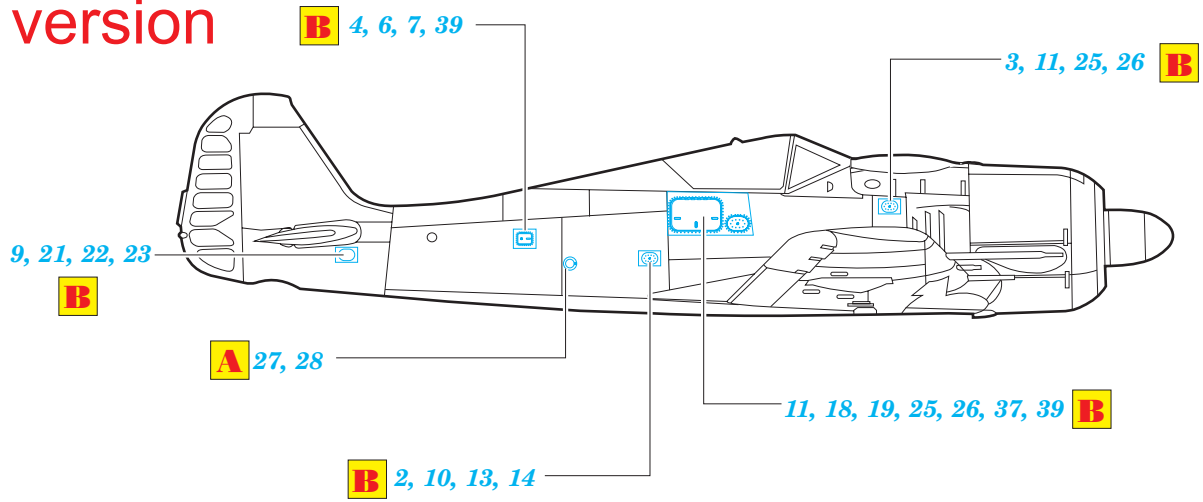


REFERENCES:

- SQUADRON / SIGNAL PUBLICATION...WALK AROUND # 10
- AERO DETAIL # 2
- MONOGRAFIE LOTNICZE # 21



A8 version



R2 version

