

T2 MODEL 1967

Public Service

AK

1/35 SCALE

AK35023



CAUTION

- Glue and paint should always be used in a well-ventilated area. Avoid any open flames. Glue and paint are not included.
- This product is intended for ages 14 to adult, younger children may only assemble it under adult supervision. Those who will assemble the model or supervise the process, are advised to carefully study the user manual before starting the assembly process.
- Please be careful with the tips of tools and parts. Pay special attention to photo-etched parts to avoid scratch or injury. Keep the parts and plastic bags away from children, pets or anyone who needs special care.
- Please check the symbology below and familiarise yourself before building this model kit.

PRECAUCIÓN

- El pegamento y la pintura siempre deben usarse en un lugar bien ventilado. Evite proximidad a cualquier llama. El pegamento y la pintura no están incluidos.
- Este producto está diseñado para personas de 14 años en adelante, los niños más pequeños solo pueden montarlo bajo supervisión de un adulto. Para quienes monten el modelo o supervisen el proceso, se recomienda estudiar cuidadosamente el manual de usuario antes de iniciar el proceso de montaje.
- Tenga cuidado con las puntas de las herramientas y las piezas. Preste especial atención a los fotograbados para evitar rasguños o lesiones. Mantenga las piezas y las bolsas de plástico alejadas de niños, mascotas o cualquier persona que necesite cuidados especiales.
- Verifique la siguiente simbología y familiarícese con ella antes de construir este modelo.



SEPARATELY BUILT SUB-ASSEMBLY
CONSTRUCCIÓN POR SEPARADO
SUB-ENSAMBLADO



MAKE 2PCS
HACER 2



BEND
DOBLAR



REMOVE
QUITAR



DRILL HOLE
TALADRAR



FILL HOLE
RELLENAR AGUJERO



DO NOT GLUE
NO PEGAR



USE GLUE FOR METAL
USAR PEGAMENTO
INSTANTÁNEO PARA METAL



WAIT UNTIL DRY
ESPERAR SECADO



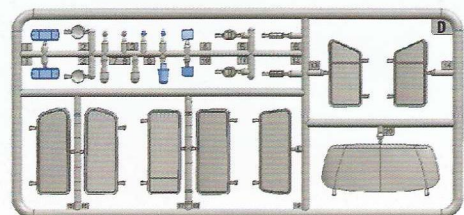
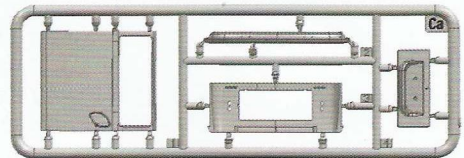
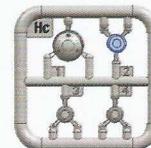
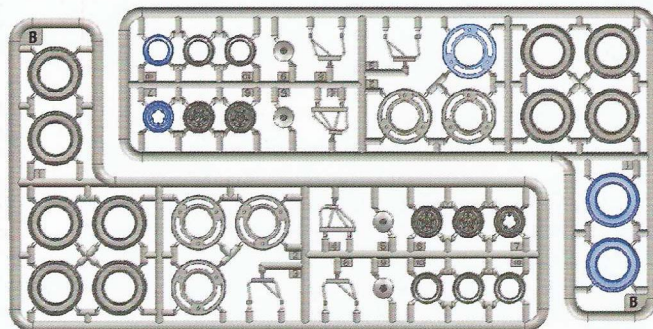
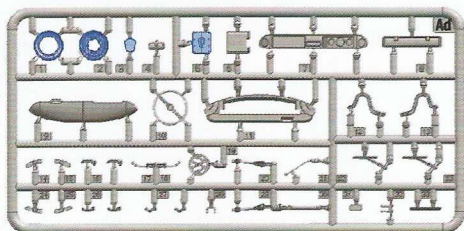
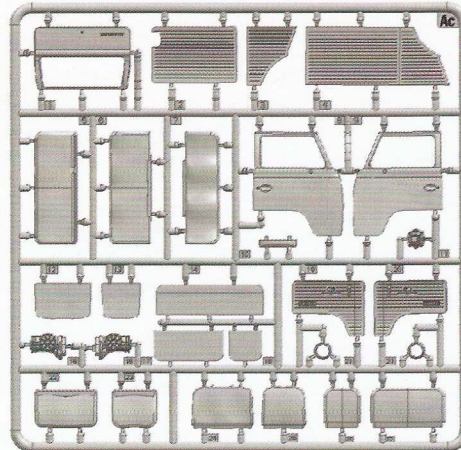
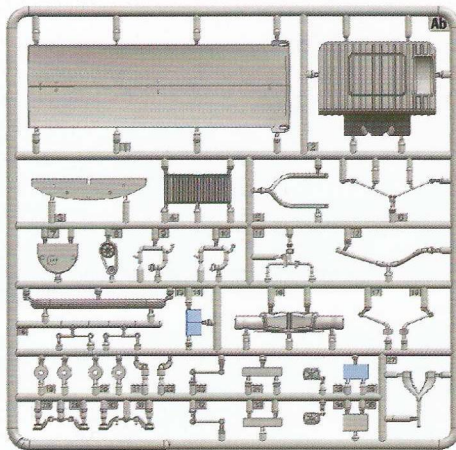
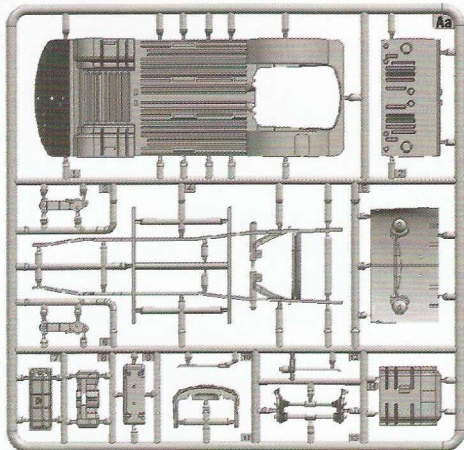
OPTIONAL
OPCIONAL



APPLY DECAL
APLICAR CALCA



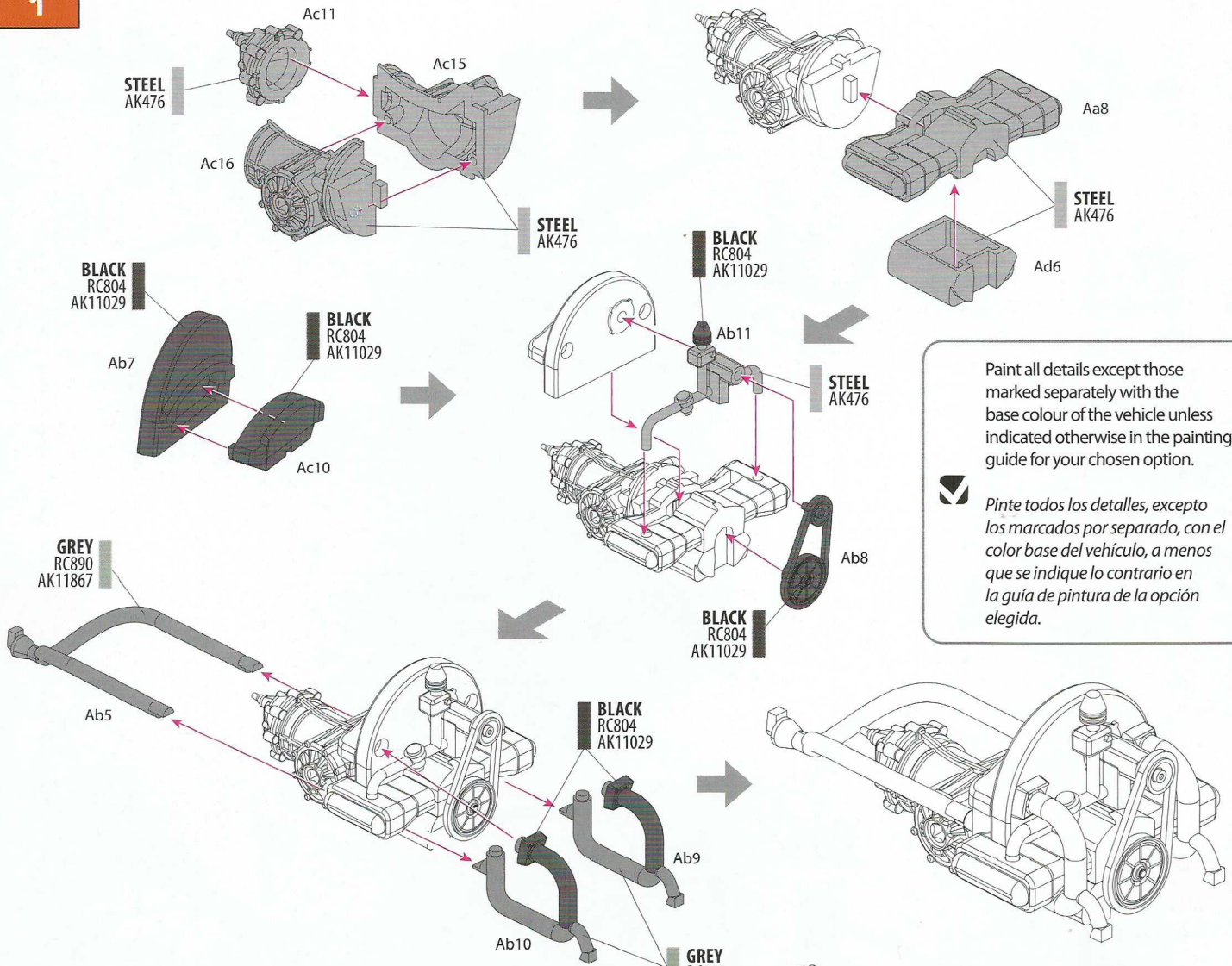
MARKING OPTION
OPCIÓN DE MARCADO



Parts not for use
Partes sin uso

Color name Nombre del color	AK-Interactive Real Colors	AK-Interactive Acrylics
Aluminium	RC820	AK11207
White	RC806	AK11001
Black	RC804	AK11029
Rubber Black	RC805	AK11027
Light Grey	RC921	AK11889
Medium Grey	RC959	AK11848
Grey	RC890	AK11867
Red	RC810	AK11090
Polizei Green	RC050	AK11160
Yellow Olive	RC926	AK11860
Clear Blue	RC822	AK11214
Clear Orange	RC824	AK11218
Clear Red	RC821	AK11213
AK-Interactive Xtreme Metal		
Steel		AK476
Chrome		AK477

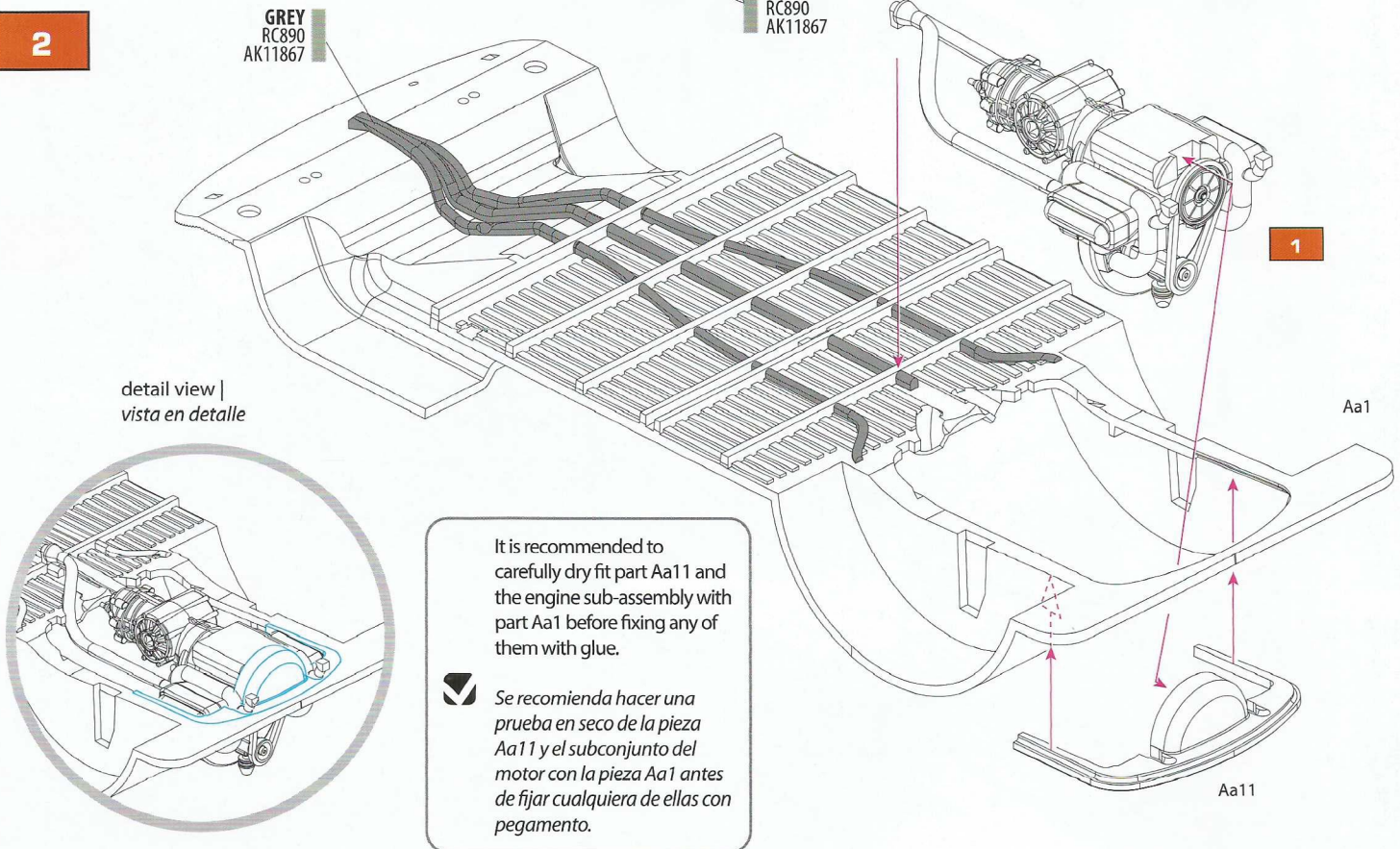
1



Paint all details except those marked separately with the base colour of the vehicle unless indicated otherwise in the painting guide for your chosen option.

Pinte todos los detalles, excepto los marcados por separado, con el color base del vehículo, a menos que se indique lo contrario en la guía de pintura de la opción elegida.

2

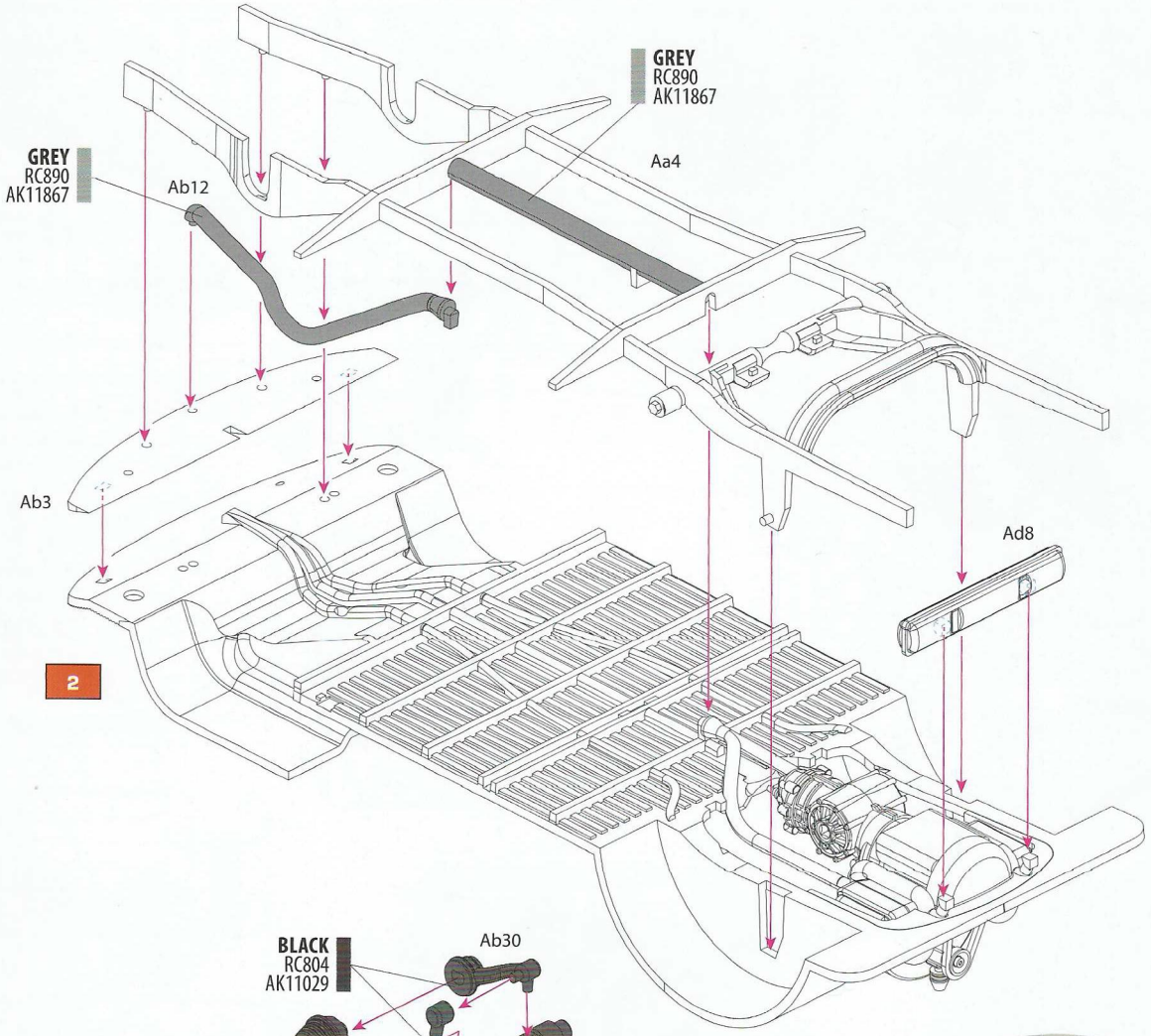


detail view | vista en detalle

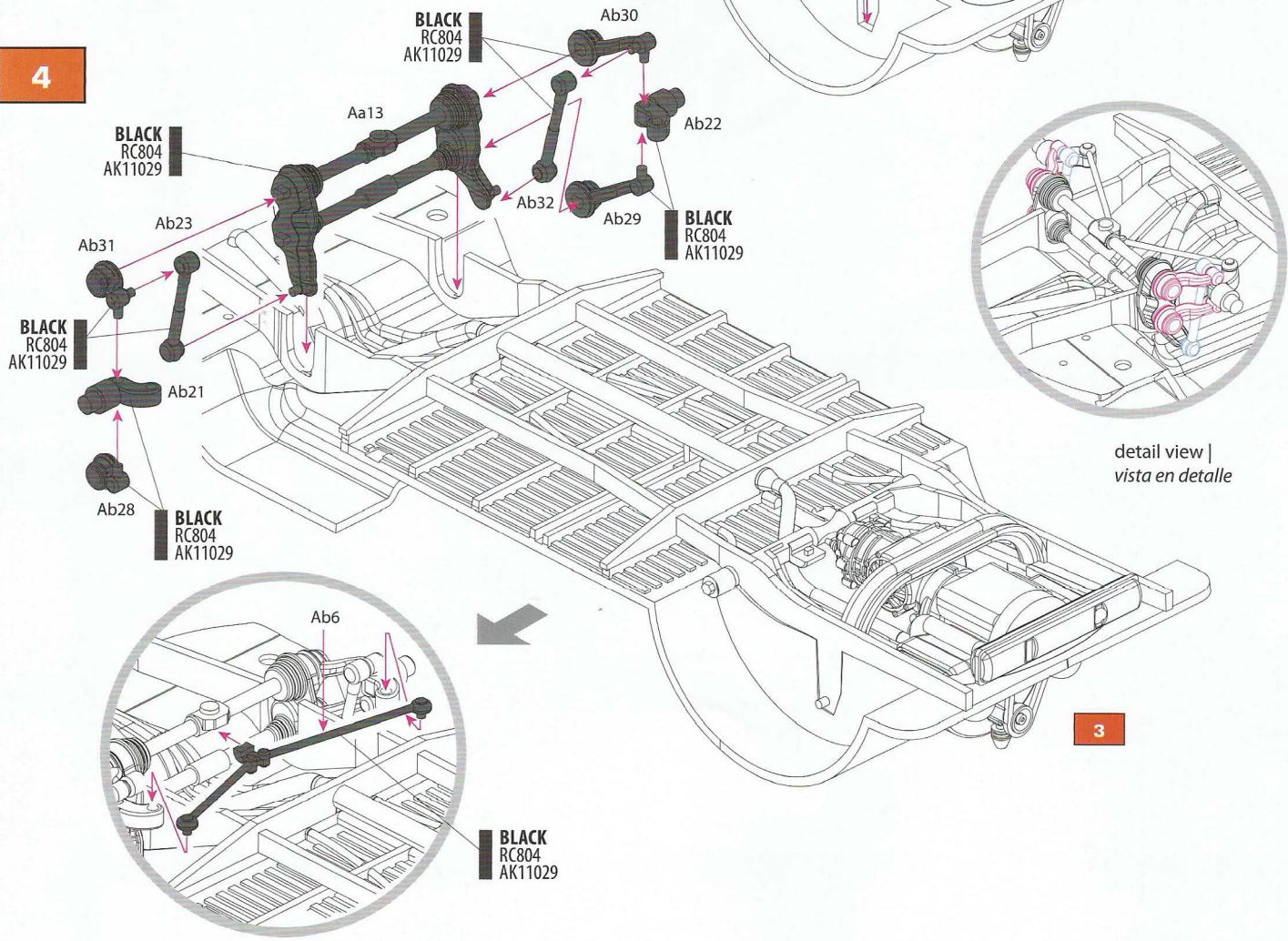
It is recommended to carefully dry fit part Aa11 and the engine sub-assembly with part Aa1 before fixing any of them with glue.

Se recomienda hacer una prueba en seco de la pieza Aa11 y el subconjunto del motor con la pieza Aa1 antes de fijar cualquiera de ellas con pegamento.

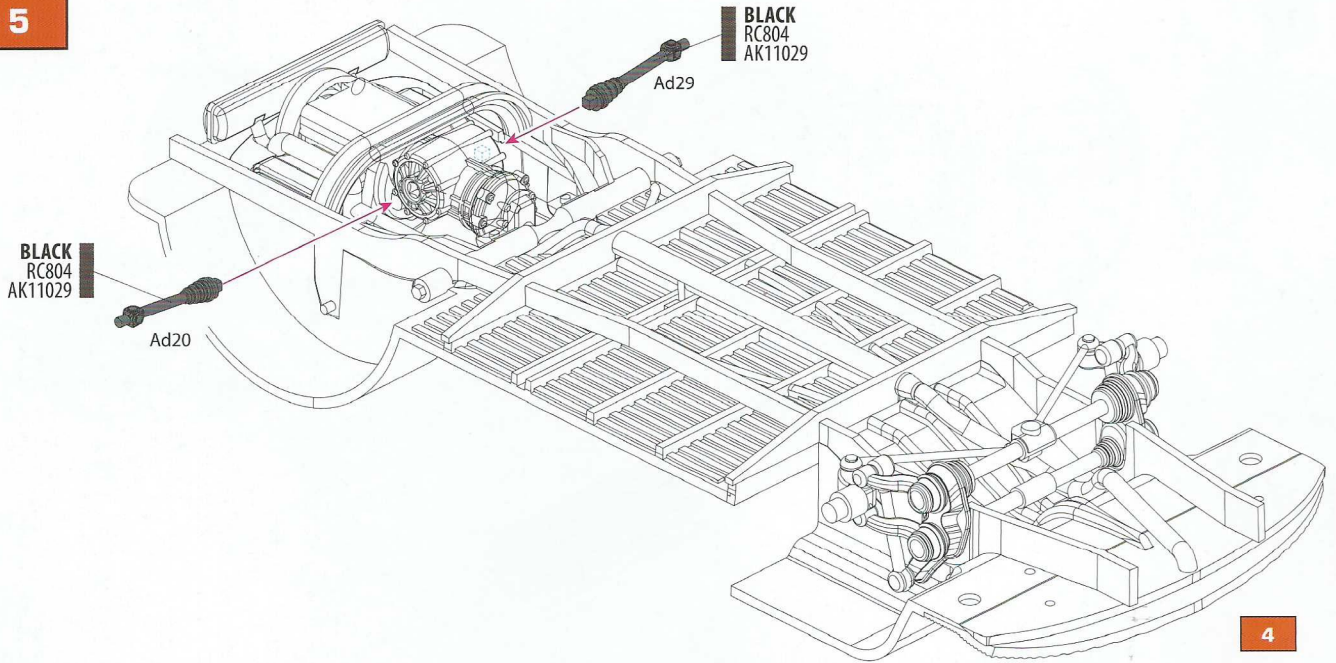
3



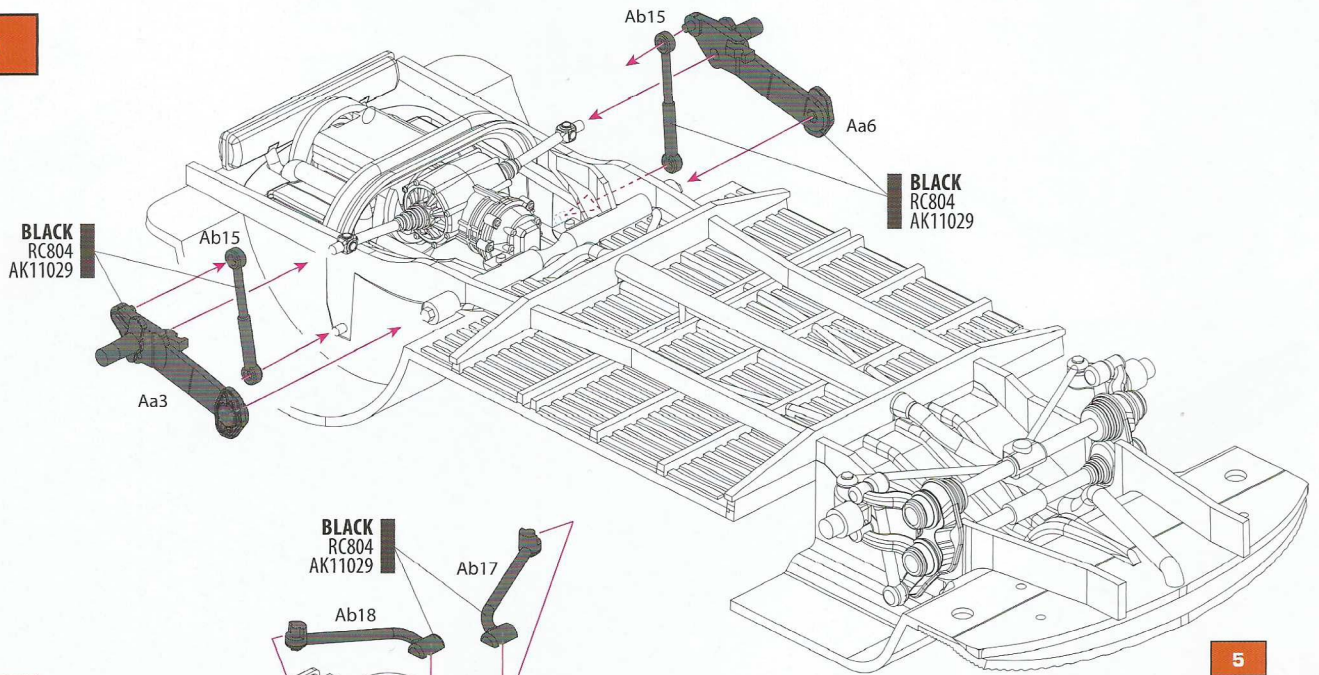
4



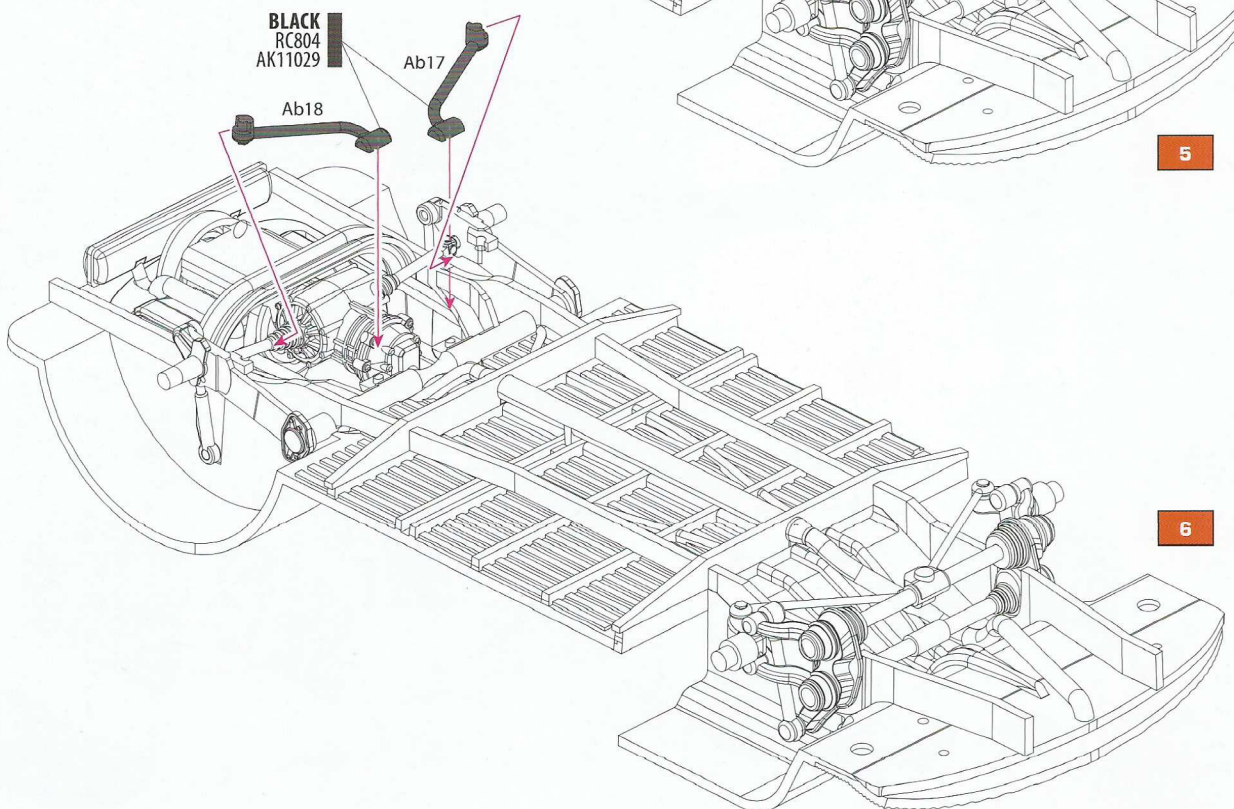
5



6

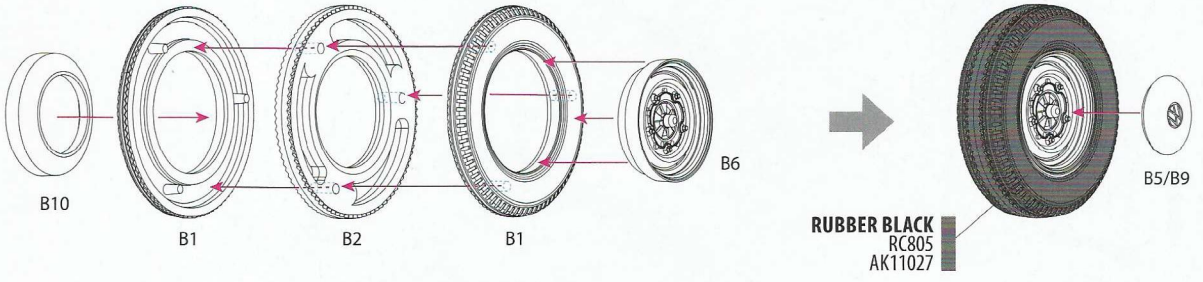


7

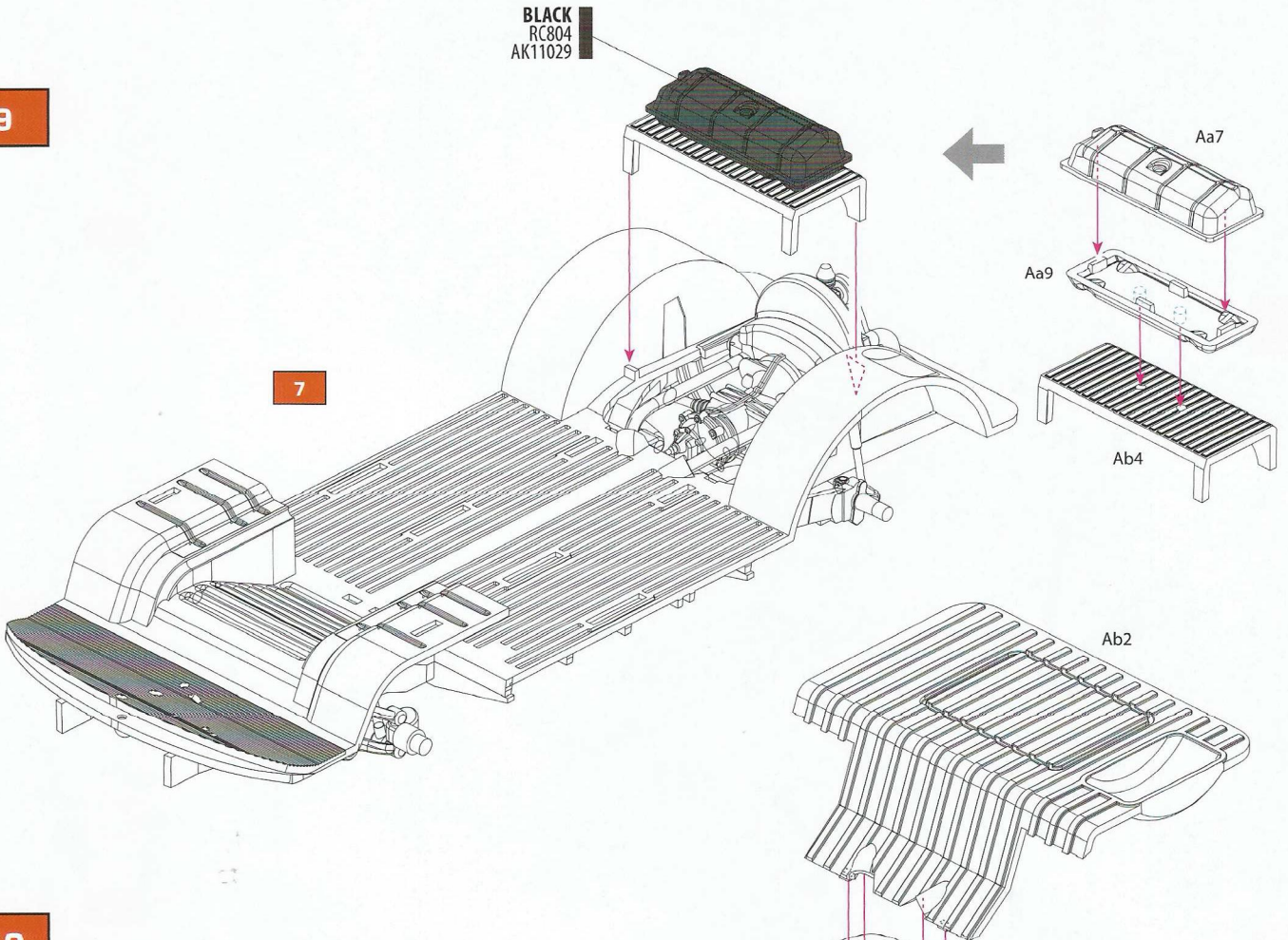


8

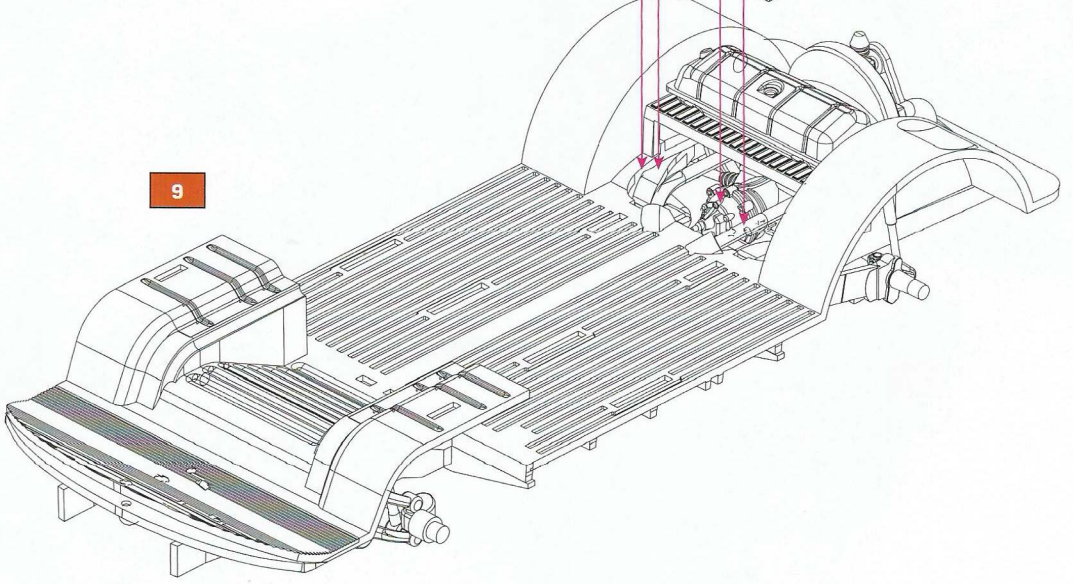
x4



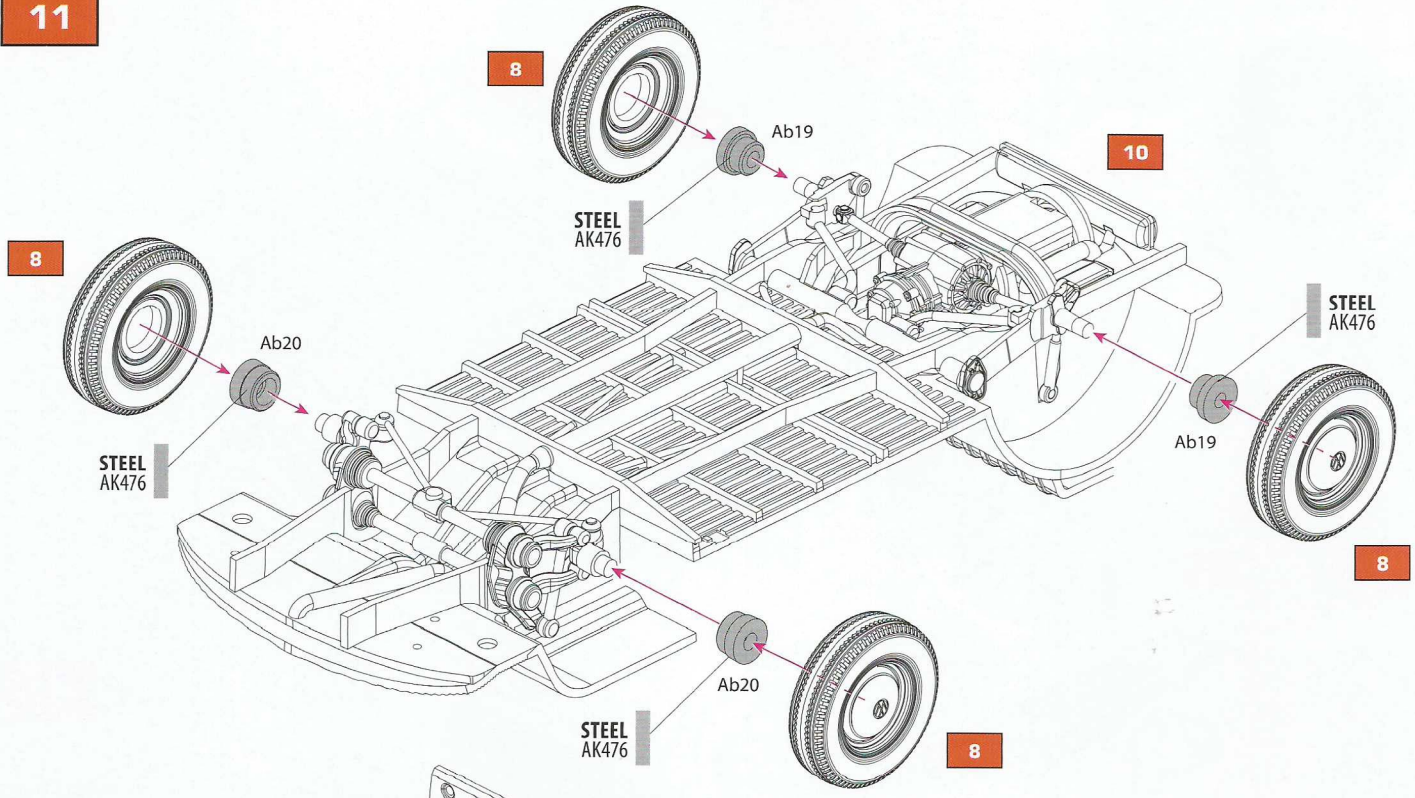
9



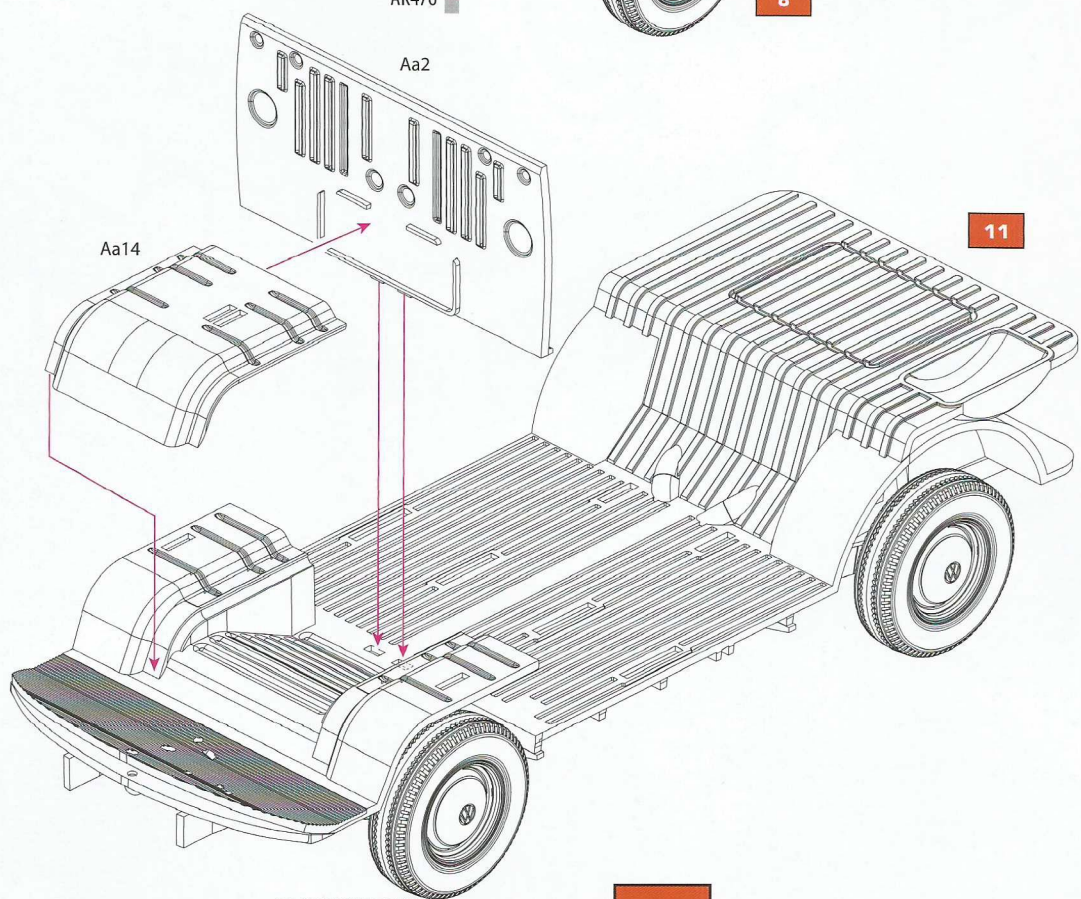
10



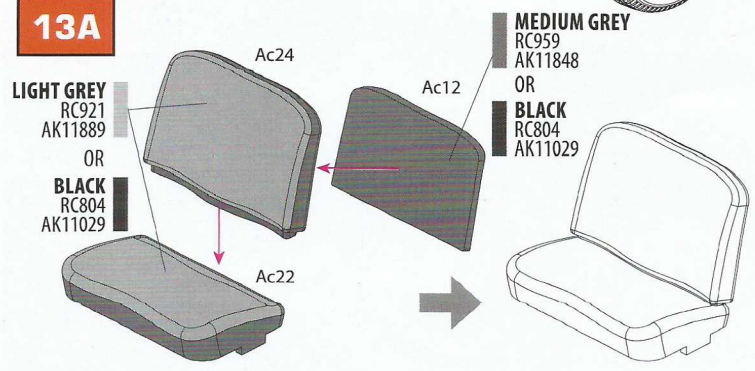
11



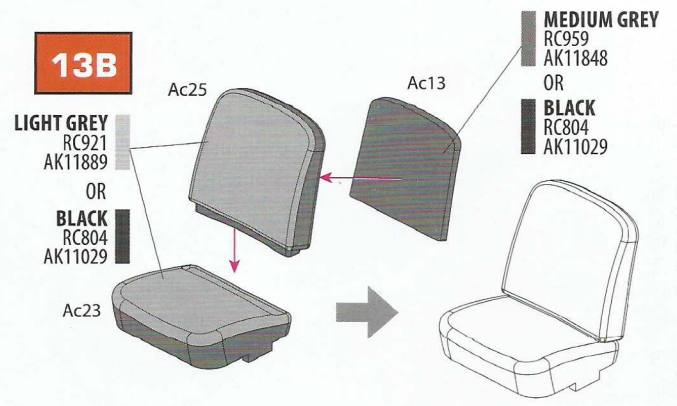
12



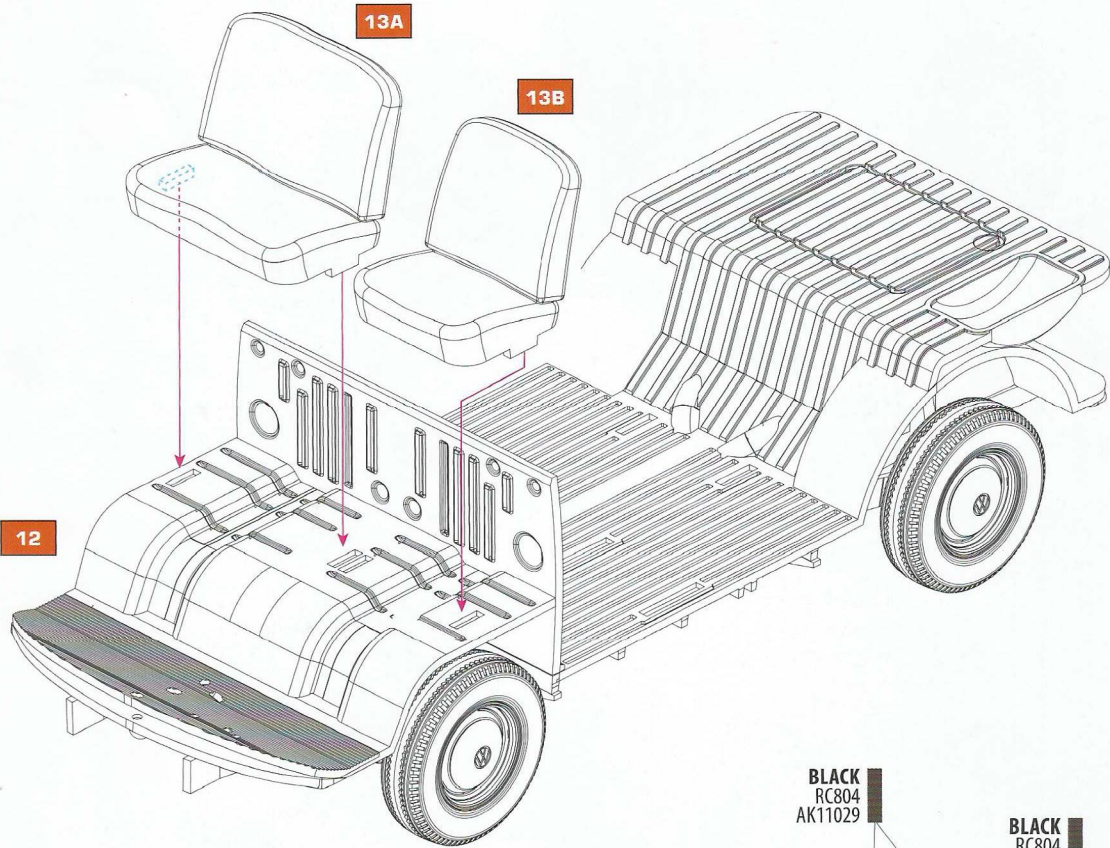
13A



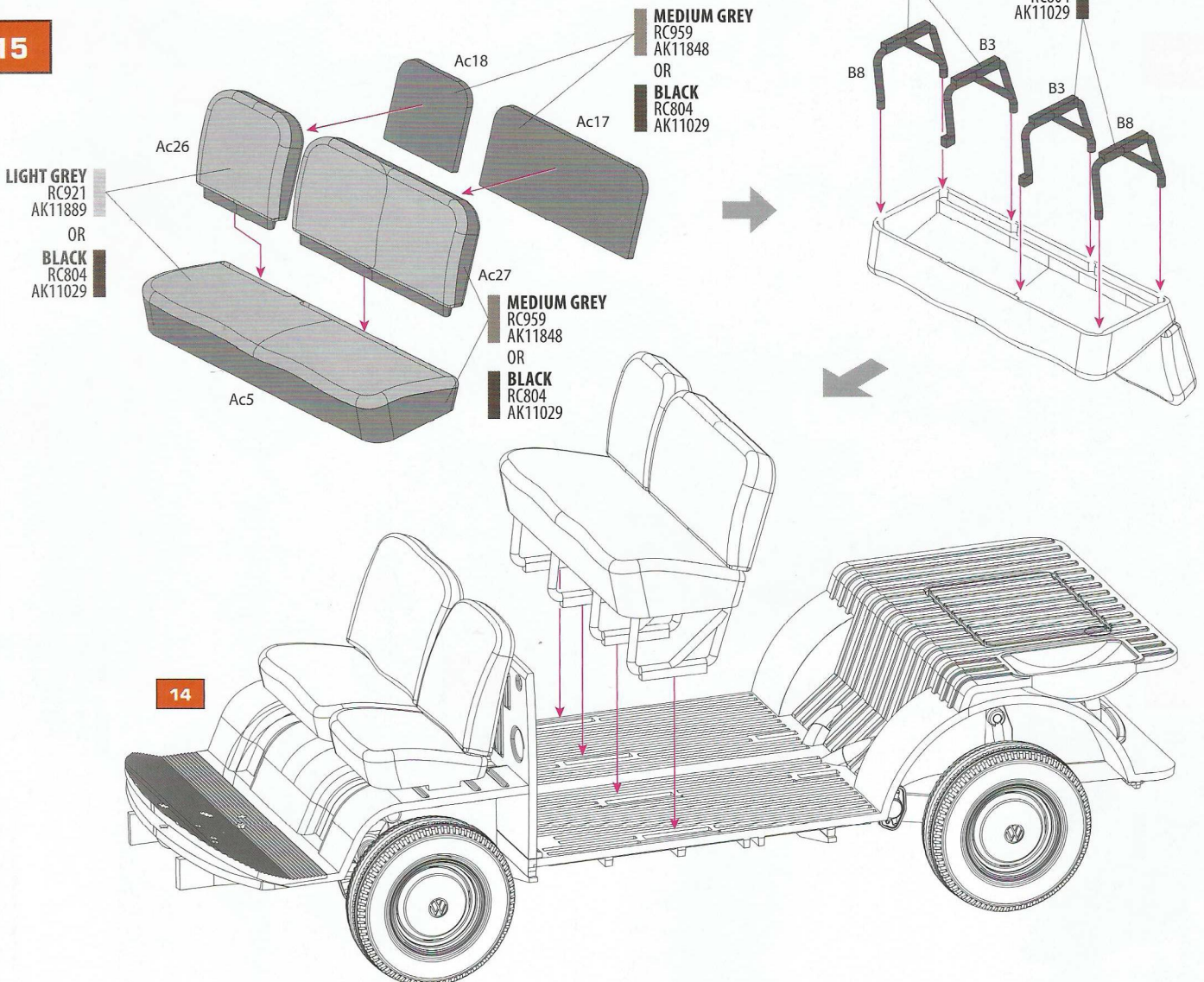
13B



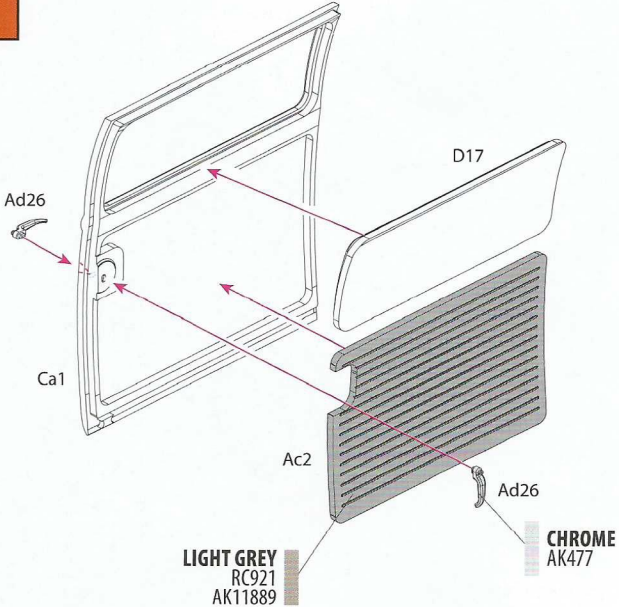
14



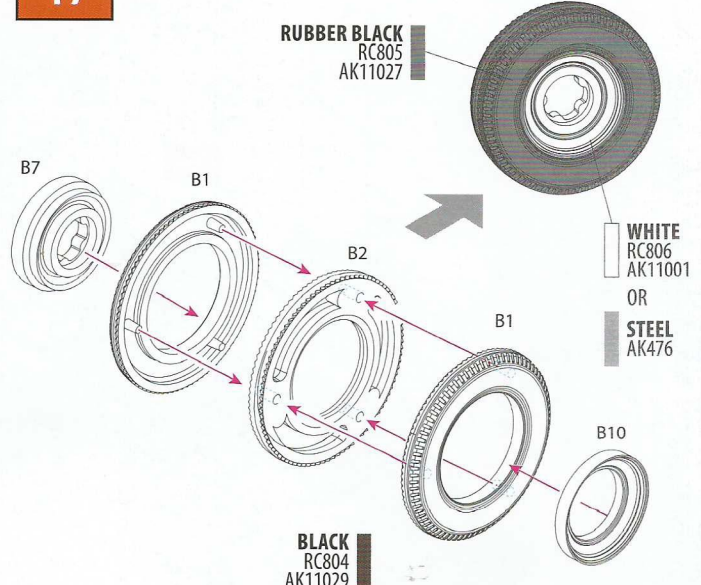
15



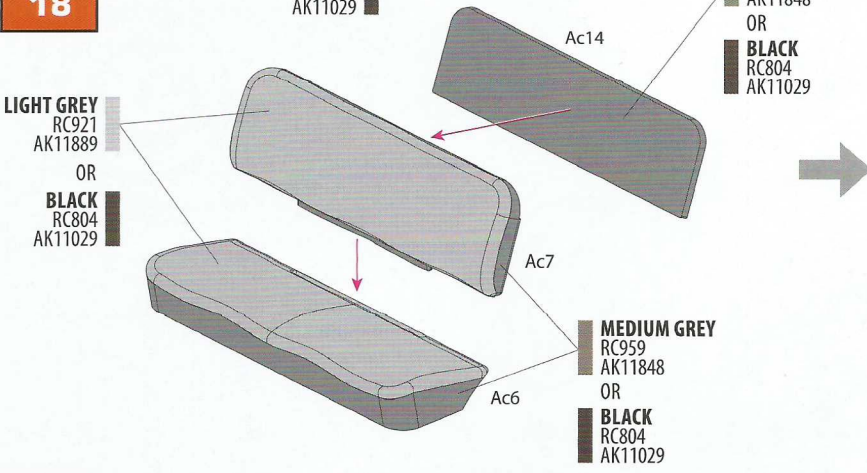
16



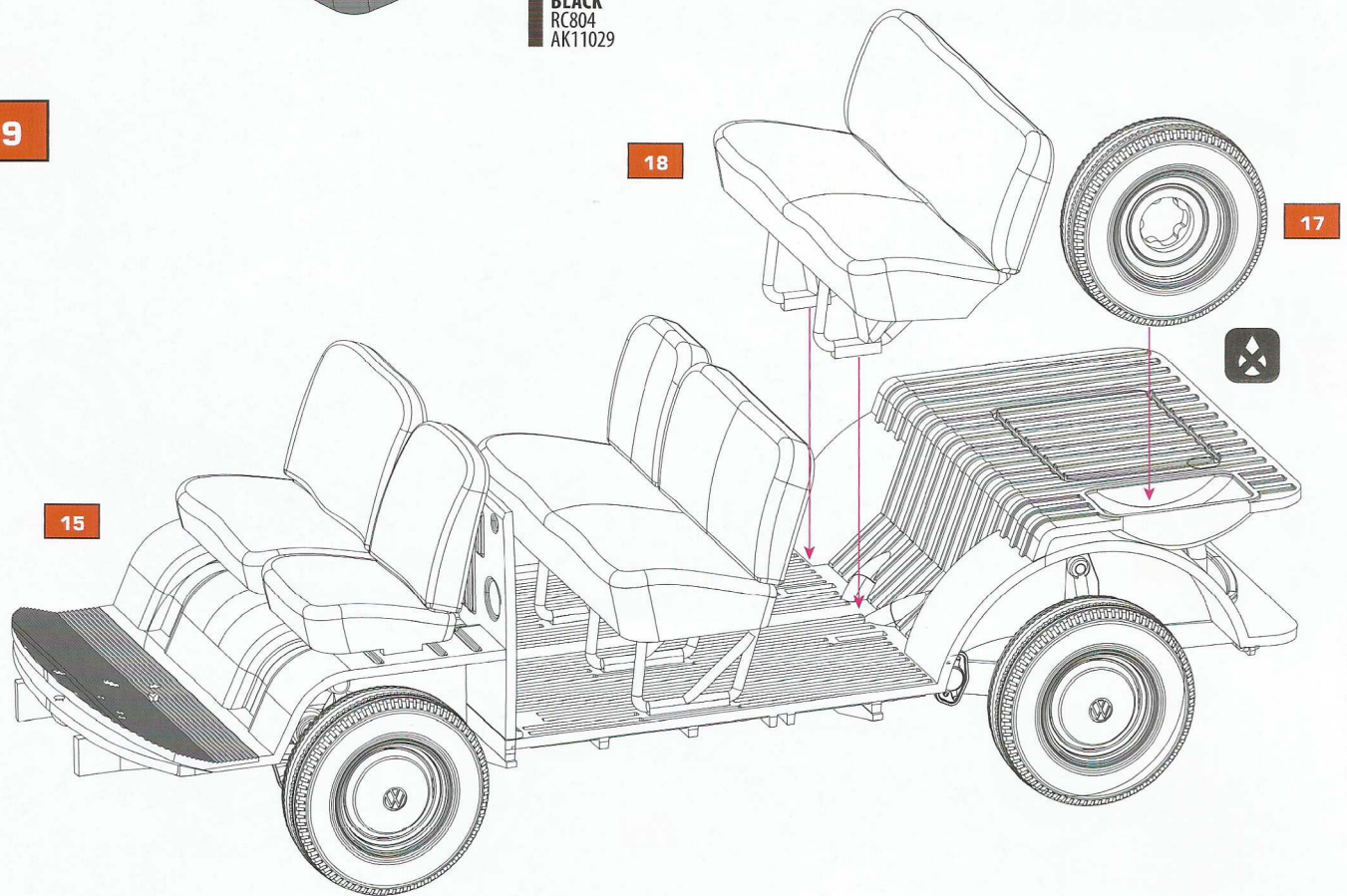
17



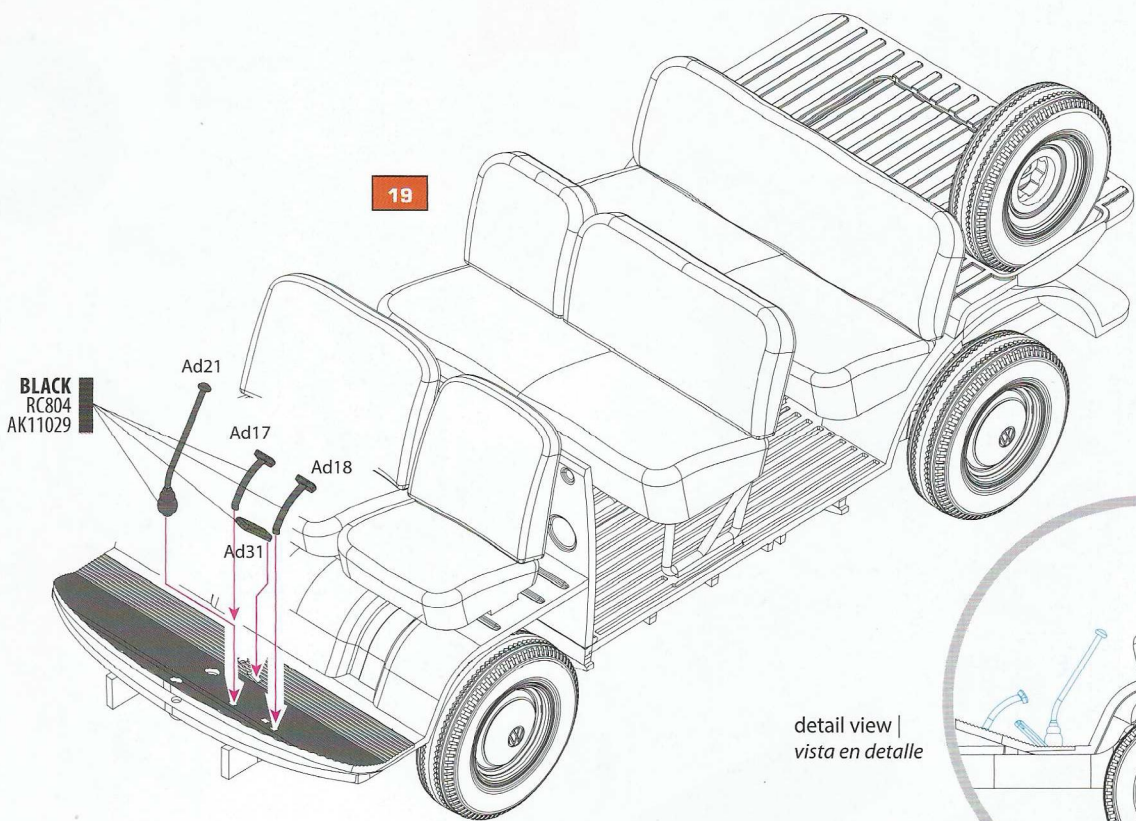
18



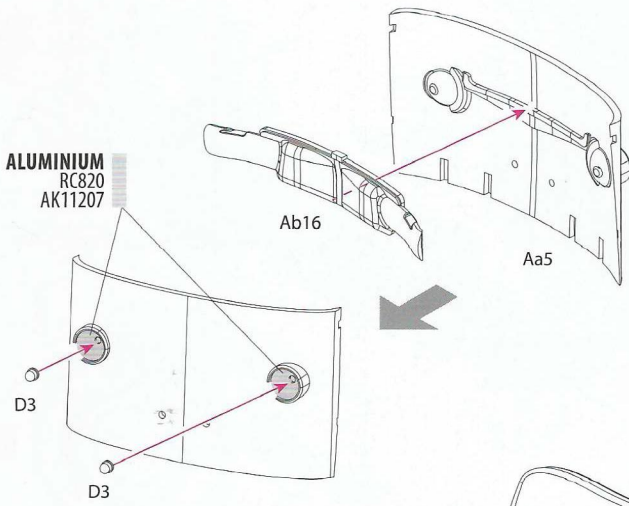
19



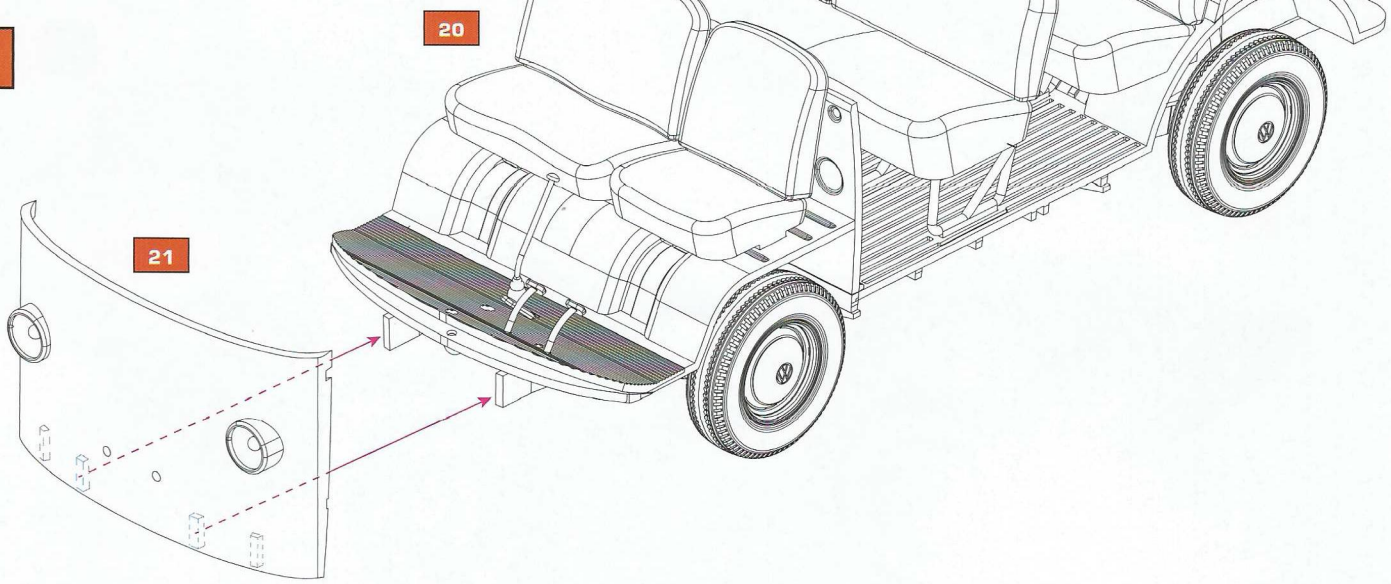
20



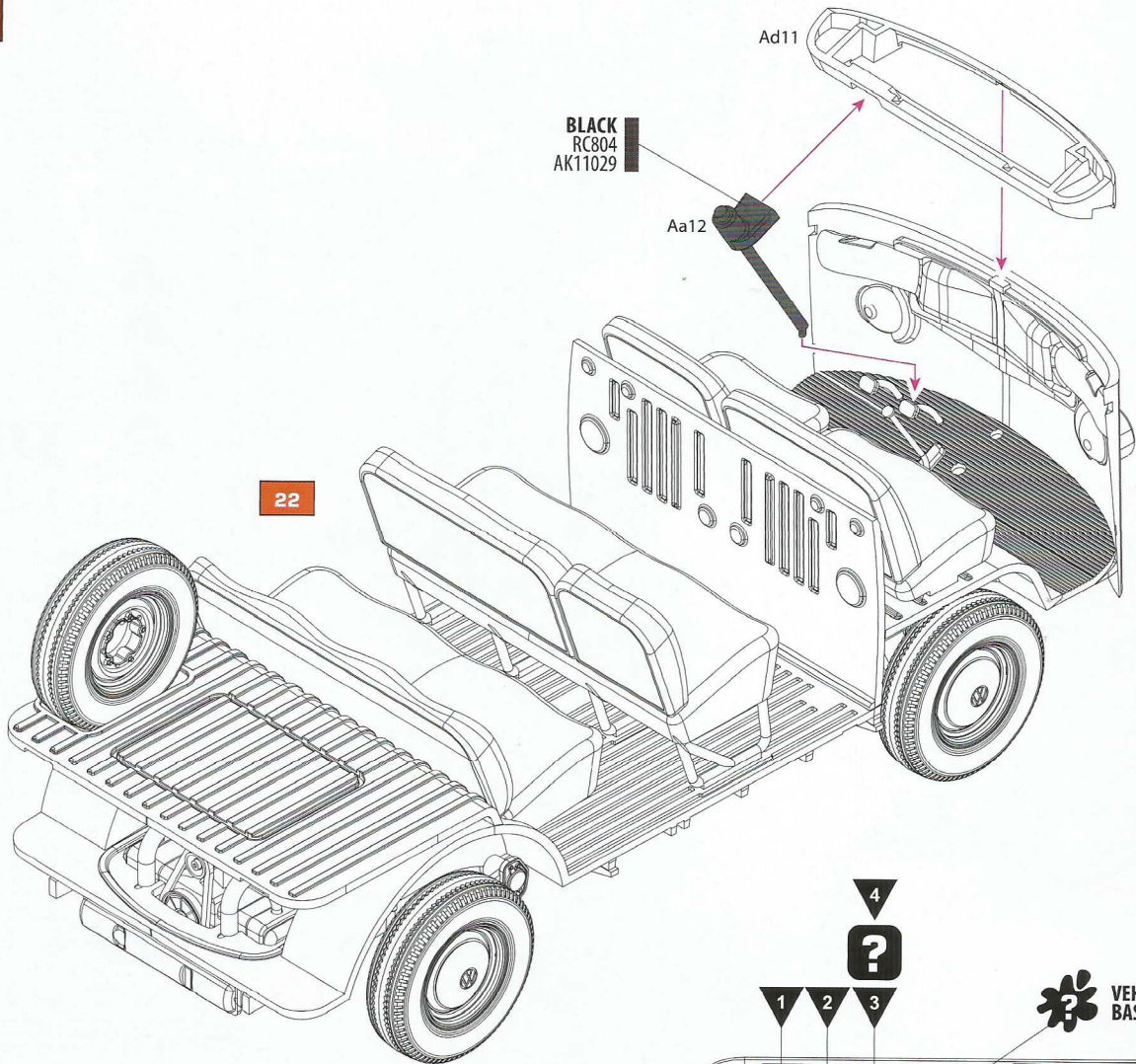
21



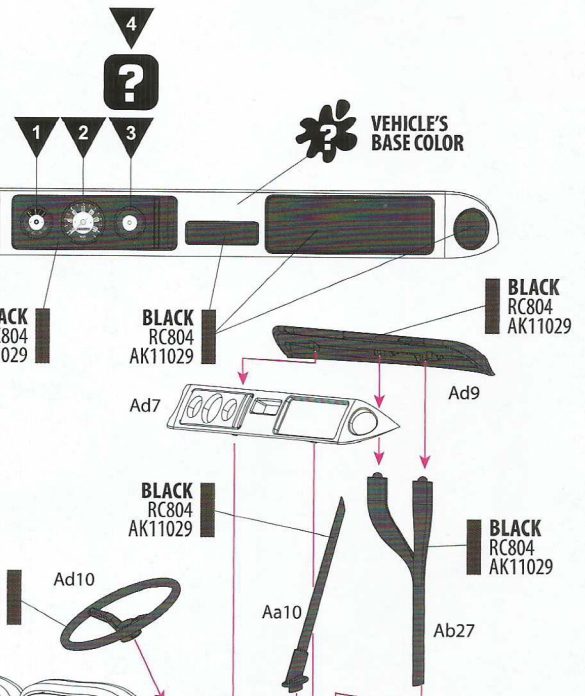
22



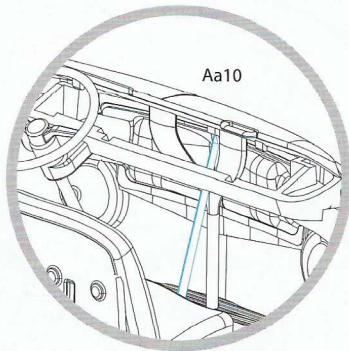
23



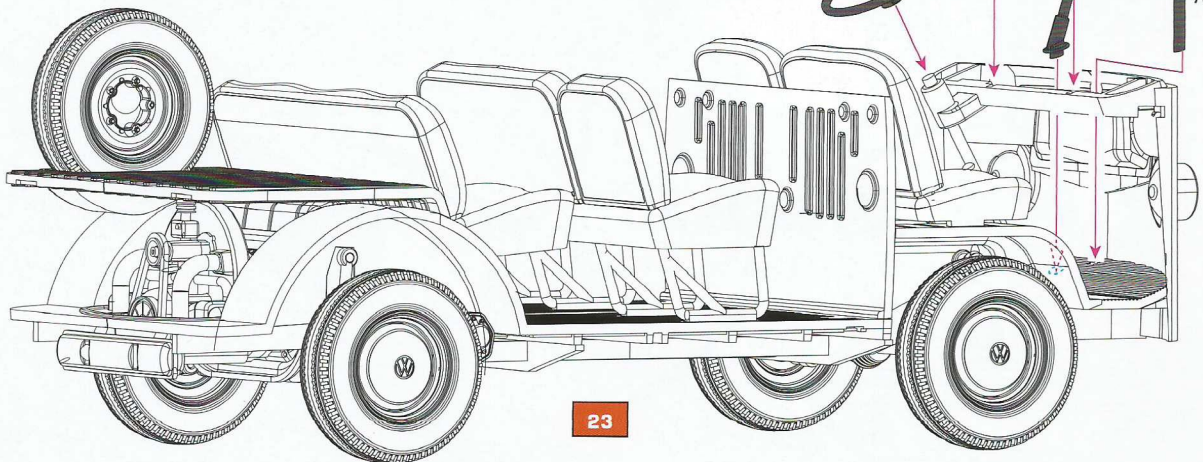
22



24



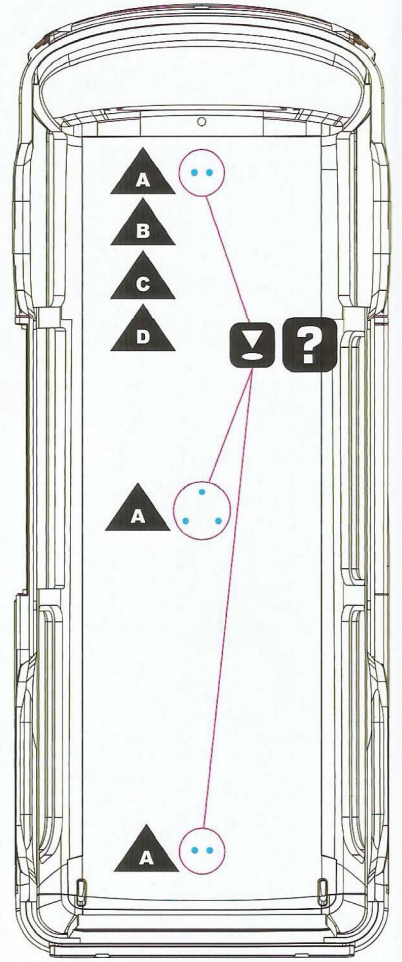
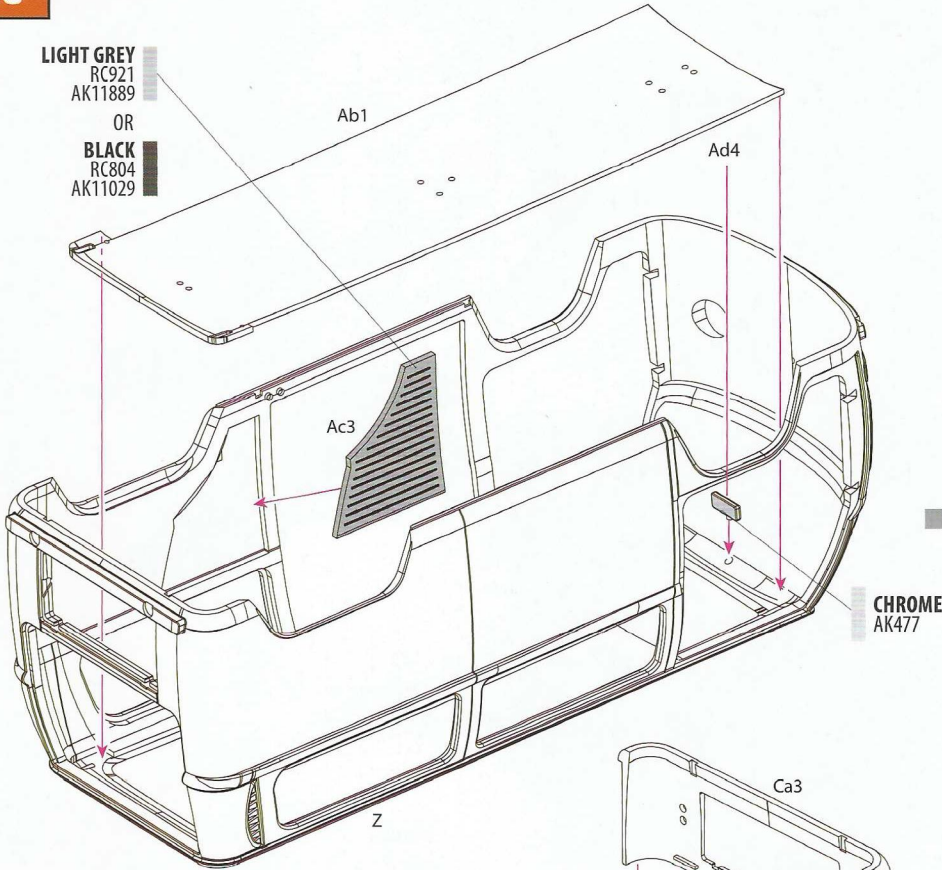
detail view |
vista en detalle



25

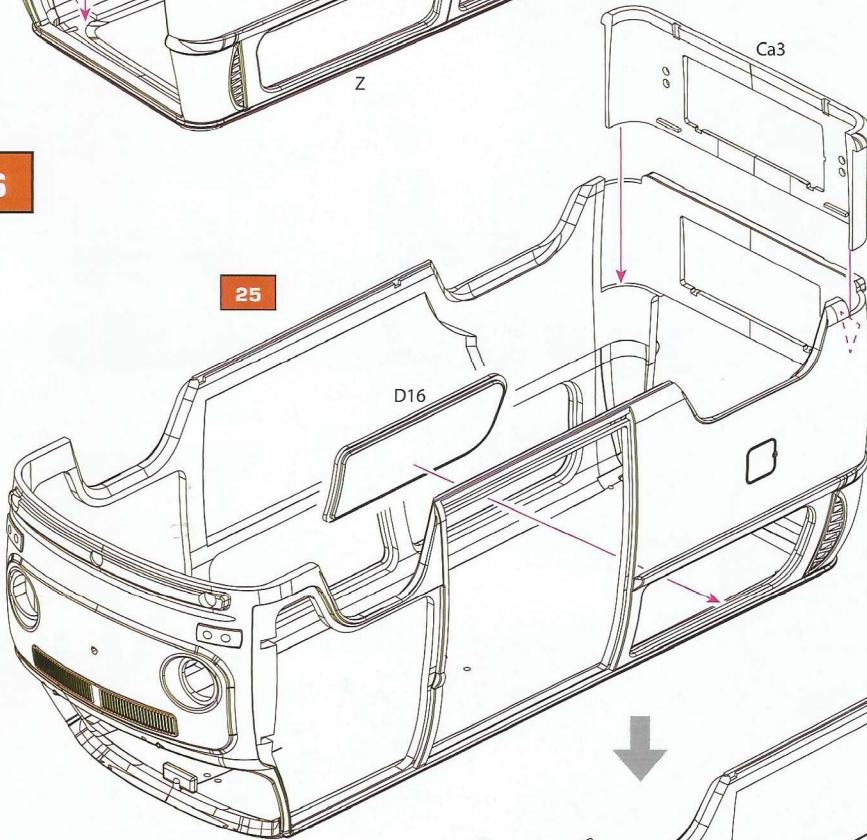
25

LIGHT GREY
RC921
AK11889
OR
BLACK
RC804
AK11029

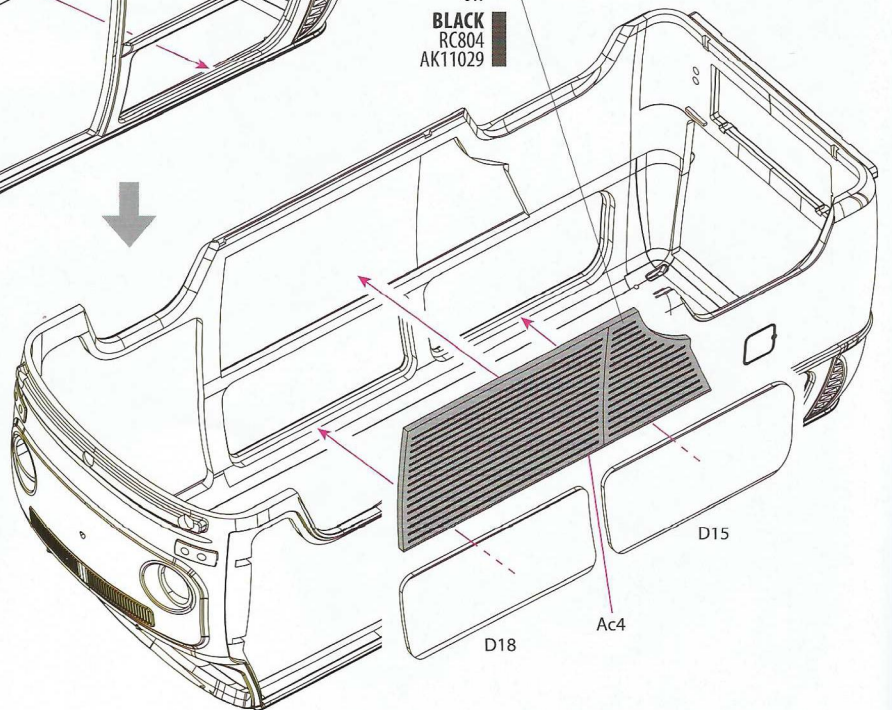


26

25

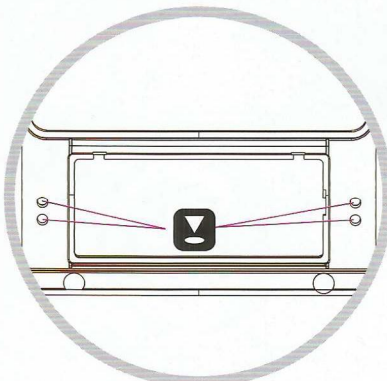


LIGHT GREY
RC921
AK11889
OR
BLACK
RC804
AK11029

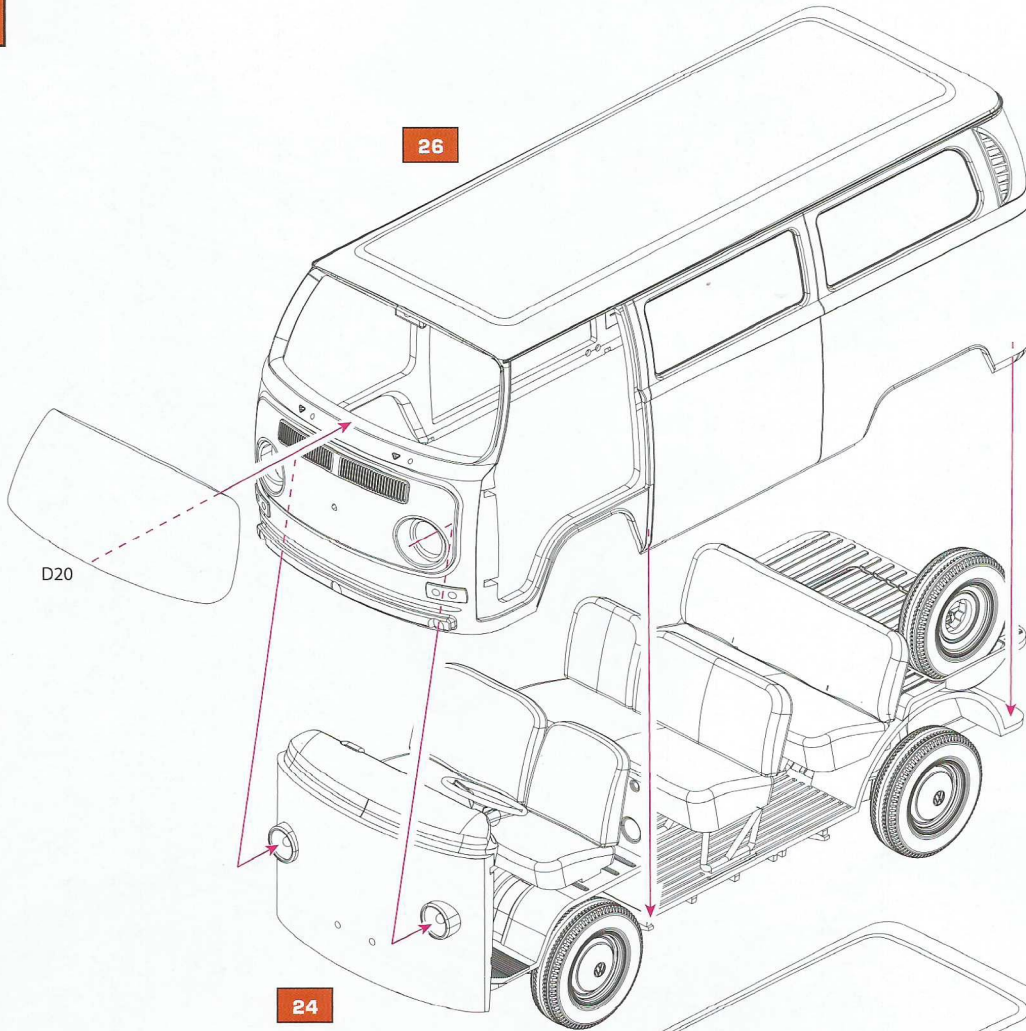


Drill holes in the car body using the holes in the previously attached part Ca3 as a guide.

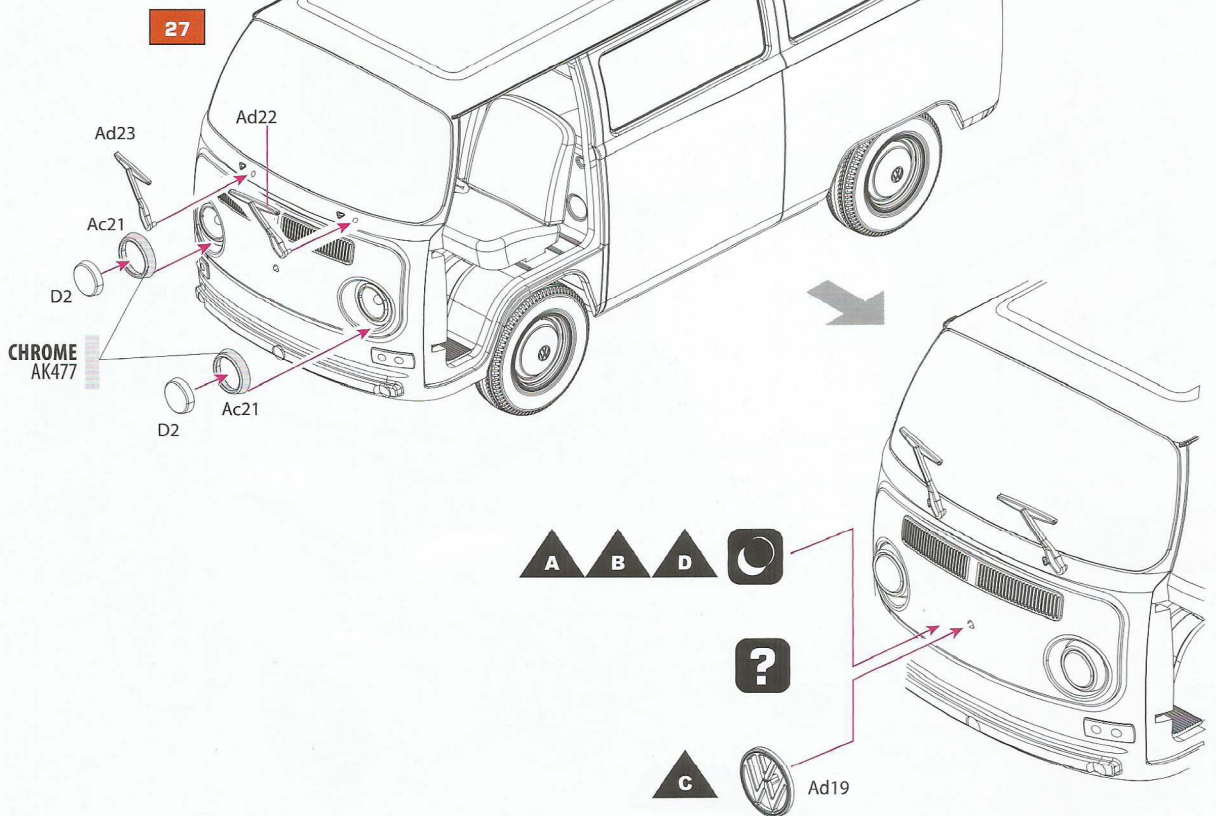
Taladre agujeros en la carrocería del vehículo usando los agujeros de la pieza Ca3 previamente colocada como guía.



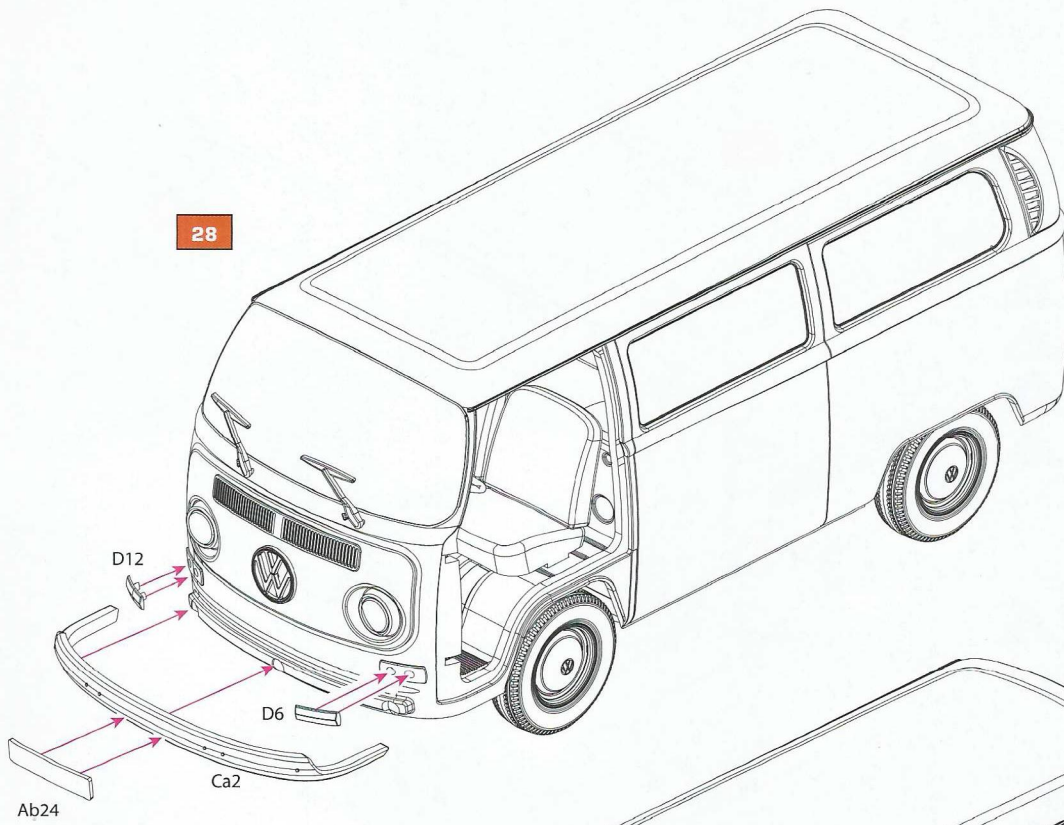
27



28

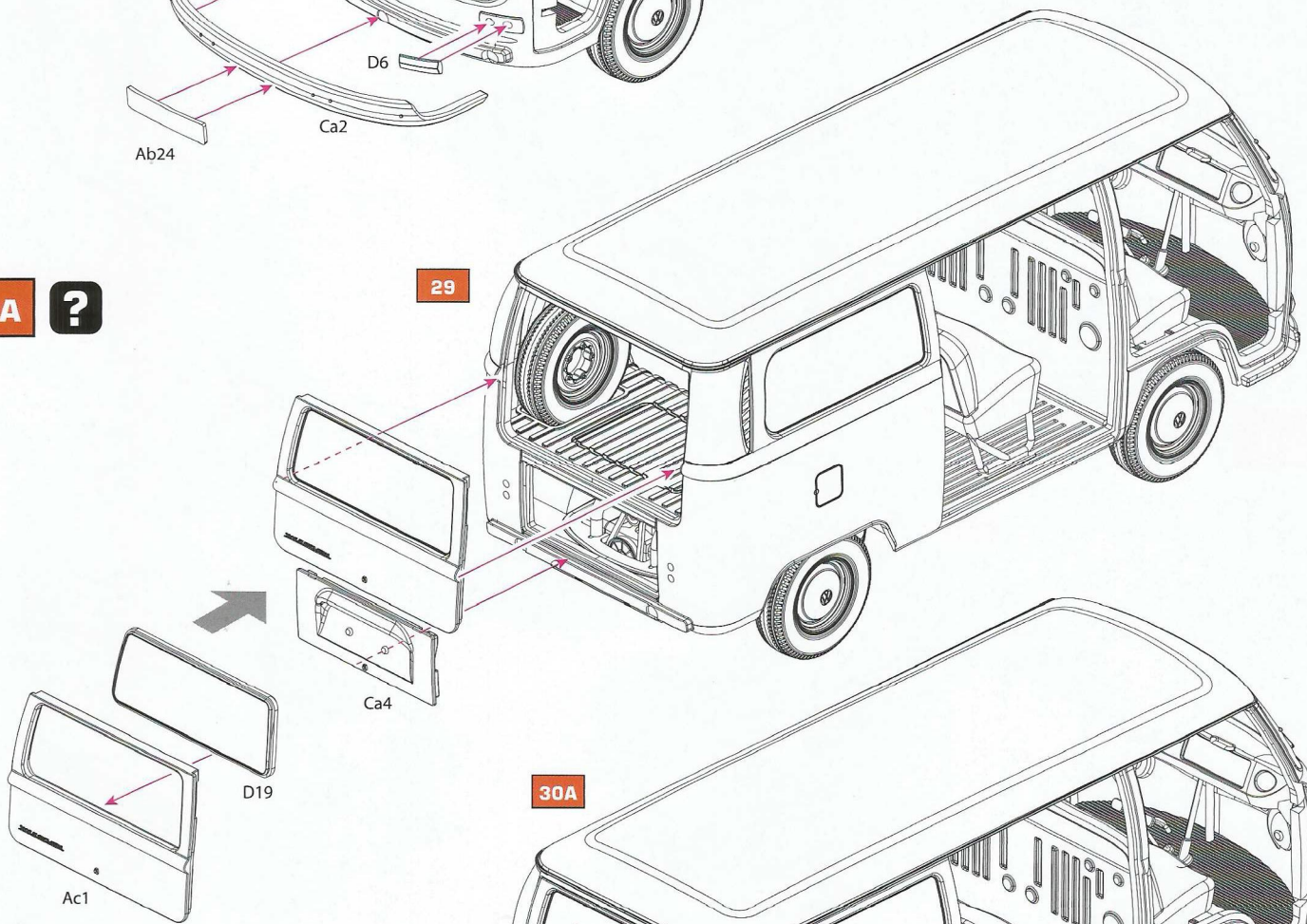


29



28

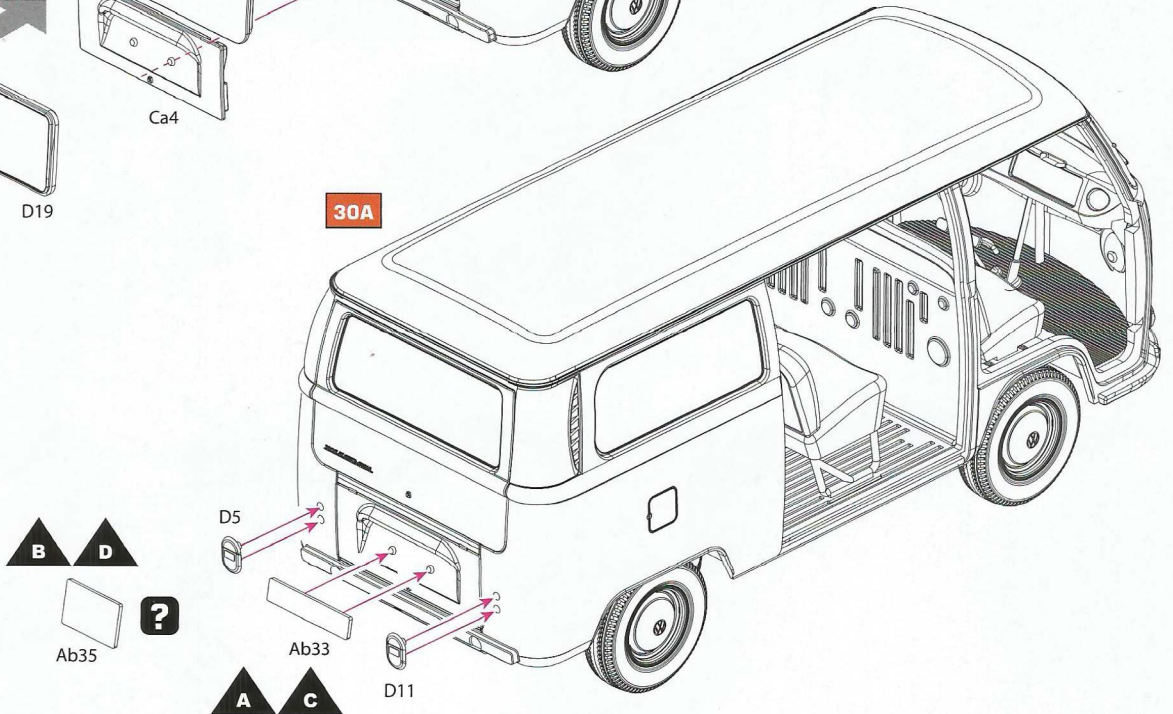
30A ?



29

30A

31A ?



D5

Ab33

D11

Ab35

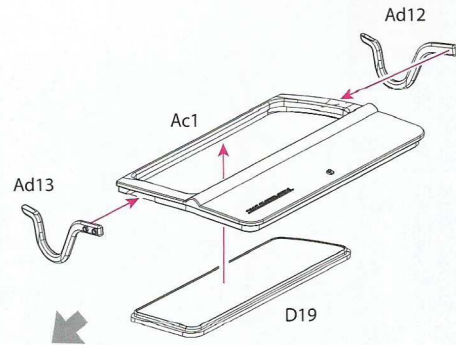
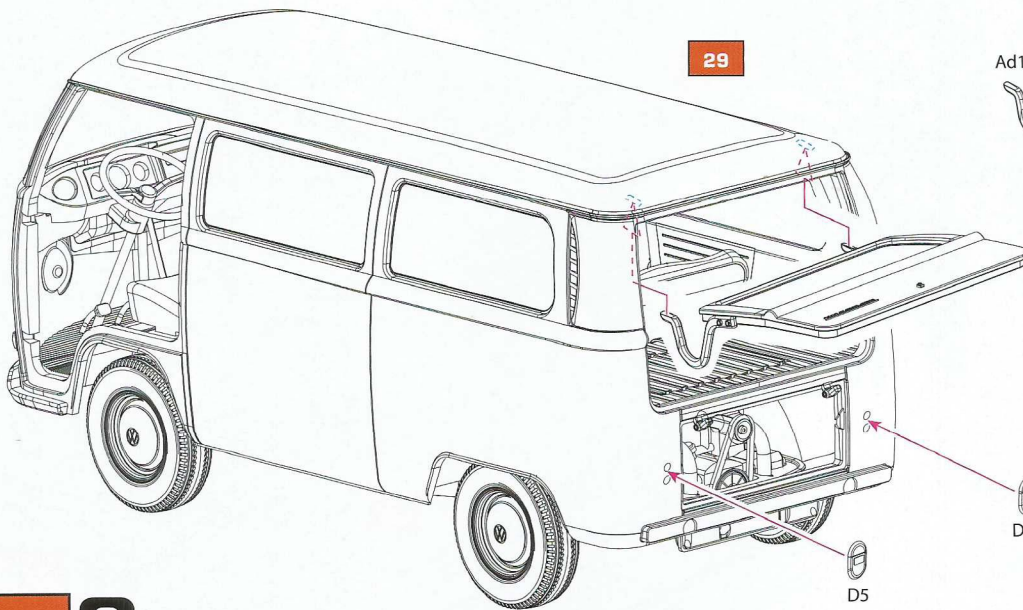
B

D

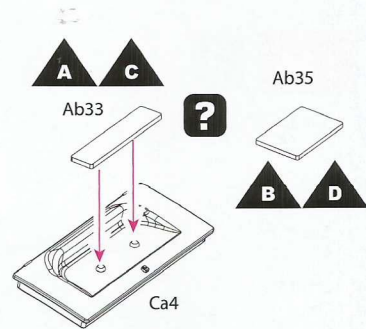
A

C

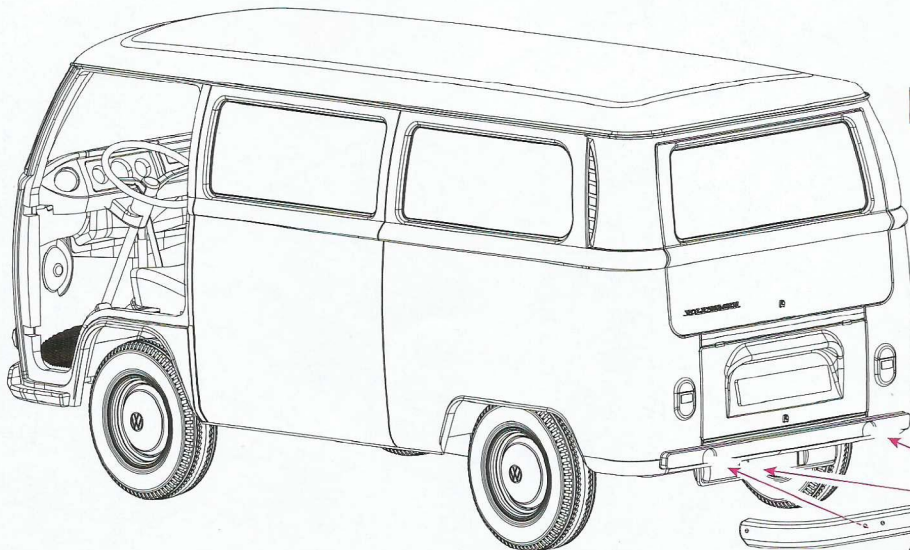
30B ?



31B ?

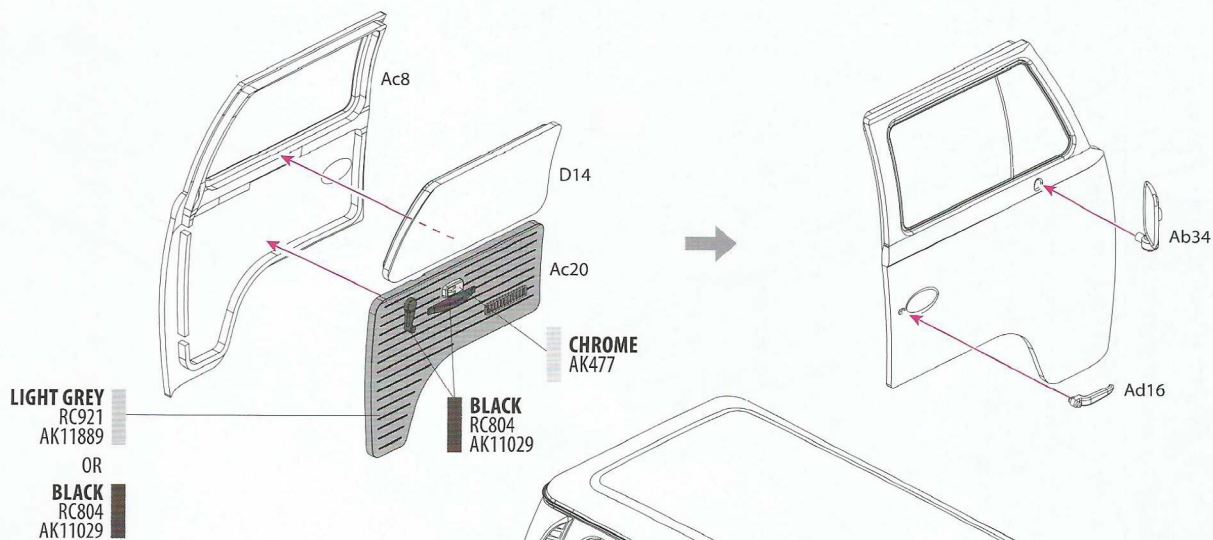


32

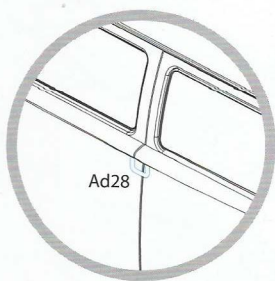


GREY RC890 AK11867

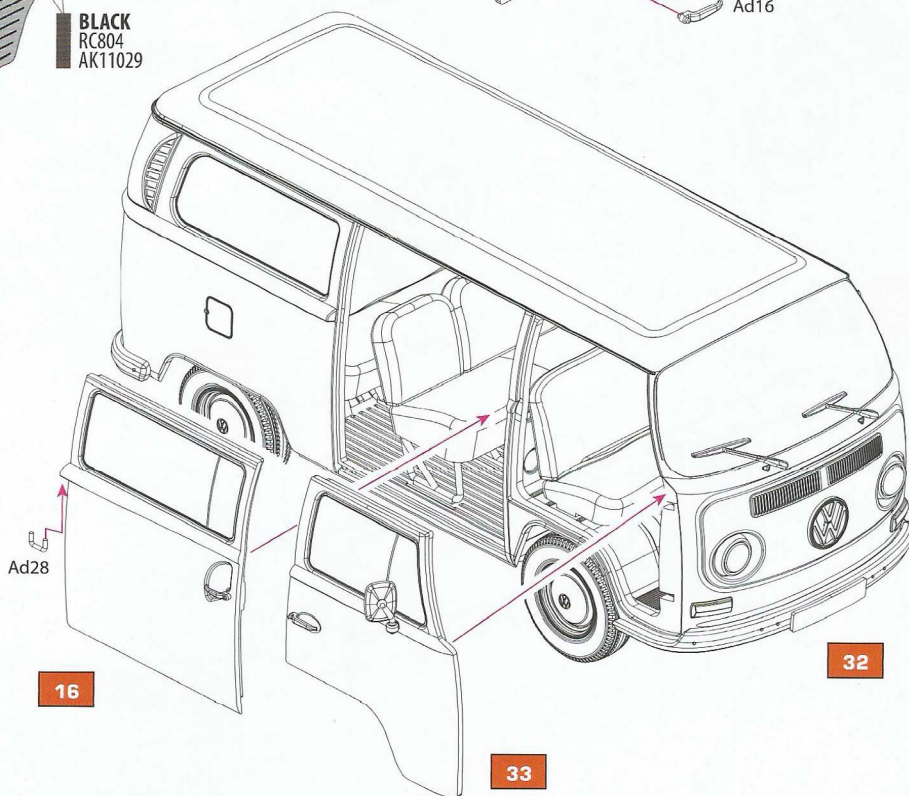
33



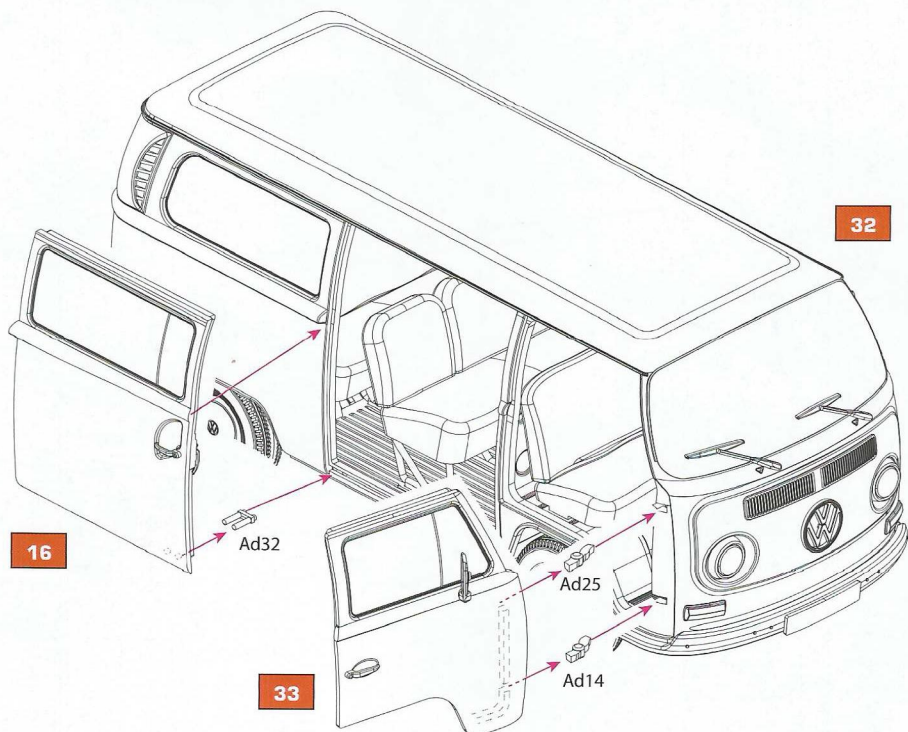
34A ?

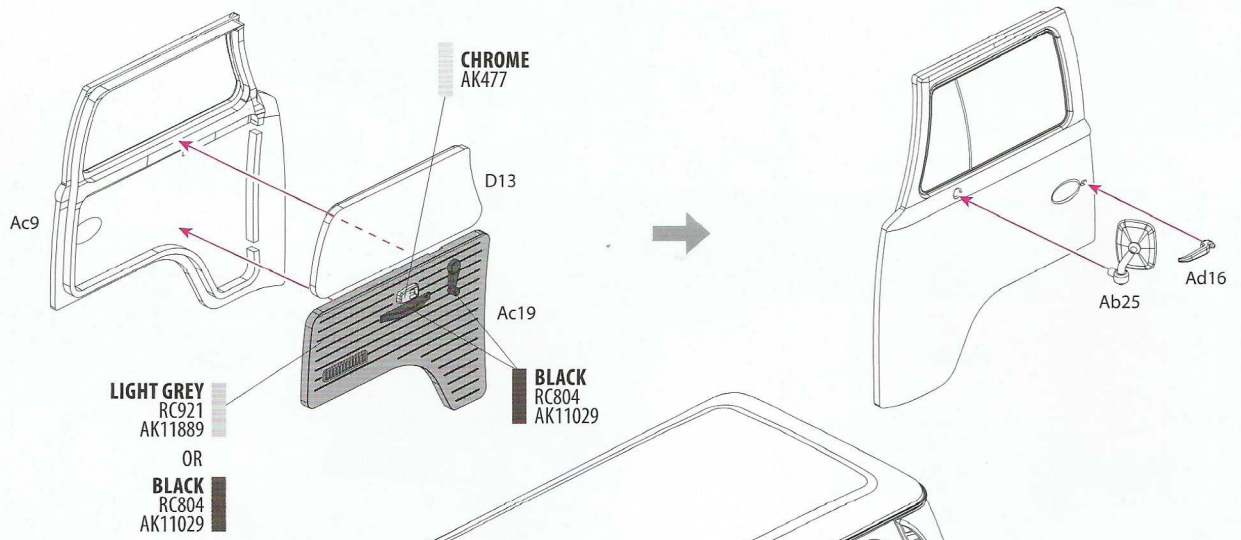
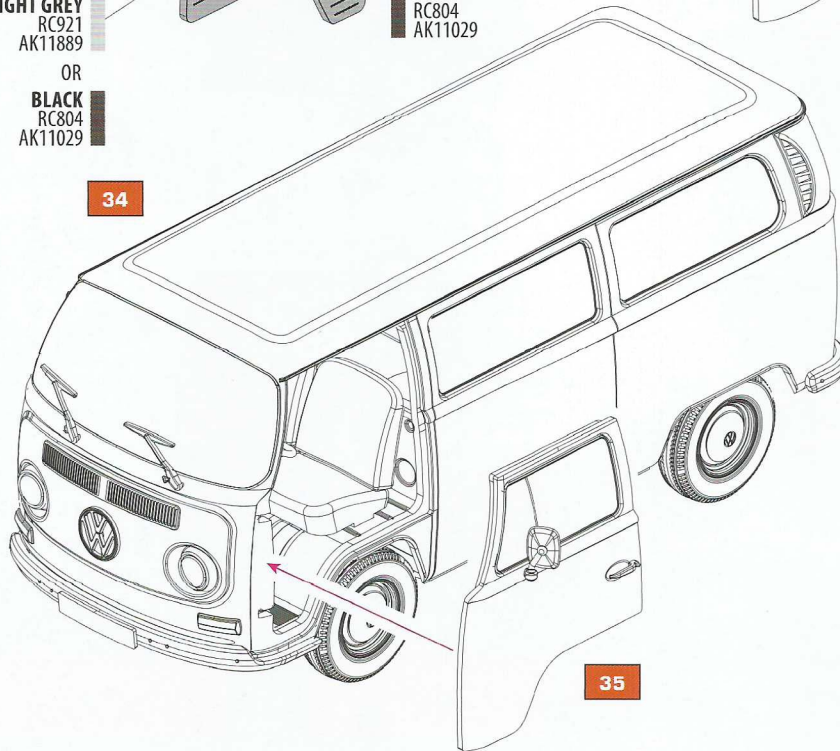
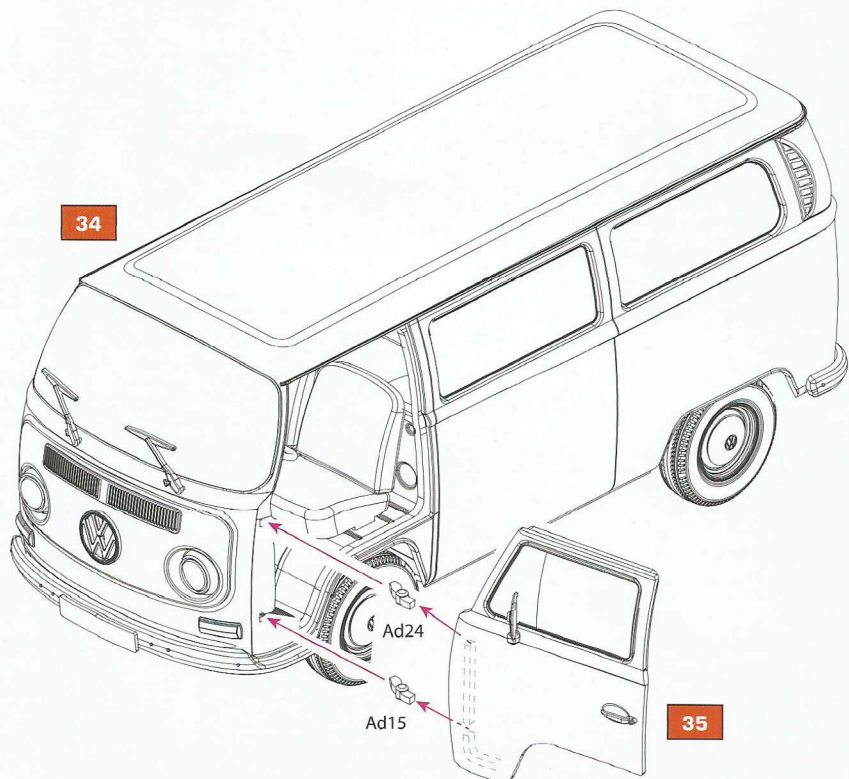


detail view |
vista en detalle

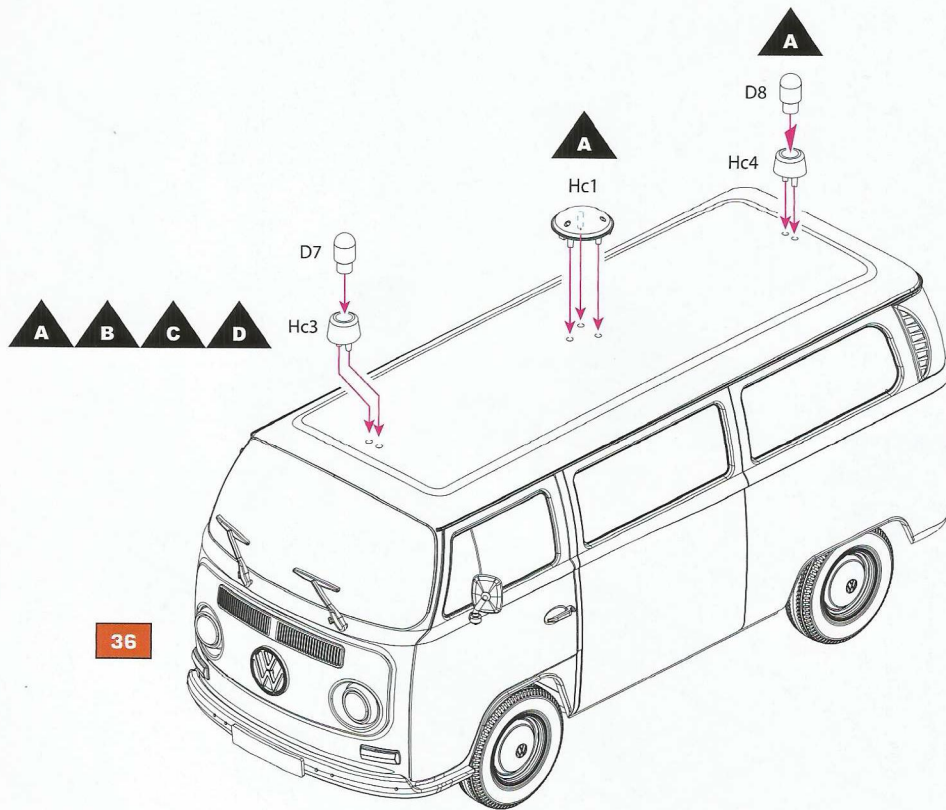


34B ?



35**34****36A****35****36B****34****Ad24****Ad15****35**

37

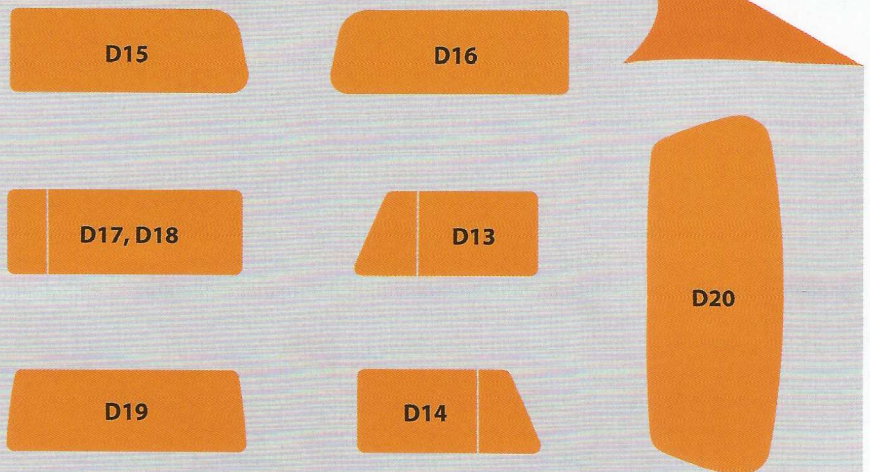


Templates for making masks from masking tape for the windshield and cabin glass.

Plantillas para hacer máscaras con cinta de enmascarar.

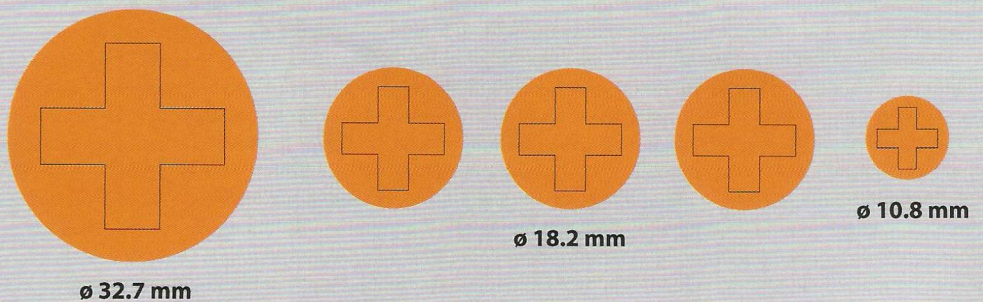
The size of the mask templates is adjusted to the clear portions of the windows, allowing for painting the gaskets in a rubber colour.

El tamaño de las plantillas para las máscaras se ajusta a las zonas transparentes de las ventanas, permitiendo pintar las juntas en color goma.



Templates for making masks for red crosses (marking option D).

Plantillas para realizar máscaras para cruces rojas (opción de decoración D).



▲ Firefighter & Rescue Station Berliner Tor, Hamburg, Germany, 1970 Estación de Bomberos y Rescate Berliner Tor, Hamburgo, Alemania, 1970

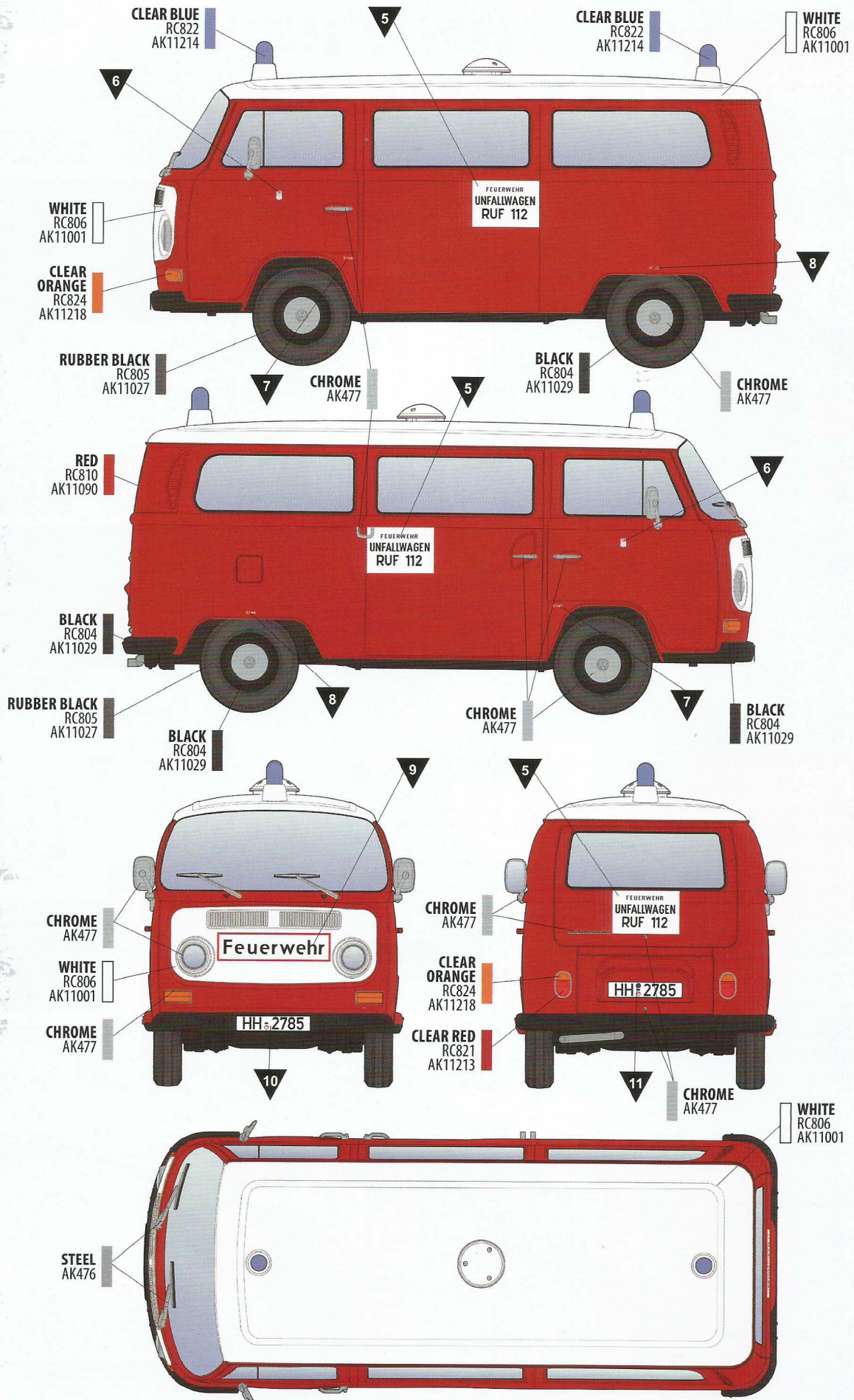
Paints Pinturas

- RED**
RC810
AK11090
- BLACK**
RC804
AK11029
- WHITE**
RC806
AK11001
- CLEAR BLUE**
RC822
AK11214
- CLEAR ORANGE**
RC824
AK11218
- CLEAR RED**
RC821
AK11213
- RUBBER BLACK**
RC805
AK11027
- STEEL**
AK476
- CHROME**
AK477

Recommended finishing products

Productos recomendados para el acabado

- **Overall wash | Lavado general**
AK677 Neutral Grey Wash
- **Dust | Polvo**
AK4062 Light Dust Deposit
- **Oil | Aceite**
AK084 Engine Oil



B Bavarian State Police, Munich, Germany, early 1970s

Policia Estatal Bávara, Múnich, Alemania, principios de los años 70

Paints Pinturas

POLIZEI GREEN
RC050
AK11160

BLACK
RC804
AK11029

WHITE
RC806
AK11001

CLEAR BLUE
RC822
AK11214

CLEAR ORANGE
RC824
AK11218

CLEAR RED
RC821
AK11213

RUBBER BLACK
RC805
AK11027

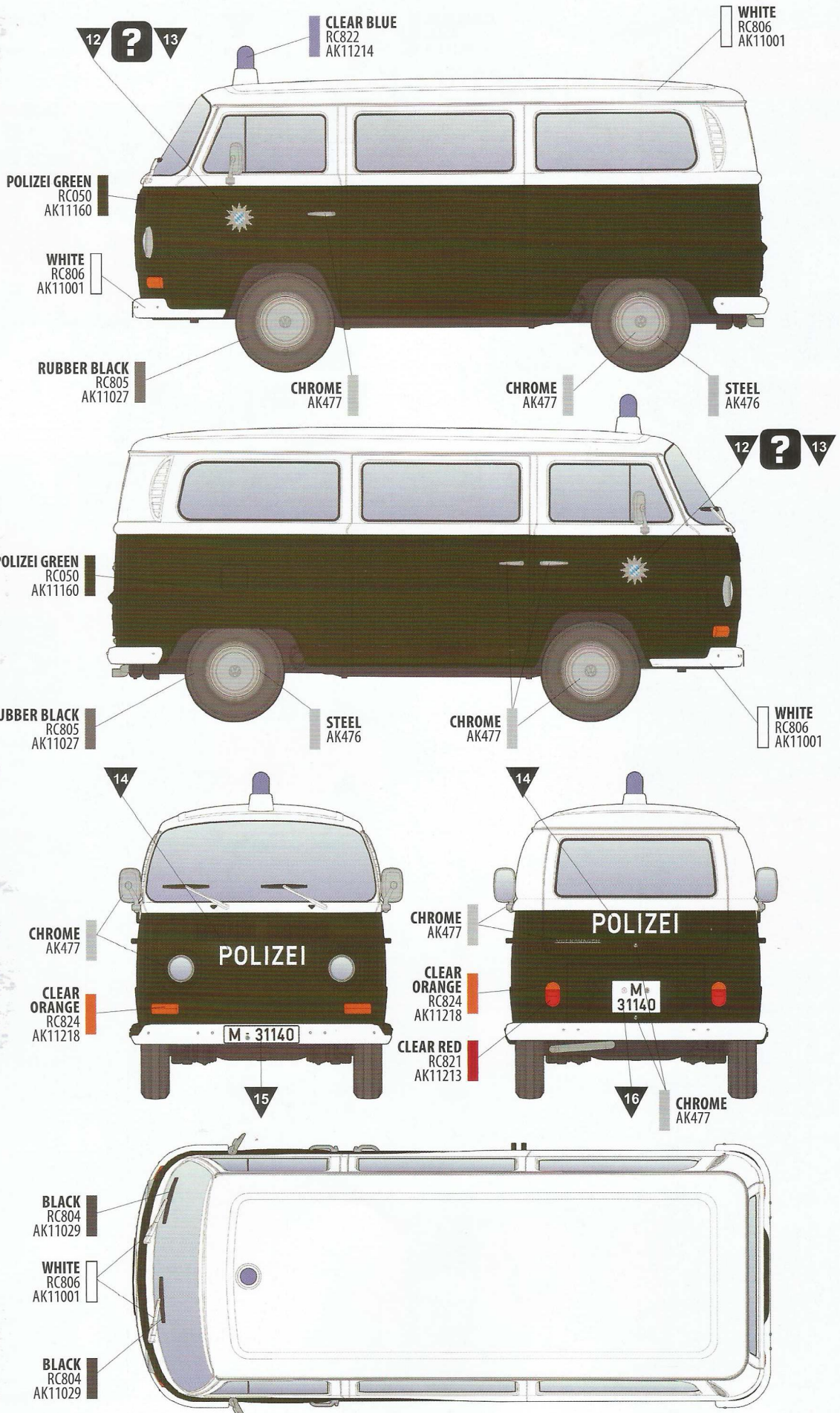
STEEL
AK476

CHROME
AK477

Recommended finishing products

*Productos
recomendados
para el acabado*

- Overall wash | *Lavado general*
AK677 Neutral Grey Wash
- Dust | *Polvo*
AK4062 Light Dust Deposit
- Mud | *Barro*
AK016 Fresh Mud
- Oil | *Aceite*
AK084 Engine Oil



G **Volunteer Fire Brigade, Bruchköbel, Germany, late 1970s**
Brigada de Bomberos Voluntarios. Bruchköbel, Alemania, finales de los años 70

Paints
Pinturas

RED
 RC810
 AK11090

BLACK
 RC804
 AK11029

CLEAR BLUE
 RC822
 AK11214

CLEAR ORANGE
 RC824
 AK11218

CLEAR RED
 RC821
 AK11213

RUBBER BLACK
 RC805
 AK11027

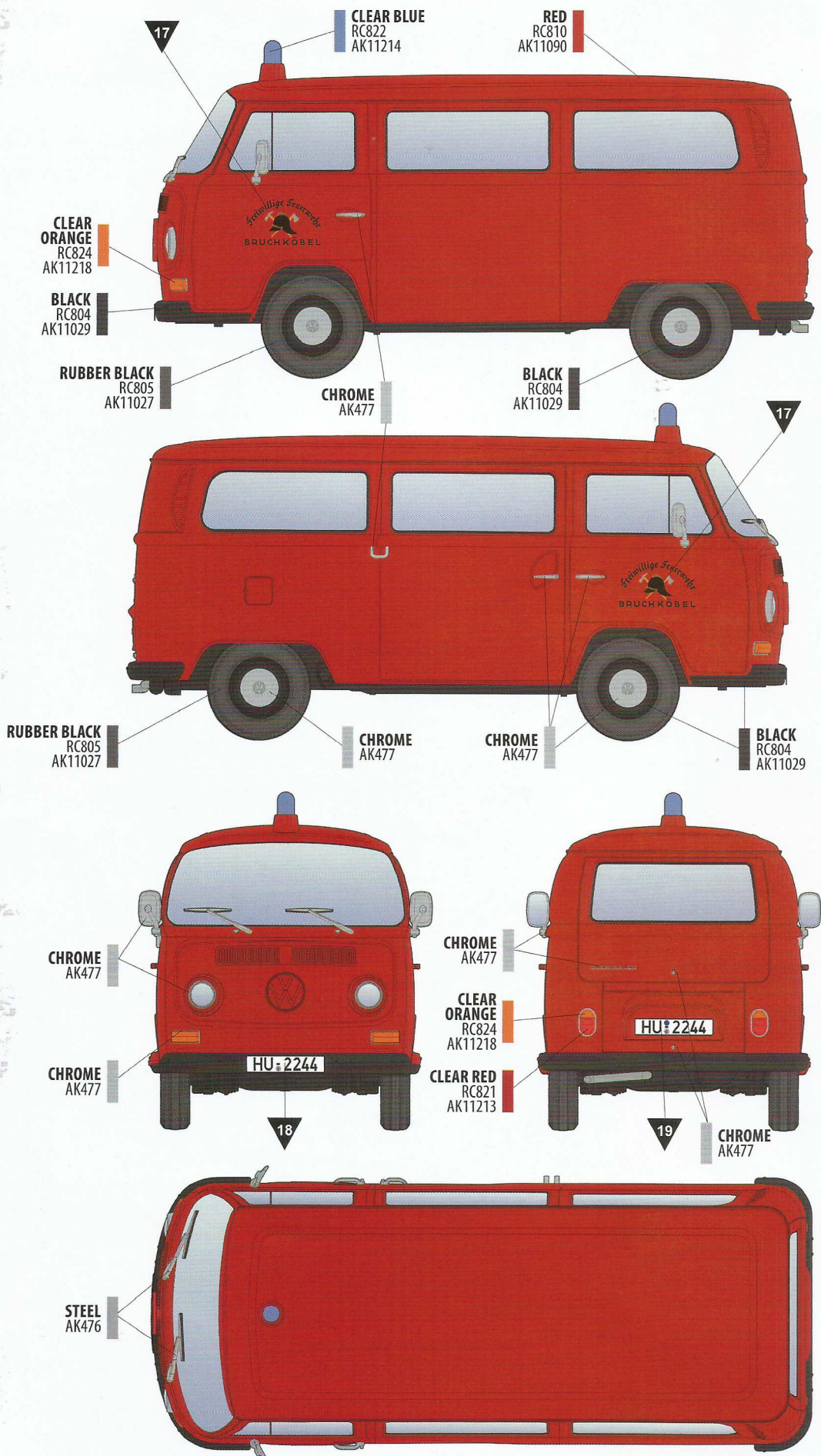
STEEL
 AK476

CHROME
 AK477

Recommended finishing products

Productos recomendados para el acabado

- Overall wash | *Lavado general*
 AK677 Neutral Grey Wash
- Dust | *Polvo*
 AK4062 Light Dust Deposit
- Oil | *Aceite*
 AK084 Engine Oil



Bundeswehr Hospital, Munich, Germany, late 1970s

Hospital de la Bundeswehr, Múnich, Alemania, finales de los años 70

**Paints
Pinturas**

YELLOW OLIVE
RC926
AK11860

BLACK
RC804
AK11029

CLEAR BLUE
RC822
AK11214

CLEAR ORANGE
RC824
AK11218

CLEAR RED
RC821
AK11213

RUBBER BLACK
RC805
AK11027

**Recommended
finishing
products**

**Productos
recomendados
para el acabado**

• Overall wash |

Lavado general

AK045 Dark Brown Wash
for Green Vehicles

• Dust | Polvo

AK4062 Light Dust Deposit

• Mud | Barro

AK017 Earth Effects

• Streaking effects |

Efectos de escurrido

AK074 Rain Marks for NATO
Tanks

• Oil | Aceite

AK084 Engine Oil

