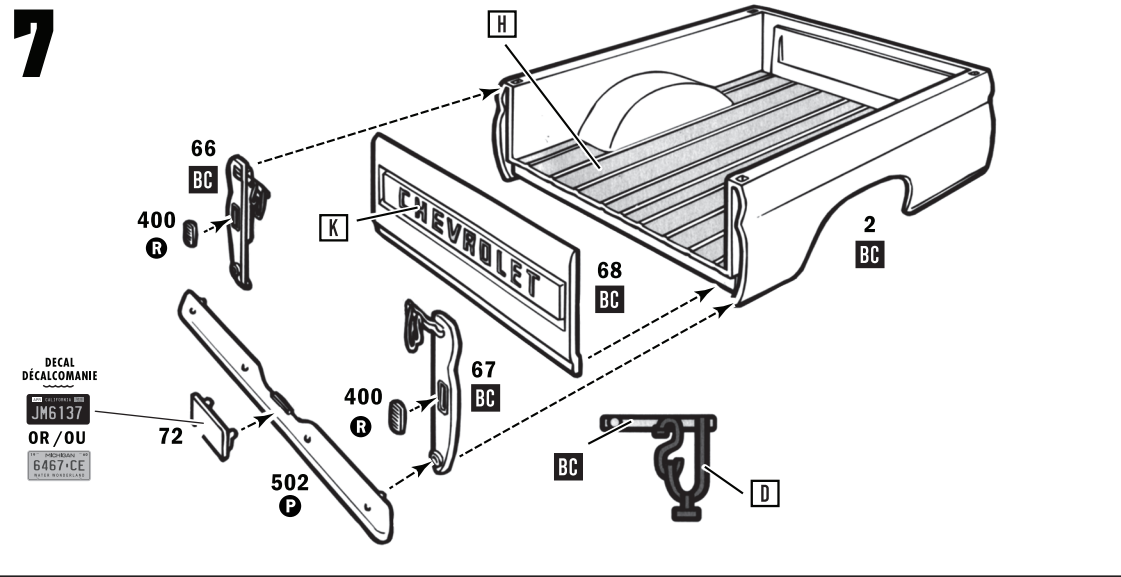
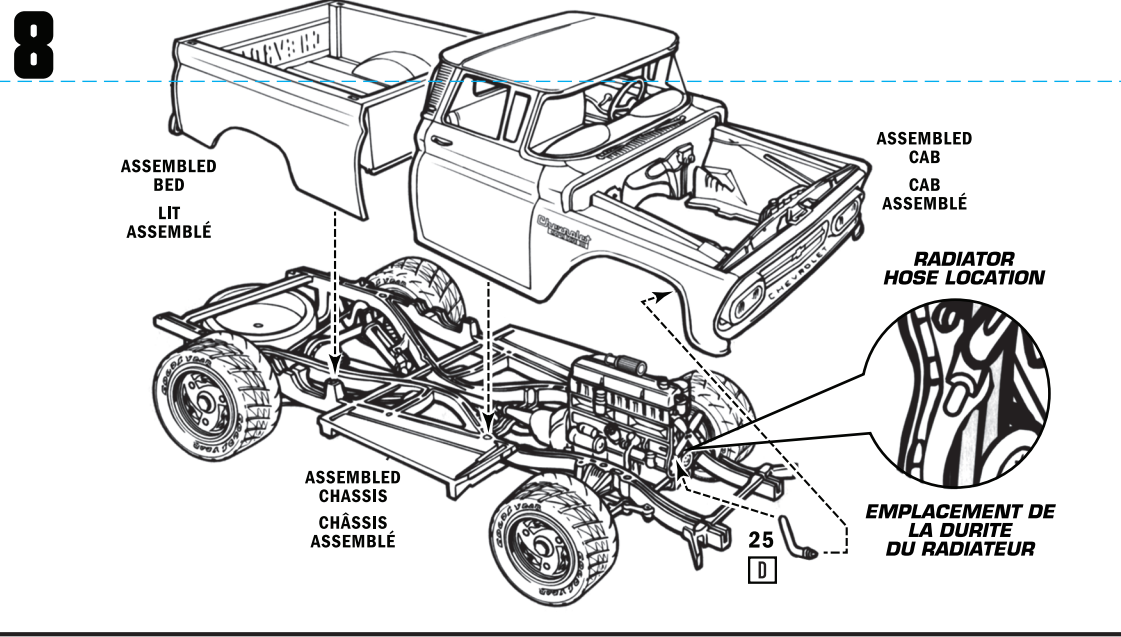


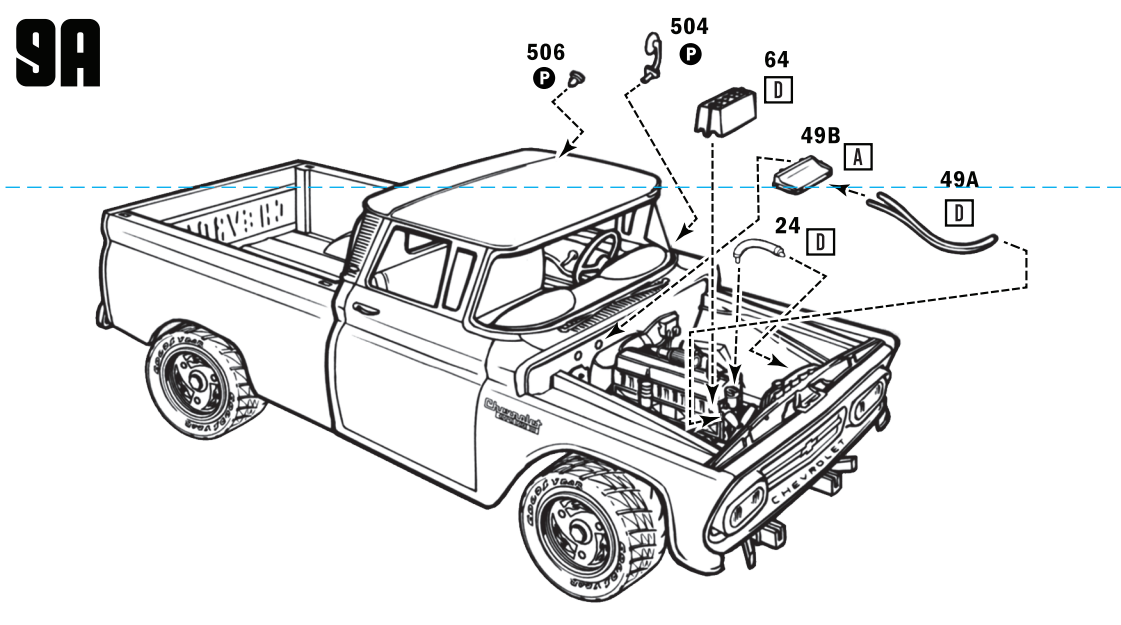
7



8



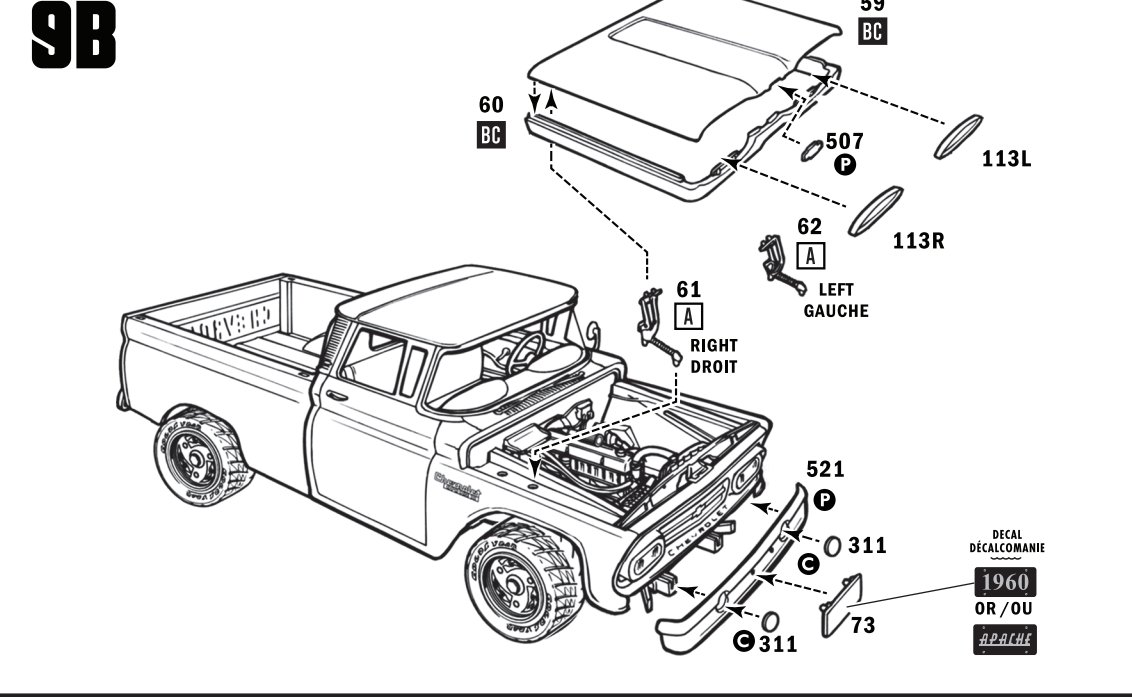
9A



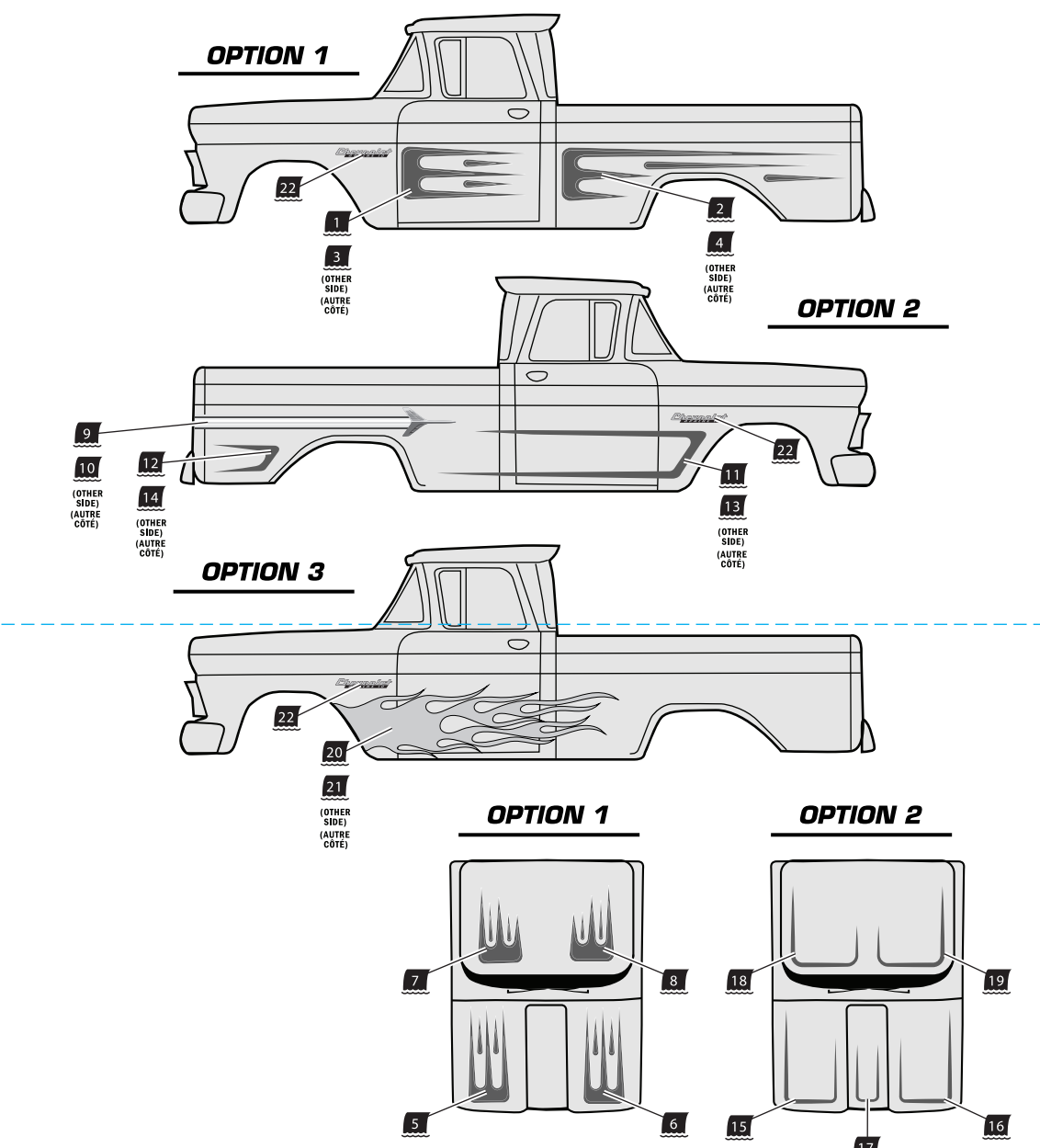
PAINT COLORS / COULEURS DE PEINTURE

A Semi-Gloss Black / Noir Semi-Glacé	G Light Blue / Bleu Clair	M Gloss Red / Rouge Glacé
B Gold / Or	H Wood Brown / Bois Brun	N Cast Iron Gray / Fronte Grise
C Silver / Argent	I Tan / Bronzer	O Med. Blue / Bleu Moyenne
D Flat Black / Noir Mat	J Chrome (Bright Silver) / Chromée (Brillant Argent)	IC Interior Color / Couleur Intérieure
E Aluminum / Aluminium	K Gloss White / Blanc Glacé	BC Body Color / Couleur Carrosserie
F Steel / Acier	L Charcoal Gray / Gris Charbon	

9B



DECAL PLACEMENT / EMBLACEMENT DES DÉCALCOMANIES



ROUND 2, LLC
4073 MEGHAN BEELER COURT
SOUTH BEND, IN 46628

For a complete list of our current model kits and more, visit:
round2corp.com

GENERAL MOTORS Trademarks used under license to Round 2, LLC. AMT and design and Round 2 and design are trademarks of Round 2, LLC. ©2024 Round 2, LLC, South Bend, IN 46628 USA. Product and packaging designed in the USA. Made in China. All rights reserved.

GENERAL MOTORS Marques déposées utilisées sous licence par Round 2, LLC. AMT and design est une marque déposée de Round 2, LLC. © 2024 Round 2, LLC, South Bend, IN 46628 États-Unis. Produit et emballage conçus aux USA. Fabriqué en Chine. Tous les droits sont réservés.

amt

CHEVY APACHE PICKUP

A1444M-200



KUSTOM KRUISERS

IMPORTANT

Before you begin to assemble your model kit, study the instructions carefully. This will help you to familiarize yourself with the part locations as you proceed. Prior to cementing parts together, be sure to "TEST FIT" them in order to assure proper alignment and also to check for excess "FLASH" that may occur along parting lines. Use a sharp hobby knife or file to remove flash if necessary. If you wish to paint your model, various sub-assemblies and components should be painted before any parts are attached. During assembly, you may note that the recommended color is stated after the part name. This model kit is molded from the finest high-impact styrene plastic. Use only paints and cements which are specifically formulated for styrene. Read all labels and warnings carefully. Because the cement will only adhere to bare plastic, it is necessary to remove any paint or "plating" from the area to which the cement is to be applied.

Avant de commencer à assembler votre maquette, prenez le temps de lire les instructions attentivement. Ceci vous permettra de vous familiariser avec l'emplacement des pièces au fur et à mesure que vous avancez. Avant de coller les pièces ensemble, effectuez un "TEST D'ASSEMBLAGE" afin de vous assurer de l'alignement et d'éviter les "BAVURES" qui pourraient se trouver le long des lignes de séparation. Utilisez un couteau de loisirs aiguisé ou une lime pour retirer les bavures si nécessaire. Si vous voulez peindre votre maquette, il faudrait peindre différents pré-assemblages et composants avant la mise en place d'une pièce quelconque. Durant l'assemblage, vous remarquerez peut-être que la couleur recommandée est énoncée après le nom de la pièce. Ce kit maquette est moulé à partir de plastique styrénique de grande qualité et résistant aux impacts. N'utilisez que des peintures et des colles spécialement formulées pour le styrène. Lisez attentivement toutes les étiquettes et tous les avertissements. Étant donné que la colle n'adhérera qu'au plastique nu, il est nécessaire d'enlever toute peinture ou tout "placage" des zones destinées à recevoir de la colle.

SYMBOLS/SYMBOLS

- 2** • Decal number / Numéro de la décalcomanie
- 502** • Part number / Numéro de la pièce
- C** • Paint this color / Peindre de cette couleur
- *** • Part# will locate here / Le numéro de pièce se trouve ici
- 2X** • Repeat several times / Répéter plusieurs fois
- ⊗** • Do not cement / Ne pas coller
- P** • Plated part / Pièce métallisée
- C** • Clear part / Pièce transparente
- R** • Red part / Pièce rouge

1A

FRONT / AVANT

