

UWAGA

Przy stosowaniu kleju i farb wszystkie prace należy wykonywać w przewietrzonym miejscu z dala od źródła ognia.
Odrobić częścioci wlewków nożem lub innym czystym narzędziem. Oczyścić lampę błyskową i wytrzeć punkty palnikiem iglowym i papier ścierny. Złóż model zgodnie z schemat montażu.
Dla ułatwienia montażu każda część jest oznaczona numerem. Po złożeniu zestawu mogą pozostać niewykorzystane części.

УВАГА

При використанні клею та фарб всі роботи проводити подалі від джерела вогню у провітреному місці, що добре провітритися.
Деталі відформовувати від ллівкової лопатки або іншим чистим інструментом. Зачистити об'єкти і місця зрізу за допомогою нафти та наждачного паперу. Будівництво моделі виконувати відповідно до схеми. Для зручності побудови кожна деталь позначена номером.
Після складання можуть залишитися невикористані деталі.

CAUTION

When you use glue or paint, do not use near open flame, and in well ventilated room. When you take parts off from the runner frame, use modelling scissors or cutter.
See the bottom of this column for the meaning of symbols.
Extra details can remain after assembling of the kit.



POWTOZ 2 DWA PZRY
MAKE 2PCS
2 TEILE FERTIGEN
EFFECTUER 2 PIECES
FARE DUE PEZZI
TEE 2 KPL
СДЕЛАЙ 2 ШТ
КІЛЬКІСТЬ РАЗІВ



NE UDZWAJ KLEJU
DO NOT CEMENT
NICHT KLEBEN
NE PAS COLLER
NON INCOLLARE
ELIMAA
LIIMAAJÄ
НЕ КЛЕІТИ



OPCJE
OPTIONAL
NACH BELIEBEN
FACOLTATIF
FACOLTATIVO
VALINNAIN/VAIKAINEN
VALBAR
ВАРІАНТИ



ZROBIC DZUPE
OPEN HOLE
ÖFFNEN
FAIRE UN TROU
FORO APERTO
AJAA REIKÄ
ÖRNNAHALET
ЗРОБИТИ ОТВІР



ODSAC
REMOVE
ENTFERNEN
RETRIER
SEPARARE
FOISTA
AVLAGSNA
ВІДКІРАТИ

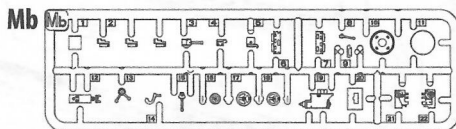
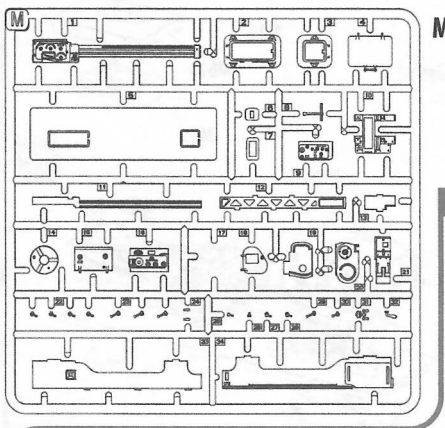


ZGINAC
BEND
BITTE BIEGEN
PLIER SUI VOUS PLAIT
PIEGARE
TAITA
BOCCA
ВИГНУТИ



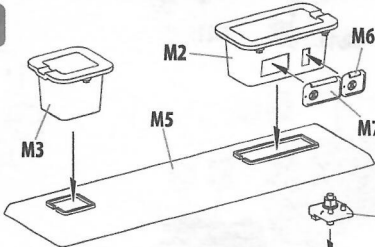
ZROB TO SAM
SCRATCHBUILD
AM MEISTEN ZU MACHEN
FAIRE LE PLUS
RENDITI
TEE ITSE
СДЕЛАЙ САМОМУ

PARTS

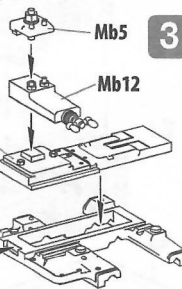


INSTRUCTIONS

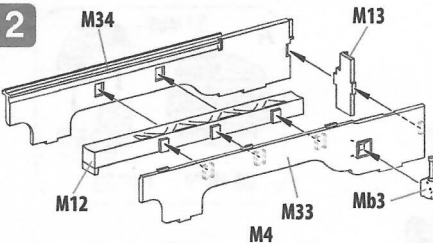
1



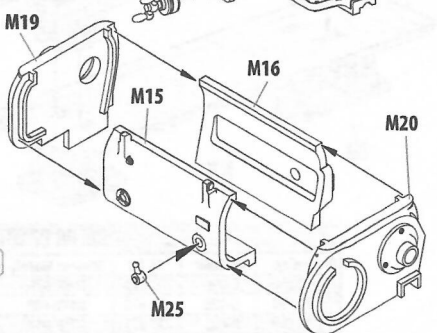
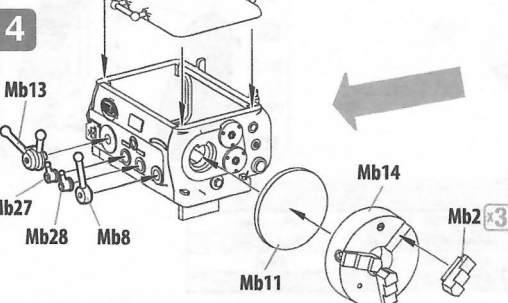
3

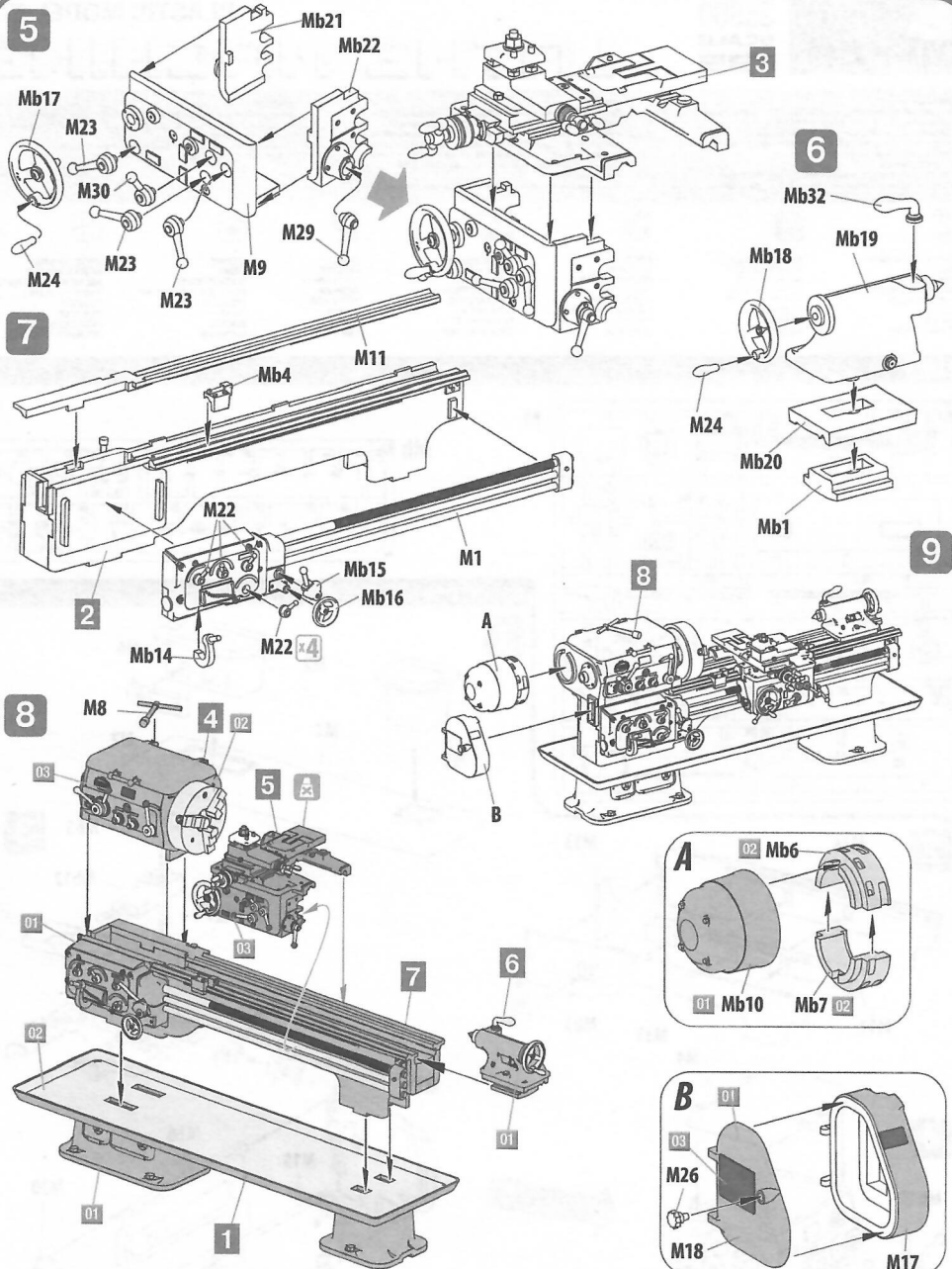


2



4





COLOR CHART

Nº	Vallejo	Mr. Color	AK RC	Mission Models	AMMO MIG	Tamiya	Color name
01	70.850	C-038	RC-023	MMP-025	A.MIG-0081	XF-82	Olive Green
02	70.864	C-028	AK-476	MMM-002	A.MIG-0191	XF-56	Steel
03	70.950	C-033	RC-001	MMP-047	A.MIG-0046	XF-01	Black