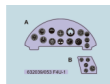
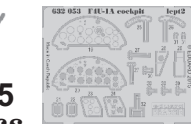
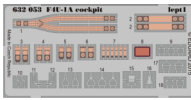
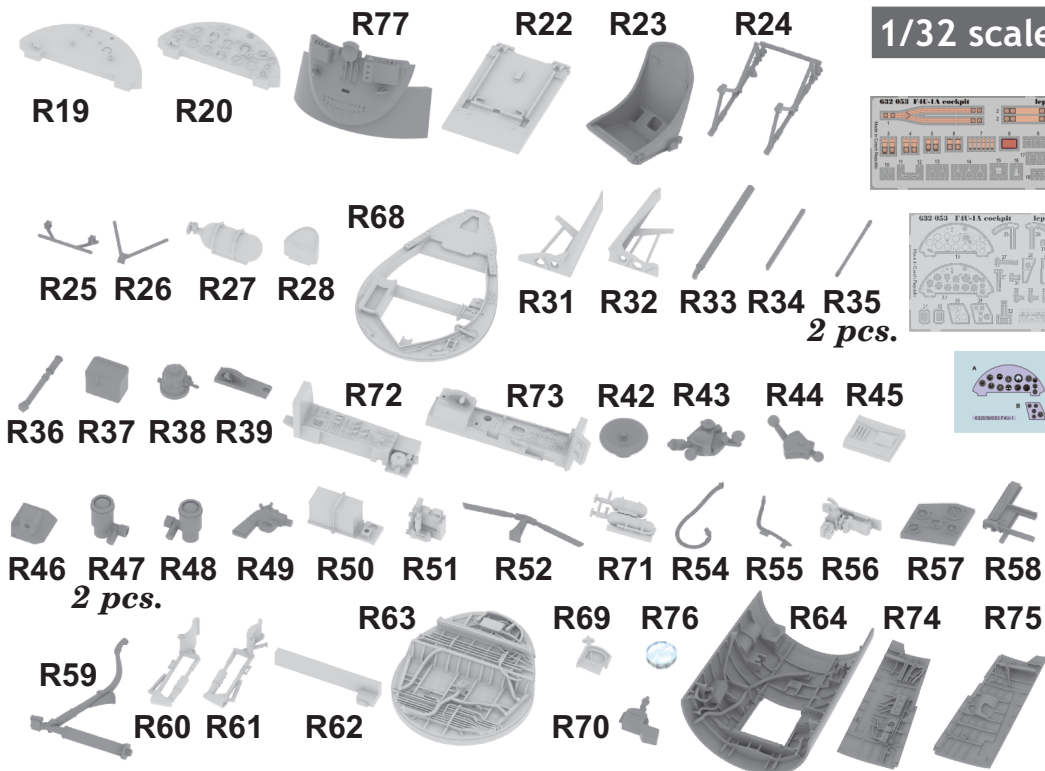


# 632 053 F4U-1A cockpit

For Tamiya kit - pro stavebnici Tamiya



1/32 scale



## COLOURS

GSI Creos (GUNZE)		Mr.METAL COLOR	
AQUEOUS	Mr.COLOR	Mr.METAL COLOR	
H 3	C 3	MC213	STAINLESS
H 77	C137	MC214	DARK IRON
	C 92	MC218	ALUMINIUM
	C119		
	C351		

This product contains metal and resin detail parts for upgrading scale plastic models. When selecting this set make sure that it is for the kit mentioned in product name as these sets are made specifically for that kit. When upgrading the model some cutting or corrections may be necessary for parts to fit accurately. **WARNING!** This set contains small and sharp parts. Work carefully in a ventilated and well-lit room. Safety glasses are recommended. This product is not suitable for children below 14 years of age.

Tento výrobek obsahuje leptané a odlévané detaily pro úpravu a vylepšení plastického modelu. Při výběru sady kovových detailů zkontrolujte, zda je určena pro model, který chcete upravit. Model, pro který je sada určena, je uveden v názvu výrobku. Pro přesnou aplikaci kovových a odlévaných dílů může být zapotřebí upravit díly upravovaného modelu. **POZOR!** Sada obsahuje malé ostré díly. Pracujte ve větrané a dobře osvětlené místnosti. Doporučujeme použití ochranných brýlí. Tento výrobek není vhodný pro děti mladší 14 let.

**eduard**  
435 21 Obrnice 170  
Czech Republic  
www.eduard.com



www.eduard.com

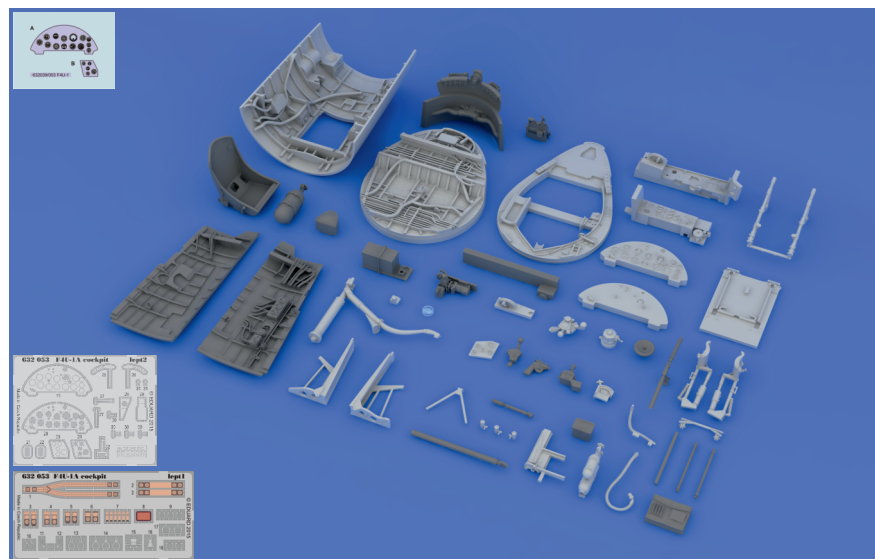
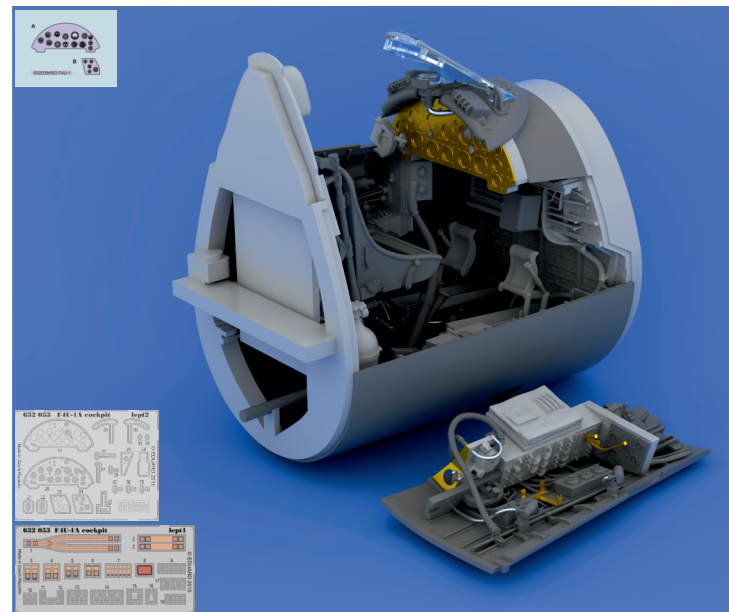


8 591437 149078 3

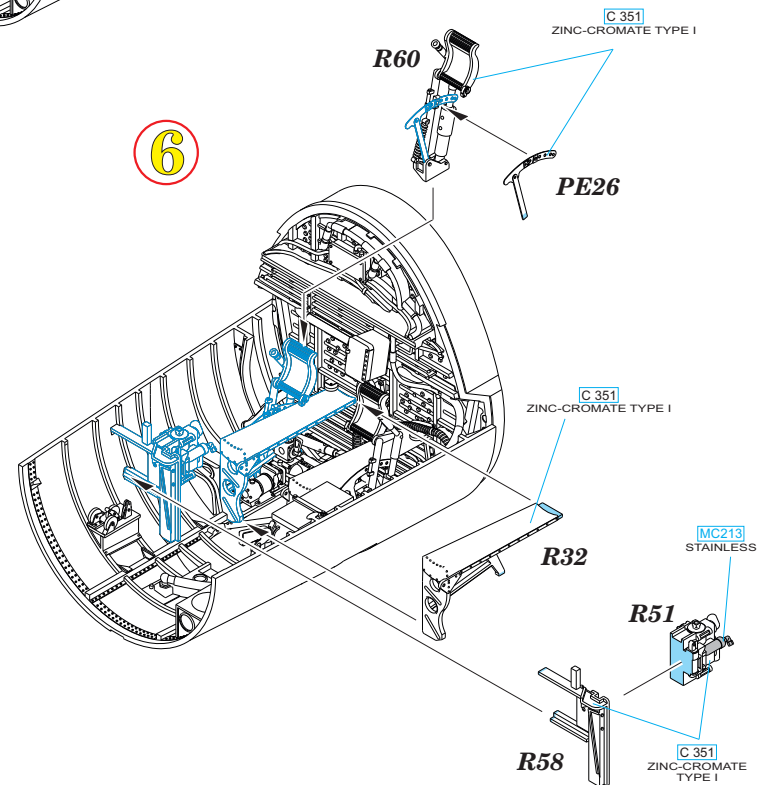
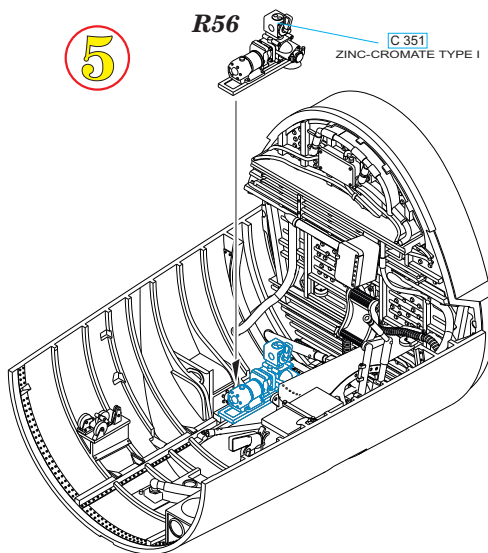
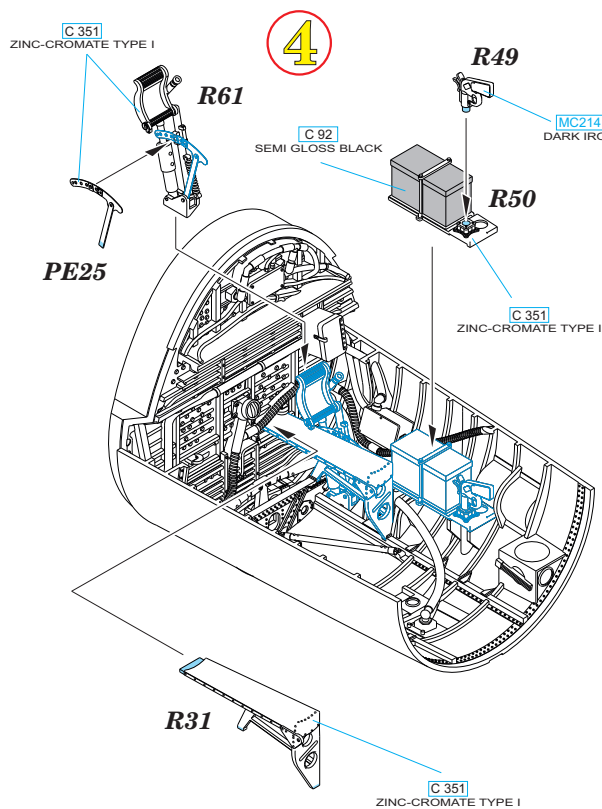
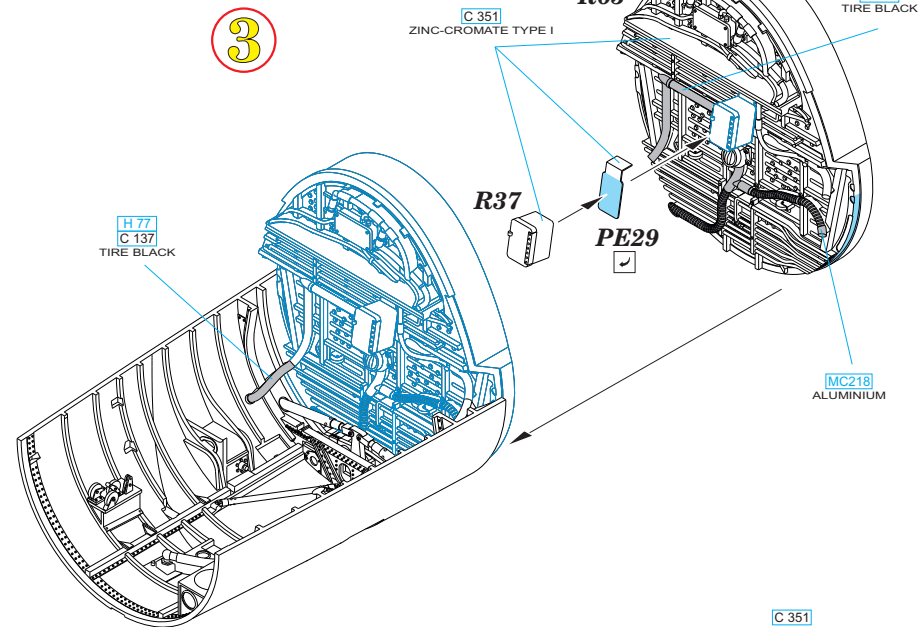
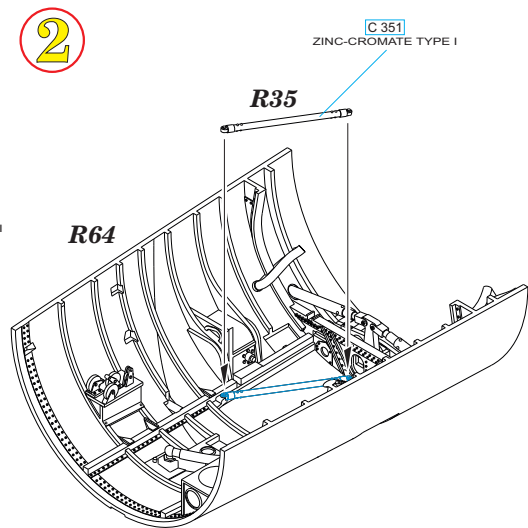
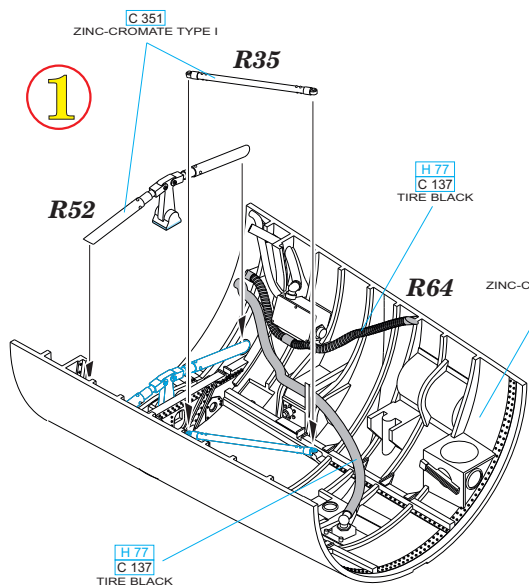
# 632 053 F4U-1A cockpit

For Tamiya kit - pro stavebnici Tamiya

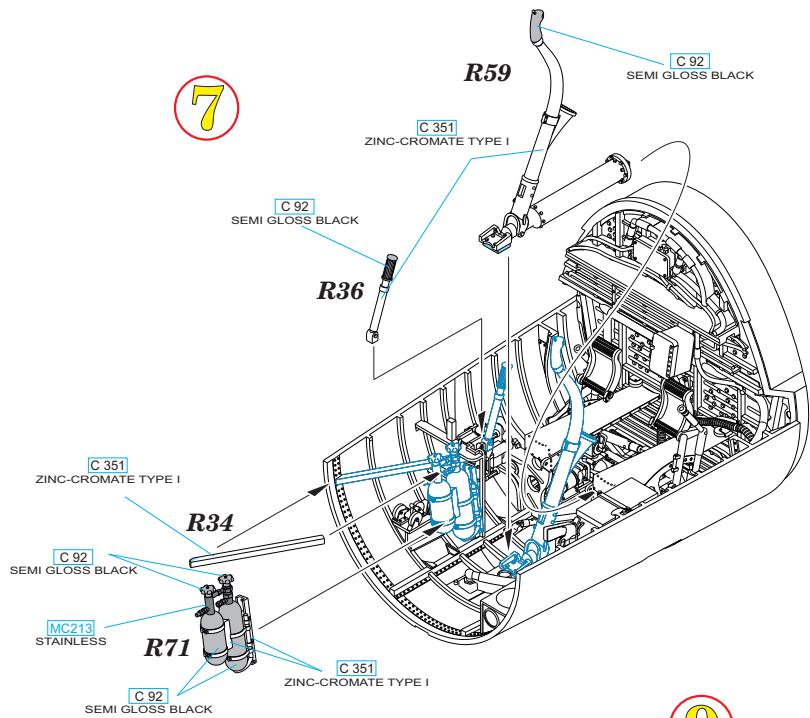
1/32



**BEST ~~BRASS~~ RESIN AROUND!**



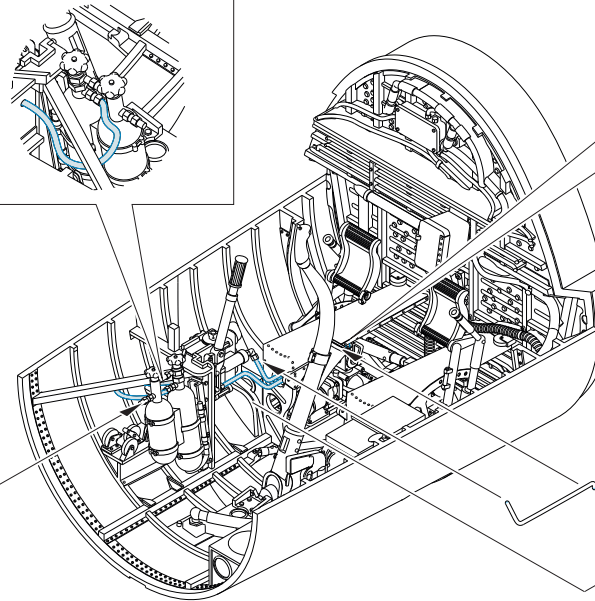
7



DIFFERENT ANGLE VIEW

8

wire  
Ø - 0,4mm  
l - 14mm

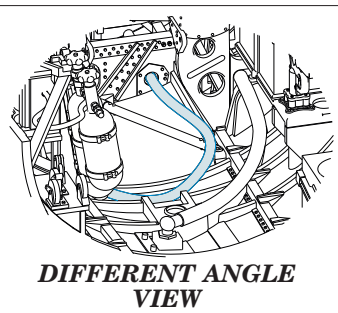
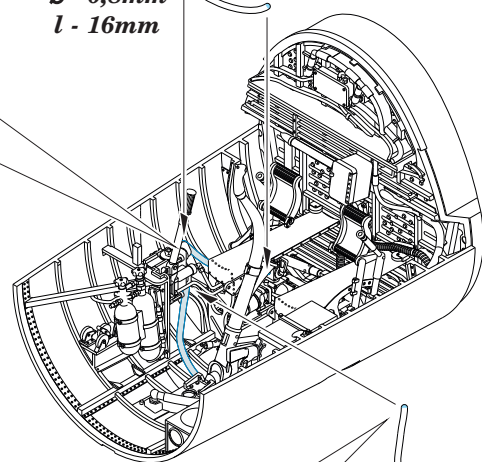
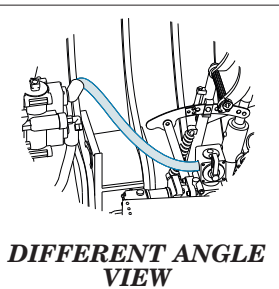


wire  
Ø - 0,4mm  
l - 14mm

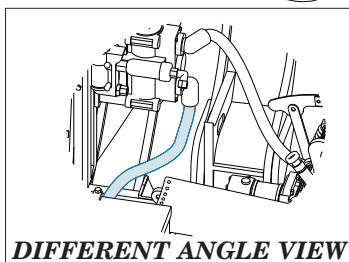
wire  
Ø - 0,4mm  
l - 18mm

9

wire  
Ø - 0,8mm  
l - 16mm



wire  
Ø - 0,8mm  
l - 41mm



10

C 92 SEMI GLOSS BLACK

R28

R68

C 351 ZINC-CROMATE TYPE I

C 92 SEMI GLOSS BLACK

C 92 SEMI GLOSS BLACK

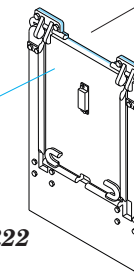
R27

C 92 SEMI GLOSS BLACK

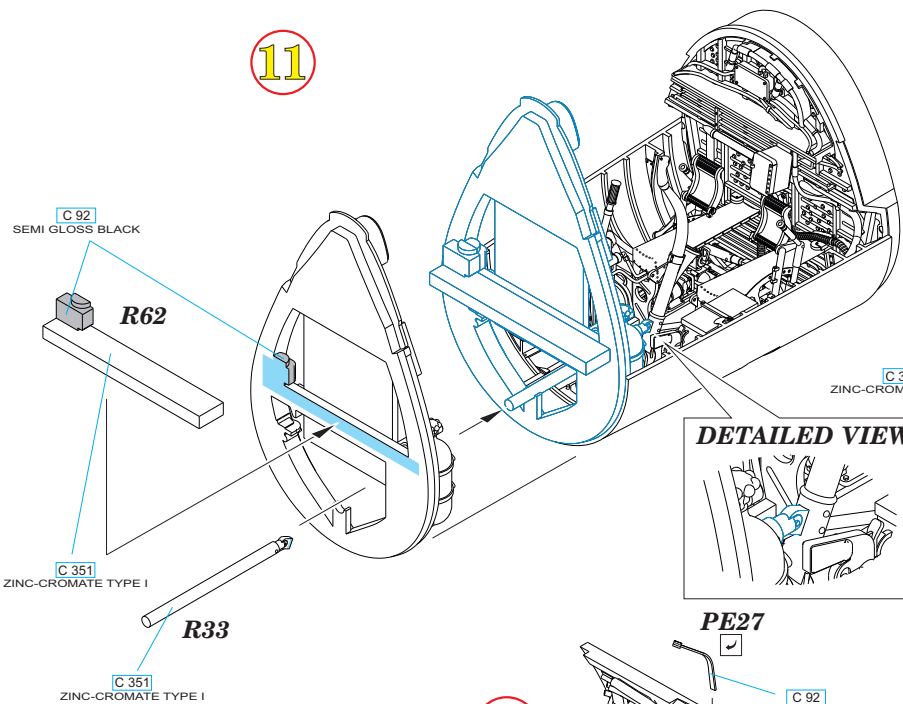
MC218 ALUMINIUM

C 351 ZINC-CROMATE TYPE I

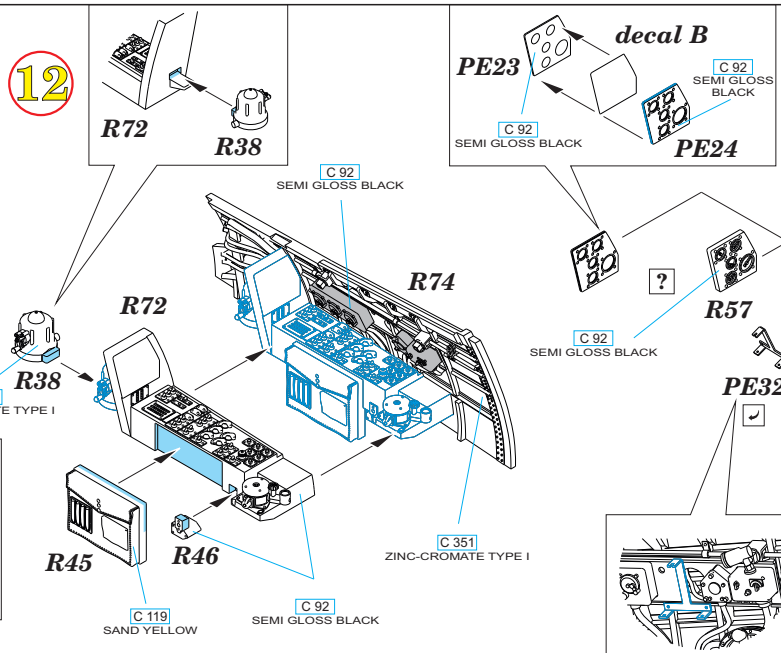
R22



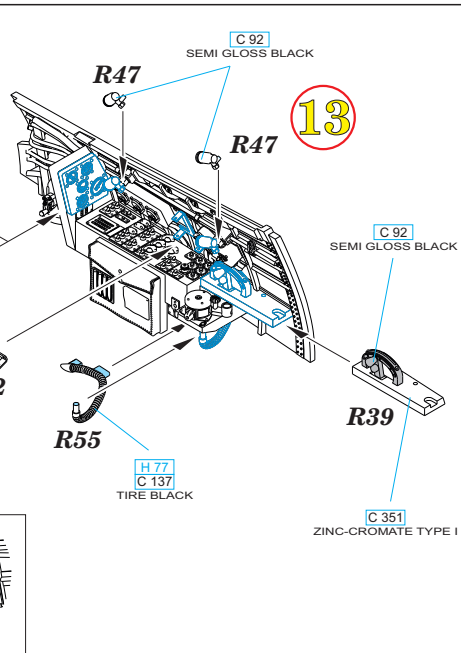
11



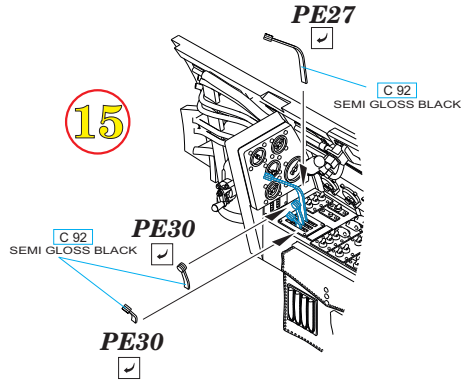
12



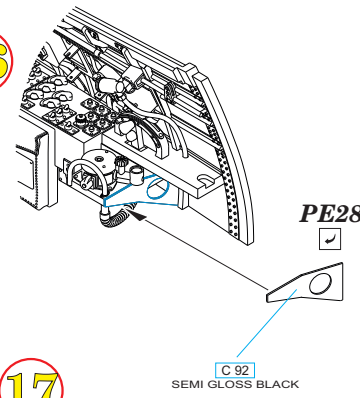
13



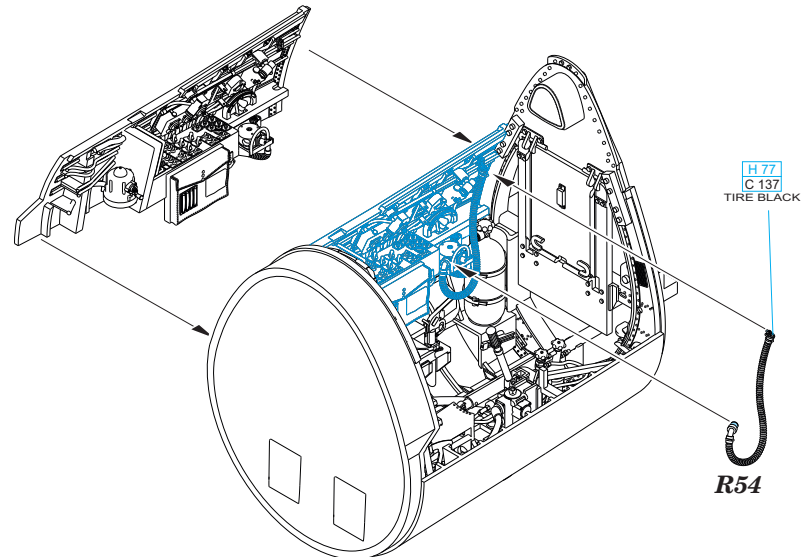
15



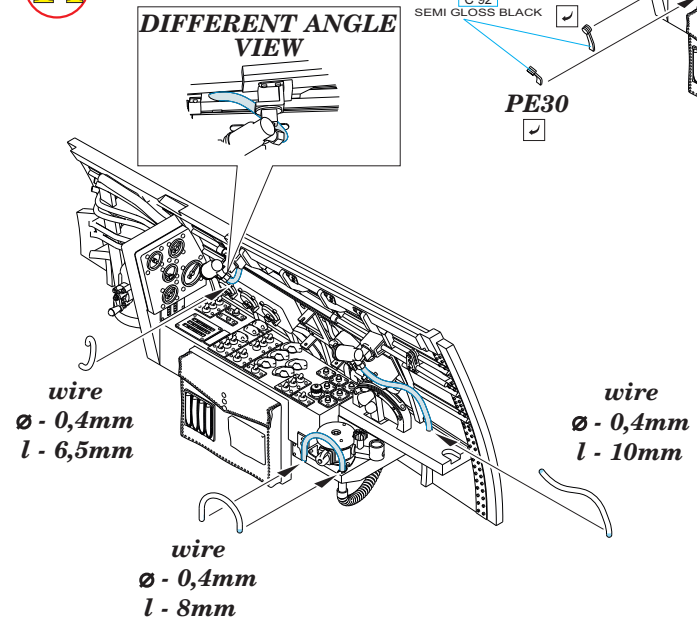
16



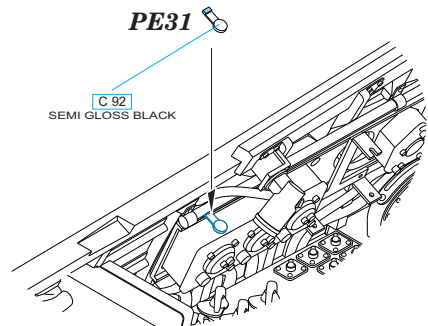
18



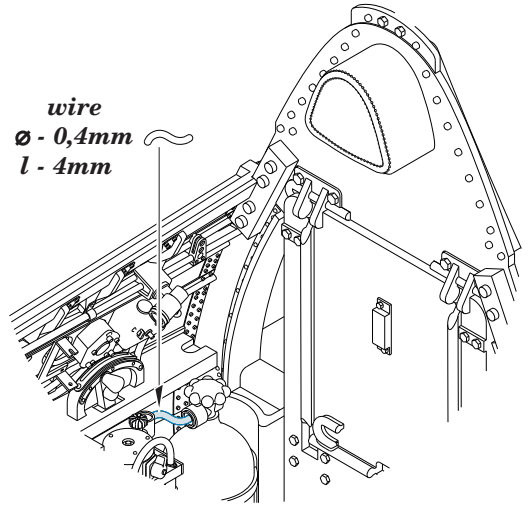
14



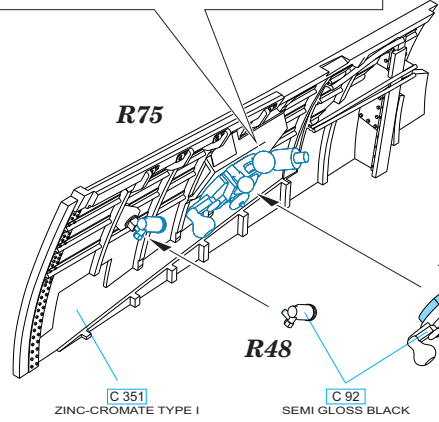
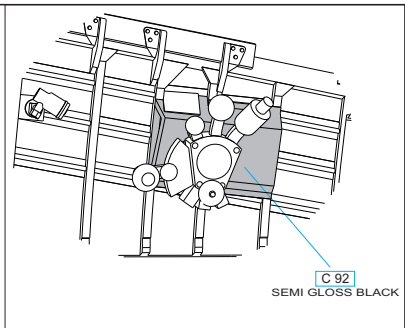
17



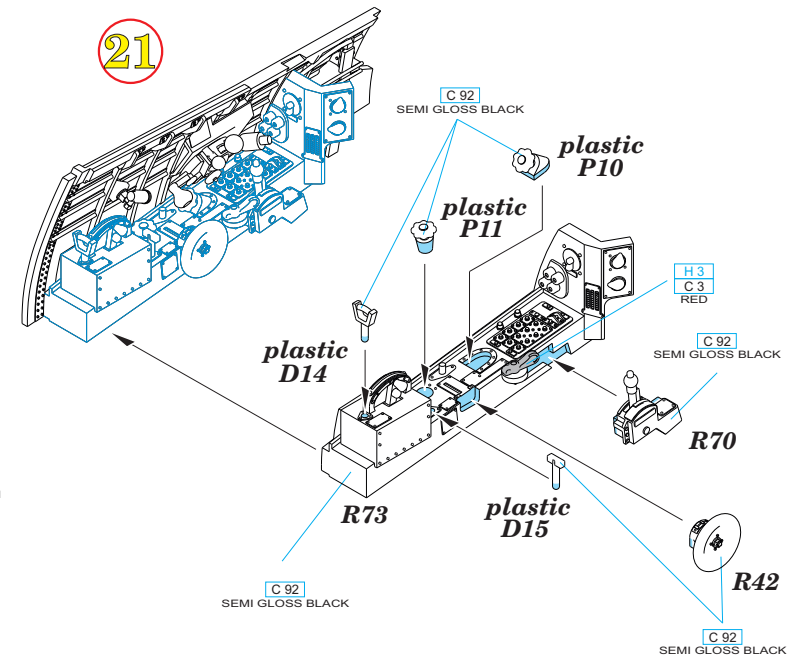
19



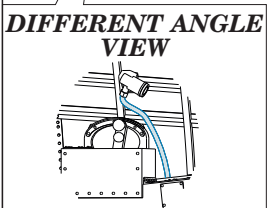
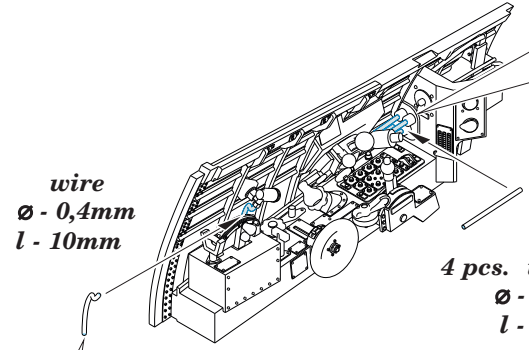
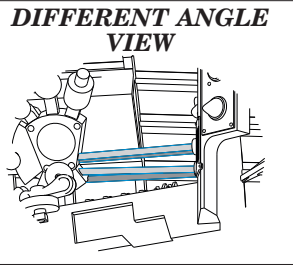
20



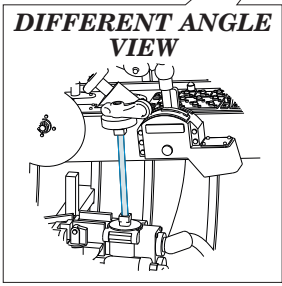
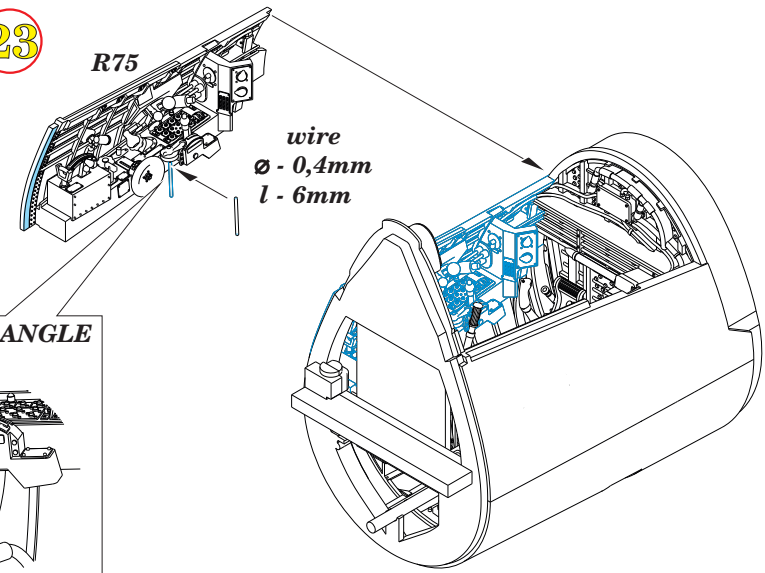
21



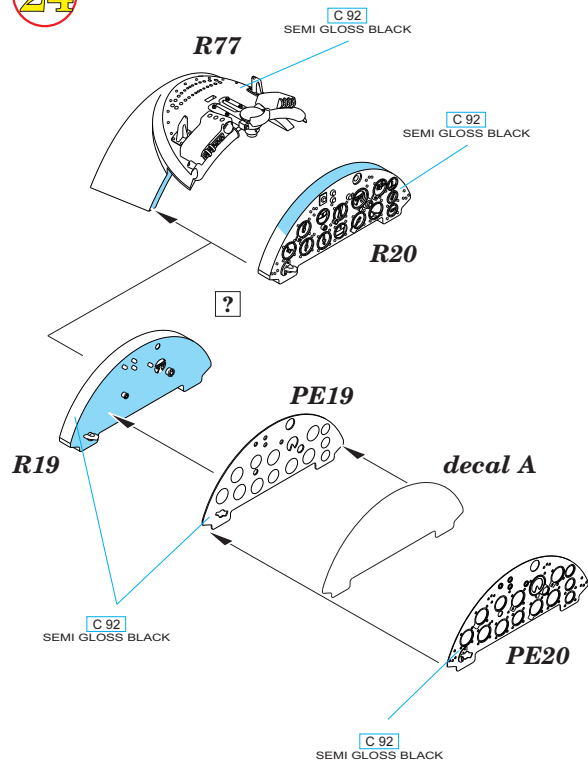
22



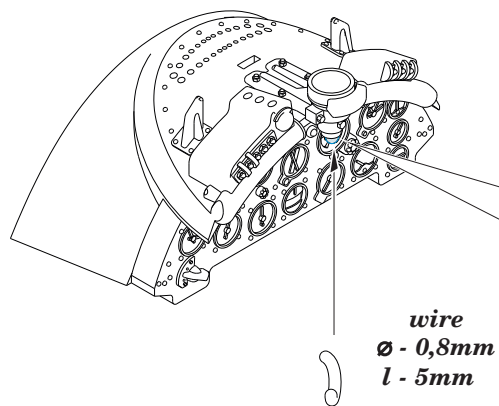
23



24

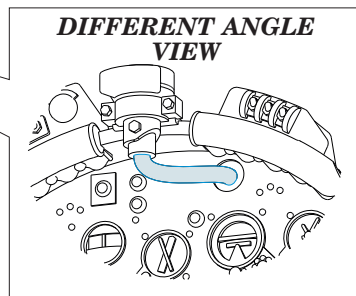
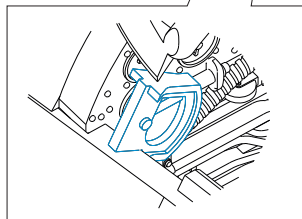
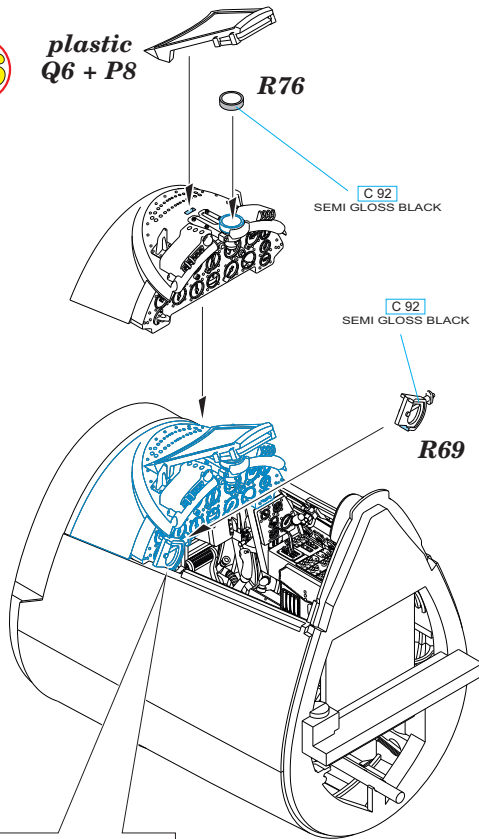


25

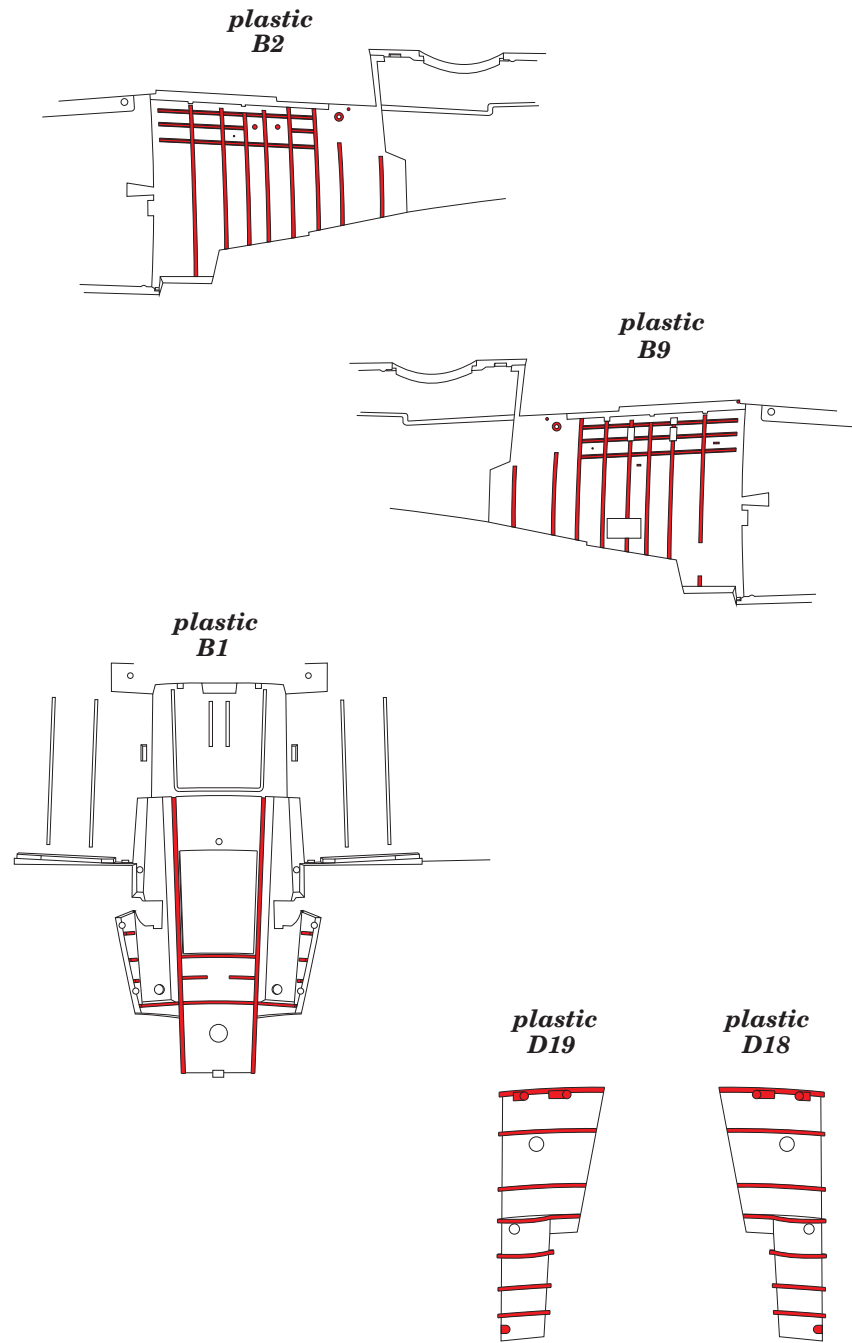


26

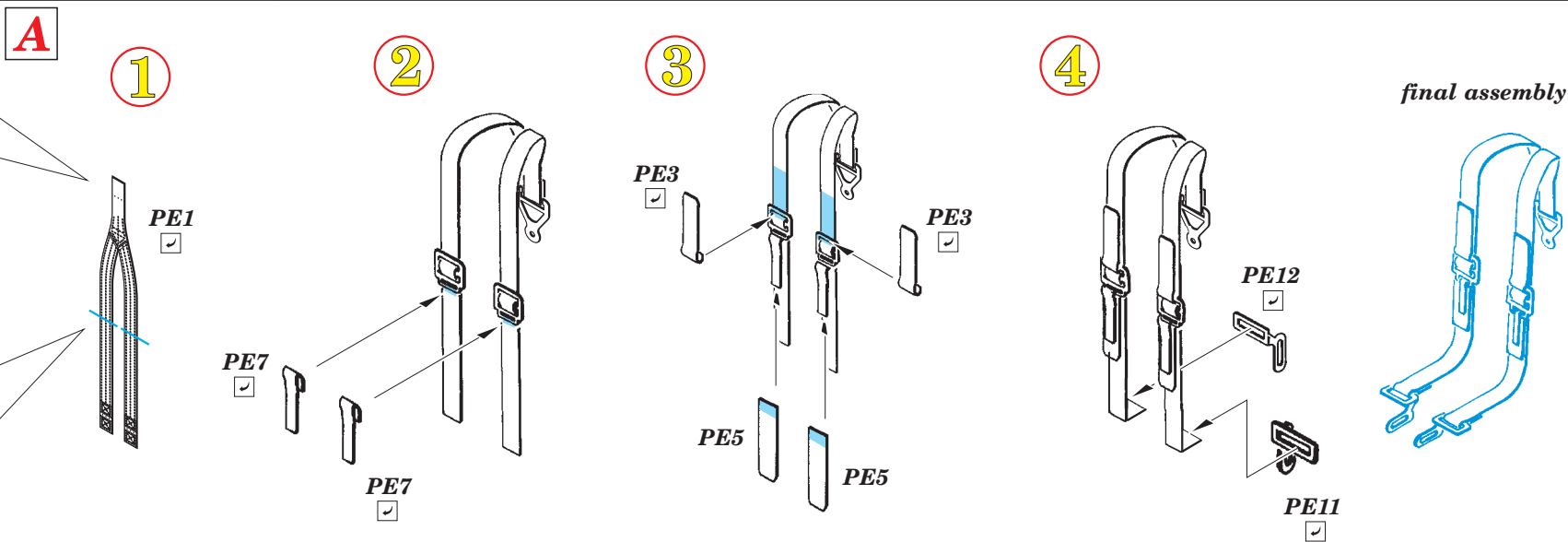
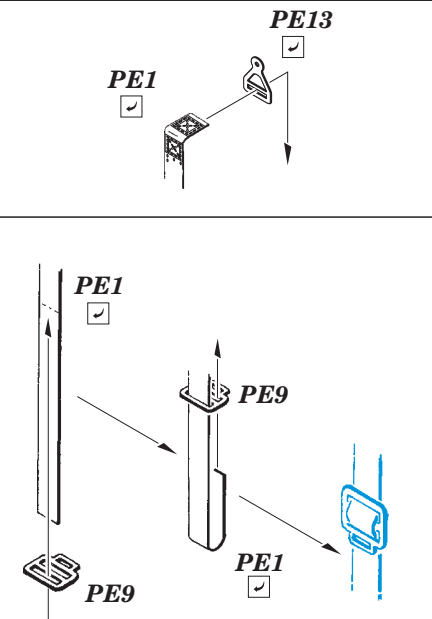
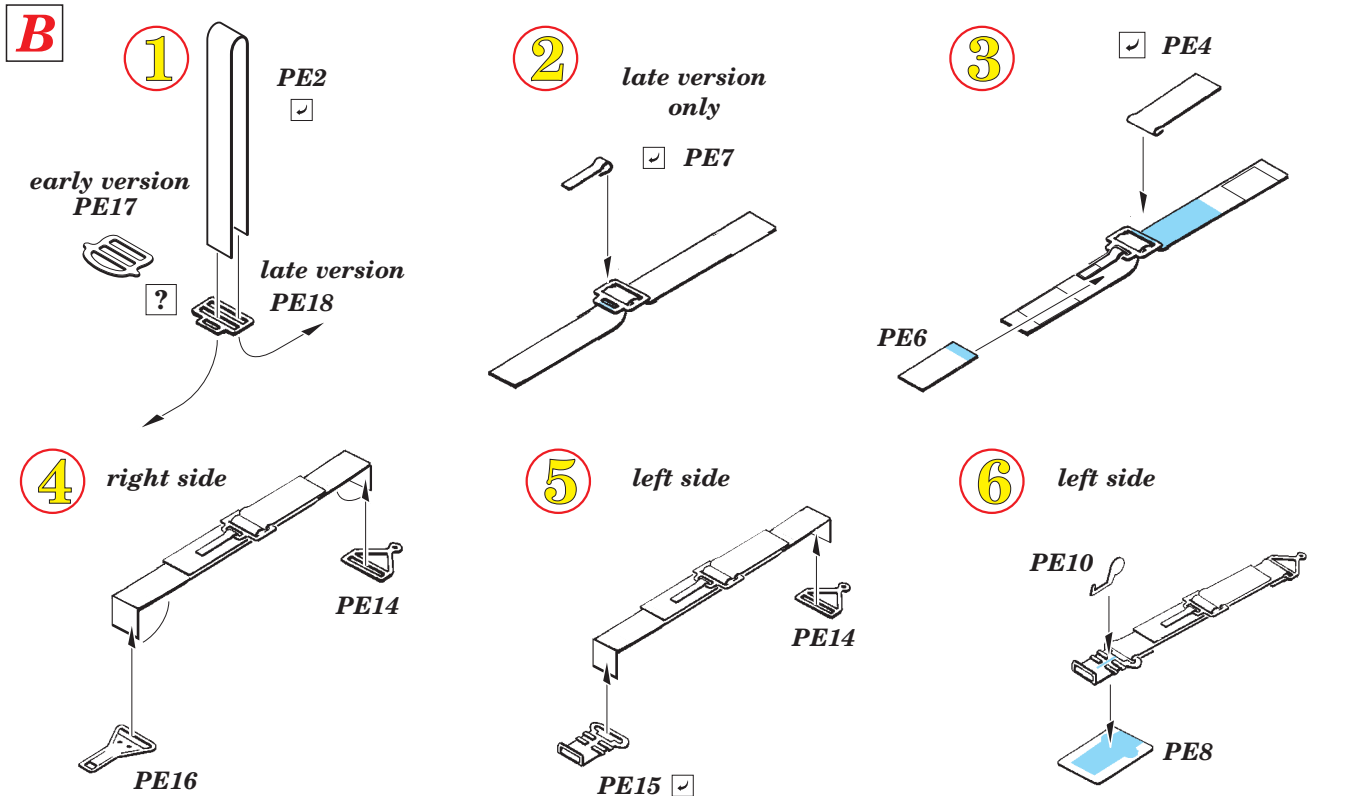
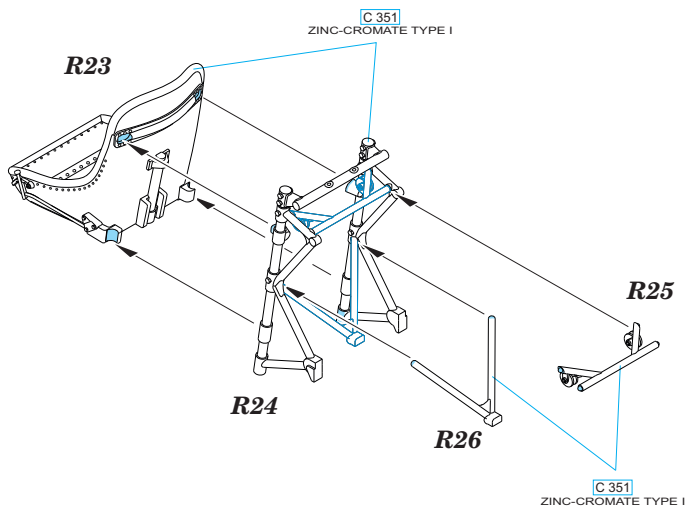
plastic Q6 + P8



27



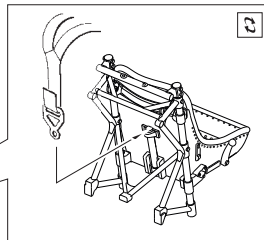
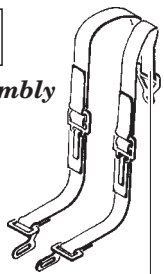
REMOVE ODSTRANIT	BEND OHNOUT	SYMMETRICAL ASSEMBLY SYMETRICKA MONTAZ
GRIND OBROUSIT	OPTION VOLBA	SCRIBE THE PANEL AND HOLES RYTI
DRILL HOLE VRTAT OTVOR	REPLACE NAHRADIT	REVERSE SIDE OTOČIT



28

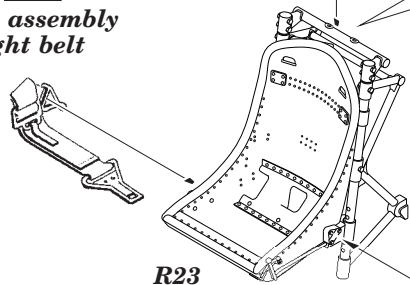
A

final assembly



B

final assembly  
right belt



R23

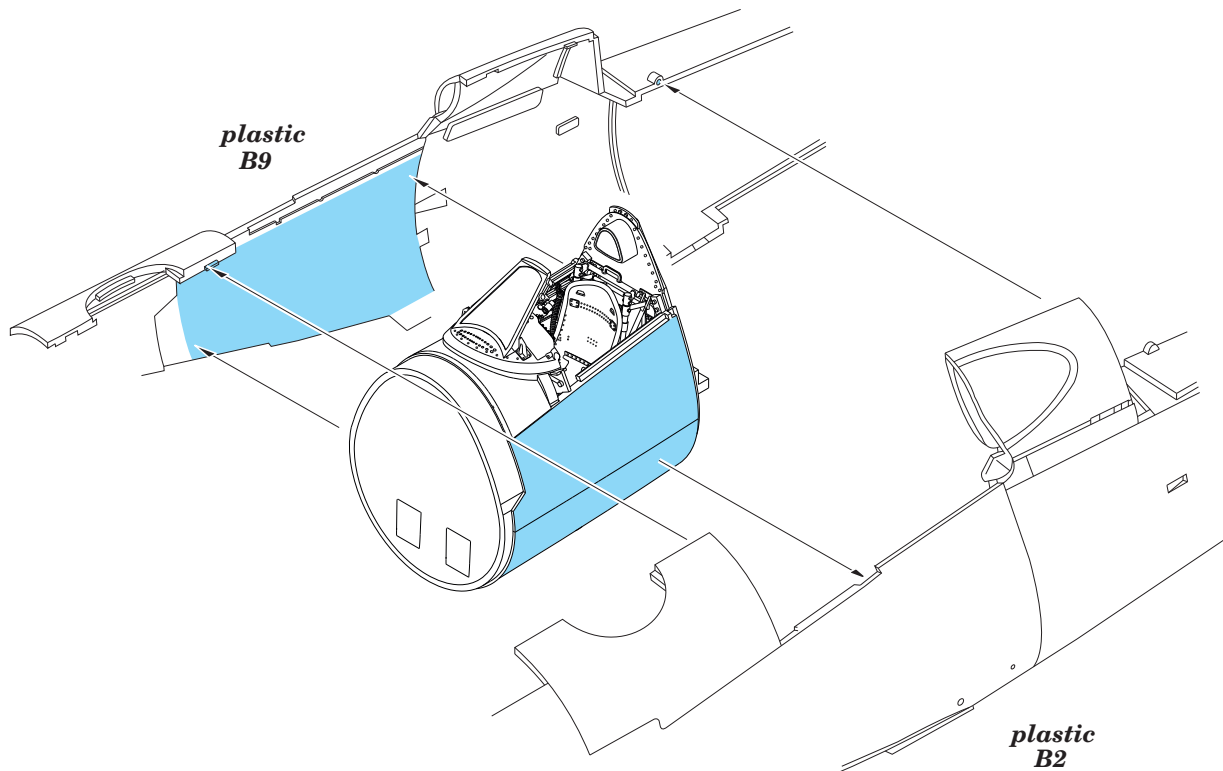
B

final assembly  
left belt



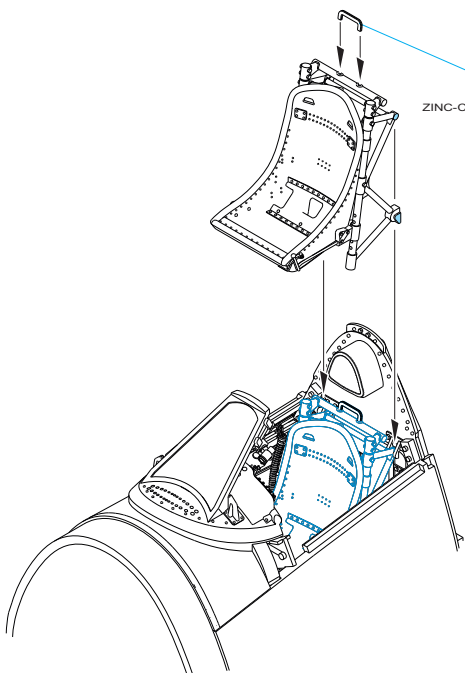
30

plastic  
B9



29

PE21



C 351  
ZINC-CROMATE TYPE I