

Messerschmitt Bf 109D

HC1568 • 1:48 • WWII German Fighter

Messerschmitt Bf 109D's first saw combat in the Spanish Civil War, and many soldiered on in the early phases of World War II. Kit features: detailed cockpit • landing gear • precise moldings • authentic markings.

Le Messerschmitt Bf 109D effectua ses premiers combats durant la guerre civile espagnole, alors que d'autres étaient utilisés comme avion de chasse au début de la deuxième guerre mondiale. Particularités du kit: • l'intérieur détaillé • train d'atterrissage très détaillé • moulage précis • les marques authentiques.

Il Messerschmitt Bf 109D combatté daprima nella guerra civile spagnola, e molti servirono durante la prime fasi della il 2° guerra mondiale. Caratteristiche del modello: • carlinga dettagliata e carrello di atterraggio • dettagli incisi • decals autentici.

Die erste "Feuertaufe" erlebte dieses Muster im Spanischen Bürgerkrieg bei der "Legion Condor" und wurde danach mit der deutschen Luftwaffe im 2. Weltkrieg eingesetzt. Der Bausatz enthält: • detailliertes Cockpit und Fahrwerk • fein eingravierte Details • authentische Abziehbilder.

Messerschmitt Bf 109D combatió por primera vez en la Guerra Civil Española y muchos pilotearon las unidades de caza en Alemania durante la primera fase de la 2° Guerra Mundial. Características del kit: • se detallan la cabina del piloto y el aterrizador • marcas auténticas.

 cyanoacrylate glue collier cyanoacrylate Cyanoacrylate Kleben incollare cyanoacrylate pegar cyanoacrylate	 cut couper schneiden tagliare cortar	 bend plier sich biegen piegare doblar	 file / sand poncer verspachteln levigare lijar	 weight a lester Gewicht zavorra lastre	 drill or pierce percer bohren forare agujerear	 two deux zwei due dos
 painting instructions mode d'emploi Anleitungen der Farben istruzioni per la verniciatura instrucciones sobre la pintura	 caution! attention! vorsichten! attenzione! atención	 alternative en option Alternativ alternativo alternativa	 cement collet Kleben incollare pegar	 paint peindre bermalen verniciare pintar	 decal decalcomania Abziehbild decalcomania calcomanias	 no! no! nein! no! ¡no!

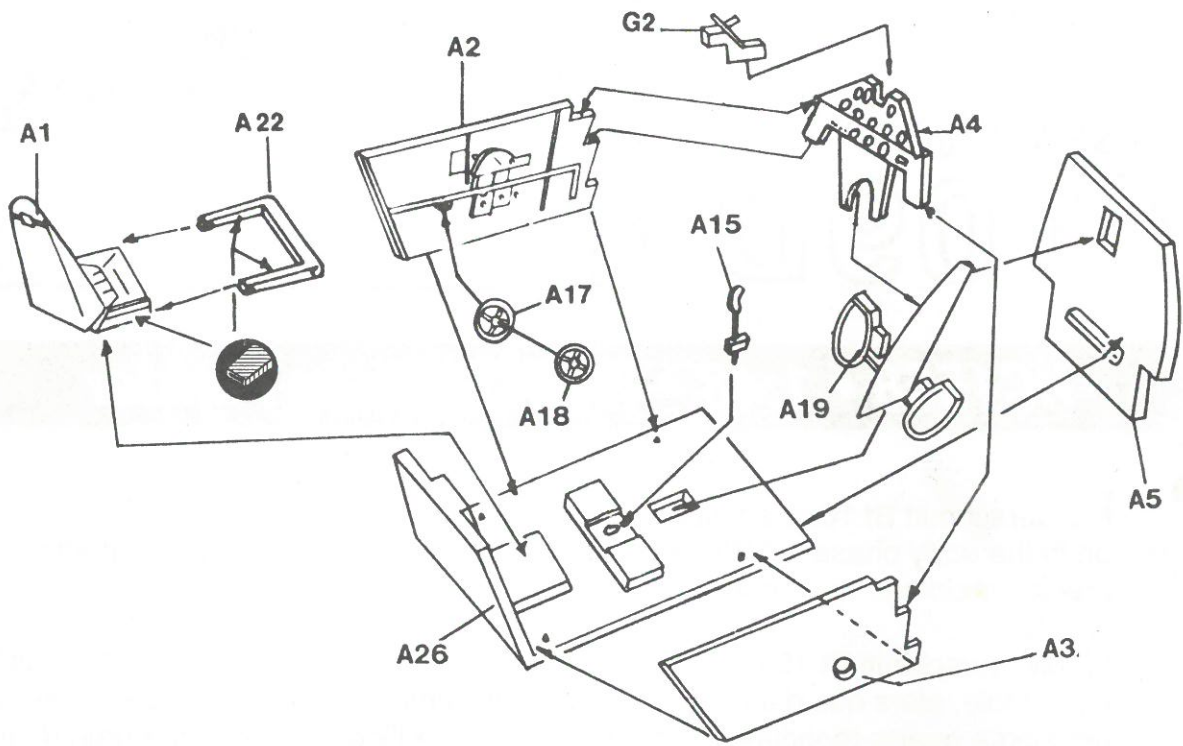


Read This Before You Begin!
 • study the assembly drawings
 • each plastic part is identified by number
 • check the fit of each piece before cementing
 • do not use too much cement to join parts
 • model may be painted to match box illustration

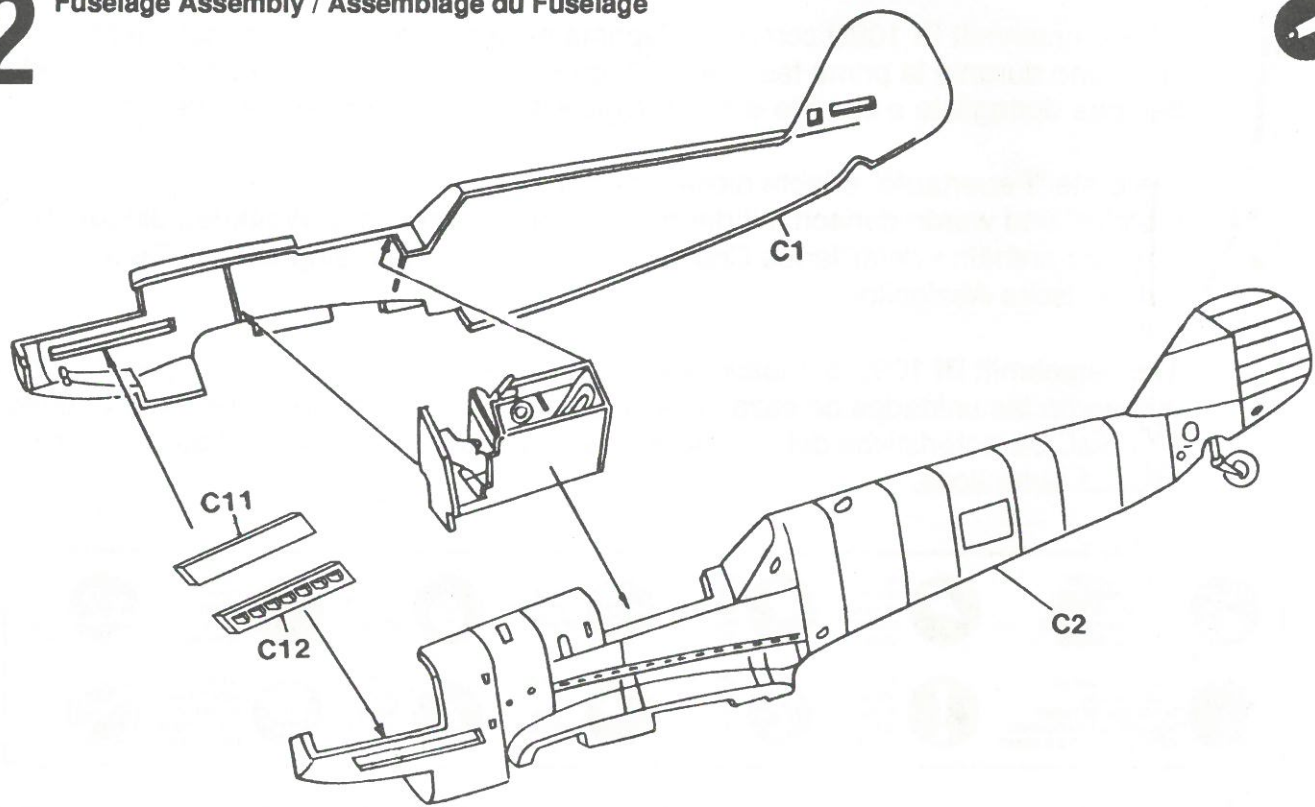
Lisez Ce Qui Suit Avant De Commencer Le Montage!
 • étudier les schémas d'assemblage
 • chaque pièce plastique porte un numéro d'identification
 • contrôler que chaque pièce soit bien conforme avant de la coller à sa place
 • utilisez uniquement une colle spéciale pour polystyrène
 • le modèle peut être peint conformément aux illustrations de la boîte

Vor Zusammenbau lesen sie bitte!
 • studiere die Bauanleitung
 • die Plastikteile sind gekennzeichnet durch ihre Nummern
 • vor dem Kleben prüfe ob die Teile zusammenpassen können
 • benutze nicht zuviel Klebstoff
 • die Bemalung des Modells kann auf dem Becketbild zeigen

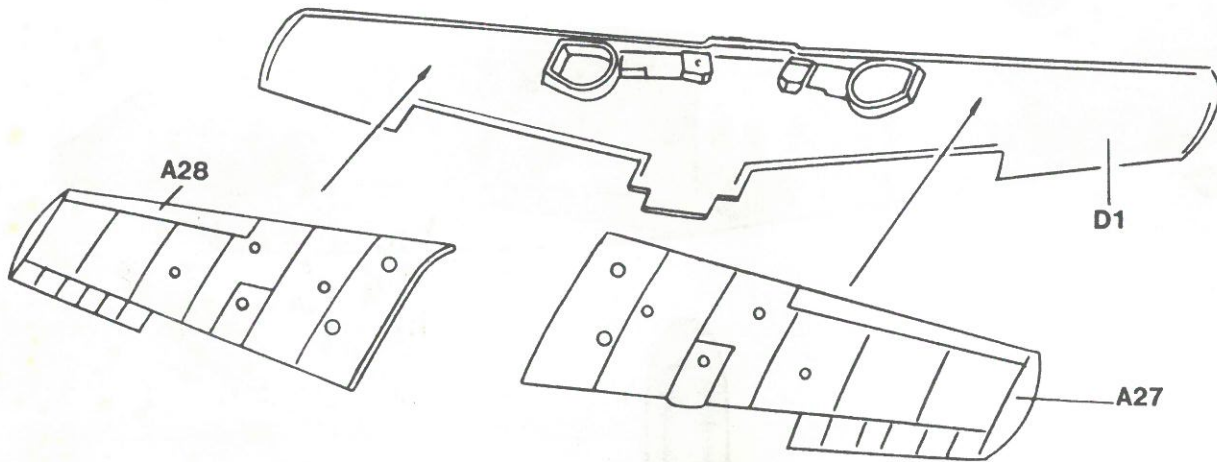
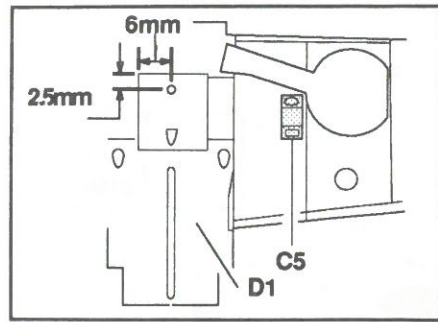
1 Cockpit Assembly / Assemblage de L' Interieur



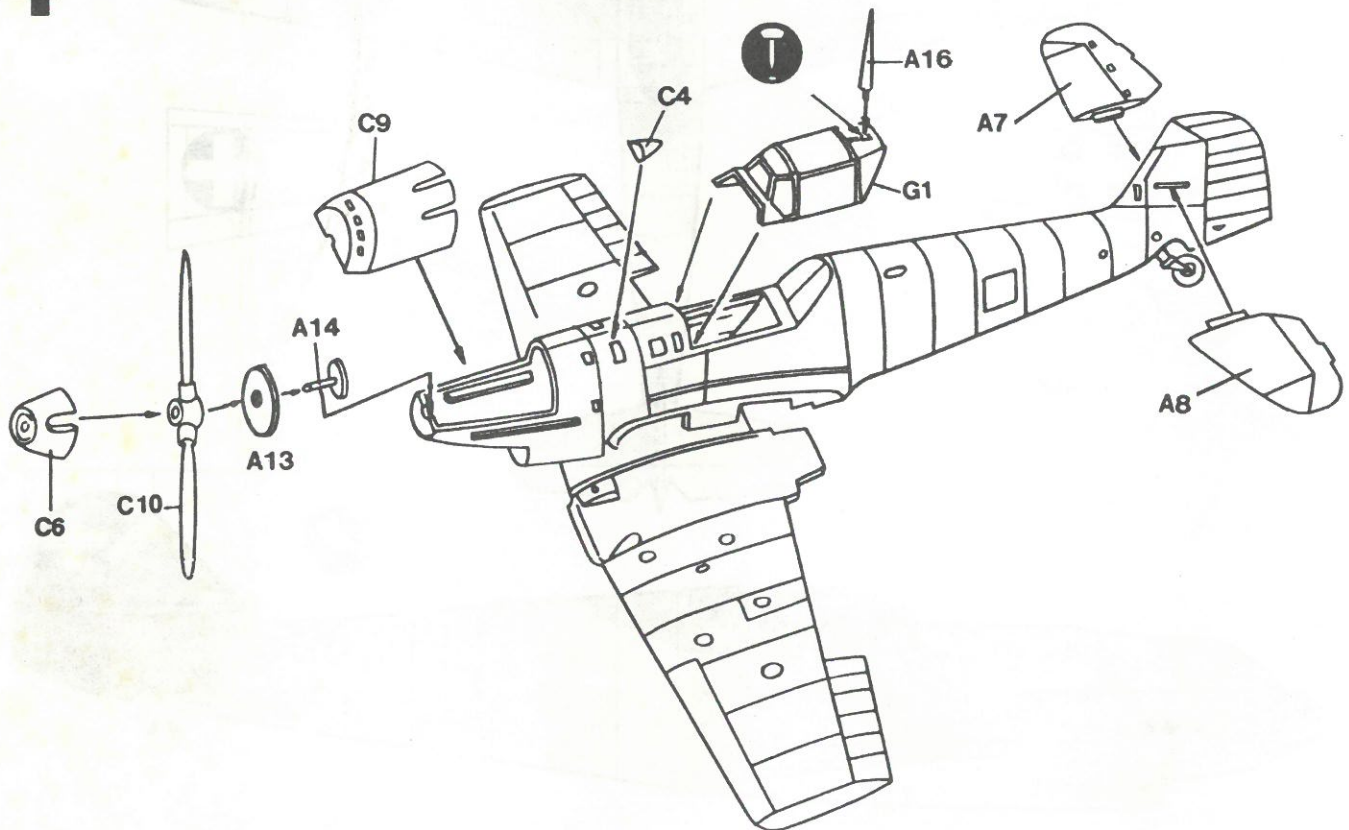
2 Fuselage Assembly / Assemblage du Fuselage



3 Wing Assembly / Assemblage des Ailes

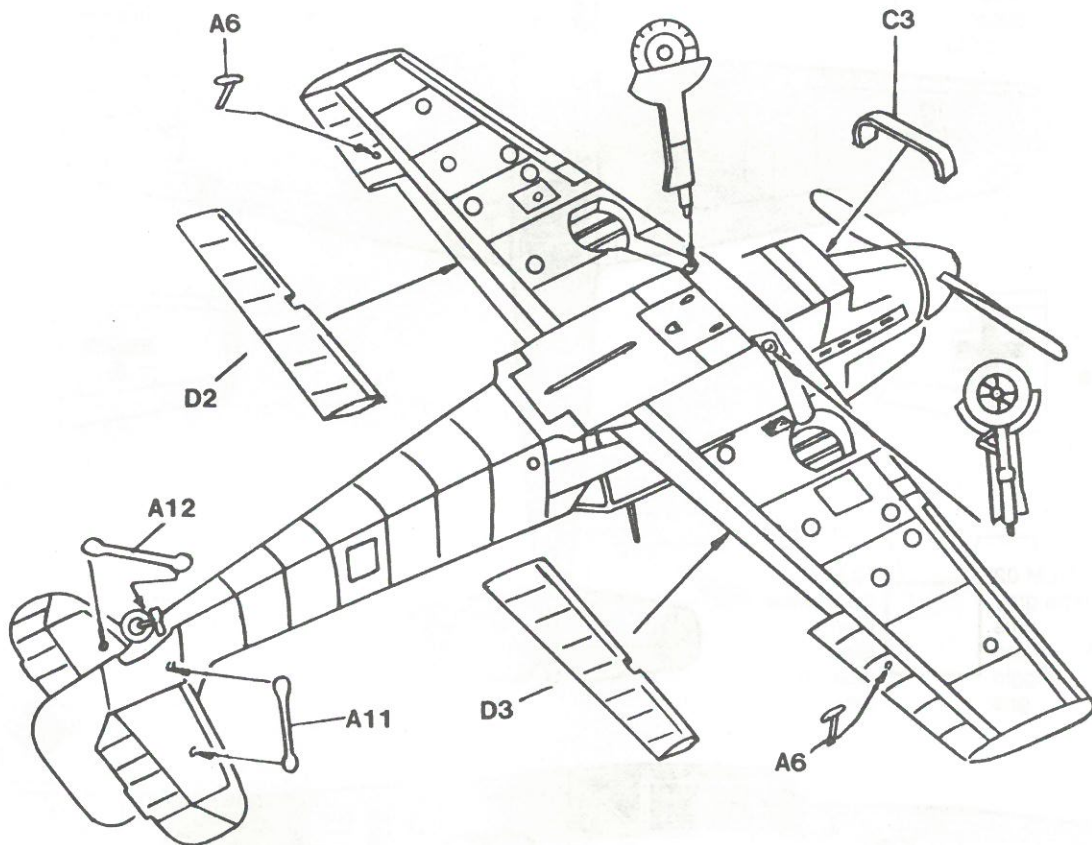
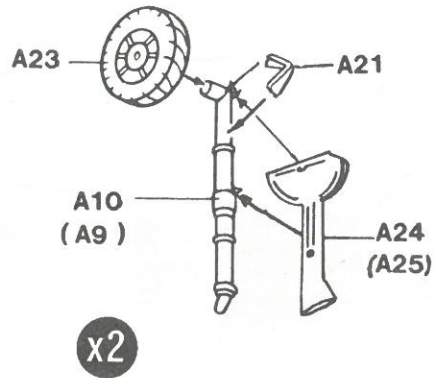
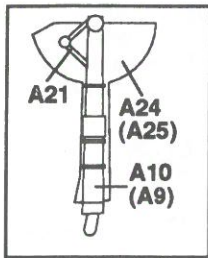


4 Wing, Fuselage & Propeller Engine Assembly Assemblage Ailes, Fuselage & de Hélice Moteur



5

Landing Gear Assembly / Train D' Atterrissage Bomb Assembly / Assemblage Bombe



Camouflage & Markings • Appliques et Couleurs

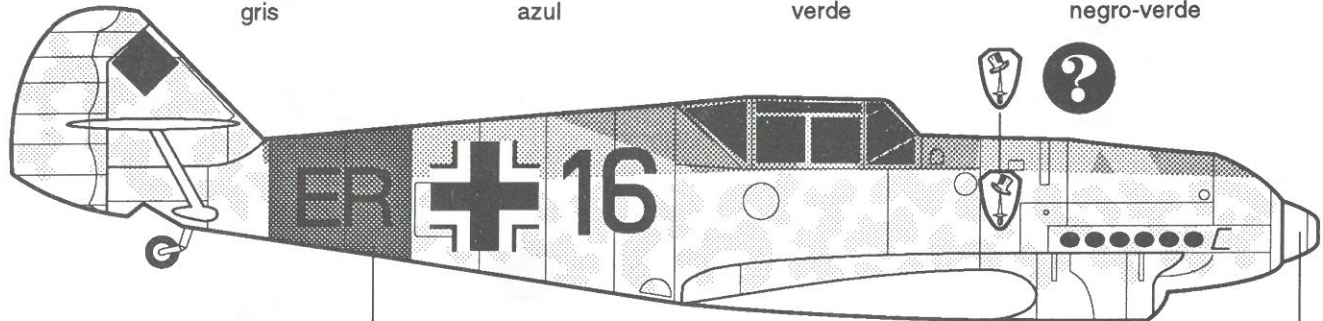
I Bf 109D, Jagdfliegerschule 1, Germany, 1940

RLM 02
matte gray
gris
Grau
griggio
gris

RLM 65
matte blue
bleu
Blau
azzurro
azul

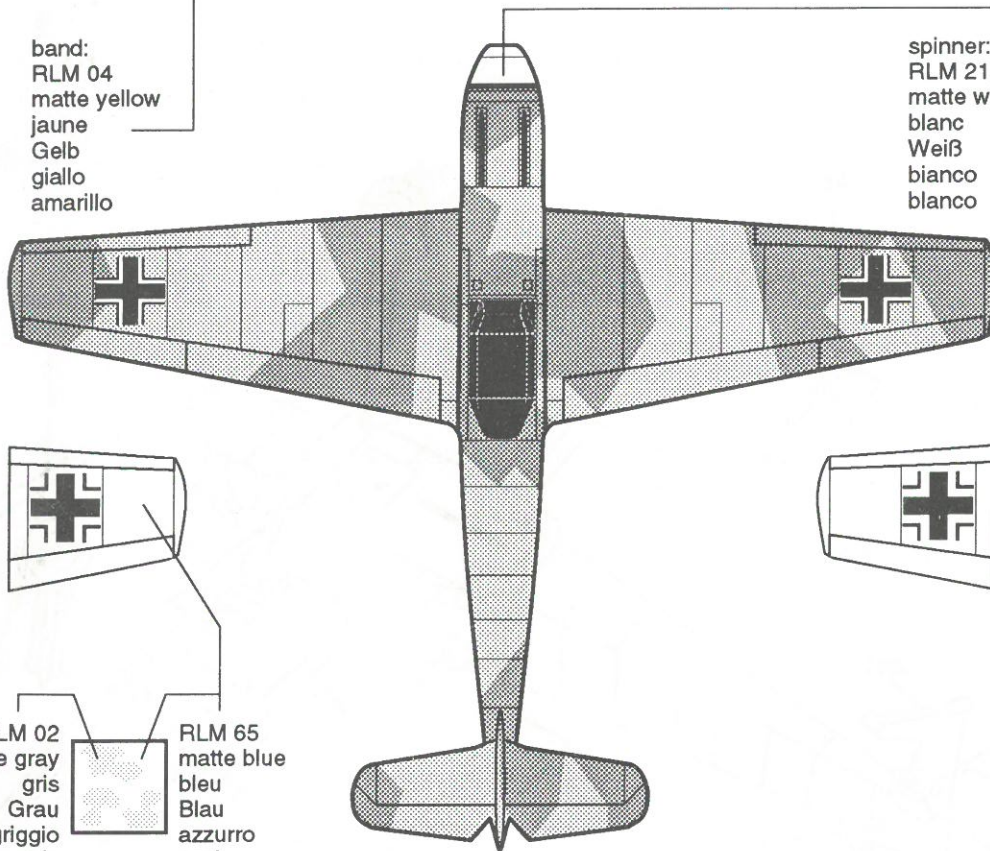
RLM 71
matte green
vert
Grün
verde
verde

RLM 70
matte black-green
noir-vert
Schwarzgrün
negro-verde
negro-verde



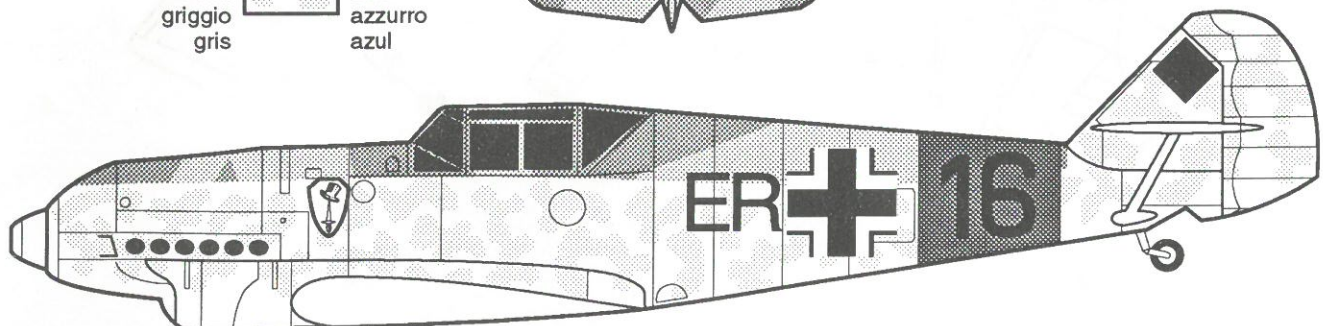
band:
RLM 04
matte yellow
jaune
Gelb
giallo
amarillo

spinner:
RLM 21
matte white
blanc
Weiß
bianco
blanco



RLM 02
matte gray
gris
Grau
griggio
gris

RLM 65
matte blue
bleu
Blau
azzurro
azul



II Bf 109D, Switzerland, 1940

RLM 65
matte blue
bleu
Blau
azzurro
azul

RLM 71
matte green
vert
Grün
verde
verde

RLM 70
matte black-green
noir-vert
Schwarzgrün
negro-verde
negro-verde

