

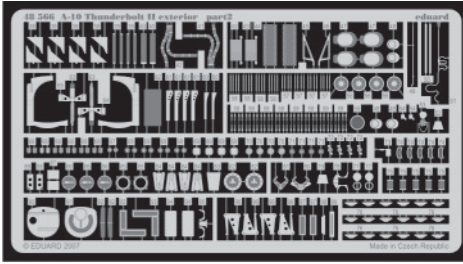
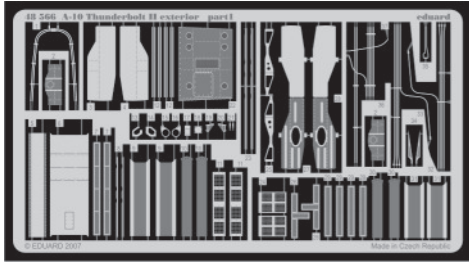


# A-10 Thunderbolt II exterior

1/48 scale detail set for Italeri kit • sada detailů pro model 1/48 Italeri

eduard

48 566



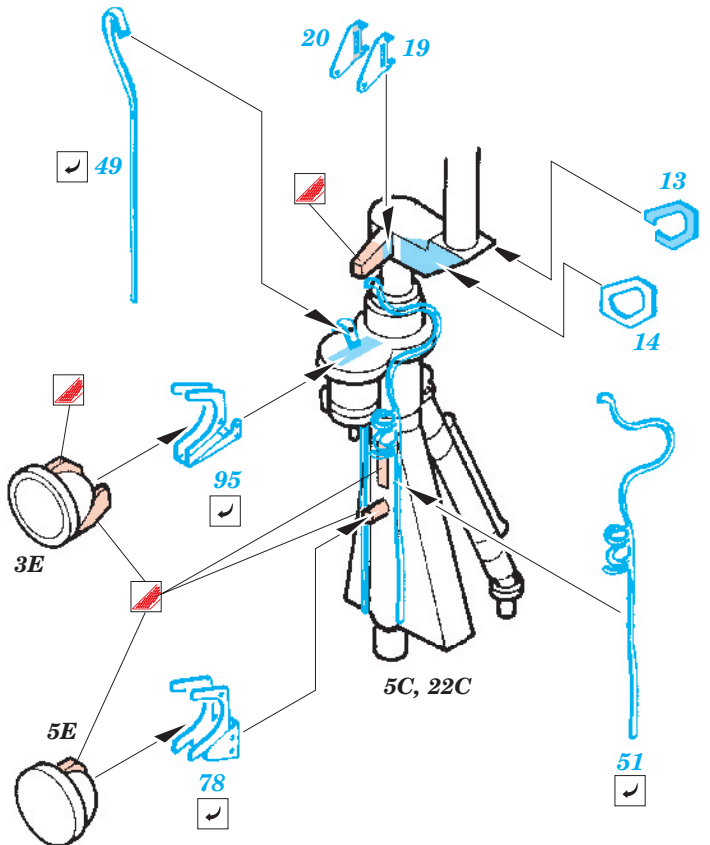
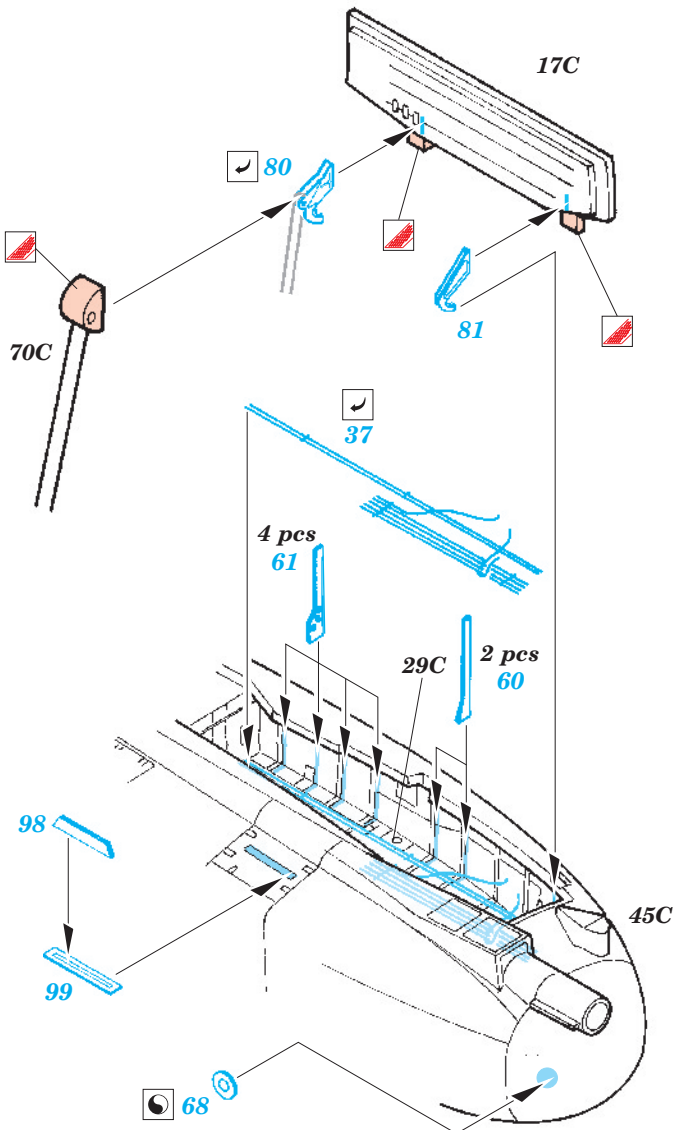
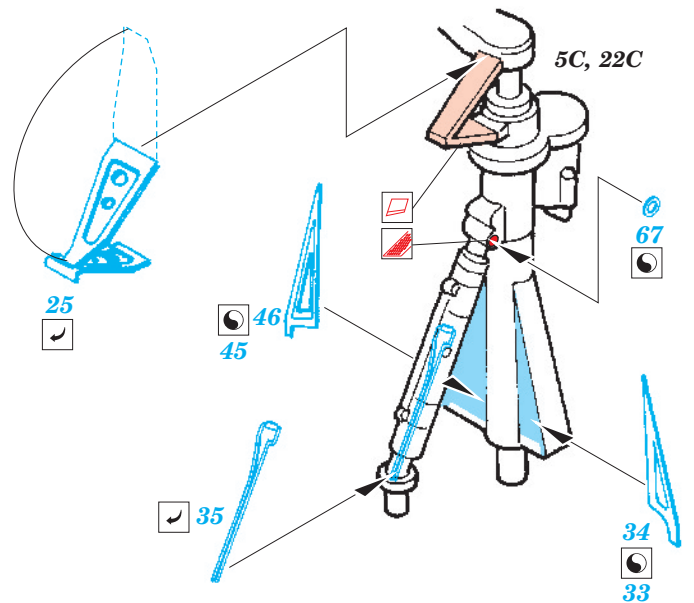
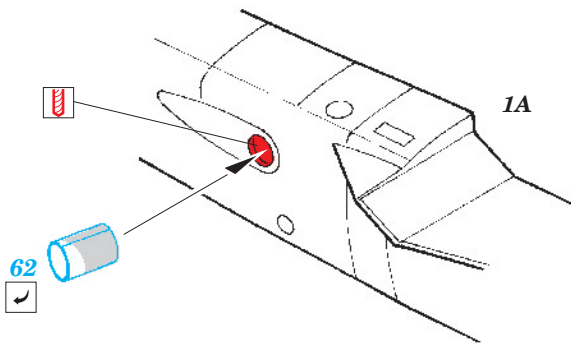
- ★ APPLY EXPRESS MASK AND PAINT BEFORE GLUING  
POUŽIT EXPRESS MASK NABARVIT PŘED SLEPENÍM
- ☉ SYMMETRICAL ASSEMBLY  
SYMETRICKÁ MONTÁŽ
- REMOVE  
ODSTRANIT
- ▨ GRIND  
OBROUSIT
- ⊘ DRILL HOLE  
VRTAT OTVOR
- ↪ BEND  
OHNOUT
- ❓ OPTION  
VOLBA
- Ⓜ REPLACE  
NAHRADIT

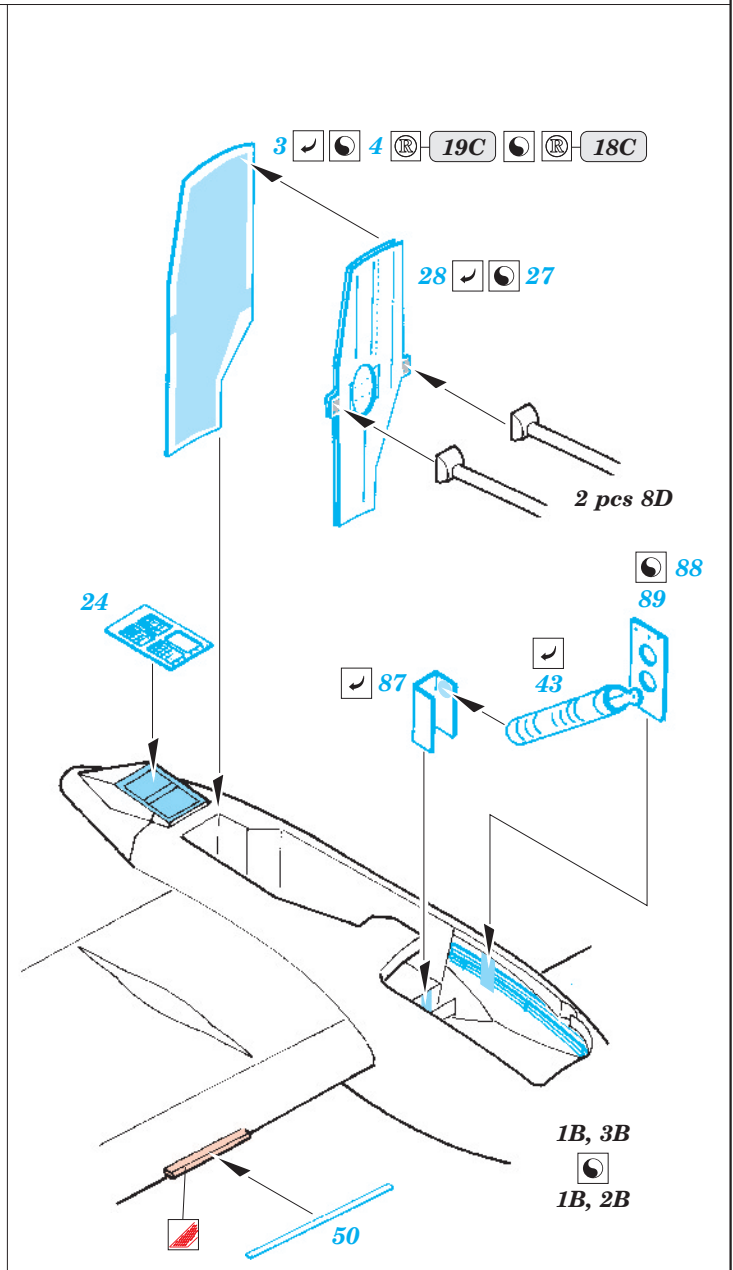
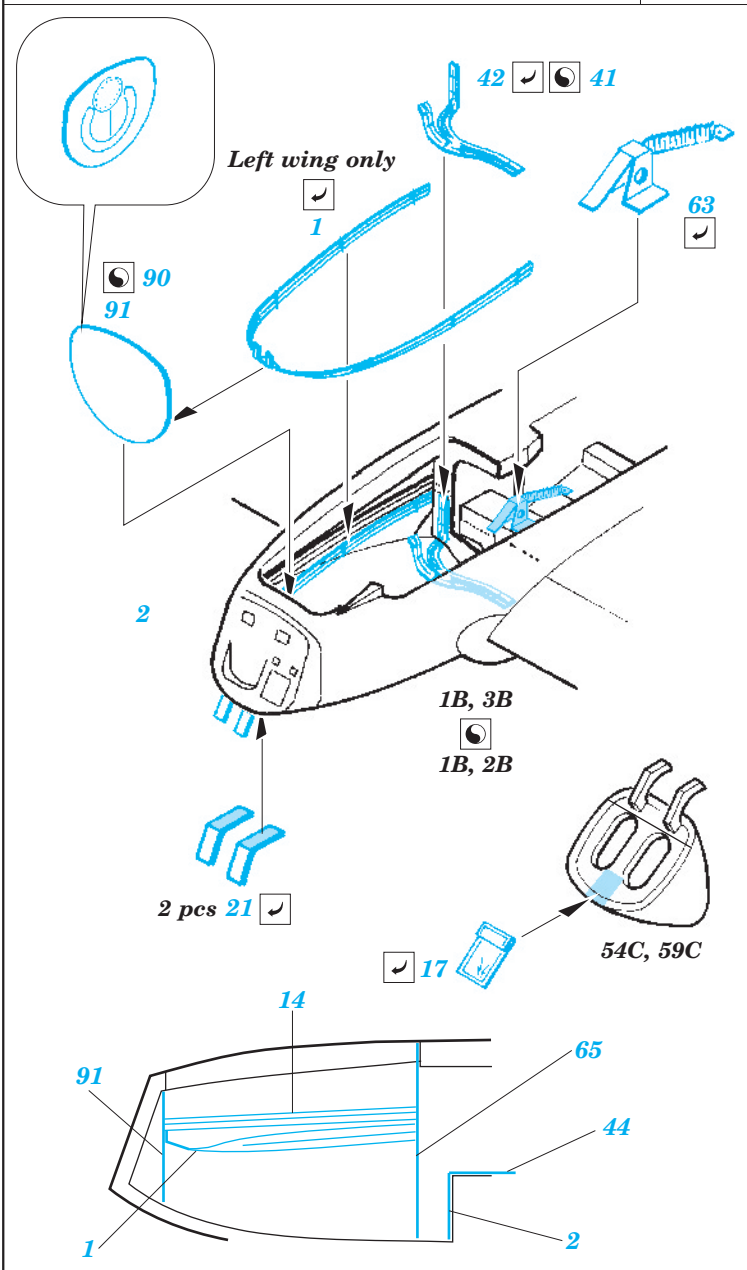
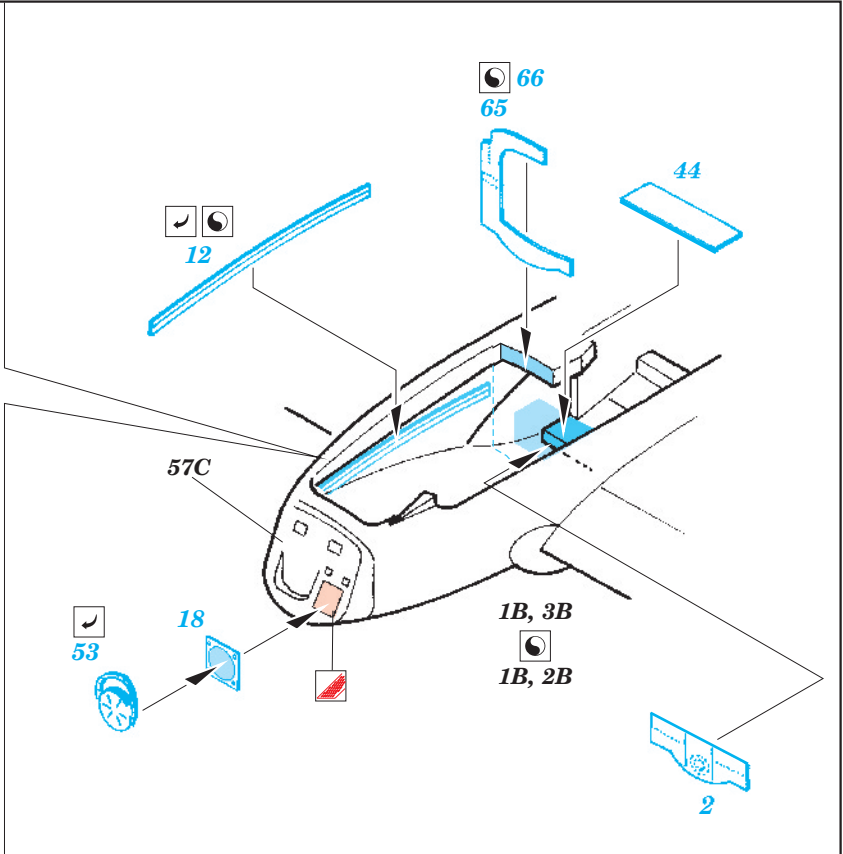
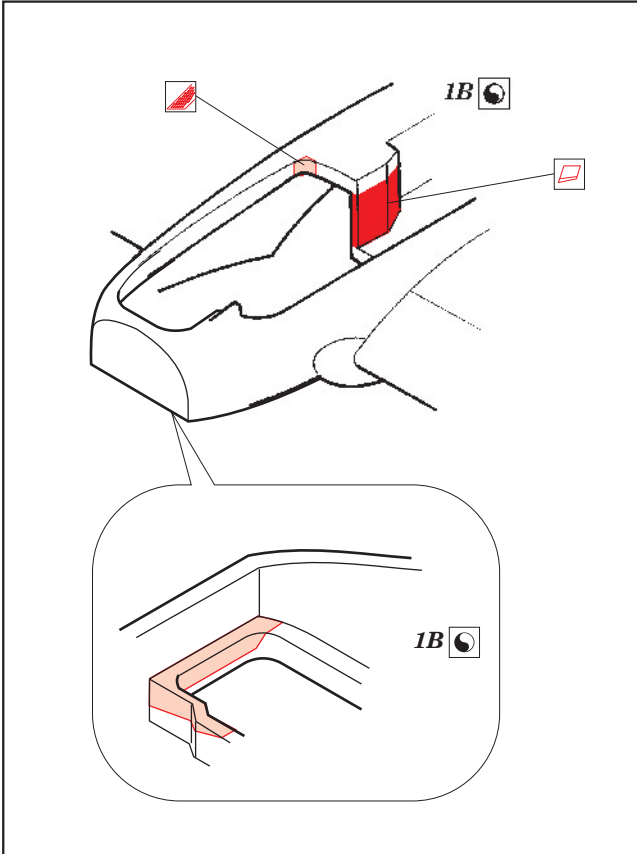
ORIGINAL KIT PARTS  
PŮVODNÍ DÍLY STAVEBNICE

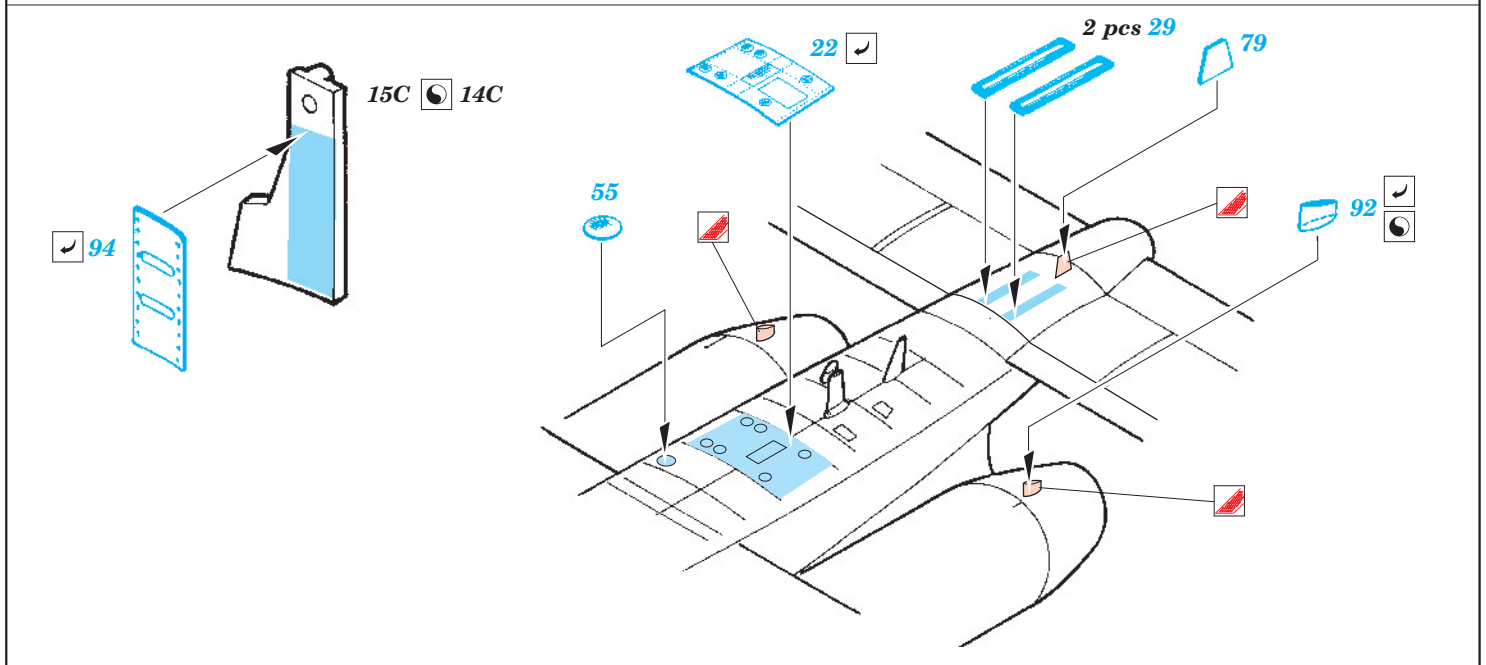
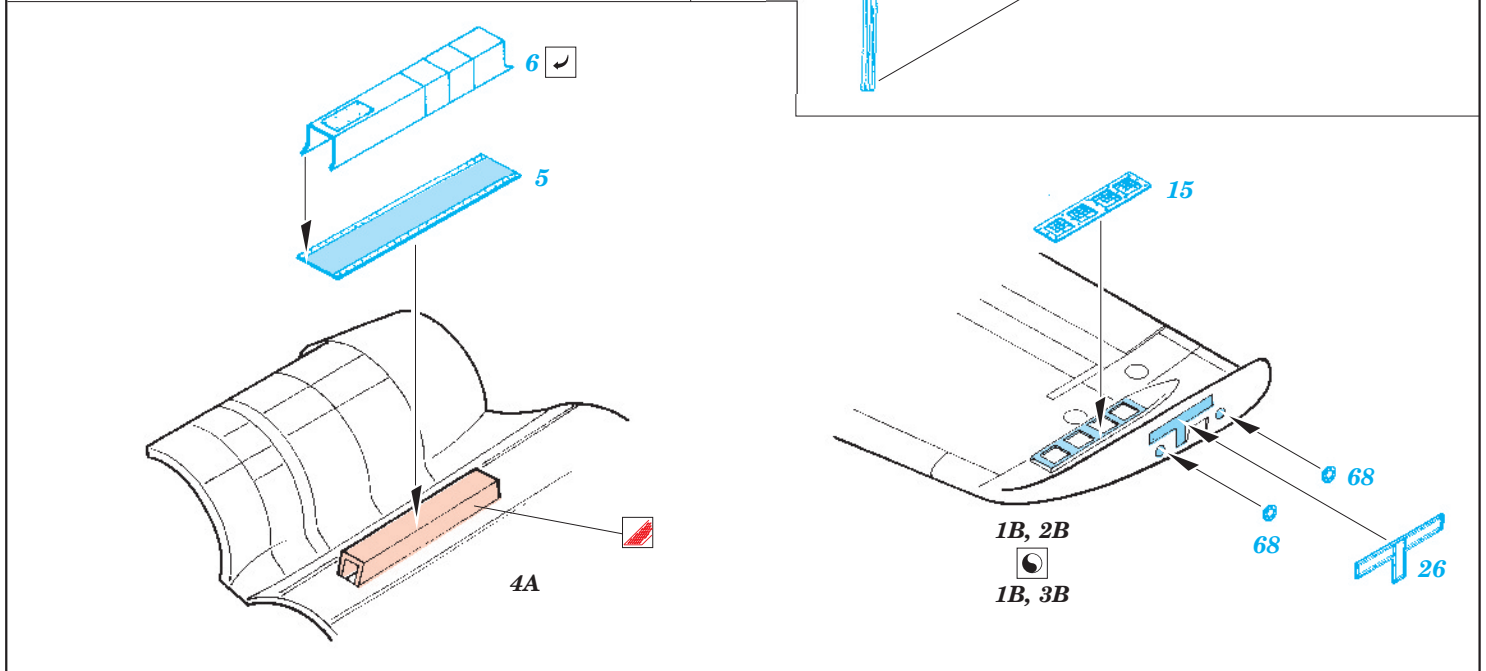
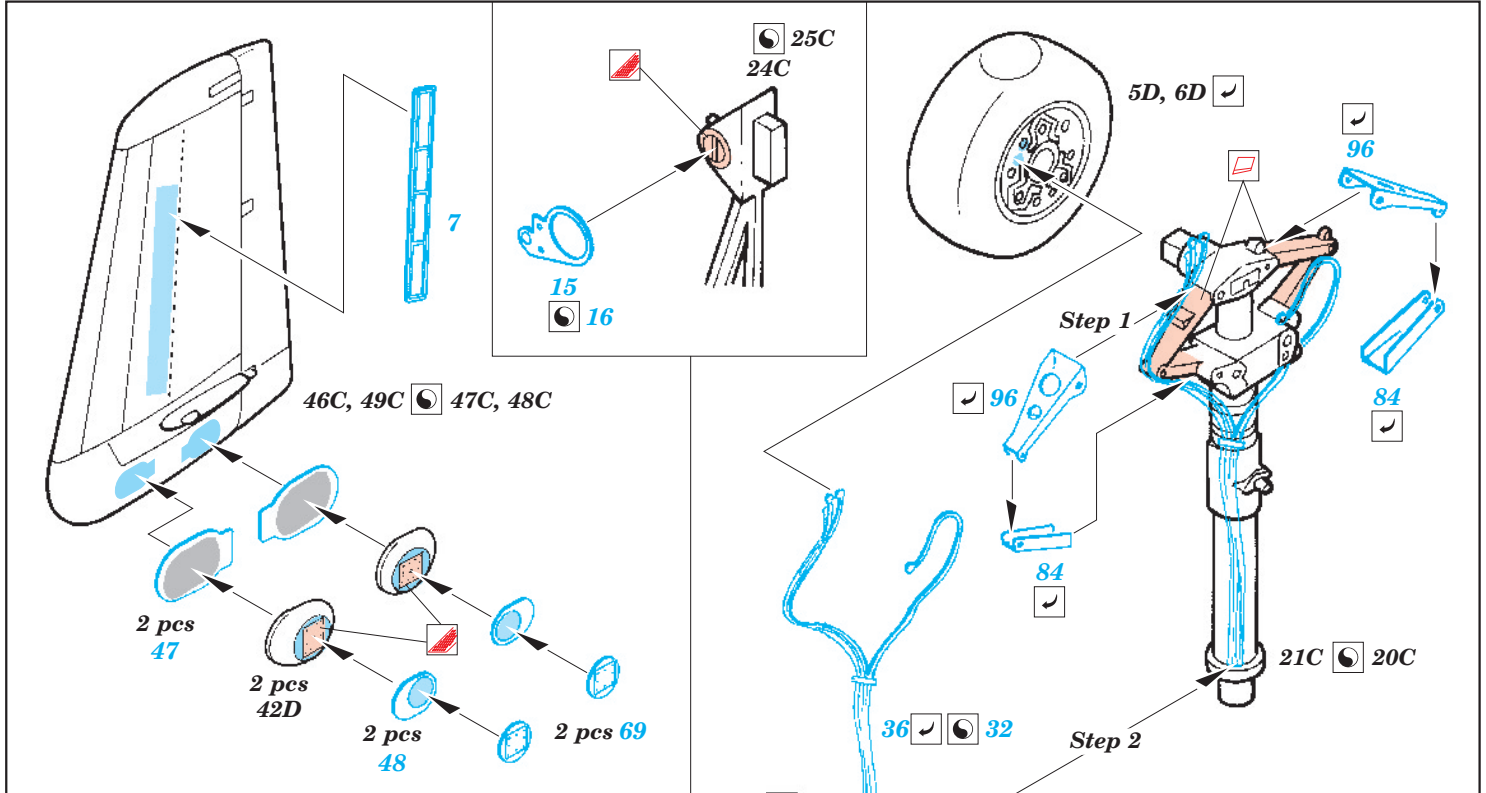
PHOTO-ETCHED PARTS  
LEPTANÉ DÍLY

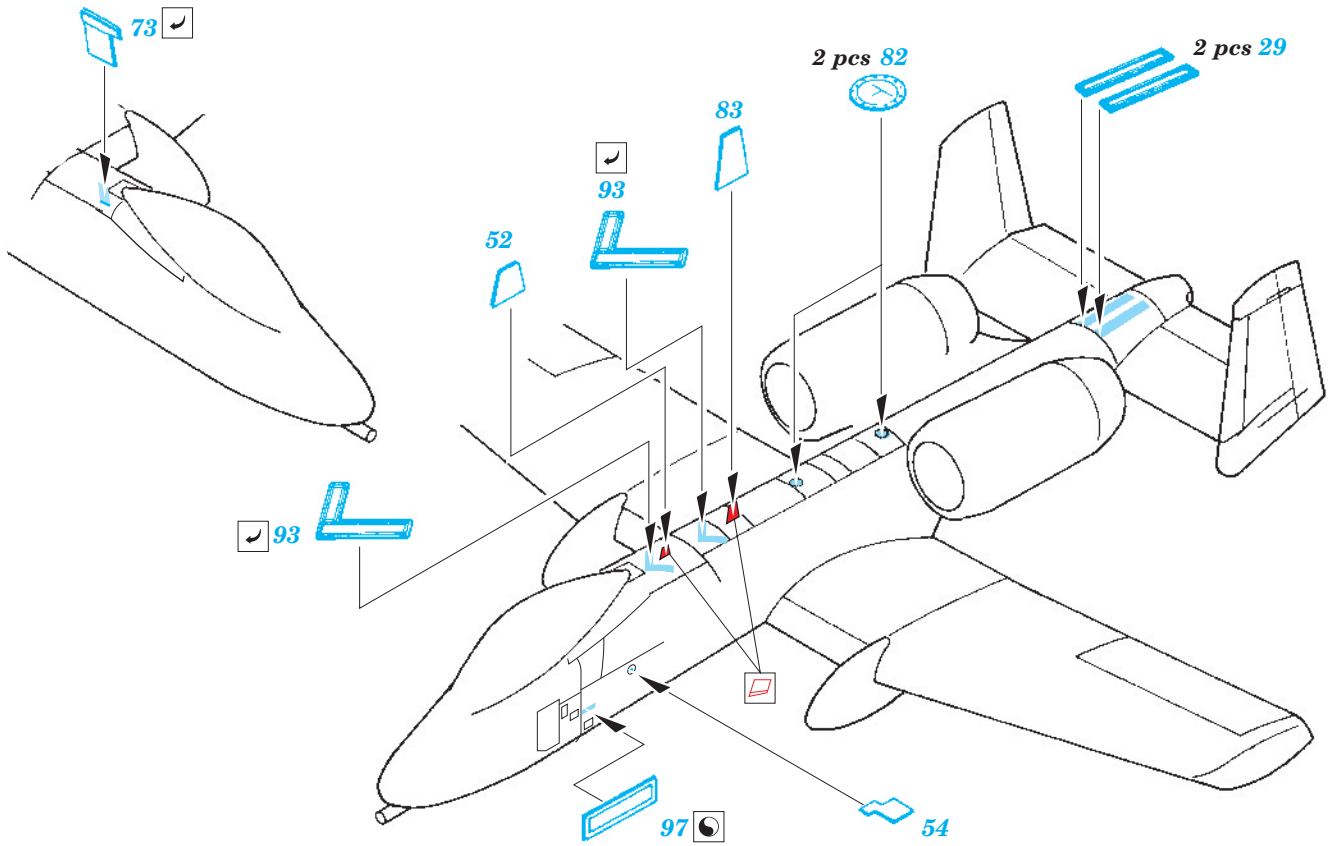
PARTS TO BE REMOVED  
DÍLY K ODSTRANĚNÍ

FILL  
TMELIT

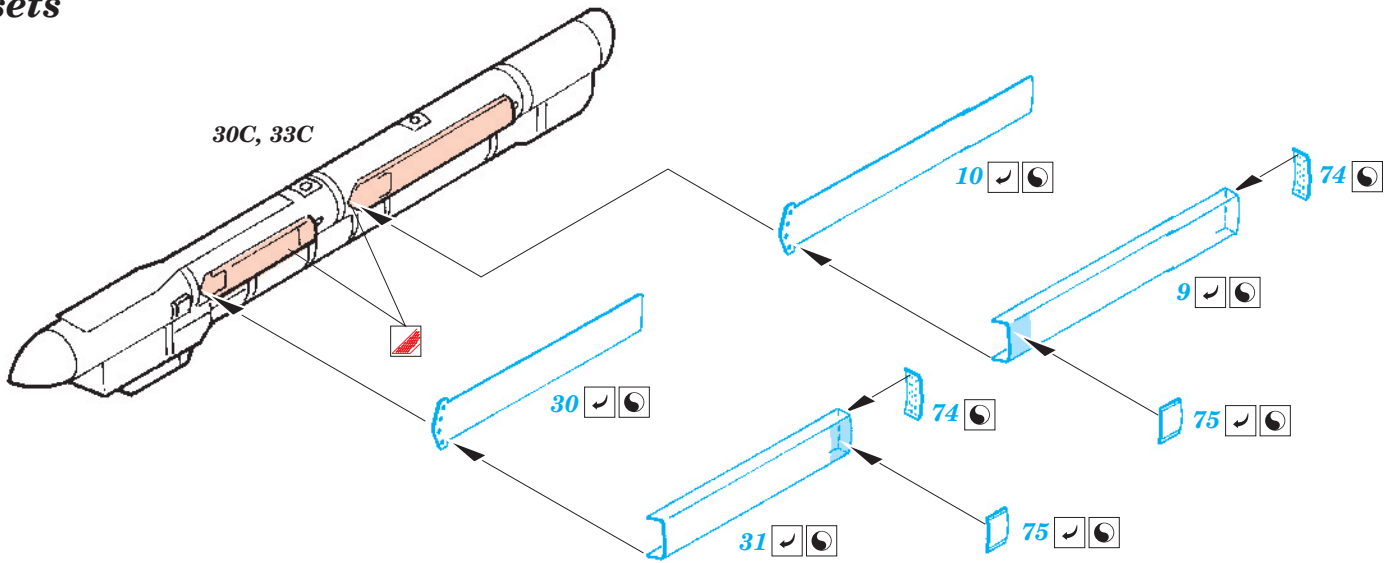




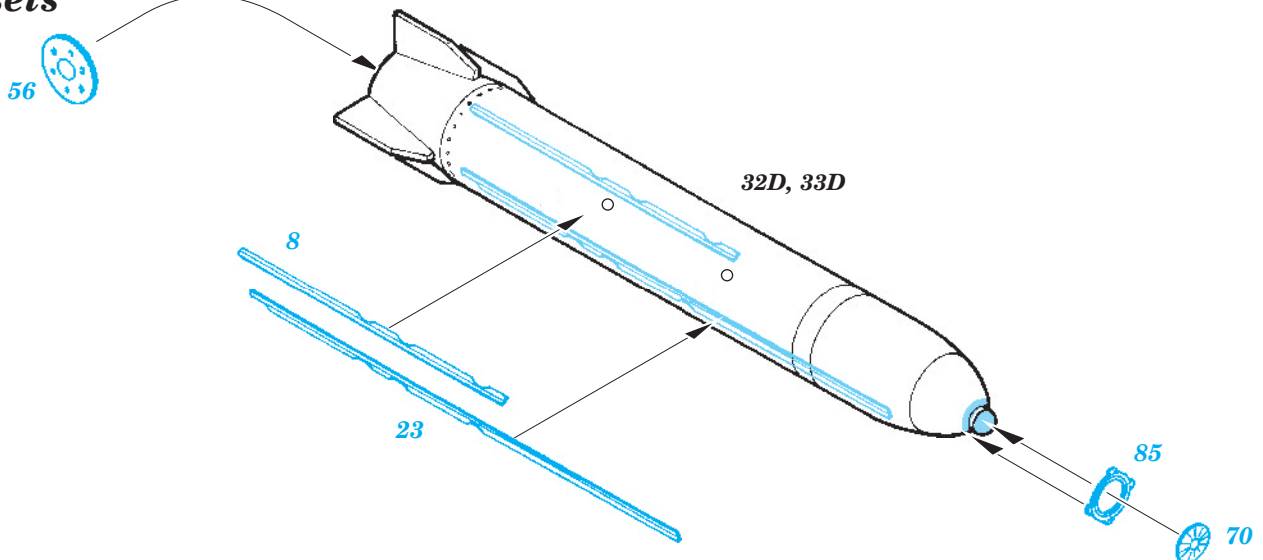


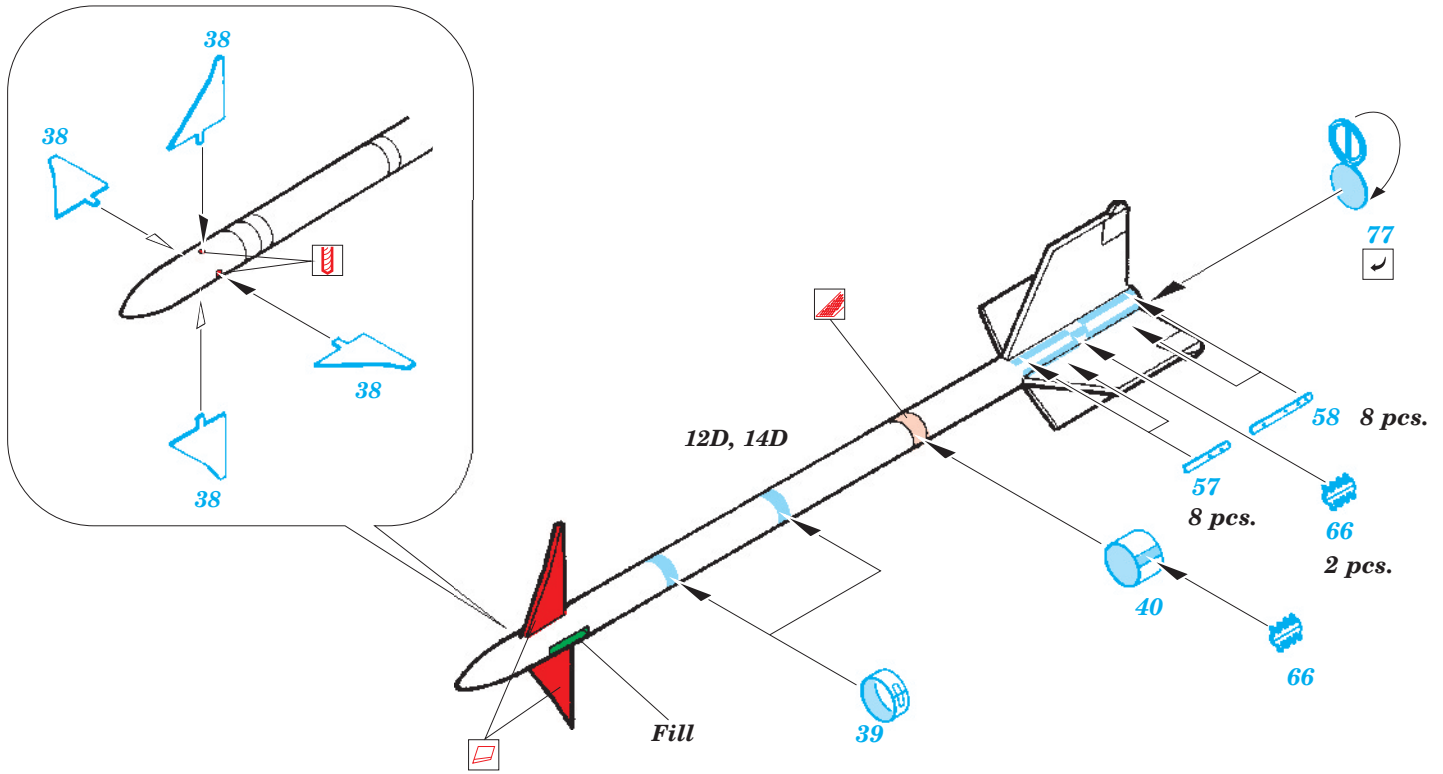


**2 sets**

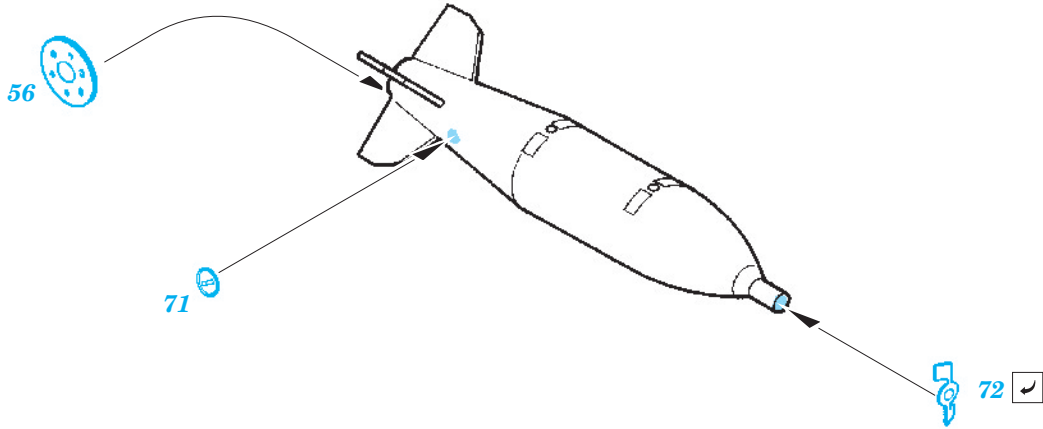


**2 sets**

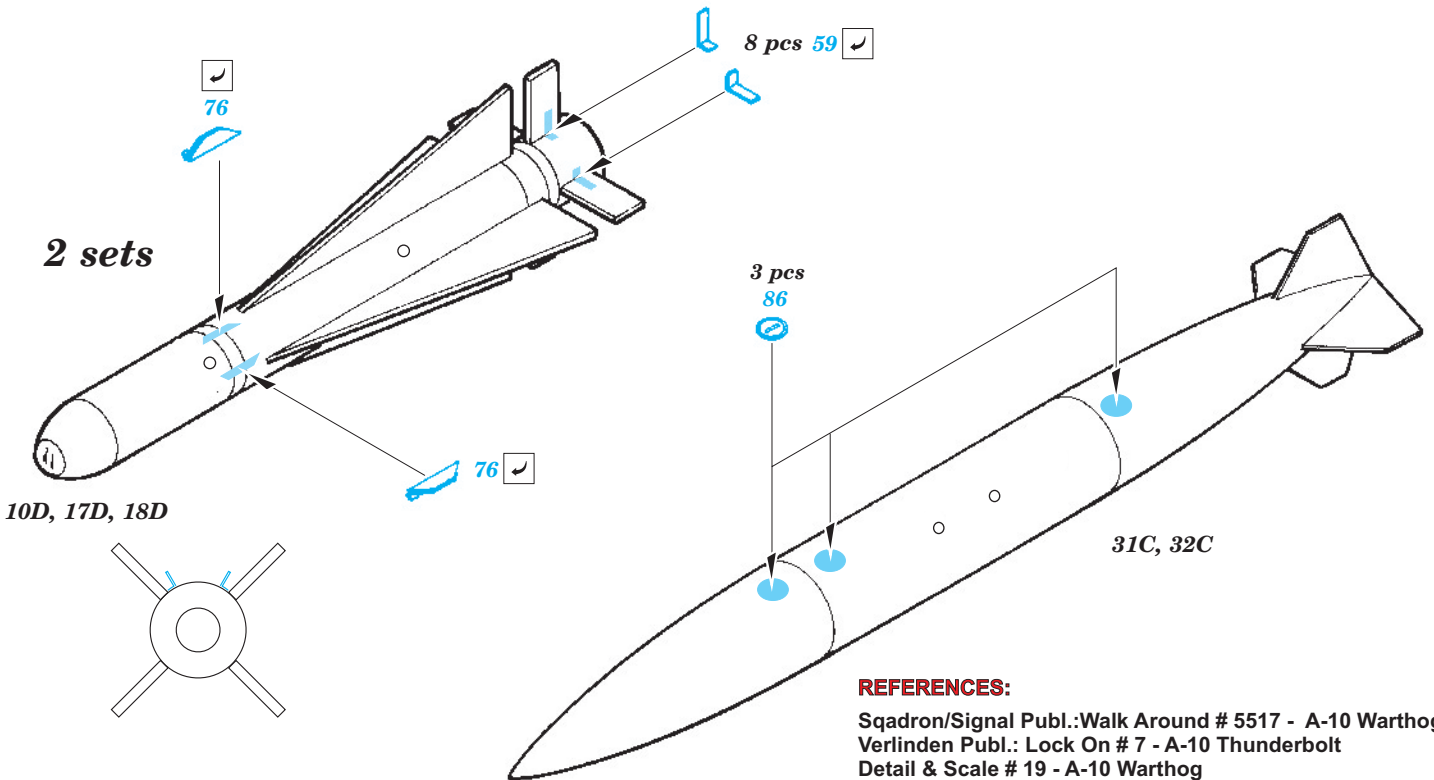




2 sets



2 sets



**REFERENCES:**

Squadron/Signal Publ.: Walk Around # 5517 - A-10 Warthog  
 Verlinden Publ.: Lock On # 7 - A-10 Thunderbolt  
 Detail & Scale # 19 - A-10 Warthog  
 Aeroguide # 23 - Thunderbolt II