

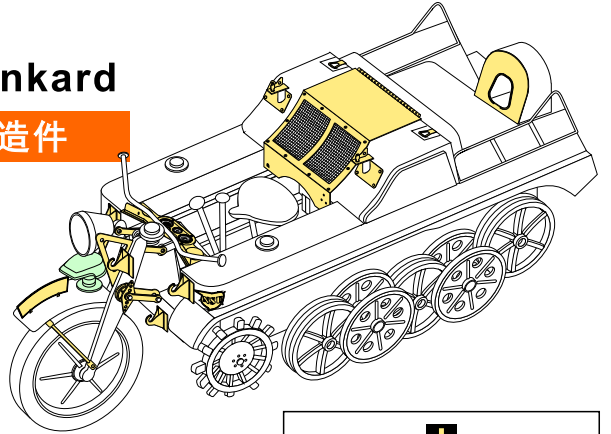
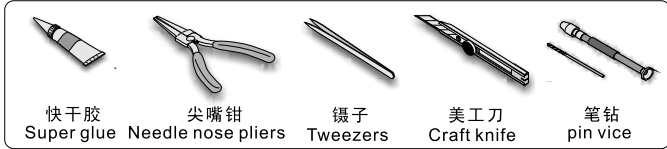
1/35 MILITARY MINIATURE VEHICLE UPGRADE SERIES PE35650

WWII German Sd.Kfz.2 kleines Kettenkard

二战德军Sd. Kfz. 2凯丁库拉得 半履带摩托改造件

[For DRAGON 6114/ 6128]

推荐使用工具 RECOMMENDED TOOLS

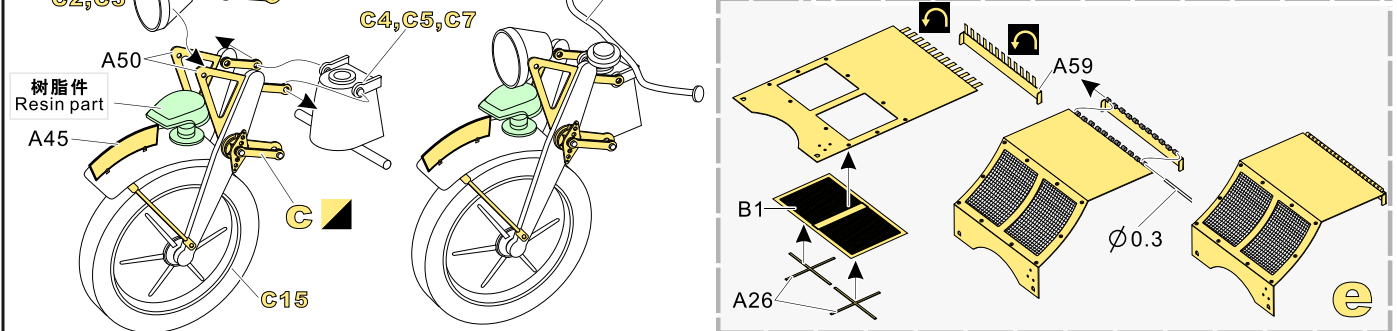
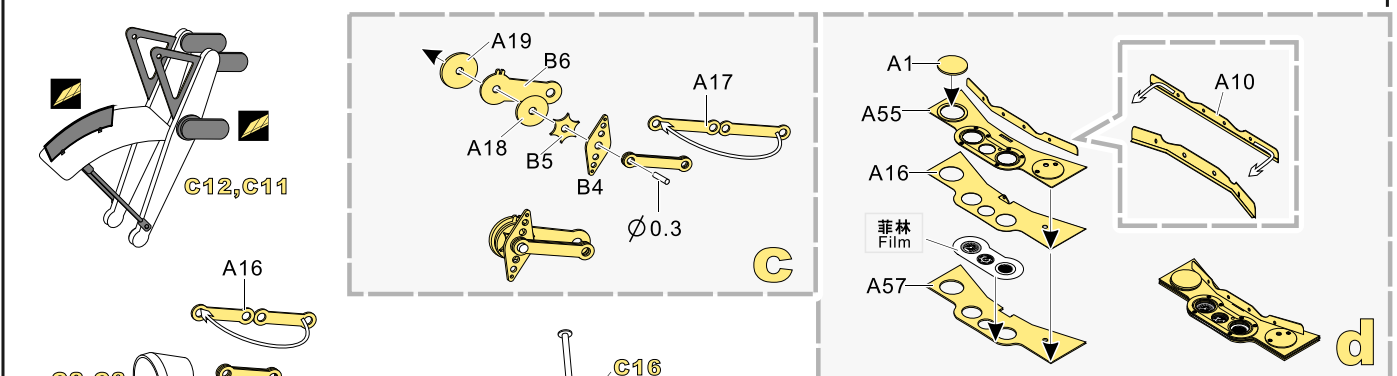
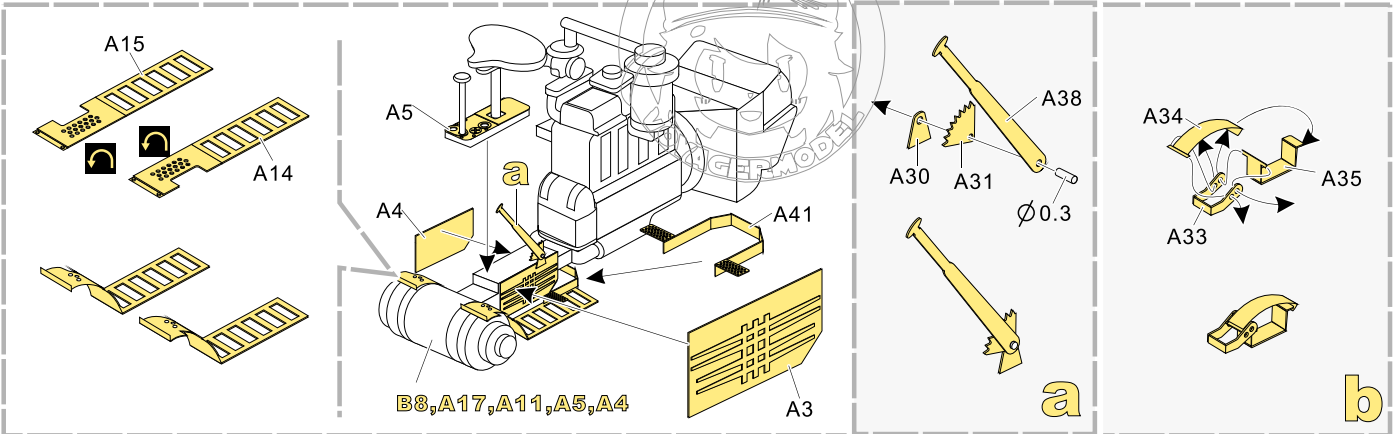


- 安装
install
- 折叠
bend
- A1**
改造件零件编号
PE/resin part number
- B12**
原零件编号
kit part number
- C22**
被替换的原零件编号
replaced kit part number
- 另一侧相同制作
repeat on opposite side
- 切除
remove
- 打磨
grind off
- 弧度卷曲
radial bending
- x2**
制作若干组
multiple assembly
- 选择安装
alternative
- 钻孔
drill
- 用胶棒制作
make from plastic rod

用尖端在凹槽处冲压
use penpoint to press on the dent

蚀刻片零件内朝向上
Put the part upside down

用笔尖在凹槽处刺
Use penpoint to press on the dent



1/35 MILITARY MINIATURE VEHICLE UPGRADE SERIES PE35650

